

СОДЕРЖАНИЕ

О корпорации Haier.....	2
Технологии и преимущества	6
hOn – новая IoT-экосистема	21
Забота о здоровье	22
Комфорт.....	23
Полезные функции.....	25
Условные обозначения	26
Обозначение модельного ряда Haier.....	29
Сплит-системы бытового назначения	
Модельный ряд	32
Преимущества.....	34
Серия Jade Super Match	38
Серия Flexis Super Match	40
Серия Coral Expert (-20 °C)	42
Серия Lightera ON-OFF	44
Серия Family ON-OFF	46
Серия Leader DC-Inverter	48
Серия Coral ON-OFF	50
Серия Leader-A	52
Серия Coral Telecom	54
Системы управления.....	56
Согласователи работы	58
Габаритные размеры.....	60
Таблица электроподключений	70
Мультисплит-системы R-32	
Модельный ряд.....	74
Преимущества.....	78
Наружные блоки	82
Настенные внутренние блоки	86
Консольные внутренние блоки	90
Канальные внутренние блоки	91
Универсальные внутренние блоки	93
Кассетные внутренние блоки	94
Таблицы комбинаций.....	97
Допустимые длины трасс.....	116
Габаритные размеры.....	120
Схемы электрических соединений	130
Мультисплит-системы R-410A	
Технология Super Match.....	134
Модельный ряд.....	136
Преимущества.....	138
Наружные блоки	142
Наружные блоки с увеличенными длинами трасс	144
Настенные внутренние блоки	150
Канальные внутренние блоки	152
Кассетные внутренние блоки	154
Универсальные внутренние блоки	156
Таблицы комбинаций	158
Системы управления	176
Допустимые длины трасс	178
Габаритные размеры	179
Схемы электрических соединений	183
Тепловые насосы	
Преимущества	188
Технические характеристики	192
Системы управления	193
Габаритные размеры	194
Графики теплопроизводительности	195
Сплит-системы полупромышленные	
Модельный ряд	198
Кассетные внутренние блоки	202
Кассетные блоки с круговым потоком воздуха	206
Универсальные внутренние блоки	210
Канальные внутренние блоки	214
Колонные внутренние блоки	226
Серия Smart Power (высокоэффективная)	228
Кассетные внутренние блоки	230
Канальные внутренние блоки	232
Системы управления.....	236
Система MAXI SPLIT.....	238
Таблица электроподключений	242
Схемы электрических соединений	243
Габаритные размеры.....	244
Программа Haier Bonus	252



HAIER. ИСТОРИЯ БРЕНДА

Эпоха Всемирной сети — время разнообразных возможностей, когда потребителю уже мало стандартной продукции или универсального решения. Современные пользователи хотят что бы их воспринимали как отдельные личности и уважали их запросы и потребности.

Каждый хочет чувствовать себя уникальным. Именно поэтому Haier внимательно прислушивается к запросам клиентов, чтобы лучше понять, что происходит в их жизни и о чем они думают. Каждый может получить тот домашний комфорт, который нужен именно ему, — будь то простота, изысканность, строгая организованность или радость жизни.

Являясь мировым лидером отрасли, Haier внедряет инновации, выходящие за рамки отдельного продукта или решения. Наша инновационная система управления позволяет превратить множество отдельных подразделений, субподрядчиков, работающих в области разработки новых продуктов в полностью объединенную платформу. Это позволяет быстро и легко включить внутренние и внешние ресурсы в единую систему. Мы считаем, что только таким образом мы можем полностью оправдать ожидания наших клиентов в быстро меняющемся мире.

КТО МЫ. ЗАБОТА О ПОКУПАТЕЛЯХ

Уже более 30 лет компания Haier направляет все свои интеллектуальные мощности на разработку высокофункциональной и надёжной техники, которая способна удовлетворить разные запросы самых взыскательных клиентов.

Создание высококачественной продукции является главной задачей компании под руководством бессменного директора Чжана Руймина с момента её основания. Например, в ответ на непрекращающиеся жалобы покупателей на неисправные холодильники в первый год работы компании, он принял радикальное решение, на глазах у сотрудников все бракованные модели были разбиты молотками, что заложило один из краеугольных камней идеологии Haier, что качество – превыше всего.

Все эти годы компания динамично развивается в соответствии с постоянно изменяющимися требованиями рынка, продвигая ценности качества и надёжности.

Мы прекрасно понимаем, что только находясь в тесной взаимосвязи с нашими клиентами и прислушиваясь к их потребностям и желаниям, мы можем сделать их жизнь удобнее. Наше стремление к непрекращающемуся обновлению и расширению ассортимента продукции на протяжении последних лет помогает нам оставаться постоянным партнером наших клиентов и мировым брендом бытовой техники номер один.

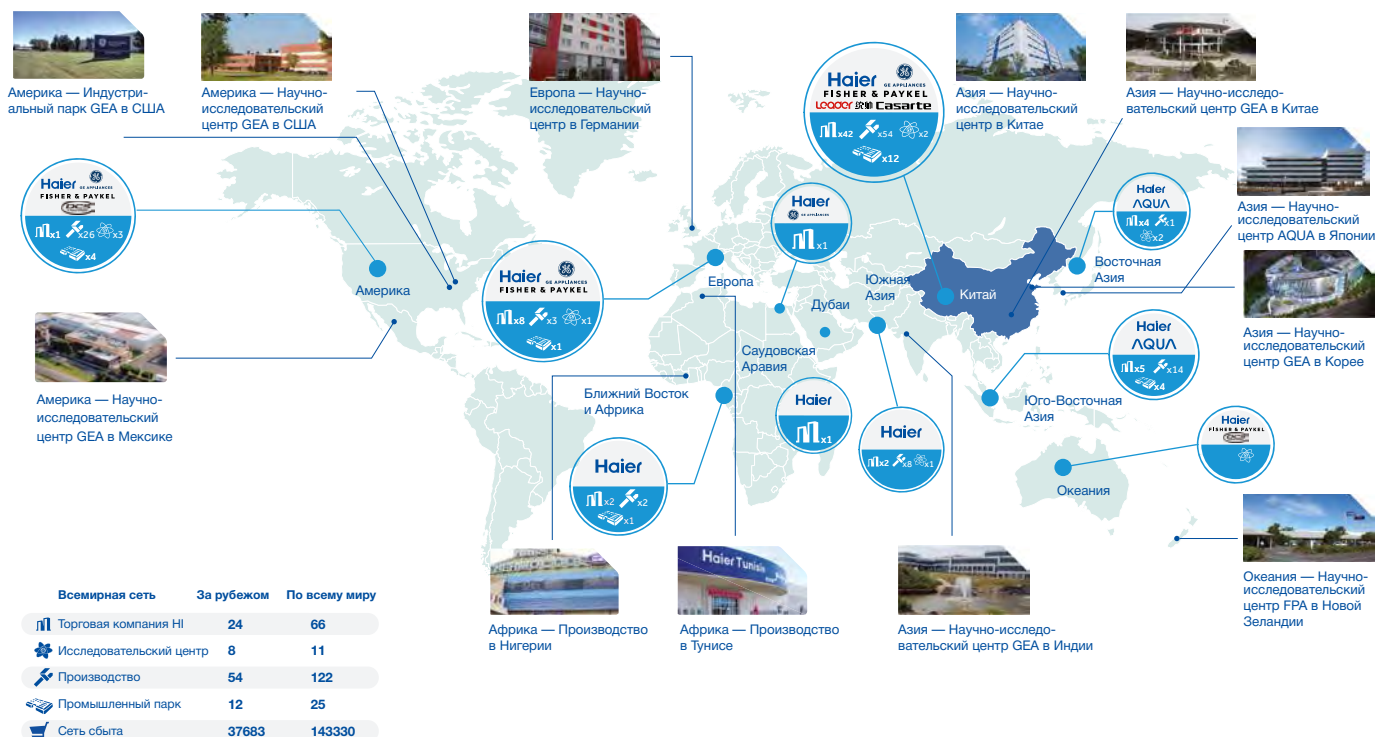
ВО ЧТО МЫ ВЕРИМ

Цель Haier – создание высококачественной, современной продукции, которая отвечает постоянно меняющимся потребностям современной жизни, что в конечном счёте, позволяет нашим клиентам тратить больше времени своей жизни не на бытовую рутину, а на то, что действительно важно.

Мы убеждены, что именно квартира должна стать нашим главным объектом исследования, чтобы наша техника могла гарантированно отвечать всем запросам покупателей. Только в реальном доме мы сможем проанализировать используемую бытовую технику и потребности людей. Благодаря этой вовлеченности Haier способен поддерживать «Нулевую дистанцию» между разрабатываемыми нашими инженерами инновациями и обычной жизнью наших покупателей.

Наша продукция разработана высококвалифицированными специалистами с использованием материалов премиум-класса и самых последних технологий, которые были разработаны для того, чтобы сделать нашу технику проще в использовании, с одной стороны, и увеличить ее эффективность с другой, но самое главное – экономить время наших покупателей.

У Haier есть научно-исследовательские центры на всех пяти континентах мира, главной миссией которых является создание решений, которые берегут бесценное время наших клиентов. Именно поэтому 4 % нашего оборота реинвестируется в инновации.



ЦЕНТР ИННОВАЦИЙ И РАЗРАБОТОК В ОБЛАСТИ КОНДИЦИОНИРОВАНИЯ ВОЗДУХА

Центр инноваций и разработок компании Haier, построенный в Циндао (Китай) в 2013 году, занимает площадь 20000 м². В нем свыше 120 лабораторий, в том числе испытательные лаборатории, ключевые исследовательские лаборатории и лаборатории с симуляторами любых погодных условий. В исследовательском центре также находится самая высокая в мире стенд-башня (106,7 м) — на ней проводят испытания труб для циркуляции хладагента.

В апреле 2014 года Haier организовала совместные лаборатории с компанией Highly для проведения исследований в области технологий обогрева и охлаждения и с Mitsubishi Electric — для разработки инновационных технологий в области пользовательского интерфейса. В центре ведутся исследования в области оценки комфорта, аэродинамики, акустики, электромагнитной совместимости (EMC), механики и т. п. Лаборатории могут провести свыше 600 тестов по стандартам ISO, IEC, EN, CISPR, ANSI и т. п., чтобы продукция была допущена к реализации в Европе, Азии, Америке, Австралии, на Ближнем Востоке и в ста других странах и регионах.



Климатические испытательные камеры

Лаборатория по оценке уровня термального комфорта



Имитатор снегопада



Имитатор тропического ливня




Имитатор Солнца




Испытательные лаборатории


Тест производительности




Тест на надежность



Тест на безопасность



Тест в условиях повышенной влажности



Акустические лаборатории



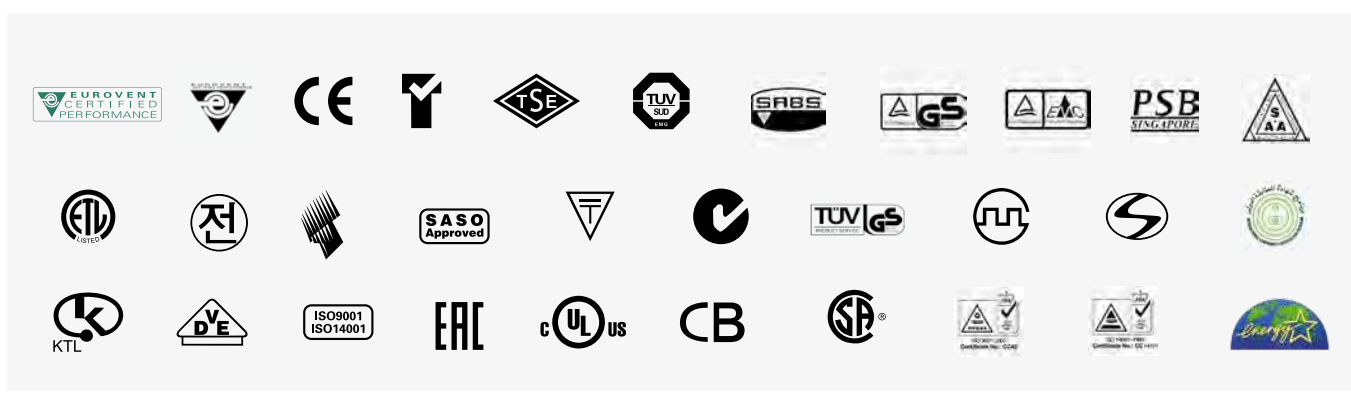
Тест электромагнитной совместимости (ЭМС)



Тест 2 по 85 (температура и влажность)



Тест устойчивости к падениям и вибрации



СИСТЕМЫ КОНДИЦИОНИРОВАНИЯ

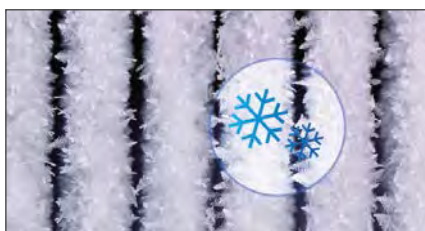
ТЕХНОЛОГИЯ САМООЧИСТКИ SELF CLEAN

В процессе работы кондиционера на испарителе накапливается грязь, пыль и шерсть домашних животных. Здесь с легкостью размножаются бактерии, ухудшая качество воздуха, что негативно влияет на наше здоровье. При активации технологии Self Clean поверхность испарителя внутреннего, а затем и внешнего блока сначала замораживается, и при последующей разморозке вся накопившаяся пыль и грязь смываются с поверхности теплообменника и удаляются вместе с конденсатом через дренажное отверстие.



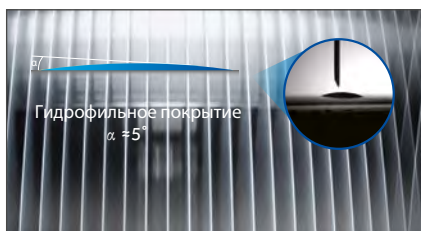
ТЕХНОЛОГИЯ

Технология холодного расширения



Благодаря установке оптимальной температуры испарения и объема циркуляции воздуха, влажность на замораживаемой поверхности увеличивается на 30 % по сравнению с традиционными моделями. Иней на поверхности создает мощную силу холодного расширения для легкой очистки от грязи.

Специальное гидрофильное покрытие алюминиевых ламелей



Специальное покрытие ламелей теплообменника повышает скорость течения воды на 20 %, позволяя тщательно смыть грязь в процессе разморозки.

Нанопокрывтие из ионов серебра



Покрывтие содержит ионы серебра, эффективно убивающие 99,9 % бактерий и подавляющие их дальнейший рост.

ПРЕИМУЩЕСТВА

Инновационная технология эффективно убивает бактерии и сохраняет чистоту кондиционера. Таким образом, мы получаем чистый и полезный для здоровья воздух.

Грязь на испарителе снижает мощность кондиционера на 15-30 %. Благодаря функции Self Clean кондиционер будет работать на полную мощность.

Ручная очистка испарителя слишком сложная и дорогая. Благодаря технологии самоочистки Self Clean стоимость обслуживания снижается.

СЕРТИФИКАЦИЯ TUV*



* Проверка коэффициента холодного расширения и коэффициента остаточного оттаивания кондиционера с технологией самоочистки протестирована на модели AS09FBVHRA организацией TÜV Rheinland. Согласно отчету об испытаниях, коэффициент холодного расширения составляет 98,2 %, а коэффициент остаточного оттаивания — 0 %.

* Компания Naier 2 года подряд была мировым лидером по производству кондиционеров с технологией самоочистки с долей рынка 43,4 %. (Данные Euromonitor International по состоянию на февраль 2020 г.)

ТЕХНОЛОГИЯ СТЕРИЛИЗАЦИИ STERI-CLEAN 56°C

Теплообменник принудительно осушается, и с помощью интеллектуального контроля температуры и регулировки частоты вращения вентилятора, температура на теплообменнике достигает 56 °C и сохраняется в течение 30 минут после активации. Благодаря применению данной технологии вся внутренняя часть внутреннего блока сплит-системы стерилизуется, а находящиеся внутри вирусы и микроорганизмы погибают.



ТЕХНОЛОГИЯ

Интеллектуальный контроль частоты компрессора



Регулирует частоту компрессора для контроля температуры эвеевика, а затем поддерживает высокую температуру испарителя 56 °C.

Высокотемпературная стерилизация испарителя



Согласно последним исследованиям, подавляющее большинство бактерий и вирусов не способны выжить при поддержании температуры на уровне 56 °C на протяжении 30 минут. По окончании процесса нагрева испаритель мгновенно охлаждается для достижения наилучших результатов стерилизации.

ПРЕИМУЩЕСТВА

Улучшение качества воздуха

Стерилизация при высокой температуре 56 °C не только высушивает внутренние компоненты, но и убивает бактерии и вирусы, обеспечивая здоровый воздух, выходящий из кондиционера.

Простота эксплуатации

Эта функция доступна через приложение hOn, и вы можете запустить ее одним касанием.

Поддержка чистоты кондиционера

Показатели стерилизации и уничтожения вирусов: > 99,9 %

СЕРТИФИКАЦИЯ SGS*



* Проверка технологии стерилизации 56 °C продолжительностью 30 минут была протестирована международным исследовательским агентством «SGS» на модели Jade AS09JBJHRA / 1U09MEJFRA. Отчет об испытаниях показывает, что измеряемая температура поверхности испарителя и теплообменника была выше 56 °C на протяжении более чем 30 минут.

СИСТЕМЫ КОНДИЦИОНИРОВАНИЯ

ПРЕМИАЛЬНЫЕ ТЕХНОЛОГИИ ОЧИСТКИ ВОЗДУХА

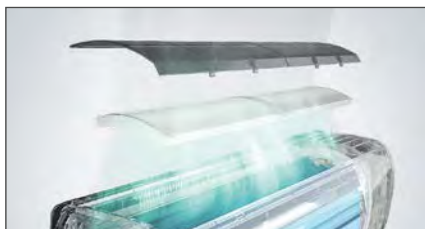
ДИЗАЙН

В наши дни в атмосфере городов все чаще образуется смог, а реальной угрозой для здоровья людей становятся взвешенные в воздухе мелкодисперсные твердые и каплеобразные частицы размером 2,5 микрона или меньше (так называемые PM2.5 частицы). Основываясь на глобальном анализе запросов потребителей, Haier разработал сплит-системы серии Jade, которые представляют собой идеальное сочетание кондиционера и очистителя воздуха.



ТЕХНОЛОГИЯ

Сверхэффективный фильтр IFD



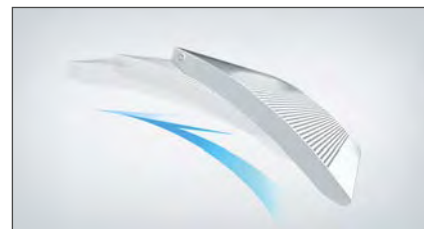
Super-IFD фильтр, (англ. Intense Field Dielectric) представляет собой композитный блок из полых каналов для протока воздуха, «пол» и «потолок» которых имеют противоположные электрические заряды. Взвешенные в воздухе, предварительно заряженные частицы очень эффективно улавливаются таким фильтром. Блок состоит из 61004 вентиляционных каналов, а их суммарная площадь, на которой осаждается пыль, составляет 8,78 м².

Интеллектуальный датчик качества воздуха



В воздухозаборник кондиционера встроен чувствительный датчик пыли. Он автоматически обнаруживает мелкодисперсную пыль в воздухе, оперативно сигнализируя о его качестве с помощью цветного индикатора (зеленый — хорошее, красный — плохое).

Трансформируемый дизайн



Если датчик качества воздуха сигнализирует о его загрязнении и включен режим очистки воздуха, IFD фильтр перемещается в зону воздушного потока выдвигается, перекрывая собой воздухозаборник. После завершения очистки электростатический IFD-фильтр возвращается в исходное положение.



ПРЕИМУЩЕСТВА



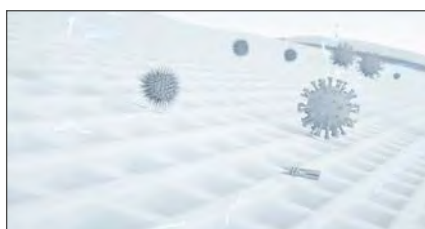
Забота о здоровье

Объем подачи чистого воздуха (CADR) достигает 300 м³/ч (9K/12K — 200 м³/ч). Это означает, что по эффективности очистки новый кондиционер не уступает профессиональным устройствам для очистки воздуха, при этом одновременно охлаждая его до комфортной температуры.



Никаких дальнейших затрат

После мытья съемный модуль IFD можно использовать повторно. Срок службы модуля IFD рассчитан на весь срок службы кондиционера.



Удобство

Очистку можно включить в любом режиме работы кондиционера: охлаждение, нагрев, вентиляция. Благодаря этому вы сможете дышать чистым воздухом, одновременно охлаждая его до комфортной температуры.

СЕРТИФИКАЦИЯ TUV* / INTERTEK**



СЕРТИФИКАЦИЯ SGS***



* Проверка эффективности очистки воздуха кондиционером Jade с использованием технологии IFD Purify осуществлялась на модели AS18JD4HRA компанией TUV Rheinland. Отчет об испытаниях показывает, что уровень подачи чистого воздуха (CADR) составляет 300 м³/ч.

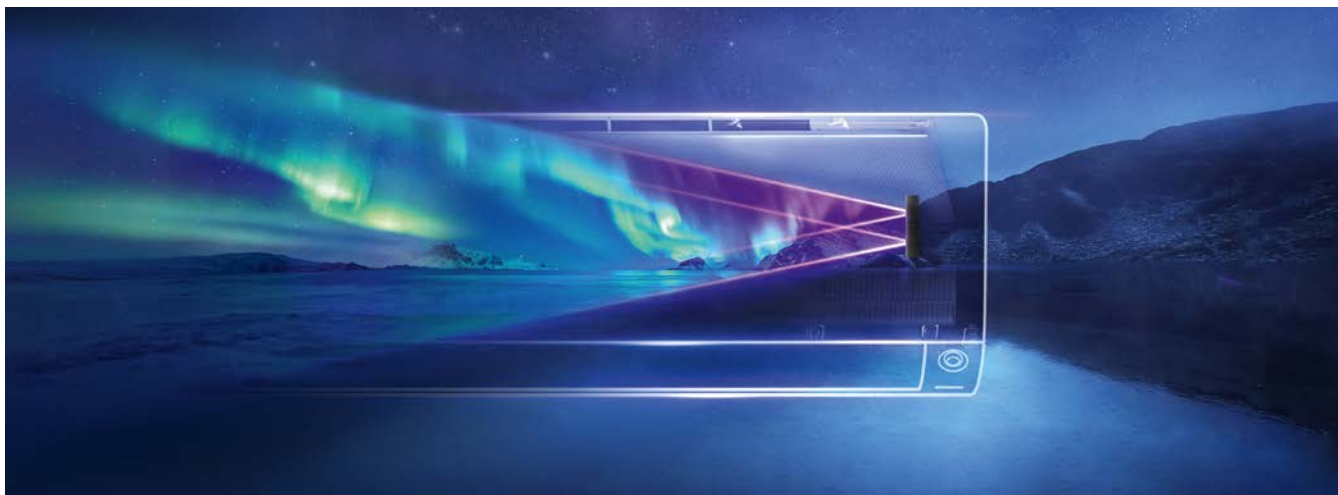
** Отчет об испытании эффективности очистки воздуха был протестирован на модели AS35JBJHRA-W международным исследовательским центром «Intertek». Отчет об испытаниях показывает, что кондиционер способен эффективно удалять дым, пыль и пыльцу растений.

*** Эффективность удаления бактерий Staphylococcus Albicans и Escherichia Coli была протестирована международным исследовательским центром SGS на модели кондиционера Jade AS25JBJHRA-W. Отчет об испытаниях показывает, что уровень эффективности уничтожения бактерий достигает 99,3 %.

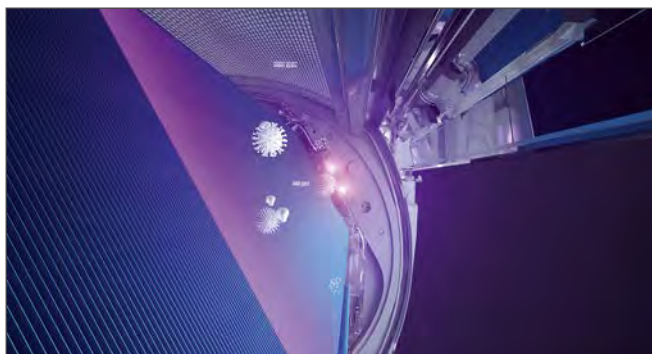
СИСТЕМЫ КОНДИЦИОНИРОВАНИЯ

МОЩНАЯ УФ-ЛАМПА

Ультрафиолетовая лампа нового поколения работает в C диапазоне, свет в этом диапазоне напрямую влияет на ДНК бактерии и разрушает ее дальнейшую активность.



ТЕХНОЛОГИЯ



Согласно международному отчету об испытаниях TUV, % нейтрализации основной части микроорганизмов таких, как вирусы, бактерии, плесень, грибки, дрожжи и споры составляет 92,78 %.

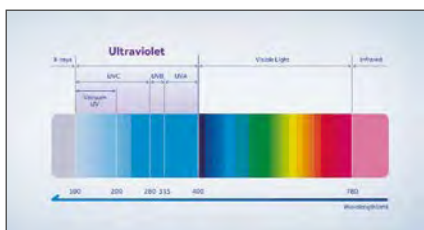
Ультрафиолет C (УФ-С) – это участок ультрафиолетовой области спектра с длиной волны 200-280 нм. Его действие выражается в повреждении структуры ДНК и РНК, в результате чего клетки микроорганизмов не могут выполнять жизненно важные функции. УФ-генератор Haier испускает излучение с длиной волны 270-280 нм. Устройство установлено на испарителе, а генерируемое им излучение направлено справа налево вдоль воздухозаборника, когда активирован режим дезинфекции. УФ-модуль мгновенно устраняет взвешенные в воздухе опасные микробы, когда поток проходит через зону воздействия ультрафиолетовых лучей, обеспечивая, таким образом, здоровый воздух в комнате.

Согласно исследованию компании Texcell, в лабораторных условиях УФ-генератор Haier эффективно подавлял SARS-CoV-2 с эффективностью до 99,998 % в течение одного часа.

ПРЕИМУЩЕСТВА



В режиме вентиляции кондиционер можно использовать в качестве УФ облучателя (стерилизатора) воздуха.



Модуль UVC состоит из двух светодиодных УФ-ламп, генерирующих УФ-свет длиной 275 нм.

СЕРТИФИКАЦИЯ TUV* И TEXCELL



* Проверка эффективности уничтожения бактерий в кондиционере с технологией УФ-стерилизации была протестирована на модели AS09FBBHRA компанией TUV Rheinland. Отчет об испытаниях показал, что степень уничтожения бактерий при использовании технологии стерилизации ультрафиолетовым излучением достигает 99 %.

NANO-AQUA ГЕНЕРАТОР

NANO-AQUA Генератор создает отрицательно заряженные микрорадикалы воды, эффективно уничтожающие бактерии путем соединения с белком на поверхности и изменением его структуры.



ПРЕИМУЩЕСТВА



Собирает частицы влаги из воздуха и делает его более прохладным и свежим.



Использует высокое напряжение до 2500В для воздействия на частицы.



Создает отрицательно заряженные ионы молекулы воды.

СЕРТИФИКАЦИЯ INTERTEK*



* Тест на устойчивость к бактериям был проведен на модели HSU-07HNF303 / R2-G международным исследовательским центром «Intertek». Протоколы испытаний показывают, что антибактериальная эффективность NANO-AQUA стерилизации достигает 97,54%.

УДОБНЫЙ МОНТАЖ



ТЕХНОЛОГИЯ

Направляющие монтажной пластины



Помогают правильно зафиксировать монтажную пластину и выполнить правильную установку внутреннего блока.

Выдвижная опора



Облегчает установку за счет увеличения рабочей зоны.

Больше пространства под трассу



Ускоряет монтаж благодаря расширению рабочего пространства для прокладки труб и электропроводки.

Съемная нижняя крышка



Позволяет открыть панель для подведения труб и кабелей без помощи отвертки.

Легкий доступ к двигателю вентилятора



Упрощает демонтаж и техническое обслуживание без необходимости снятия испарителя.

Легкий доступ к плате управления



Упрощает демонтаж и техническое обслуживание без необходимости разборки корпуса.

СПИРАЛЬНЫЙ ВОЗДУШНЫЙ ПОТОК

Благодаря особому дизайну жалюзи внутреннего блока формируется восходящий поток воздуха. Таким образом холодный воздух не попадает на человека, а распределение температуры в помещении становится более равномерным.



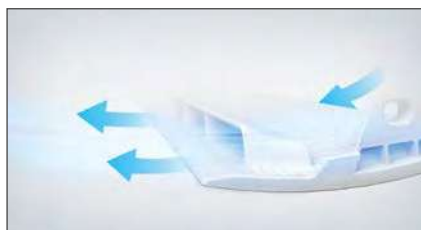
ТЕХНОЛОГИЯ

Архимедова спираль



Благодаря использованию конструкции в виде двухслойного дефлектора формируется архимедова спираль, в результате чего поток холодного воздуха направляется к потолку под углом 35°.

Эффект Вентури



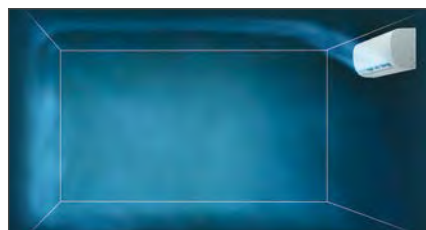
Оптимизированный расширительный напорный канал, узкий изнутри и широкий снаружи, расположенный между двумя слоями, в котором при прохождении воздуха возникает эффект Вентури. Таким образом, воздушный поток мгновенно высвобождается с высокой скоростью.

Усиленный воздушный поток



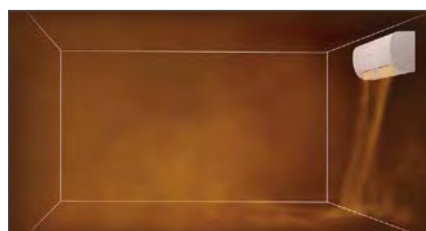
Воздушный поток под воздушным дефлектором подхватывается отрицательным давлением, создаваемым более быстрым промежуточным воздушным потоком, и соединяется с основным воздушным потоком, усиливая его.

ПРЕИМУЩЕСТВА



Холодный воздух направляется в потолок

При включенном режиме охлаждения холодный воздух подается под углом 35° к потолку, благодаря чему он не будет дуть прямо на человека, а будет равномерно распределяться от потолка до пола. Кондиционер охлаждает помещение гораздо быстрее, не доставляя дискомфорта.



Теплый воздух направляется в пол

При включенном режиме обогрева поток теплого воздуха направляется непосредственно в пол. При этом теплый воздух циркулирует, проникая во все уголки помещения, обеспечивая сбалансированную температуру.

СИСТЕМЫ КОНДИЦИОНИРОВАНИЯ

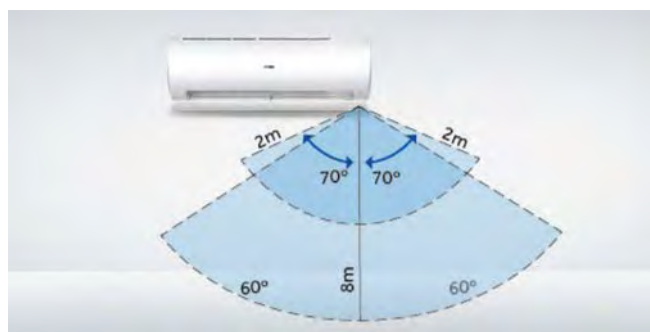
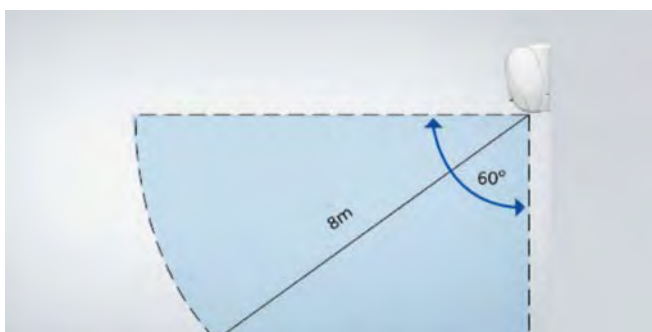
ЭКОДАТЧИК

Экодатчик обеспечивает высокую энергоэффективность и комфорт.



ТЕХНОЛОГИЯ

Увеличенная зона обнаружения и точное определение положения человека обеспечивают высокую эффективность работы экодатчика. При изменении уровня освещенности, например, при наступлении ночи или когда выключен свет кондиционер переводится в режим сна.

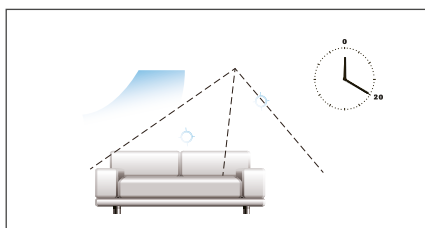


ПРЕИМУЩЕСТВА



Поток на себя / от себя

Датчик анализирует атмосферу в комнате, направляя поток на вас в режиме «На себя» и избегая прямого контакта с вами в режиме «От себя» в зависимости от выбранных настроек.



Настройка режима и энергосбережение

Экодатчик автоматически обнаруживает людей для повышения энергоэффективности. Если в комнате никого нет, через 20 минут кондиционер переходит в режим энергосбережения.

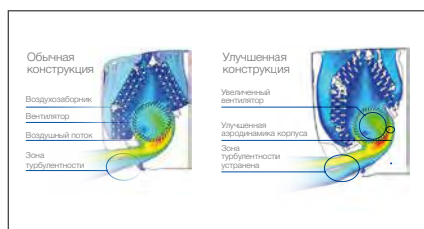
БЕСШУМНАЯ РАБОТА

Вас беспокоит шумный кондиционер, гудящий круглые сутки? В жаркое лето недостаточно, чтобы кондиционер был мощным: важно, чтобы он работал тихо, не тревожа ваш покой. Мы учли оба этих аспекта в кондиционерах Haier: их уровень шума не превышает 15 дБ(А)*.



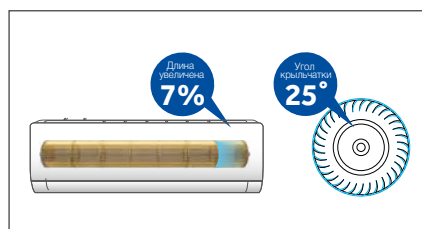
ТЕХНОЛОГИЯ

Оптимизированная аэродинамика



Площадь воздухозаборных отверстий увеличена на 17%. Пространство между испарителем и передней панелью и выход воздуха тоже увеличены. Подобная оптимизация помогает снизить уровень шума.

Новый усовершенствованный вентилятор



Длина вентилятора увеличена, а его лопасти расположены под углом 25°. Благодаря такой конструкции поток воздуха становится более равномерным, а уровень шума снижается.

Инверторная система управления



Инвертор постоянного тока A-PAM и двигатель вентилятора постоянного тока обеспечивают низкий уровень шума при высоком расходе воздуха и статическом давлении.

ПРЕИМУЩЕСТВО

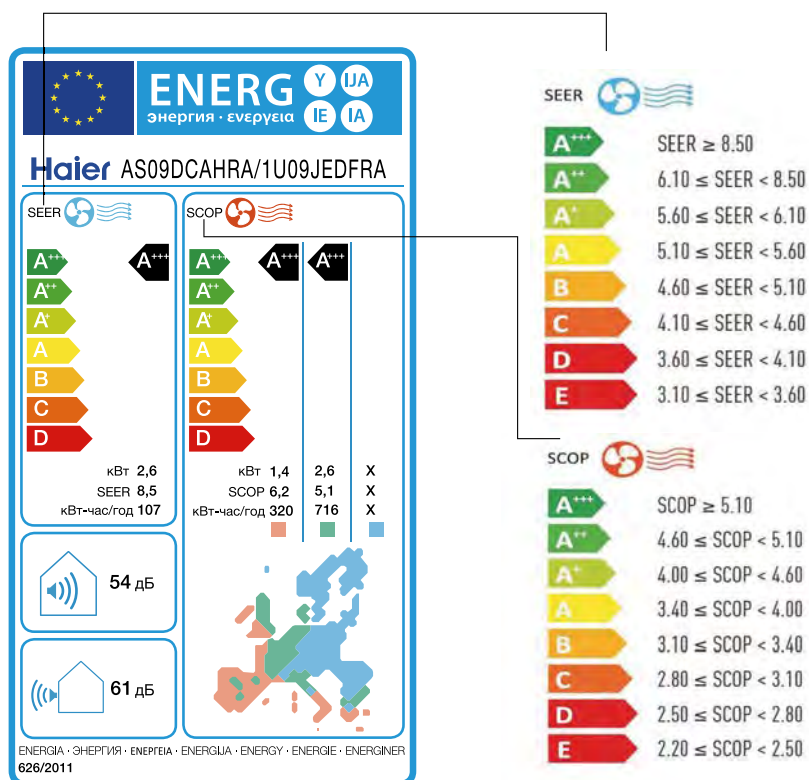


* Для внутренних блоков сплит-систем линейки Jade AS25S2SJ1FA-(W/G/S)

ПЕРЕДОВЫЕ ТЕХНОЛОГИИ



ЭКО-ДИЗАЙН В СООТВЕТСТВИИ С ДИРЕКТИВОЙ ERP



Компания Haier большое внимание уделяет заботе об окружающей среде и экологической безопасности систем кондиционирования. Поэтому в продукцию, производимую нашей компанией, постоянно внедряются новые разработки, призванные сократить потребление электроэнергии.

Решения, представленные сегодня Haier, охватывают все классы энергетической эффективности, введенные в Европе с 2013 г. согласно требованиям Директивы ErP Евросоюза. Введенный этой Директивой стикер — указатель энергоэффективности показывает сезонные значения энергоэффективности для режимов охлаждения и обогрева кондиционера (SEER и SCOP), годовое энергопотребление, уровень шума наружного и внутреннего блоков и климатические зоны для расчета SCOP.

В 2016 г. компания Haier расширила линейку сплит-кондиционеров, представив на рынок модели на хладагентах R410A и R32 с классом энергоэффективности A+++ (SEER) / A++ (SCOP). Это гарантирует надежную работу системы в условиях холодного климата.

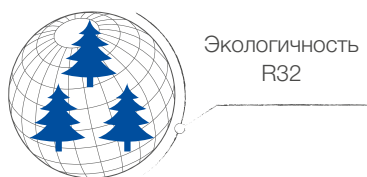


ХЛАДАГЕНТ R32

Haier постоянно совершенствует свою продукцию, инвестируя в том числе в исследование новых хладагентов и возможностей их применения для того, чтобы повысить энергоэффективность и экологичность оборудования.

Результатом таких исследований стала разработка серии сплит-систем с применением хладагента R32.

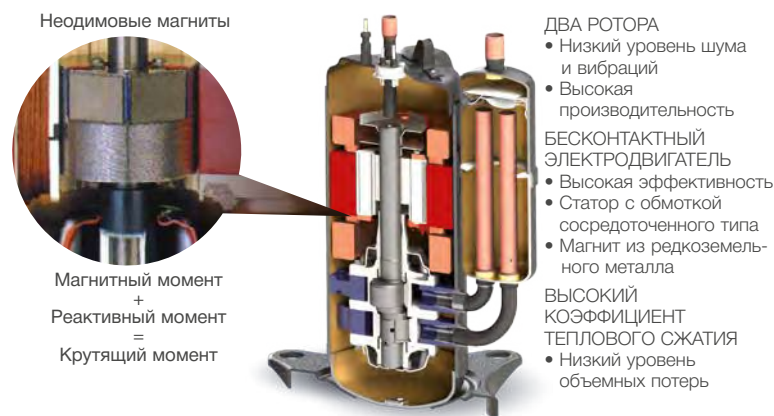
- Потенциал глобального потепления у хладагента R32 на 68 % меньше (ПГП = 675), чем у хладагента R410A (ПГП = 2088). Это означает, что R32 гораздо более безопасен для окружающей среды.
- При равной производительности система с хладагентом R32 позволяет использовать на 20 % меньшую заправку, чем система с R410A.
- За счет уменьшения потерь давления в контуре хладагента энергоэффективность кондиционера с R32 на 3–5 % выше, чем кондиционера с R410A.



ПЕРЕДОВЫЕ ТЕХНОЛОГИИ



ВЫСОКОЭФФЕКТИВНЫЙ КОМПРЕССОР

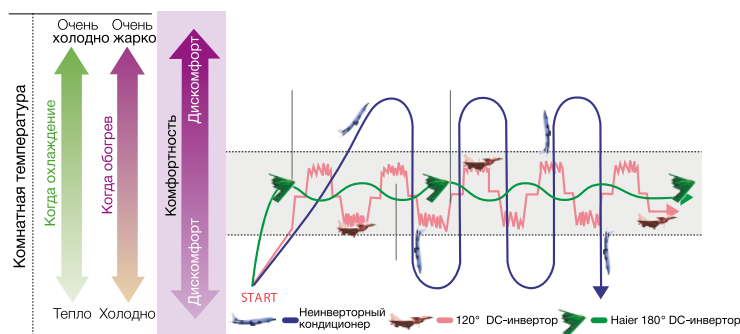


В кондиционерах Haier используются компрессоры только известных мировых производителей. Компрессоры с цифровым DC-инверторным управлением отличаются повышенной производительностью и минимальным энергопотреблением, а также низким уровнем шума и вибрации. В применяемых Haier ротационных компрессорах используются бесконтактные электродвигатели с неодимовыми магнитами, сила сцепления которых в 10 раз выше, чем у традиционных ферритовых магнитов. Благодаря этому снижаются электрические потери и увеличивается эффективность компрессора.



DC-INVERTER СО 180° СИНУСОИДАЛЬНЫМ ТОКОМ

Новейшая технология контроля мощности «180° Sine wave DC-Inverter» со 180° синусоидальным током повышает скорость и точность управления компрессором. По сравнению с обычной технологией со стандартным 120° током прямоугольной формы предоставляет следующие преимущества:



- достижения заданной температуры гораздо быстрее, за счет более широкого диапазона рабочих частот;
- низкий уровень шума;
- сниженная вибрация;
- увеличенный ресурс работы;
- возможность работы при более широком диапазоне питающего напряжения и частоты тока;
- более мягкий старт.



ИНВЕРТОРНОЕ УПРАВЛЕНИЕ ДВИГАТЕЛЕМ ВЕНТИЛЯТОРА

Применение DC-инверторного управления двигателем вентилятора позволяет снизить уровень шума, точнее регулировать расход воздуха и дополнительно экономить электроэнергию.



ИНВЕРТОРНОЕ УПРАВЛЕНИЕ ПО ТЕХНОЛОГИИ A-PAM

Благодаря внедрению новой технологии частотной модуляции переменного тока A-PAM инверторные кондиционеры Haier стабильнее работают на низких частотах, экономнее расходуют энергию и эффективнее работают на высоких частотах.

- Повышение эффективности охлаждения на 15 %. Чтобы обеспечить снижение температуры на 5 градусов, технологии S-PAM требуется 56 минут, а новой технологии частотной модуляции переменного тока A-PAM — 48 минут.
- За счет точного контроля частоты компрессор работает более стабильно, особенно при низкой мощности, что продлевает его срок службы и снижает уровень шума системы.



СИСТЕМЫ КОНДИЦИОНИРОВАНИЯ

ШИРОКИЙ ДИАПАЗОН РАБОЧИХ ТЕМПЕРАТУР

-30 °C — НИЖНИЙ ПРЕДЕЛ ТЕМПЕРАТУРЫ НАРУЖНОГО ВОЗДУХА В РЕЖИМЕ ОБОГРЕВА

-20 °C — НИЖНИЙ ПРЕДЕЛ ТЕМПЕРАТУРЫ НАРУЖНОГО ВОЗДУХА В РЕЖИМЕ ОХЛАЖДЕНИЯ



Возможность работы кондиционера в широком диапазоне наружных температур обеспечивается за счет усовершенствования конструкции спаренного ротационного компрессора, высокоэффективного DC-электродвигателя, оптимизированной конструкции основания наружного блока, дополнительного электронного нагревателя компрессора, специальной программы функции оттаивания и других конструктивных преимуществ.

КОМПРЕССОР И ЭЛЕКТРОДВИГАТЕЛЬ

Компрессор, рассчитанный на температуру конденсации 60 °C с расширенным диапазоном эксплуатационных частот отличается большей стабильностью и плавностью, гарантируя надежную работу при частоте 115 Гц. Высокоэффективный DC-электродвигатель обеспечивает устойчивую работу в условиях низких температур.

ТЕПЛООБМЕННИК И РАСШИРИТЕЛЬНЫЙ ВЕНТИЛЬ

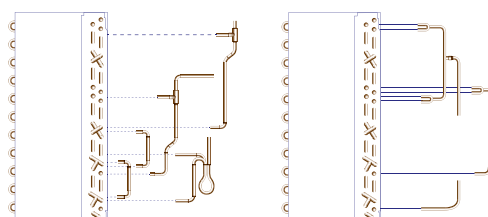
Ширина теплообменника наружного блока увеличена с 38,4 до 43,3 см, за счет чего площадь теплообмена возросла на 19 %. Улучшена система распределения хладагента в контуре, диаметр трубок теплообменника увеличен с 7 до 9,52 мм, что позволило сократить потери давления и уменьшить обледенение теплообменника.

Электронный расширительный клапан с высокой точностью (0–500 шагов) обеспечивает подачу необходимого количества хладагента.



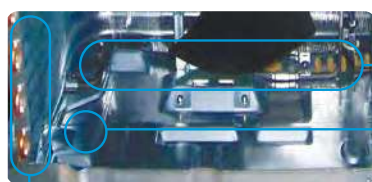
ТРАДИЦИОННАЯ СИСТЕМА

УСОВЕРШЕНСТВОВАННАЯ СИСТЕМА



ДРЕНАЖНЫЙ ПОДДОН И ЭЛЕКТРОНАГРЕВАТЕЛЬ НАРУЖНОГО БЛОКА

Нижняя часть — основание наружного блока имеет оцинкованное покрытие для защиты от коррозии, электронного нагревательного элемента для оттайки наледи, дренажный поддон со скатом и отверстием для отвода воды. Электронагреватель включается, когда наружная температура опускается ниже 3 °C, и выключается, когда она достигает 5 °C.



Улучшенный электроннонагревательный элемент повышенной мощности (до 135 Вт) обеспечивает качественное оттаивание наледи.

Поддон новой конструкции со скатом позволяет более надежно дренировать воду.

Новая система распределения хладагента значительно повышает эффективность теплообмена.

ПЕРЕДОВЫЕ ТЕХНОЛОГИИ

НИЗКОТЕМПЕРАТУРНЫЙ КОМПЛЕКТ

В связи с развитием в последние годы IT-индустрии электронное оборудование стало, с одной стороны, более надежным и менее требовательным к условиям эксплуатации, а с другой стороны, это оборудование стало более доступным, что сделало применение дорогих прецизионных кондиционеров в качестве системы охлаждения экономически нецелесообразным для широкого спектра телекоммуникационных объектов.

Например, даже в зарегулированном стандартами Европейском союзе стало обычным применение адаптированных производителями сплит-систем в качестве систем охлаждения на базовых станциях сотовой связи. Фраза «адаптированные производителями» означает, что производитель изначально предусмотрел или допускает возможность работы сплит-системы в зимнее время и в основном это касается устойчивости работы всей системы в целом в условиях низкой относительной влажности внутри обслуживаемого помещения.

Сплит-система является финальным продуктом проектирования и длительного процесса испытаний, подгонки компонентов кондиционера в исследовательских лабораториях с учетом множества факторов, таких как цена, устойчивость работы во всех заявленных режимах, энергоэффективность, малошумность, компактность, электромагнитная совместимость и др. Даже такой параметр как стандартная заправка системы хладагентом является величиной компромиссной и определенной экспериментально, и, как следствие, единственным способом правильной заправки системы является строгое соблюдение рекомендации производителя. Так и с зимней адаптацией, поскольку она сильно влияет на работу всей системы в целом, то сохранение стандартных гарантийных обязательств возможно только на серийное оборудование, то есть в нашем случае на заводской блок с расширенным диапазоном рабочих температур наружного воздуха.



Наша компания предлагает линейку оборудования с расширенным диапазоном рабочих температур наружного воздуха для режима охлаждения и номинальной холодопроизводительностью от 2 до 7 кВт. Данное оборудование прошло заводские испытания в одном из лучших в КНР и мире научно-исследовательском центре HAIER. Испытания подтвердили стабильную работу оборудования в диапазоне температур наружного воздуха от +43 до -40 градусов. Все адаптированное оборудование имеет высокую энергетическую эффективность класса «А» и имеет широкие возможности интеграции в существующие системы резервирования и внешнего управления. Оборудование имеет сертификат соответствия «ЕАС» и на него распространяются стандартные гарантийные обязательства.

СИСТЕМЫ КОНДИЦИОНИРОВАНИЯ

НИЗКОТЕМПЕРАТУРНЫЙ КОМПЛЕКТ

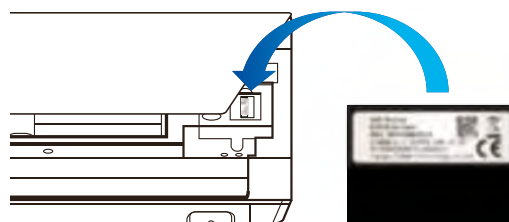
ПЕРЕЧЕНЬ КОНДИЦИОНЕРОВ, ДОРАБАТЫВАЕМЫХ НИЗКОТЕМПЕРАТУРНЫМ КОМПЛЕКТОМ			
Серия	Внутренний блок	Наружный блок	
Lightera On-Off		HSU-07HNF303/R2-W/G	HSU-07HUN403/R2 (-40 °C)
		HSU-07HNF203/R2-B	HSU-07HUN403/R2 (-40 °C)
		HSU-09HNF303/R2-W/G	HSU-09HUN203/R2 (-40 °C)
		HSU-09HNF203/R2-B	HSU-09HUN203/R2 (-40 °C)
		HSU-12HNF303/R2-W/G/B	HSU-12HUN203/R2 (-40 °C)
		HSU-18HNF303/R2-W/G/B	HSU-18HUN303/R2 (-40 °C)
		HSU-24HNF203/R2-W/G/B	HSU-24HUN303/R2 (-40 °C)
Family		HSU-30HNNH03/R2-W	HSU-30HUN03/R2 (-40 °C)
		HSU-36HNNH03/R2	HSU-36HUN03/R2 (-40 °C)
Coral On-Off		HSU-07HPL103/R3(IN)	HSU-07HPL03/R3(OUT)
		HSU-09HPL103/R3(IN)	HSU-09HPL03/R3(OUT)
		HSU-12HPL103/R3(IN)	HSU-12HPL03/R3(OUT)
		HSU-18HPL103/R3(IN)	HSU-18HPL03/R3(OUT)
		HSU-24HPL103/R3(IN)	HSU-24HPL03/R3(OUT)

hOn – НОВАЯ ИОТ-ЭКОСИСТЕМА

Платформа доступна для сплит-систем Jade Super Match, Flexis Super Match и Leader Super Match MULTI.



ТЕХНОЛОГИЯ



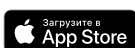
WI-FI УПРАВЛЕНИЕ

ЗАЧЕМ НУЖНО УПРАВЛЕНИЕ ПО WI-FI?

Технология дает возможность, находясь на значительном расстоянии от места установки климатического оборудования, включать или выключать, изменять режим работы или устанавливать необходимую температуру воздуха в помещениях. Таким образом, к моменту приезда домой или в офис, параметры воздушной среды в кондиционируемых помещениях будут соответствовать требуемым условиям.

КАК УСТАНОВИТЬ УПРАВЛЕНИЕ ПО WI-FI?

Функции управления по Wi-Fi доступны при наличии модуля Wi-Fi и Wi-Fi-маршрутизатора, а также при установке приложения Haier SmartAir2 или hOn (в зависимости от модели) на любое смарт-устройство, например, на смартфон, планшет и т.п. Для функции управления по Wi-Fi необходимо загрузить приложение Haier SmartAir2 или hOn из магазина AppStore (для устройств Apple) или Play Маркет (для устройств на базе ОС Android), после чего запустить приложение и выполнить регистрацию. После успешной регистрации вам будет предложено добавить кондиционеры в список управления. Для облегчения дальнейшей работы вы можете переименовать или сгруппировать кондиционеры. После выполнения настройки вы сможете с удобством управлять домашним климатом практически из любого места.



ЗАБОТА О ЗДОРОВЬЕ

МОДУЛЬ O₂ FRESH — ПРИТОК СВЕЖЕГО ВОЗДУХА

Вас беспокоит тот факт, что в квартире отсутствует приток свежего воздуха из-за того, что окна закрыты круглый год? Ощущаете, что воздух в помещениях недостаточно свеж? Модуль кондиционирования Haier O₂ Fresh — это решение, обеспечивающее приток свежего воздуха в помещение.

Модуль O₂ Fresh устанавливается на наружный блок или крепится к стене рядом с ним. Питание поступает от платы внутреннего блока. Устройство начинает работу при запуске функции O₂ Fresh с помощью пульта дистанционного управления. Внутренний двигатель нагнетает через фильтр наружный воздух в помещение.

АНТИБАКТЕРИАЛЬНЫЙ ФИЛЬТР

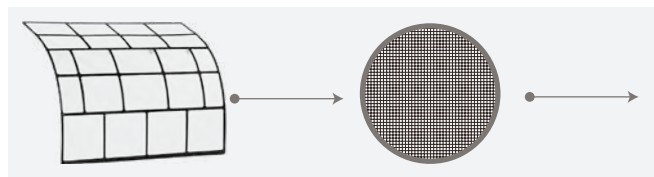
Эффект «три в одном» — антибактериальный фильтр Haier совмещает в себе эффективность трех фильтров: антиаллергенного, антивирусного и антибактериального; и поддерживает воздух чистым и здоровым. Фильтр защищает, задерживая и дезактивируя пылевых клещей, пыльцу, вирусы и бактерии.

УГОЛЬНЫЙ ФИЛЬТР

Активированный уголь эффективно удаляет из воздуха бензол, радон, общие летучие органические соединения и другие вещества, опасные для здоровья человека. Фильтр выполняет также функцию очистки.

ФИЛЬТР ТОНКОЙ ОЧИСТКИ

Размер каждой стороны ячейки фильтра составляет всего 1,2 мм. Для сравнения, у традиционного фильтра размер ячейки составляет 2 мм. В результате улавливающий эффект при фильтрации улучшен на 40 %.



АВТОМАТИЧЕСКОЕ ОСУШЕНИЕ ИСПАРИТЕЛЯ

Функция автоматического осушения испарителя позволяет избежать загрязнения внутреннего теплообменника, что особенно важно при длительной эксплуатации. Как известно, со временем теплообменник испарителя загрязняется, что снижает эффективность работы кондиционера, поэтому данная функция позволяет избежать отрицательных эффектов, вызванных загрязнением.



Внутренняя поверхность блока автоматически продувается

Сравнение кондиционеров с функцией и без функции осушения испарителя



Кондиционер без функции осушения испарителя

Основной причиной запаха и загрязнения является плесень. Как только теплообменник становится влажным, происходит размножение микроорганизмов и появляется риск для здоровья человека.



Кондиционер с функцией осушения испарителя

При активизации функции осушения происходит продувка влажной поверхности испарителя, что препятствует размножению микроорганизмов и, следовательно, появлению неприятного запаха.

КОМФОРТ



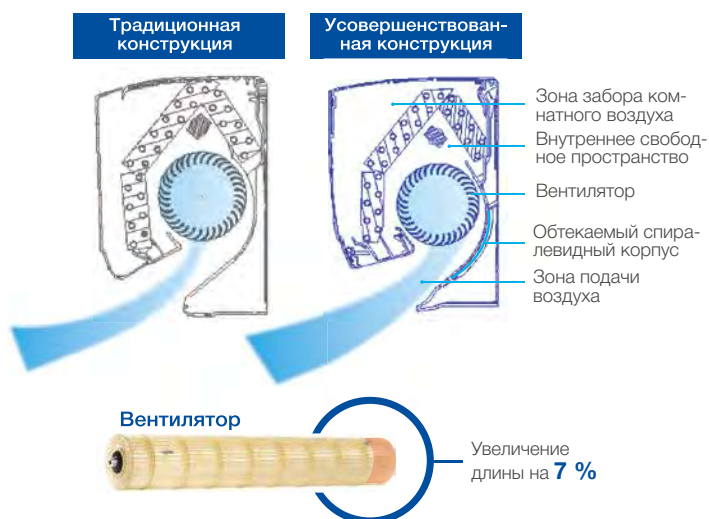
СВЕРХТИХИЙ РЕЖИМ SUPER QUIET

При использовании сверхтихого режима Super Quiet уровень шума может быть снижен до 15 дБ(А)*

Haier усовершенствовал технологию контроля шума — увеличена длина вентилятора и снижена его скорость вращения. Оптимизирована конструкция воздушной системы, жалюзийных шторок, диффузора, направляющих.

ОПТИМИЗИРОВАННЫЙ ВОЗДУШНЫЙ КАНАЛ И УСОВЕРШЕНСТВОВАННАЯ КОНСТРУКЦИЯ ВЕНТИЛЯТОРА

- Оптимизация воздушного канала позволила увеличить пропускную способность со стороны забора комнатного воздуха на 17 %, а зону подачи воздуха — на 22 %, а также свободное пространство между внутренним теплообменником и декоративной панелью. В результате, уровень шума был снижен. Минимальный уровень шума кондиционеров Haier составляет 15 дБ(А).
- Увеличена длина лопасти вентилятора, что позволило повысить расход воздуха и снизить скорость воздушной струи.



ФУНКЦИЯ «INTELLIGENT AIR» — ИНТЕЛЛЕКТУАЛЬНОЕ ВОЗДУХОРАСПРЕДЕЛЕНИЕ

В этом режиме происходит более равномерная циркуляция воздуха в помещении, что исключает возможность возникновения сквозняков. В зависимости от выбранного рабочего режима двойные воздухораспределительные заслонки позиционируются таким образом, чтобы избежать непосредственного попадания воздушного потока на человека.



В режиме охлаждения воздушный поток направляется вдоль плоскости потолка для более интенсивного охлаждения воздуха в помещении.



В режиме обогрева теплый воздушный поток направляется почти вертикально вниз для более интенсивного прогрева воздуха в помещении.

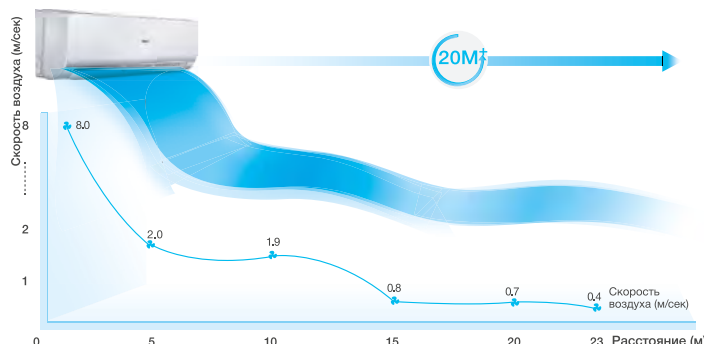


МАКСИМАЛЬНАЯ ДЛИНА ВОЗДУШНОЙ СТРУИ

Неравномерное распределение температуры воздуха в большом помещении при работе кондиционера? Вам приходится садиться поближе к кондиционеру, чтобы почувствовать комфортную прохладу или тепло? Кондиционеры Haier с оптимизированным воздушным каналом и усовершенствованным вентилятором обеспечивают максимальную длину воздушной струи до 20 м**.

* Для внутренних блоков сплит-систем линейки Jade AS25S2SJ1FA-(W/G/S)

** Данные указаны для кондиционера серии Flexis производительностью 24000 BTU/h при сверхвысокой скорости вентилятора (режим турбо) и стандартных рабочих условиях в закрытом помещении.



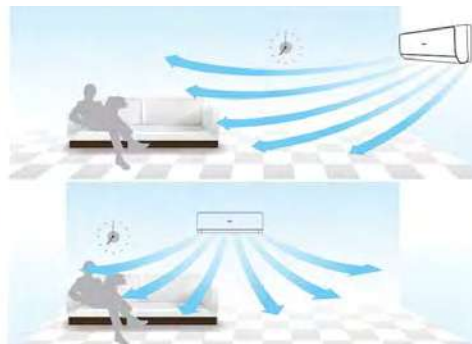
СИСТЕМЫ КОНДИЦИОНИРОВАНИЯ

КОМФОРТ



3D AIRFLOW — ОБЪЕМНЫЙ ВОЗДУШНЫЙ ПОТОК

5 позиций регулирования вертикального воздушного потока



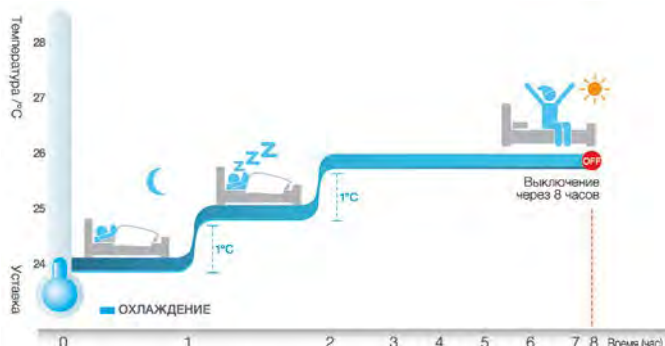
6 позиций регулирования горизонтального воздушного потока

Для быстрого создания комфортного микроклимата и получения эффекта естественной циркуляции воздуха предусмотрено автоматическое согласование качания сдвоенных горизонтальных заслонок и жалюзи с вертикальными створками, направляющих воздушный поток вправо и влево, вверх и вниз.



КОМФОРТНЫЙ СОН

Просыпаетесь ночью от ощущения холода во время работы кондиционера? Думаете о том, что до того, как заснуть, нужно для экономии электроэнергии выключить кондиционер? В кондиционерах Haier предусмотрена специальная программа ночного режима SLEEP, который одновременно обеспечивает экономичное энергопотребление и комфортные микроклиматические условия во время сна.



В режиме охлаждения температурная уставка повышается на 1 °C в течение 1-го часа, затем еще на 1 °C в течение последующего часа. Такая температура поддерживается на протяжении дальнейших 6 часов, после чего кондиционер выключается.

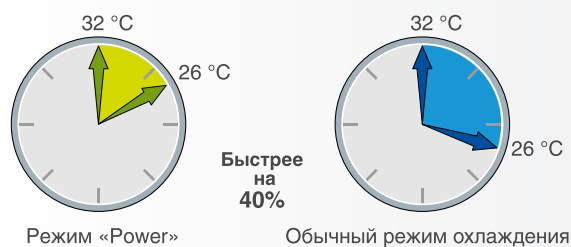


В режиме обогрева температурная уставка снижается на 2 °C в течение 1-го часа, затем еще на 2 °C в течение последующего часа. Такая температура поддерживается 3 часа, затем повышается на 1 °C, и через 3 часа кондиционер выключается.



ИНТЕНСИВНЫЙ РЕЖИМ «TURBO» («POWER»)

Этот режим позволит быстро создать комфортные условия даже тогда, когда температура в помещении далека от идеальной. При нажатии на кнопку «Power» вентилятор внутреннего блока начинает работать на сверхвысокой скорости, охлаждая или нагревая воздух с повышенной интенсивностью. После достижения комфортных условий кондиционер автоматически переходит в обычный режим работы.

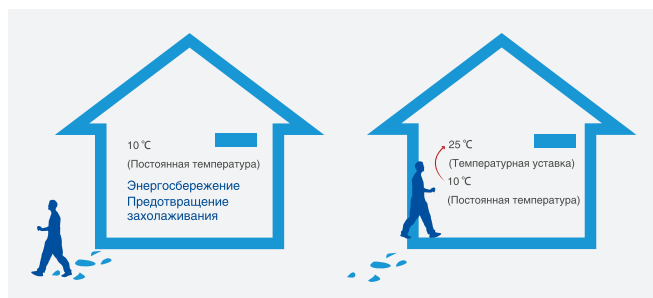


ПОЛЕЗНЫЕ ФУНКЦИИ



ПОДДЕРЖАНИЕ ТЕМПЕРАТУРЫ +10 °C

Режим поддержания температуры +10 °C в режиме обогрева предназначен для предотвращения захлаживания помещения. Это бывает удобно, если вы не используете данное помещение постоянно. В этом режиме кондиционер будет поддерживать температуру 10 °C, что позволит ему быстро обогреть помещение, когда вы вернетесь.



88 ДИСПЛЕЙ «88»

На дисплее «88» внутреннего блока показывается заданная температура (уставка) и комнатная температура (после окончания настроек).



24-ЧАСОВОЙ ТАЙМЕР

Встроенный 24-часовой таймер. Работа по таймеру позволяет автоматически поддерживать заданные параметры воздуха в помещении.



КАРТА ДОСТУПА ДЛЯ ОТЕЛЕЙ

Использование функции управления включением и выключением системы кондиционирования при помощи карты доступа удобно в коммерческих зданиях, гостиничных номерах и других подобных помещениях.



Когда человек входит в свой номер, он вставляет карту доступа в электронный замок. Этим действием осуществляется подача электричества в номер и включение системы кондиционирования. При выходе из номера человек вынимает карту доступа, отключая тем самым подачу электричества и кондиционер.

СИСТЕМЫ КОНДИЦИОНИРОВАНИЯ

УСЛОВНЫЕ ОБОЗНАЧЕНИЯ

КОМФОРТ И ТИШИНА



СУПЕРТИХАЯ РАБОТА

Благодаря конструктивным усовершенствованиям и специальному алгоритму работы удалось снизить уровень шума внутреннего блока.



КОМФОРТНЫЙ СОН

Специальная программа контролирует температуру воздуха в помещении для создания наиболее благоприятных условий для сна.



ОБЪЕМНЫЙ ВОЗДУШНЫЙ ПОТОК

Управление горизонтальными и вертикальными воздушными створками с помощью пульта позволяет гибко выбирать направление воздушного потока в зависимости от расположения людей в помещении.



МАКСИМАЛЬНАЯ ДЛИНА ВОЗДУШНОЙ СТРУИ

Инновационная конструкция вентилятора позволяет осуществлять подачу воздуха на расстояние 12 м.



РЕЖИМ «INTELLIGENT AIR»

Для комфортного и безопасного кондиционирования воздуха в помещении в режиме охлаждения воздушный поток направляется вдоль плоскости потолка, а в режиме обогрева теплый воздушный поток направляется почти вертикально вниз.



РЕЖИМ БЕСШУМНОЙ РАБОТЫ «QUIET»

Специальная конструкция вентилятора внутреннего блока со «случайным» шагом и установленными под углом лопастями обеспечивает плавный воздушный поток и тихую работу (режим Soft / Quiet). Работа кондиционера в этом режиме не нарушит ваш сон, не помешает слушать музыку или смотреть телевизор.



ТОЧНОЕ ПОДДЕРЖАНИЕ ТЕМПЕРАТУРЫ

Возможность изменения температурной установки с точностью 0,5 °C, что позволяет обеспечить точное поддержание требуемого микроклимата, повысить уровень комфорта и уменьшить энергопотребление.



ИНТЕНСИВНЫЙ РЕЖИМ TURBO

С помощью кнопки «TURBO / POWER» на пульте управления можно выбрать интенсивный режим работы, характеризующийся быстрым выходом на заданную температуру.



ВЕРТИКАЛЬНЫЙ СВИНГ

Изменение угла наклона горизонтальных жалюзи осуществляется в автоматическом режиме. Предусмотрено 5 положений, 2 из которых соответствуют режиму Intelligent Air.



ГОРИЗОНТАЛЬНЫЙ СВИНГ

Вертикальные жалюзи с электроприводом автоматически двигаются в горизонтальном направлении (влево-вправо) с 5 угловыми позициями воздухораспределения. Это позволяет повысить комфортность воздушного потока.



4-НАПРАВЛЕННЫЙ ВОЗДУШНЫЙ ПОТОК

Жалюзи внутренних блоков кассетного типа сконструированы так, что позволяют направлять поток воздуха в четырех направлениях, обеспечивая равномерное охлаждение или обогрев воздуха.



ВОЗДУХО-РАСПРЕДЕЛЕНИЕ 360°

Круговая подача воздуха 360° гарантирует равномерное распределение воздуха.



НАСТРАИВАЕМЫЙ АВТОМАТИЧЕСКИЙ РЕЖИМ

Кондиционер контролирует температуру воздуха в помещении в автоматическом режиме, изменяя производительность компрессора, а также режим работы Охлаждение / Обогрев. Требуемая температура воздуха задается на пульте управления.



ИНВЕРТОРНЫЙ ДВИГАТЕЛЬ ВЕНТИЛЯТОРА

Применение DC-инверторного управления двигателем вентилятора позволяет снизить уровень шума, точнее регулировать расход воздуха и дополнительно экономить электроэнергию.



СУПЕР IFD ФИЛЬТР

Новейший IFD фильтр обеспечивает удаление даже самых мелких частиц.



I FEEL

При включении функции I FEEL, температура в помещении измеряется не по датчику, расположенному во внутреннем блоке, а по температурному датчику, встроенному в пульт дистанционного управления.



ВЫСОКОТОЧНОЕ ОСУШЕНИЕ

Высокоточное осушение и контроль влажности (до 0,5%) позволяет поддерживать наиболее комфортные условия в помещении.

ЭНЕРГОСБЕРЕЖЕНИЕ



ТЕХНОЛОГИЯ A-PAM ИНВЕРТРОГО УПРАВЛЕНИЯ

DC-инверторный компрессор с технологией амплитудно-импульсной модуляции A-PAM характеризуется низким уровнем энергопотребления, точным регулированием производительности, быстрым выходом на эффективный режим работы. Технология позволяет экономить до 15 % электроэнергии.



ИНВЕРТОРНОЕ УПРАВЛЕНИЕ 180°

Применение инверторного управления позволяет значительно снизить потребление электроэнергии. В кондиционерах Haier применяется одна из самых современных технологий инверторного управления DC-Inverter со 180° синусоидальным током.



ИНТЕЛЛЕКТУАЛЬНОЕ ОТТАИВАНИЕ

Оттаивание выполняется только при необходимости, что позволяет сократить энергопотери и повысить комфортность за счет сокращения времени нагрева теплообменника наружного блока во время работы системы в режиме обогрева.



КЛАСС ЭНЕРГОЭФФЕКТИВНОСТИ «A»

Благодаря DC-инверторному управлению и применению других инновационных технологий кондиционеры Haier имеют высокий класс энергоэффективности A.



КЛАСС ЭНЕРГОЭФФЕКТИВНОСТИ A+ / A++ / A+++

Не останавливаясь на достигнутом и продолжая внедрять новые технологии инженерам компании Haier удалось добиться выдающихся результатов по энергоэффективности новых моделей кондиционеров. Они соответствуют высшим показателям сезонной эффективности A+ / A++ / A+++.



ВЫСОКОПРОИЗВОДИТЕЛЬНЫЙ КОМПРЕССОР

Компрессор – это сердце кондиционера и одна из его важнейших составляющих частей.

При изготовлении кондиционеров Haier используются компрессоры таких известных марок как: **Daikin, Panasonic, Mitsubishi, Hitachi-Highly, Sanyo**. Даже в бюджетных инверторных линейках кондиционеров используются компрессоры марки QingAn, произведенные на дочернем предприятии компании **Daikin**.

КОНСТРУКТИВНЫЕ ОСОБЕННОСТИ И ЭКСПЛУАТАЦИОННЫЕ ПРЕИМУЩЕСТВА

- 

ДИСПЛЕЙ «88»
Удобный, хорошо читаемый дисплей, на котором отображается уставка температуры в момент настройки и комнатная температура в процессе работы кондиционера.
- 

СКРЫТЫЙ LED-ДИСПЛЕЙ
Когда кондиционер выключен, LED дисплей становится невидимым, сливаясь с лицевой панелью.
- 

ЭНЕРГОПОТРЕБЛЕНИЕ 1W В РЕЖИМЕ ОЖИДАНИЯ
За счет оптимизации программы управления, энергопотребление кондиционера в режиме «Ожидание» было снижено от 8 Вт до 1 Вт. Это позволило сократить суммарное энергопотребление кондиционера.
- 

ДРЕНАЖНЫЙ НАСОС
Отвод конденсата осуществляется с помощью дренажного насоса, установленного внутри блока.
- 

АНТИКОРРОЗИЙНАЯ ЗАЩИТА
Специальное антикоррозийное покрытие BLUE FIN теплообменника наружного блока. Цвет покрытия — синий кобальт.
- 

ЗАЩИТА СЕРВИСНЫХ ВЕНТИЛЕЙ
Специальная крышка закрывает электрическую панель и сервисные вентили, выполняя защитную и эстетическую функции.
- 

ПРОСТОТА ЧИСТКИ
Фронтальная панель кондиционера легко чистится, а жалюзиные заслонки легко отсоединяются без необходимости использования специальных инструментов.
- 

2 СТОРОНЫ ПОДВОДА ТРУБ
Дренажные и фреоновые трубопроводы могут быть подключены как слева, так и справа.
- 

ШИРОКИЙ ДИАПАЗОН НАПРЯЖЕНИЯ
Конструктивные особенности наружного блока позволяют поддерживать его работоспособность при значительных колебаниях напряжения в электрической сети.
- 

ОБЩИЙ ЗАПОРНЫЙ ВЕНТИЛЬ
В наружных блоках мультисплит — систем установлен общий запорный вентиль, что существенно упрощает монтаж и эксплуатацию.
- 

КОМПАКТНЫЙ ДИЗАЙН
Компактный дизайн подразумевает максимальную узкопрофильность блока, что значительно расширяет возможности монтажа.
- 

САМОДИАГНОСТИКА
Отображение на дисплее блока кода ошибки или неисправности.
- 

ПРОСТОЙ И БЫСТРЫЙ МОНТАЖ
Продуманная и простая конструкция блоков делают монтаж быстрым и простым.
- 

ТРЕХМЕРНЫЕ ЖАЛЮЗИ
Новая конструкция жалюзи с большим углом качания и широким воздушным потоком.
- 

ФУНКЦИЯ «SELF CLEAN» (НАРУЖНЫЙ БЛОК)
Автоматическая очистка теплообменника наружного блока от пыли и грязи.
- 

ПОДОГРЕВ ДРЕНАЖА НАРУЖНОГО БЛОКА
Специальная конструкция нижней панели наружного блока с нагревателем защиты от замерзания и рядными отверстиями для дренажа позволяет предотвратить остановку блока в результате замерзания дренажной системы.
- 

ПОДОГРЕВ КАРТЕРА КОМПРЕССОРА
Специальная программа подогрева картера компрессора обеспечивает безаварийный запуск кондиционера даже в условиях низких температур.
- 

ПОДДЕРЖАНИЕ +10 °C В РЕЖИМЕ ОБОГРЕВА
Для предотвращения слишком сильного снижения температуры в помещении в зимнее время кондиционер может поддерживать температуру на уровне +10 °C.
- 

ШИРОКИЙ ДИАПАЗОН НАПРЯЖЕНИЯ
Допустимый диапазон напряжения для инверторных моделей от 150 до 264 В.
- 

АВТОРЕСТАРТ
Функция «Авторестарт» автоматически возобновит последний режим работы кондиционера после устранения проблем с электропитанием, обеспечивая безопасность и удобство в работе.
- 

ЭЛЕКТРИЧЕСКИЙ НАГРЕВАТЕЛЬ
Оснащение наружного блока электрическим нагревателем для обеспечения оттаивания в зимнее время.
- 

ИНТЕЛЛЕКТУАЛЬНОЕ ОТТАИВАНИЕ
Оттаивание выполняется только при необходимости, что позволяет сократить энергетические потери и повысить комфортность за счет сокращения времени нагрева теплообменника наружного блока во время работы системы в режиме обогрева.
- 

НЕДЕЛЬНЫЙ ТАЙМЕР
Предназначен для программирования расписания работы внутренних блоков на неделю.
- 

ТЕХНОЛОГИЯ SUPERMATCH
Модели могут использоваться как в сплит так и в мультисплит комбинациях.
- 

ЗАЩИТА КОМПРЕССОРА
Для защиты компрессора от повреждения при частых включениях предусмотрена трехминутная задержка запуска.
- 

БЛОКИРОВКА КНОПОК ПУЛЬТА
Возможность блокировки кнопок пульта управления для предотвращения несанкционированного доступа (защита от детей).
- 

«ТЕПЛЫЙ» ЗАПУСК
При запуске кондиционера в режиме обогрева или при переключении с режима охлаждения на обогрев, вентилятор внутреннего блока некоторое время работать не будет или будет работать на сверхнизкой скорости. Это предотвращает подачу холодного воздушного потока в помещение.
- 

5 СКОРОСТЕЙ ВЕНТИЛЯТОРА ВНУТРЕННЕГО БЛОКА
Внутренний блок оборудован 5-скоростным вентилятором. Переключением скоростей (сверхвысокая / высокая / средняя / низкая / сверхнизкая) можно управлять с пульта ДУ.
- 

24-ЧАСОВОЙ ТАЙМЕР
Работа по таймеру позволяет автоматически поддерживать заданные параметры воздуха в помещении.

СИСТЕМЫ КОНДИЦИОНИРОВАНИЯ

УСЛОВНЫЕ ОБОЗНАЧЕНИЯ

ЗДОРОВЬЕ



NANO-AQUA ГЕНЕРАТОР

Высокоэффективный модуль очистки, ионизации и увлажнения воздуха.



МОЩНАЯ УФ-ЛАМПА

Мощная УФ-Лампа осуществляет фотохимическую обработку воздуха, его эффективное обеззараживание, нейтрализацию вирусов и бактерий.



МОДУЛЬ O₂ FRESH

Инновационная система подачи свежего воздуха в помещение позволяет поддерживать необходимый баланс кислорода.



ОСУШЕНИЕ

Режим осушения позволяет автоматически поддерживать относительную влажность воздуха в диапазоне от 35 до 60 %.



ПОДМЕС ВОЗДУХА

Кондиционер Haier с подмесом свежего воздуха позволяет снизить относительное содержание углекислого газа CO₂ в помещении. Подаваемый воздух фильтруется.



ОСУШЕНИЕ ИСПАРИТЕЛЯ

При выключении внутреннего блока кондиционер переходит в специальный режим очистки теплообменника. Компрессор выключается, а вентилятор внутреннего блока потоком воздуха удаляет излишнюю влагу и вместе с ней грязь с поверхности теплообменника.



ФИЛЬТР ТОНКОЙ ОЧИСТКИ

Эффективно задерживает мельчайшие частицы пыли, насекомых и другие вредные микродисперсные частицы.



ФУНКЦИЯ SELF CLEAN (ВНУТРЕННИЙ БЛОК)

Новейшая технология очистки теплообменника позволяет удалять грязь, бактерии, микробы и другие микроорганизмы из поверхности теплообменника используя процесс теплого расширения оттайки.



АНТИБАКТЕРИАЛЬНЫЙ ФИЛЬТР

Антибактериальный фильтр совмещает в себе эффективность трех фильтров: антиаллергенного, антивирусного и антибактериального — и поддерживает воздух чистым и здоровым. Фильтр задерживает и дезинтивирует пылевых клещей, пыльцу, вирусы и бактерии.



ФУНКЦИЯ STERI CLEAN 56 °C

Теплообменник нагревается до 56 °C в течение 30 минут с последующим режимом охлаждения. Это позволяет убить до 99 % бактерий и вирусов на поверхности.



УГОЛЬНЫЙ ФИЛЬТР

Угольный фильтр выступает в роли абсорбента, впитывая запахи, дым и другие летучие соединения, включая вредные газы. Проходя через угольную фильтр-кассету, ненужные примеси оседают на ней.



AG+ ПОКРЫТИЕ КОРПУСА

Во внутреннем блоке все пластиковые элементы изготавливаются с применением nano-ионов серебра, которые предотвращают рост бактерий, а так же образование плесени и грибка.



AG+ ПОКРЫТИЕ ИСПАРИТЕЛЯ

Испаритель внутреннего блока покрывается nano-ионами серебра, разрушающими ДНК бактерий, в результате чего они теряют способность к метаболизму и как следствие к росту и размножению.

ТЕХНОЛОГИИ УПРАВЛЕНИЯ



WI-FI УПРАВЛЕНИЕ

Новейшая функция дистанционного управления кондиционером по Wi-Fi сети позволяет удаленно осуществлять включение и управление кондиционером.



КАРТА ДОСТУПА ДЛЯ ОТЕЛЕЙ

Карта доступа может контролировать включение и выключение системы кондиционирования. Данная опция удобна для управления кондиционерами в гостиничных номерах.



ИНТЕГРАЦИЯ В BMS

С помощью модуля BMS кондиционер можно интегрировать в систему управления и диспетчеризации здания.



ФУНКЦИЯ «ЭКОДАТЧИК»

При помощи датчика присутствия регистрируется наличие людей в помещении и их передвижение, в соответствии с чем работа кондиционера автоматически адаптируется под создание наиболее комфортных условий для человека. Датчик света системы Esoripol контролирует уменьшение освещенности помещения и в зависимости от этого система корректирует уставку температуры для обеспечения энергосбережения.



ЦЕНТРАЛЬНЫЙ ПУЛЬТ УПРАВЛЕНИЯ

Предназначен для дистанционного управления кондиционерами (до 128 внутренних блоков). Позволяет осуществлять управление как каждым внутренним блоком, так и группами блоков. Удобное средство для использования в зданиях коммерческого назначения, сдаваемых различным арендаторам, позволяет объединить внутренние блоки в группы для каждого арендатора.



ГРУППОВОЙ ПУЛЬТ УПРАВЛЕНИЯ

Предназначен для дистанционного контроля и управления группой кондиционеров (до 16 внутренних блоков). При этом пульт управляет сразу всеми внутренними блоками и не осуществляет индивидуального контроля. Удобен при управлении группой внутренних блоков, расположенных в одном помещении, например, в зале для конференций.



ДАТЧИК КАЧЕСТВА ВОЗДУХА

Производит подсчет концентрации частиц PM2.5, и проводится анализ качества воздушной среды.

ОБОЗНАЧЕНИЕ МОДЕЛЬНОГО РЯДА HAIER

НОМЕНКЛАТУРА МОДЕЛЕЙ С ХЛАДАГЕНТОМ R410A

H SU 12 H LT 3 03 / R2 (DB)

1 2 3 4 5 6 7 8 9

1. Код торговой марки Haier
2. Тип кондиционера:
 - SU** – настенная сплит-система
 - BU** – кассетная сплит-система
 - DU** – канальная сплит-система
 - CFU** – универсальная сплит-система
 - PU** – колонная сплит-система
3. Холодопроизводительность при стандартных условиях в тысячах BTU/h (например, 12 = 12000 BTU/h)
1000 BTU/h = 293 Вт; 1 Вт = 3,41 BTU/h
4. Режим работы:
 - H, R** – охлаждение и обогрев
 - C, L** – только охлаждение
5. Серия: **NH, HF, EK...**
6. Модификация: **0, 1, 2, 3**
7. Электропитание: **03** – 1 фаза, 230 В
8. Хладагент: **R2** – R410A
9. Тип компрессора:
 - – неинверторная модель
 - (DB)** – DC-инвертор

A S 09 T L 3 H R A

1 2 3 4 5 6 7 8 9

1. **A** – кондиционер воздуха
2. Тип блока:
 - S** – внутренний блок настенного типа
 - B** – внутренний блок кассетного типа
 - C** – внутренний блок универсального типа (напольно-подпотолочный)
 - D** – внутренний блок канального типа
 - E** – внутренний блок скрытого напольного типа
 - P** – внутренний блок колонного типа
 - F** – внутренний блок напольного типа
 - U, V** – наружный блок
3. Холодопроизводительность при стандартных условиях в тысячах BTU/h (например, 09 = 9000 BTU/h).
Для наружных блоков AV производительность указывается в HP. 1000 BTU/h = 293 Вт; 1 Вт = 3,41 BTU/h; 1 HP = 2800 Вт
4. Серия (**A, B, C...**)
5. Комбинация блоков:
 - A** – сплит-система
 - S** – серия Super Match
 - M** – мультизональная система MRV
6. Модификация
7. Режим работы:
 - E** – охлаждение и обогрев, R410A
 - Q** – охлаждение, R410A
 - H** – охлаждение и обогрев, R32
8. Серия
 - A-G** – неинверторная модель
 - H-Q** – AC-инвертор
 - R-Z** – DC-инвертор
9. Электропитание:
 - A** – 1 фаза, 230 В
 - B** – 3 фазы, 400 В

НОМЕНКЛАТУРА МОДЕЛЕЙ С ХЛАДАГЕНТОМ R32

AS 25 S2S D 1 FA

1 2 3 4 5 6

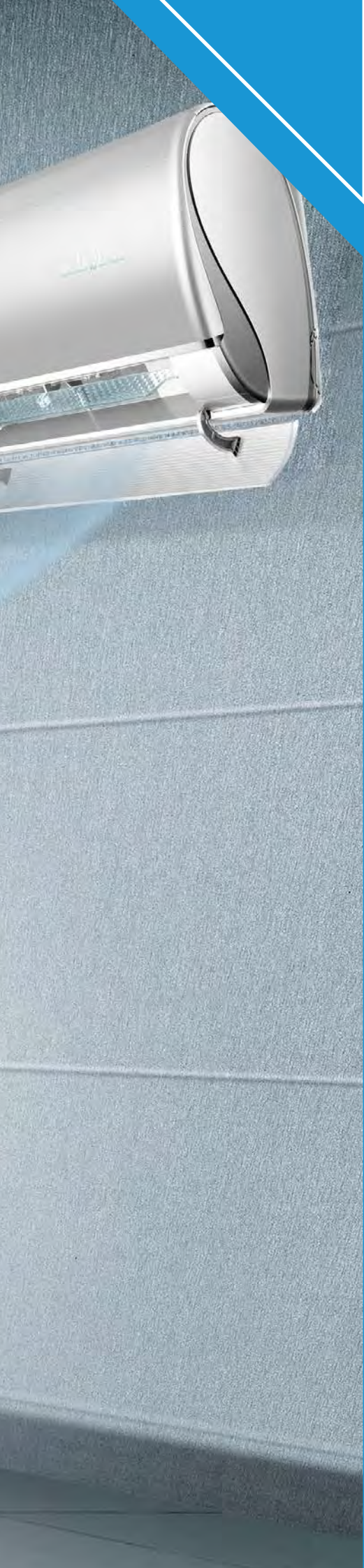
1. Тип кондиционера:
 - AS** – настенная сплит-система
2. Холодопроизводительность при стандартных условиях в кВт x 10. Например, **25** = 2,5 кВт
3. **S2S** – инверторная система SuperMatchII
4. Код серии продукта: **D**
5. Поколение: **1**
6. Хладагент и электропитание:
 - FA** – R32 / 1 фаза, 230 В

1U 25 S2P J 1 FA

1 2 3 4 5 6

1. Тип наружного блока:
 - 1** – моносплит-система
 - 2** – мультисплит-система
2. Холодопроизводительность при стандартных условиях в кВт x 10. Например, **25** = 2,5 кВт
3. **S2P** – инверторная система SuperMatchII
4. Код корпуса наружного блока:
 - J** – корпус 40 (910*390*619)
 - R** – корпус 2P (898*340*697)
 - C** – корпус PCM (780*270*540)
 - F** – корпус 50 (810*288*680)
 - B** – корпус 35 (780*245*540)
5. Поколение: **1**
6. Хладагент и электропитание:
 - FA** – R32 / 1 фаза, 230 В





СПЛИТ-СИСТЕМЫ БЫТОВОГО НАЗНАЧЕНИЯ






МОДЕЛЬНЫЙ РЯД

Класс	Серия	Пульт	7	9
ПРЕМИУМ	Jade Super Match (Инверторный компрессор) 	 YR-HQ		 A+++ / A+++
	Flexis Super Match (Инверторный компрессор) 	 YR-HQ		 A+++ / A++
БИЗНЕС	Coral Expert (-20 °C) (Инверторный компрессор) 	 YR-HFA	 A++ / A+	 A++ / A+
	Lightera On-Off (Неинверторный компрессор)	 YR-HQ	 A / A	 A / A
	Family On-Off (Неинверторный компрессор)	 YR-HE		
ЭКОНОМ	Leader DC-Inverter (Инверторный компрессор) 	 YR-HFA	 A / A	 A / A
	Coral On-Off (Неинверторный компрессор) 	 YR-HFA	 A / A	 A / A

12	18	24	30	36
 A+++ / A+++	 A++ / A++			
 A+++ / A++	 A++ / A++	 A++ / A+		
 A++ / A+	 A++ / A+	 A++ / A+		
 A / A	 A / A	 A / B		
			 A / A	 A / A
 A / A	 A / A	 A / A		
 A / A	 A / A	 A / A		

СПЛИТ-СИСТЕМЫ

ПРЕИМУЩЕСТВА

СЕРИЯ	Произ- води- тель- ность	ЗДОРОВЬЕ										
		 Steri Clean 56°C	 Супер IFD фильтр	 Датчик качества воздуха	 Функция Self Clean (наружный блок)	 Функция Self Clean (внутренний блок)	 Nano-aqua генератор	 Модуль O ₂ Fresh	 Мощная УФ-лампа	 Угольный фильтр	 Антибак-терияльный фильтр	 Ag+ покрытие тепло-обменника
Jade Super Match	9	✓	✓	✓	✓	✓						✓
	12	✓	✓	✓	✓	✓						✓
	18	✓	✓	✓	✓	✓						✓
Flexis Super Match	9	✓				✓	✓	✓	LED	✓	✓	✓
	12	✓				✓	✓	✓	LED	✓	✓	✓
	18	✓				✓	✓	✓	LED	✓	✓	✓
	24	✓				✓	✓	✓	LED	✓	✓	✓
Coral Expert (-20 °C)	7	✓			✓	✓		✓	LED		✓	✓
	9	✓			✓	✓		✓	LED		✓	✓
	12	✓			✓	✓		✓	LED		✓	✓
	18	✓			✓	✓		✓	LED		✓	✓
	24	✓			✓	✓		✓	LED		✓	✓
Leader DC-Inverter	7				✓	✓					✓	✓
	9				✓	✓					✓	✓
	12				✓	✓					✓	✓
	18					✓					✓	✓
	24					✓					✓	✓
Lightera On-Off	7						✓	✓	✓	✓	✓	✓
	9						✓	✓	✓	✓	✓	✓
	12						✓	✓	✓	✓	✓	✓
	18						✓	✓	✓	✓	✓	✓
	24						✓	✓	✓	✓	✓	✓
Family On-Off	30										✓	✓
	36										✓	✓
Coral On-Off	7										✓	✓
	9										✓	✓
	12										✓	✓
	18										✓	✓
	24										✓	✓

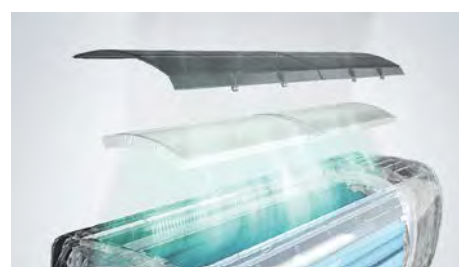
ПРЕИМУЩЕСТВА

СЕРИЯ	Произ- води- тель- ность	ЭКСПЛУАТАЦИОННЫЕ ПРЕИМУЩЕСТВА										
		 -25 °C Обогрев	 -20 °C Обогрев	 -15 °C Обогрев	 -10 °C Охлаж- дение	 Энерго- потребле- ние в 1W	 Поддер- жание +10 °C в режиме обогрева	 24-часо- вой таймер	 Широкий диапазон напряже- ния	 Инвер- торный двигатель вентилятора	 Интел- лектуаль- ное оттаивание	 5 скоростей вентиля- тора внутрен- него блока
Jade Super Match	9	✓			✓	✓	✓	✓	✓	✓	✓	✓
	12	✓			✓	✓	✓	✓	✓	✓	✓	✓
	18	✓			✓	✓	✓	✓	✓	✓	✓	✓
Flexis Super Match	9		✓		-20 °C		✓	✓	✓	✓	✓	✓
	12		✓		-20 °C		✓	✓	✓	✓	✓	✓
	18		✓		-20 °C		✓	✓	✓	✓	✓	✓
	24		✓		-20 °C		✓	✓	✓	✓	✓	✓
Coral Expert (-20 °C)	7		✓		✓			✓	✓	✓	✓	✓
	9		✓		✓			✓	✓	✓	✓	✓
	12		✓		✓			✓	✓	✓	✓	✓
	18		✓		✓			✓	✓	✓	✓	✓
	24		✓		✓			✓	✓	✓	✓	✓
Leader DC-Inverter	7			✓				✓	✓		✓	✓
	9			✓				✓	✓		✓	✓
	12			✓				✓	✓		✓	✓
	18			✓				✓	✓		✓	✓
	24			✓				✓	✓	✓	✓	✓
Lightera On-Off	7							✓	✓		✓	✓
	9							✓	✓		✓	✓
	12							✓	✓		✓	✓
	18							✓	✓		✓	✓
	24							✓	✓	✓	✓	✓
Family On-Off	30							✓	✓	✓	✓	✓
	36							✓	✓	✓	✓	✓
Coral On-Off	7							✓	✓		✓	✓
	9							✓	✓		✓	✓
	12							✓	✓		✓	✓
	18							✓	✓		✓	✓
	24							✓	✓		✓	✓



ВЫСОКОЭФФЕКТИВНАЯ ОЧИСТКА ВОЗДУХА

Кондиционер + очиститель воздуха в одном устройстве. Датчик качества воздуха кондиционера анализирует концентрацию частиц более 2,5 мкм. Если воздух в помещении загрязнен, новейший IFD фильтр перемещается в зону воздушного потока. IFD фильтр — это пористый материал включающий более 8616 отверстий-пор улавливающих самые мелкие частицы. Если функция очистки активирована, на фильтре формируется статическое электричество, повышающее эффективность фильтрации.



STERI-CLEAN 56°C

После проведения процедуры самоочистки Self Clean автоматически стартует процесс стерилизации. Теплообменник принудительно осушается, и с помощью интеллектуального контроля температуры и регулировки частоты вращения вентилятора, температура на теплообменнике достигает 56 °C и сохраняется в течение 30 минут после активации. Благодаря применению данной технологии вся внутренняя часть внутреннего блока сплит-системы стерилизуется, а находящиеся внутри вирусы и микроорганизмы погибают.



РАБОТА ПРИ НИЗКИХ ТЕМПЕРАТУРАХ

Благодаря использованию теплообменника увеличенного размера, специального компрессора, вентилятора повышенной мощности, а также усовершенствованной конструкции поддона, данная модель способна работать на обогрев вплоть до -25 °C.



КОМПЛЕКТУЮЩИЕ И АКСЕССУАРЫ



Наружный блок



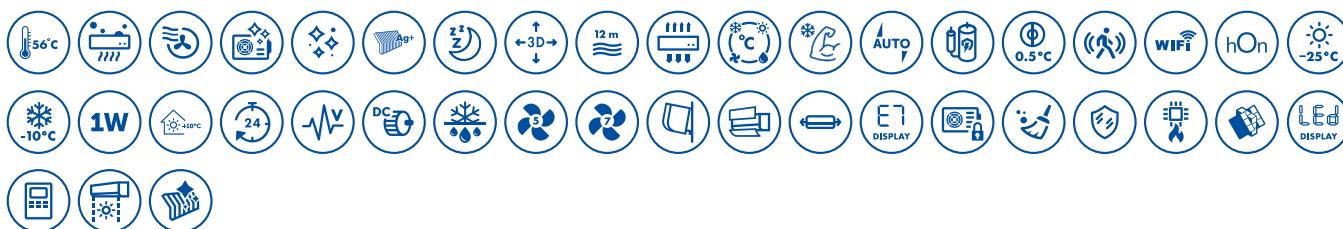
Пульт управления
YR-HQ



Супер IFD фильтр



Встроенный WI-FI



ТЕХНИЧЕСКИЕ ХАРАКТЕРИСТИКИ

Наименование модели	Внутренний блок	AS25S2SJ1FA-W AS25S2SJ1FA-G AS25S2SJ1FA-S	AS35S2SJ1FA-W AS35S2SJ1FA-G AS35S2SJ1FA-S	AS50S2SJ1FA-W AS50S2SJ1FA-G AS50S2SJ1FA-S
	Наружный блок	1U25MECFRA	1U35MECFRA	1U50JECFRA
Мощность, номинал (мин. ~ макс.), кВт	Охлаждение	2,6 (1,0 ~ 4,0)	3,5 (1,0 ~ 4,0)	5,2 (1,4 ~ 6,0)
	Обогрев	3,2 (1,1 ~ 5,4)	4,2 (1,3 ~ 5,8)	6,0 (1,4 ~ 6,9)
Потребляемая мощность, номинал (мин. ~ макс.), кВт	Охлаждение	0,57 (0,3 ~ 1,25)	0,82 (0,3 ~ 1,35)	1,4 (0,3 ~ 2,1)
	Обогрев	0,66 (0,3 ~ 1,85)	0,89 (0,3 ~ 1,85)	1,5 (0,3 ~ 2,5)
Энергоэффективность	SEER / EER	8,75 / 4,5	8,75 / 4,4	7,50 / 3,68
	SCOP / COP	5,10 / 4,8	5,1 / 4,7	4,6 / 4,0
Класс сезонной энергоэффективности	Охлаждение / Обогрев	A+++ / A+++	A+++ / A+++	A++ / A++
Внутренний блок (Заводская маркировка)		AS09JBCHRA	AS12JBCHRA	AS18JDCHRA
Электропитание, Ф / В / Гц		1 / 230 / 50	1 / 230 / 50	1 / 230 / 50
Расход воздуха, (выс. скорость), м³/час		550	600	900
Уровень звукового давления, (выс. / сред. / низк. / сверхнизк. скорость), дБ(A)		36 / 32 / 29 / 15	37 / 33 / 30 / 16	41 / 37 / 33 / 28
Размеры блока (Ш x Г x В), мм	Без упаковки	923 x 215 x 320	923 x 215 x 320	1050 x 235 x 350
	В упаковке	1032 x 318 x 418	1032 x 318 x 418	1160 x 347 x 455
Вес без упаковки / с упаковкой, кг		12 / 15,2	12 / 15,2	14,9 / 18,9
Пульт управления		YR-HQ / Поддержка проводных пультов управления (приобретаются отдельно)		
Наружный блок (Заводская маркировка)		1U09MECFRA	1U12MECFRA	1U18JECFRA
Электропитание, Ф / В / Гц		1 / 230 / 50	1 / 230 / 50	1 / 230 / 50
Уровень звукового давления, (выс. скорость), дБ(A)		48	49	51
Размеры блока, (Ш x Г x В), мм		800 x 275 x 553	800 x 275 x 553	820 x 338 x 614
Размеры блока в упаковке, (Ш x Г x В), мм		908 x 405 x 625	908 x 405 x 625	993 x 413 x 685
Вес без упаковки / с упаковкой, кг		29,8 / 33,6	29,8 / 33,6	37,8 / 41,5
Производитель компрессора		Panasonic	Panasonic	Mitsubishi
Тип хладагента		R32	R32	R32
Трубопроводы хладагента	Диаметр жидкостной трубы, мм (дюймы)	6,35 (1/4)	6,35 (1/4)	6,35 (1/4)
	Диаметр газовой трубы, мм (дюймы)	9,52 (3/8)	9,52 (3/8)	12,7 (1/2)
	Макс. длина / перепад высот, м	20 / 10	20 / 10	25 / 15
	Заводская заправка хладагента, кг	0,74	0,74	0,95
	Макс. длина трубопроводов без дополнительной заправки, м	7	7	7
	Дополнительная заправка, г/м	20	20	20
Гарантированный диапазон рабочих температур окружающего воздуха, °C	Охлаждение	-10 ~ 43	-10 ~ 43	-10 ~ 43
	Обогрев	-25 ~ 24	-25 ~ 24	-25 ~ 24



УФ-ЛАМПА НОВОГО ПОКОЛЕНИЯ

Модуль UVC состоит из двух светодиодных УФ-ламп, генерирующих УФ-свет длиной 275 нм. Средняя степень очистки может достигать 91,47 %. В данной модели используется светодиодная технология нового поколения, с более широким УФ-диапазоном и более длительным сроком эксплуатации.



ЭКОДАТЧИК

Экодатчик – интеллектуальный датчик позволяющий отслеживать положение людей в помещении, создавая наилучший комфорт и экономя до 36 % электроэнергии. Экодатчик обеспечивает комфортную подачу воздуха благодаря оперативному мониторингу атмосферы в комнате. Максимальный угол обнаружения составляет 120°, а дальность обнаружения — 8 м.



STERI-CLEAN 56°C

После проведения процедуры самоочистки Self Clean автоматически запускается процесс стерилизации. Теплообменник принудительно осушается, и с помощью интеллектуального контроля температуры и регулировки частоты вращения вентилятора, температура на теплообменнике достигает 56 °C и сохраняется в течение 30 минут после активации. Благодаря применению данной технологии вся внутренняя часть внутреннего блока сплит-системы стерилизуется, а находящиеся внутри вирусы и микроорганизмы погибают.



КОМПЛЕКТУЮЩИЕ И АКСЕССУАРЫ



Наружный блок

Пульт управления YR-HQ (русифицированный)

Nano-Aqua генератор

Угольный фильтр / Антибактериальный фильтр

Опция: блок притока свежего воздуха O₂ Fresh

УФ лампа (LED)

Встроенный WI-FI



ТЕХНИЧЕСКИЕ ХАРАКТЕРИСТИКИ

Наименование модели	Внутренний блок	AS25S2SF1FA-W AS25S2SF1FA-B AS25S2SF1FA-G	AS35S2SF1FA-W AS35S2SF1FA-B AS35S2SF1FA-G	AS50S2SF1FA-W AS50S2SF1FA-B AS50S2SF1FA-G	AS70S2SF1FA-W AS70S2SF1FA-B AS70S2SF1FA-G
	Наружный блок	1U25S2SM2FA	1U35S2SM2FA	1U50S2SJ2FA	1U70S2SJ2FA
Мощность, номинал (мин. ~ макс.), кВт	Охлаждение	2,6 (0,8 ~ 3,2)	3,5 (1,0 ~ 4,0)	5,2 (1,4 ~ 6,0)	7,0 (2,2 ~ 7,5)
	Обогрев	3,2 (0,8 ~ 4,2)	4,2 (1,0 ~ 5,2)	6,0 (1,4 ~ 6,9)	8,0 (2,4 ~ 8,5)
Потребляемая мощность, номинал (мин. ~ макс.), кВт	Охлаждение	0,65 (0,2 ~ 1,5)	0,875 (0,3 ~ 1,5)	1,4 (0,5 ~ 2,0)	2,17 (0,7 ~ 2,5)
	Обогрев	0,8 (0,3 ~ 1,6)	1,1 (0,5 ~ 1,6)	1,5 (0,52 ~ 2,35)	2,16 (0,7 ~ 2,9)
Энергоэффективность	SEER / EER	8,5 / 4,00	8,5 / 4,00	7,2 / 3,68	7,1 / 3,23
	SCOP / COP	4,6 / 4,00	4,6 / 3,81	4,6 / 4,00	4,0 / 3,71
Класс сезонной энергоэффективности	Охлаждение / Обогрев	A+++ / A++	A+++ / A++	A++ / A++	A++ / A+
Внутренний блок (Заводская маркировка)		AS09FBAHRA	AS12FBAHRA	AS18FDAHRA	AS24FEAHRA
Электропитание, Ф / В / Гц		1 / 230 / 50			
Расход воздуха, (выс. скорость), м³/час		600 / 650 / 900 / 1100			
Уровень звукового давления, (выс. / сред. / низк. / сверхнизк. скорость), дБ(A)		38 / 32 / 25 / 16 / 39 / 33 / 26 / 17 / 45 / 41 / 37 / 28 / 47 / 43 / 37 / 33			
Размеры блока, (Ш x Г x В), мм	Без упаковки	856 x 197 x 300 / 866 x 196 x 301 (G)		999 x 225 x 323 / 1009 x 223 x 327 (G)	1115 x 235 x 343 / 1126 x 230 x 337 (G)
	В упаковке	952 x 283 x 389		1100 x 314 x 420	1202 x 319 x 432
Вес без упаковки / с упаковкой, кг		9,5 / 12		12 / 15	15,2 / 18,2
Пульт управления		YR-HQ / Поддержка проводных пультов управления (приобретаются отдельно)			
Наружный блок (Заводская маркировка)		1U09MEHFA	1U12MEHFA	1U18JEFFRA	1U71S2SJ2FA
Электропитание, Ф / В / Гц		1 / 230 / 50			
Уровень звукового давления, (выс. скорость), дБ(A)		47 / 48 / 51 / 57			
Размеры блока, (Ш x Г x В), мм		800 x 275 x 553		820 x 338 x 614	890 x 353 x 697
Размеры блока в упаковке, (Ш x Г x В), мм		908 x 405 x 625		993 x 413 x 685	1046 x 460 x 780
Вес без упаковки / с упаковкой, кг		27,6 / 30,4		37,8 / 41,5	49 / 52
Производитель компрессора		HIGHLY		Mitsubishi	Mitsubishi
Тип хладагента		R32			
Трубопроводы хладагента	Диаметр жидкостной трубы, мм (дюймы)	6,35 (1/4)		6,35 (1/4)	9,52 (3/8)
	Диаметр газовой трубы, мм (дюймы)	9,52 (3/8)		12,7 (1/2)	15,88 (5/8)
	Макс. длина / перепад высот, м	20 / 10		25 / 15	50 / 30
	Заводская заправка хладагента, кг	0,63		0,95	1,3
	Макс. длина трубопроводов без дополнительной заправки, м	7		7	5
	Дополнительная заправка, г/м	20		20	50
Гарантированный диапазон рабочих температур окружающего воздуха, °C	Охлаждение	-20 ~ 43			
	Обогрев	-20 ~ 24			



УФ-ЛАМПА НОВОГО ПОКОЛЕНИЯ

Модуль UVC состоит из двух светодиодных УФ-ламп, генерирующих УФ-свет длиной 275 нм. Средняя степень очистки может достигать 91,47 %. В данной модели используется светодиодная технология нового поколения, с более широким УФ-диапазоном и более длительным сроком эксплуатации.



РАБОТА ПРИ НИЗКИХ ТЕМПЕРАТУРАХ

Благодаря использованию теплообменника увеличенного размера, специального компрессора, вентилятора повышенной мощности, а также подогрева поддона, данная модель способна работать на обогрев вплоть до -20 °C.



STERI-CLEAN 56 °C

После проведения процедуры самоочистки Self Clean автоматически запускается процесс стерилизации. Теплообменник принудительно осушается, и с помощью интеллектуального контроля температуры и регулировки частоты вращения вентилятора, температура на теплообменнике достигает 56 °C и сохраняется в течение 30 минут после активации. Благодаря применению данной технологии вся внутренняя часть внутреннего блока сплит-системы стерилизуется, а находящиеся внутри вирусы и микроорганизмы погибают.



КОМПЛЕКТУЮЩИЕ И АКСЕССУАРЫ



Наружный блок



УФ лампа (LED)



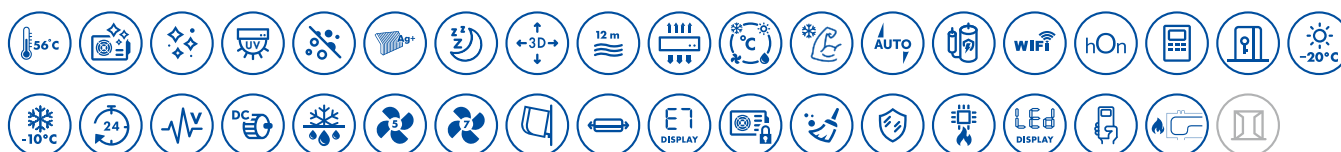
YR-HFA
(русифицированный)



Антибактериальный
фильтр



Опция:
блок притока свежего
воздуха O₂ Fresh



ТЕХНИЧЕСКИЕ ХАРАКТЕРИСТИКИ

Наименование модели	Внутренний блок	AS20PHP1HRA	AS25PHP1HRA	AS35PHP1HRA	AS50PHP1HRA	AS70PHP1HRA
	Наружный блок	1U20PHP1FRA	1U25PHP1FRA	1U35PHP1FRA	1U50PHP1FRA	1U70PHP1FRA
Мощность, номинал, кВт	Охлаждение	2,3 (0,8 ~ 3,0)	2,6 (0,8 ~ 3,0)	3,5 (0,8 ~ 3,6)	5,0 (1,3 ~ 5,8)	6,8 (2,2 ~ 8,5)
	Обогрев	2,4 (0,8 ~ 3,2)	2,8 (0,8 ~ 3,2)	3,5 (0,8 ~ 4,2)	5,2 (1,4 ~ 6,0)	6,8 (2,4 ~ 9,5)
Потребляемая мощность, номинал, кВт	Охлаждение	0,71 (0,3 ~ 1,2)	0,8 (0,3 ~ 1,2)	1,08 (0,3 ~ 1,6)	1,55 (0,4 ~ 2,0)	2,11 (0,7 ~ 2,9)
	Обогрев	0,646 (0,3 ~ 1,4)	0,75 (0,3 ~ 1,4)	0,94 (0,3 ~ 1,6)	1,4 (0,52 ~ 2,5)	1,83 (0,6 ~ 2,9)
Энергоэффективность	SEER / EER	6,1 / 3,23	6,1 / 3,23	6,1 / 3,23	6,1 / 3,23	6,8 / 3,23
	SCOP / COP	4,0 / 3,71	4,0 / 3,71	4,0 / 3,71	4,0 / 3,71	4,0 / 3,71
Класс энергоэффективности	Охлаждение / Обогрев	A++ / A+	A++ / A+	A++ / A+	A++ / A+	A++ / A+
Внутренний блок (Заводская маркировка)		AS09PBAHRA	AS09PBAHRA	AS12PBAHRA	AS18PDAHRA	AS24PDAHRA
Электропитание, Ф / В / Гц		1 / 230 / 50	1 / 230 / 50	1 / 230 / 50	1 / 230 / 50	1 / 230 / 50
Расход воздуха, (выс. скорость), м ³ /час		550	550	600	900	1100
Уровень звукового давления, (выс. / сред. / низк. / сверхнизк. скорость), дБ(А)		37 / 32 / 28 / 18	37 / 32 / 28 / 18	37 / 33 / 29 / 19	44 / 40 / 35 / 28	47 / 45 / 37 / 29
Размеры блока, (Ш x Г x В), мм	Без упаковки	805 x 200 x 290	805 x 200 x 290	805 x 200 x 290	975 x 220 x 320	975 x 220 x 320
	С упаковкой	874 x 270 x 363	874 x 270 x 363	874 x 270 x 363	1050 x 301 x 397	1050 x 301 x 397
Вес без упаковки / с упаковкой, кг		8,3 / 10,5	8,3 / 10,5	8,3 / 10,5	11,6 / 14,4	11,6 / 14,4
Пульт управления		YR-HFA				
Наружный блок (Заводская маркировка)		1U09YEGFRA	1U09YEGFRA	1U12YEGFRA	1U18MEGFRA	1U24WEGFRA
Электропитание, Ф / В / Гц		1 / 230 / 50	1 / 230 / 50	1 / 230 / 50	1 / 230 / 50	1 / 230 / 50
Уровень звукового давления, (выс. скорость), дБ(А)		49	49	50	53	53
Размеры блока, (Ш x Г x В), мм	Без упаковки	700 x 245 x 544	700 x 245 x 544	700 x 245 x 544	800 x 275 x 553	890 x 340 x 705
	С упаковкой	845 x 320 x 593	845 x 320 x 593	845 x 320 x 593	908 x 405 x 625	1046 x 460 x 780
Вес без упаковки / с упаковкой, кг		22,8 / 25,3	22,8 / 25,3	23,5 / 26	32,7 / 36,5	44 / 48
Производитель компрессора		HIGHLY	HIGHLY	HIGHLY	HIGHLY	Mitsubishi
Тип хладагента		R32				
Трубопроводы хладагента	Диаметр жидкостной трубы, мм (дюймы)	6,35 (1/4)	6,35 (1/4)	6,35 (1/4)	6,35 (1/4)	6,35 (1/4)
	Диаметр газовой трубы, мм (дюймы)	9,52 (3/8)	9,52 (3/8)	9,52 (3/8)	12,7 (1/2)	12,7 (1/2)
	Макс. длина / перепад высот, м	20 / 10	20 / 10	20 / 10	25 / 15	25 / 15
	Заводская заправка хладагента, кг	0,52	0,52	0,53	0,9	1,1
	Макс. длина трубопроводов без дополнительной заправки, м	5	5	5	7	7
	Дополнительная заправка, г/м	20	20	20	20	20
Гарантированный диапазон рабочих температур окружающего воздуха, °C	Охлаждение	-10 ~ 43	-10 ~ 43	-10 ~ 43	-10 ~ 43	-10 ~ 43
	Обогрев	-20 ~ 24	-20 ~ 24	-20 ~ 24	-20 ~ 24	-20 ~ 24

СПЛИТ-СИСТЕМЫ СЕРИЯ LIGHTERA ON-OFF



Кондиционер с зеркальной панелью и корпусом темно-графитового цвета



Кондиционер с панелью и корпусом цвета белое золото (кроме модели 24)



Кондиционер с панелью и корпусом белого цвета



МОДУЛЬ O₂ FRESH (ОПЦИЯ)

Обеспечивая вентиляцию, модуль O₂ Fresh гарантирует приток свежего воздуха в помещение. Объем подачи составляет 30 м³/час. Модуль O₂ Fresh устанавливается на наружный блок или крепится к стене рядом с ним. Питание поступает от платы внутреннего блока. Устройство начинает работу при запуске функции O₂ Fresh с помощью пульта ДУ. Внутренний двигатель нагнетает через фильтр наружный воздух в помещение (кроме модели 18K).



МОЩНАЯ УФ-ЛАМПА

Мощная УФ-лампа формирует лучи длиной 254 нм. Функция предполагает эффективное воздействие, обеззараживание и дезинфекцию помещений. Технология является наиболее эффективной защитой от бактерий.



Дополнительные опции

KZW-W002-модуль Wi-Fi управления	Низкотемпературная версия (-40 °С, режим охлаждения)
Модуль O ₂ Fresh-блок притока свежего воздуха, кроме модели 18K	YCJ-A002 – согласователь работы кондиционеров
	YSJ-RS002 – адаптер совмещения

КОМПЛЕКТУЮЩИЕ И АКСЕССУАРЫ



Наружный блок



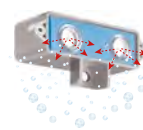
Пульт YR-HQ
(русифицированный)



Опция:
блок притока свежеского воздуха O₂ Fresh



УФ лампа



Nano-Aqua генератор



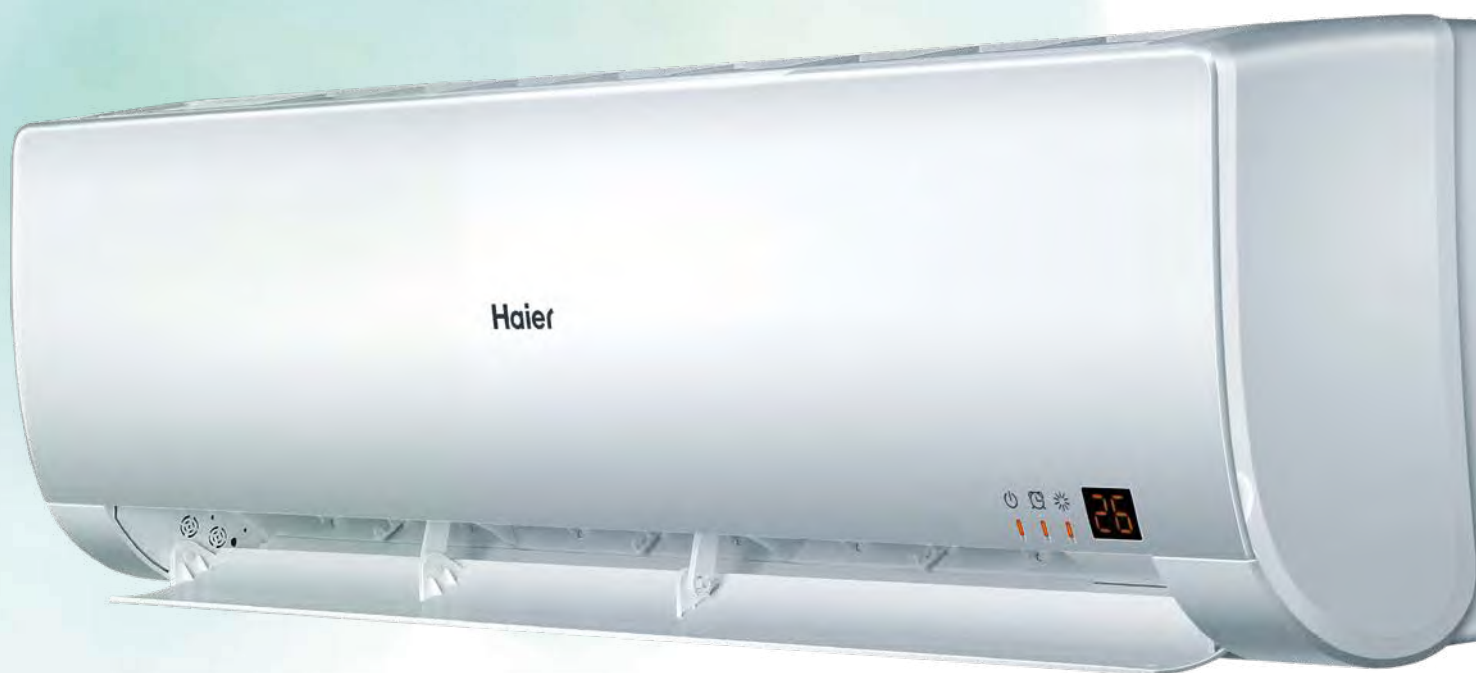
Угольный фильтр /
Антибактериальный фильтр



ТЕХНИЧЕСКИЕ ХАРАКТЕРИСТИКИ

Наименование модели	Внутренний блок	HSU-07HNF303/R2-W HSU-07HNF303/R2-G	HSU-09HNF303/R2-W HSU-09HNF303/R2-G	HSU-12HNF303/R2-W HSU-12HNF303/R2-G	HSU-18HNF303/R2-W HSU-18HNF303/R2-G	HSU-24HNF203/R2-W HSU-24HNF203/R2-B
	Наружный блок	HSU-07HUN403/R2	HSU-09HUN203/R2	HSU-12HUN203/R2	HSU-18HUN303/R2	HSU-24HUN303/R2
Мощность, номинал, кВт	Охлаждение	2,1	2,6	3,3	5,1	7,1
	Обогрев	2,1	2,6	3,5	5,1	7,2
Потребляемая мощность, номинал, кВт	Охлаждение	0,65	0,8	1,02	1,59	2,2
	Обогрев	0,58	0,7	0,96	1,41	2,11
Энергоэффективность	EER / COP	3,21 / 3,62	3,25 / 3,71	3,22 / 3,62	3,21 / 3,62	3,21 / 3,41
Класс энергоэффективности	Охлаждение /	A / A	A / A	A / A	A / A	A / B
	Обогрев					
Внутренний блок (Заводская маркировка)		AS07NA3HAA	AS09NA3HAA	AS12NA3HAA	AS18ND3HAA	AS24NE8HAA
Электропитание, Ф / В / Гц		1 / 230 / 50	1 / 230 / 50	1 / 230 / 50	1 / 230 / 50	1 / 230 / 50
Расход воздуха, (выс. скорость), м ³ /час		450	500	600	900	1200
Уровень звукового давления, (выс. / сред. / низк. / верхн. / сред. / низк.), дБ(A)		35 / 33 / 31 / 23	35 / 33 / 31 / 23	37 / 34 / 32 / 26	44 / 40 / 37 / 31	48 / 45 / 42 / 35
Размеры блока, (Ш x Г x В), мм	Без упаковки	810 x 204 x 280	810 x 204 x 280	855 x 204 x 280	997 x 235 x 322	1115 x 243 x 336
	С упаковкой	909 x 279 x 355	909 x 279 x 355	954 x 279 x 355	1085 x 329 x 403	1206 x 342 x 418
Вес без упаковки / с упаковкой, кг		9,6 / 11,9	9,7 / 12	10,2 / 12,5	13,4 / 15,5	15,9 / 19
Пульт управления		YR-HQ				
Наружный блок (Заводская маркировка)		1U07OR5EAA	1U09OR4EAA	1U12OR4EAA	1U18BR4EAA	1U24RF3EAA
Электропитание, Ф / В / Гц		1 / 230 / 50	1 / 230 / 50	1 / 230 / 50	1 / 230 / 50	1 / 230 / 50
Уровень звукового давления, (выс. скорость), дБ(A)		50	52	53	54	55
Размеры блока, (Ш x Г x В), мм	Без упаковки	696 x 256 x 432	696 x 256 x 432	696 x 256 x 432	780 x 245 x 540	890 x 353 x 697
	С упаковкой	810 x 354 x 490	810 x 354 x 490	810 x 354 x 490	920 x 351 x 620	1046 x 460 x 780
Вес без упаковки / с упаковкой, кг		22 / 24,6	25,6 / 28,2	27 / 29	35,2 / 39,2	57 / 62
Производитель компрессора		QingAn	QingAn	QingAn	Mitsubishi	HIGHLY
Тип хладагента		R410A				
Трубопроводы хладагента	Диаметр жидкостной трубы, мм (дюймы)	6,35 (1/4)	6,35 (1/4)	6,35 (1/4)	6,35 (1/4)	6,35 (1/4)
	Диаметр газовой трубы, мм (дюймы)	9,52 (3/8)	9,52 (3/8)	9,52 (3/8)	12,7 (1/2)	15,88 (5/8)
	Макс. длина / перепад высот, м	15 / 10	15 / 10	15 / 10	25 / 15	25 / 15
	Заводская заправка хладагента, кг	0,48	0,68	0,73	1,35	1,65
	Макс. длина трубопроводов без дополнительной заправки, м	7	7	7	7	7
	Дополнительная заправка, г/м	20	20	20	20	20
Гарантированный диапазон рабочих температур окружающего воздуха, °C	Охлаждение	18 ~ 43	18 ~ 43	18 ~ 43	18 ~ 43	18 ~ 43
	Обогрев	-7 ~ 24	-7 ~ 24	-7 ~ 24	-7 ~ 24	-7 ~ 24

СПЛИТ-СИСТЕМЫ СЕРИЯ FAMILY ON-OFF



УПРАВЛЕНИЕ ПО WI-FI (ОПЦИЯ)

Технология управления по Wi-Fi позволяет управлять кондиционером или группой кондиционеров по Wi-Fi с помощью смартфонов и планшетов на базе Android и iOS.



СВЕРХДЛИННЫЙ ВОЗДУШНЫЙ ПОТОК

Внутренний блок оснащен высокоэффективным, мощным электродвигателем вентилятора, который обеспечивает подачу воздуха на расстояние до 12 м.



РЕЖИМ INTELLIGENT AIR

Для комфортного и безопасного кондиционирования воздуха в помещении в режиме охлаждения воздушный поток направляется вдоль плоскости потолка, а в режиме обогрева теплый воздушный поток направляется почти вертикально вниз.



РЕЖИМ ПОВЫШЕННОЙ МОЩНОСТИ «TURBO»

Этот режим позволяет быстро создать комфортные условия даже тогда, когда температура в помещении далека от идеальной. При включении режима «Turbo» вентилятор внутреннего блока начинает работать на сверхвысокой скорости, охлаждая или нагревая воздух с повышенной интенсивностью. После достижения комфортных условий кондиционер автоматически переходит в обычный режим работы.



НИЗКОТЕМПЕРАТУРНАЯ ВЕРСИЯ (ОПЦИЯ)

Опциональный низкотемпературный комплект обеспечивает эффективную работу кондиционера при низких наружных температурах (до -40 °C) в режиме охлаждения.



СОГЛАСОВАТЕЛЬ РАБОТЫ ДВУХ КОНДИЦИОНЕРОВ (ОПЦИЯ)

Согласователь работы двух кондиционеров предназначен для обеспечения их функционирования в режиме Ведущий / Ведомый, позволяя повысить надежность системы кондиционирования, что чрезвычайно важно для телекоммуникационных объектов.

КОМПЛЕКТУЮЩИЕ И АКСЕССУАРЫ



Наружный блок



Пульт управления
YR-HE
(русифицированный)



Опция:
Wi-Fi USB



Согласователь работы двух
кондиционеров (опция)



ТЕХНИЧЕСКИЕ ХАРАКТЕРИСТИКИ

Наименование модели	Внутренний блок		HSU-30HNN03/R2-W	HSU-36HNN03/R2
	Наружный блок		HSU-30HUN03/R2	HSU-36HUN03/R2
Мощность, номинал, кВт	Охлаждение		9,0	11,0
	Обогрев		9,8	11,3
Потребляемая мощность, номинал, кВт	Охлаждение		2,70	3,425
	Обогрев		2,58	3,13
Энергоэффективность	EER / COP		3,33 / 3,8	3,21 / 3,61
Класс энергоэффективности	Охлаждение / Обогрев		A / A	A / A
Внутренний блок (Заводская маркировка)			AS36NF1HAA	AS36NF1HAA
Электропитание, Ф / В / Гц			1 / 230 / 50	1 / 230 / 50
Расход воздуха, (выс. скорость), м³/час			1500	1700
Уровень звукового давления, (выс. / сред. / низк. / сверхнизк. скорость), дБ(А)			52 / 50 / 48 / 43	52 / 49 / 46 / 43
Размеры блока (Ш x Г x В), мм	Без упаковки		1316 x 275 x 365	1316 x 275 x 365
	С упаковкой		1418 x 478 x 402	1418 x 478 x 402
Вес без упаковки / с упаковкой, кг			20,9 / 25,2	23 / 26
Пульт управления			YR-HE	
Наружный блок (Заводская маркировка)			1U30HR4EAA	1U36HF3EAA
Электропитание, Ф / В / Гц			1 / 230 / 50	1 / 230 / 50
Уровень звукового давления, (выс. скорость), дБ(А)			61	60
Размеры блока, (Ш x Г x В), мм	Без упаковки		948 x 340 x 840	948 x 340 x 840
	С упаковкой		1065 x 399 x 912	1090 x 410 x 935
Вес без упаковки / с упаковкой, кг			71,9 / 77	81,5 / 84,5
Производитель компрессора			HIGHLY	HIGHLY
Тип хладагента			R410A	
Трубопроводы хладагента	Диаметр жидкостной трубы, мм (дюймы)		9,52	9,52
	Диаметр газовой трубы, мм (дюймы)		15,88	19,05
	Макс. длина / перепад высот, м		25 / 15	25 / 15
	Заводская заправка хладагента, кг		2,8	2,65
	Макс. длина трубопроводов без дополнительной заправки, м		7	7
Дополнительная заправка, г/м			50	50
Гарантированный диапазон рабочих температур окружающего воздуха, °C	Охлаждение		18 ~ 43	18 ~ 43
	Обогрев		-7 ~ 24	-7 ~ 24

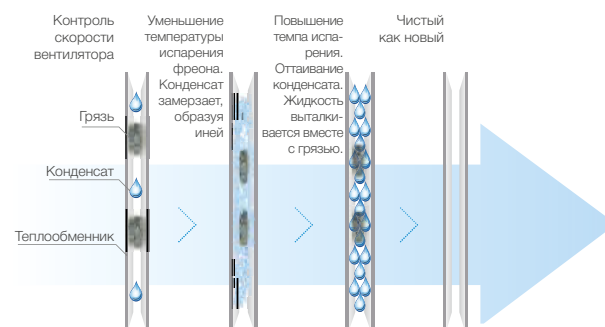


«SELF CLEAN» ИДЕАЛЬНАЯ ГИГИЕНА ТЕПЛОБМЕННИКА КОНДИЦИОНЕРА

Инновационная технология очистки предполагает удаление микробов, бактерий, грибка и других вредных микроорганизмов, со временем накапливающихся на поверхности теплообменника с помощью процесса терморасширения. После активации функции очистки, кондиционер намораживает небольшой слой инея на теплообменнике. Затем, при оттаивании жидкость выталкивается вместе с грязью, очищая теплообменник. Данная функция предусмотрена во внутреннем блоке, а также наружном блоке только для моделей 7-9-12K.



Высокоэффективная очистка теплообменника



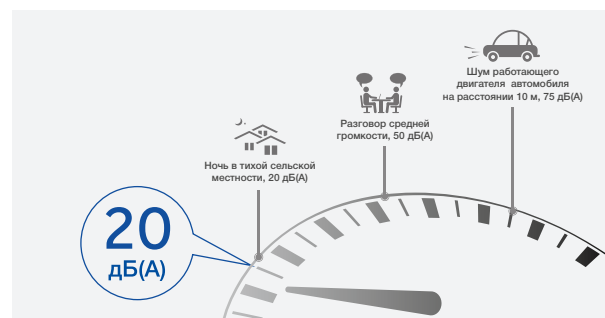
СВЕРХТИХАЯ РАБОТА

Уровень шума при работе кондиционера на сверхнизкой скорости составляет всего 23—24 дБ(А) (для моделей 7, 9, 12).



КОМФОРТНЫЙ СОН

Специальная программа контролирует температуру воздуха в помещении для создания наиболее благоприятных условий для сна.



КОМПЛЕКТУЮЩИЕ И АКСЕССУАРЫ



Наружный блок



YR-HFA
(русифицированный)



Антибактериальный фильтр



ТЕХНИЧЕСКИЕ ХАРАКТЕРИСТИКИ

Наименование модели	Внутренний блок	AS07TL5HRA	AS09TL4HRA	AS12TL4HRA	AS18TL4HRA	AS24TL4HRA
	Наружный блок	1U07TL5FRA	1U09TL5FRA	1U12TL4FRA	1U18TL4FRA	1U24TL4FRA
Мощность, номинал, кВт	Охлаждение	2,05 (1,0 ~ 2,6)	2,6 (1,2 ~ 3,2)	3,4 (1,0 ~ 3,6)	5,0 (1,3 ~ 5,8)	7,0 (2,2 ~ 8,5)
	Обогрев	2,1 (1,1 ~ 2,7)	2,7 (0,9 ~ 3,7)	3,9 (1,4 ~ 4,2)	5,2 (1,4 ~ 6,0)	8,1 (2,4 ~ 10,0)
Потребляемая мощность, номинал, кВт	Охлаждение	0,64	0,81	1,06	1,46	2,16
	Обогрев	0,58	0,75	1,05	1,4	2,18
Энергоэффективность	EER / COP	3,21 / 3,61	3,21 / 3,61	3,21 / 3,7	3,41 / 3,71	3,23 / 3,71
Класс энергоэффективности	Охлаждение / Обогрев	A / A	A / A	A / A	A / A	A / A
Внутренний блок (Заводская маркировка)		AS07THNHRA	AS09THNHRA	AS12TBNHRA	AS18TDDHRA	AS24TEDHRA
Электропитание, Ф / В / Гц		1 / 230 / 50	1 / 230 / 50	1 / 230 / 50	1 / 230 / 50	1 / 230 / 50
Расход воздуха, (выс. скорость), м ³ /час		450	450	600	900	1200
Уровень звукового давления, (выс. / сред. / низк. / сверхнизк. скорость), дБ(А)		36 / 34 / 30 / 24	36 / 34 / 30 / 24	37 / 34 / 32 / 24	44 / 40 / 35 / 28	47 / 43 / 37 / 30
Размеры блока, (Ш x Г x В), мм	Без упаковки	708 x 190 x 263	708 x 190 x 263	865 x 200 x 290	1008 x 225 x 318	1125 x 240 x 335
	С упаковкой	786 x 270 x 348	786 x 270 x 348	954 x 279 x 355	1085 x 329 x 403	1206 x 342 x 418
Вес без упаковки / с упаковкой, кг		7,3 / 8,9	7,3 / 8,9	9,1 / 11,2	11,6 / 14,4	14 / 17,5
Пульт управления		YR-HFA*				
Наружный блок (Заводская маркировка)		1U07ORNHRA	1U09YRMHRA	1U12YRMHRA	1U18MEGFRA	1U24REEFRA
Электропитание, Ф / В / Гц		1 / 230 / 50	1 / 230 / 50	1 / 230 / 50	1 / 230 / 50	1 / 230 / 50
Уровень звукового давления, (выс. скорость), дБ(А)		53	51	52	53	52
Размеры блока, (Ш x Г x В), мм	Без упаковки	696 x 256 x 432	696 x 256 x 432	700 x 245 x 544	800 x 275 x 553	890 x 353 x 697
	С упаковкой	810 x 354 x 490	810 x 354 x 490	845 x 320 x 593	908 x 405 x 625	1046 x 460 x 780
Вес без упаковки / с упаковкой, кг		20 / 23	20,8 / 23,5	23,9 / 26	32,7 / 36,5	45 / 49,5
Производитель компрессора		Qingan	Qingan	HIGHLY	HIGHLY	HIGHLY
Тип хладагента		R32				
Трубопроводы хладагента	Диаметр жидкостной трубы, мм (дюймы)	6,35 (1/4)	6,35 (1/4)	6,35 (1/4)	6,35 (1/4)	6,35 (1/4)
	Диаметр газовой трубы, мм (дюймы)	9,52 (3/8)	9,52 (3/8)	9,52 (3/8)	12,7 (1/2)	12,7 (1/2)
	Макс. длина / перепад высот, м	15 / 10	15 / 10	15 / 10	25 / 15	25 / 15
	Заводская заправка хладагента, кг	0,38	0,45	0,5	0,9	1,2
	Макс. длина трубопроводов без дополнительной заправки, м	7	7	7	7	7
	Дополнительная заправка, г/м	20	20	20	20	20
Гарантированный диапазон рабочих температур окружающего воздуха, °C	Охлаждение	18 ~ 43				
	Обогрев	-15 ~ 24				

* Модели AS18TL4HRA и AS24TL4HRA имеют поддержку проводных пультов управления (приобретаются отдельно)



СПИРАЛЬНЫЙ ВОЗДУШНЫЙ ПОТОК

Благодаря особому спиральному дизайну формируется восходящий поток. Таким образом холодный воздух не попадает на человека, а распределение температуры в помещении становится более равномерным.



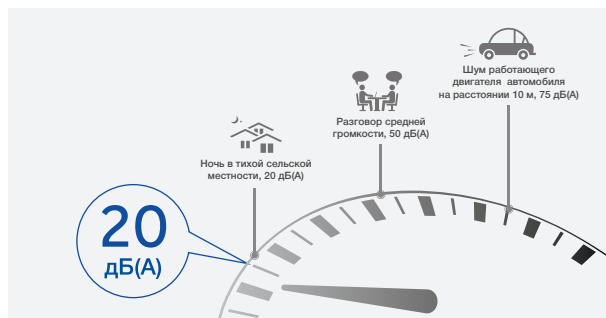
СВЕРХТИХАЯ РАБОТА

Уровень шума при работе кондиционера на сверхнизкой скорости составляет всего 22 дБ(А) (для моделей 7, 9).



КОМФОРТНЫЙ СОН

Специальная программа контролирует температуру воздуха в помещении для создания наиболее благоприятных условий для сна.



КОМПЛЕКТУЮЩИЕ И АКСЕССУАРЫ



Наружный блок



YR-HFA
(русифицированный)



Антибактериальный фильтр



ТЕХНИЧЕСКИЕ ХАРАКТЕРИСТИКИ

Наименование модели	Внутренний блок	HSU-07HPL103/R3(IN)	HSU-09HPL103/R3(IN)	HSU-12HPL103/R3(IN)	HSU-18HPL103/R3(IN)	HSU-24HPL103/R3(IN)
	Наружный блок	HSU-07HPL03/R3(OUT)	HSU-09HPL03/R3(OUT)	HSU-12HPL03/R3(OUT)	HSU-18HPL03/R3(OUT)	HSU-24HPL03/R3(OUT)
Мощность, номинал, кВт	Охлаждение	2,1	2,5	3,4	5,2	6,8
	Обогрев	2,2	2,5	3,5	5,4	7,1
Потребляемая мощность, номинал, кВт	Охлаждение	0,65	0,775	1,06	1,62	2,12
	Обогрев	0,605	0,69	0,97	1,495	1,965
Энергоэффективность	EER / COP	3,22 / 3,63	3,21 / 3,61	3,21 / 3,61	3,21 / 3,61	3,21 / 3,61
Класс энергоэффективности	Охлаждение / Обогрев	A / A	A / A	A / A	A / A	A / A
	Внутренний блок (Заводская маркировка)					
		AS07PHAA	AS09PHAA	AS12PBAHAA	AS18PDAHAA	AS24PDAHAA
Электропитание, Ф / В / Гц		1 / 230 / 50	1 / 230 / 50	1 / 230 / 50	1 / 230 / 50	1 / 230 / 50
Расход воздуха, (выс. скорость), м³/час		450	450	600	900	1000
Уровень звукового давления, (выс. / сред. / низк. / сверхнизк. скорость), дБ(А)		36 / 33 / 31 / 22	36 / 33 / 31 / 23	37 / 34 / 32 / 27	44 / 40 / 37 / 31	48 / 45 / 42 / 32
Размеры блока, (Ш x Г x В), мм	Без упаковки	700 x 190 x 265	700 x 190 x 265	805 x 200 x 290	975 x 220 x 320	975 x 220 x 320
	С упаковкой	771 x 273 x 341	771 x 273 x 341	874 x 270 x 363	1050 x 301 x 397	1050 x 301 x 397
Вес без упаковки / с упаковкой, кг		7,1 / 8,9	7,3 / 9	9,2 / 11,5	11,6 / 14,4	11,6 / 14,4
Пульт управления		YR-HQ				
Наружный блок (Заводская маркировка)		1U07ORAFAA	1U09ORAFAA	1U12ORAFAA	1U18MRAFAA	1U24RRAFAA
Электропитание, Ф / В / Гц		1 / 230 / 50	1 / 230 / 50	1 / 230 / 50	1 / 230 / 50	1 / 230 / 50
Уровень звукового давления, (выс. скорость), дБ(А)		49	54	54	54	55
Размеры блока, (Ш x Г x В), мм	Без упаковки	696 x 256 x 432	696 x 256 x 432	696 x 256 x 432	800 x 275 x 553	890 x 353 x 697
	С упаковкой	810 x 354 x 490	810 x 354 x 490	810 x 354 x 490	908 x 405 x 625	1046 x 460 x 780
Вес без упаковки / с упаковкой, кг		20,9 / 22,5	22,4 / 24	26 / 28,3	35,5 / 40	55,2 / 60
Производитель компрессора		Rechi	Rechi	Rechi	Rechi	Rechi
Тип хладагента		R32				
Трубопроводы хладагента	Диаметр жидкостной трубы, мм (дюймы)	6,35 (1/4)	6,35 (1/4)	6,35 (1/4)	6,35 (1/4)	6,35 (1/4)
	Диаметр газовой трубы, мм (дюймы)	9,52 (3/8)	9,52 (3/8)	9,52 (3/8)	12,7 (1/2)	15,88 (5/8)
	Макс. длина / перепад высот, м	15 / 10	15 / 10	15 / 10	25 / 15	25 / 15
	Заводская заправка хладагента, кг	0,38	0,56	0,68	1,03	1,3
	Макс. длина трубопроводов без дополнительной заправки, м	7	7	7	7	7
	Дополнительная заправка, г/м	20	20	20	20	20
Гарантированный диапазон рабочих температур окружающего воздуха, °C	Охлаждение	18 ~ 43	18 ~ 43	18 ~ 43	18 ~ 43	18 ~ 43
	Обогрев	-7 ~ 24	-7 ~ 24	-7 ~ 24	-7 ~ 24	-7 ~ 24



СПЛИТ-СИСТЕМЫ СЕРИЯ LEADER-A



-30° ЗАВОДСКОЙ НИЗКОТЕМПЕРАТУР- НЫЙ КОМПЛЕКТ

Кондиционер адаптирован для работы при низких температурах наружного воздуха в режиме охлаждения (-30 °С).



СОГЛАСОВАТЕЛЬ РАБОТЫ КОНДИЦИО- НЕРОВ — YCS-A002 (ОПЦИОНАЛЬНО)

Опционально кондиционеры могут быть оснащены согласователем работы YCS-A002, который позволяет координировать работу двух кондиционеров в режиме Ведущий / Ведомый.



КОМПЛЕКТУЮЩИЕ И АКСЕССУАРЫ



Наружный блок



Пульт управления
YR-HE
(русифицированный)



Опция:
WI-FI USB



ТЕХНИЧЕСКИЕ ХАРАКТЕРИСТИКИ

Наименование модели	Внутренний блок	AS12TL5HRA-A	AS18TL5HRA-A	AS24TL5HRA-A
	Наружный блок	1U12TL5FRA-A	1U18TL5FRA-A	1U24TL5FRA-A
Мощность, номинал, кВт	Охлаждение	3,2 (0,8 ~ 3,6)	4,8 (1,2 ~ 5,1)	6,5 (2,1 ~ 6,8)
	Обогрев	3,4 (0,8 ~ 4,2)	4,8 (1,2 ~ 5,1)	6,8 (2,2 ~ 7,0)
Потребляемая мощность, номинал, кВт	Охлаждение	1	1,5	2,03
	Обогрев	0,942	1,330	1,880
Энергоэффективность	EER	3,21	3,21	3,21
	COP	3,61	3,61	3,61
Класс энергоэффективности	Охлаждение / Обогрев	A / A	A / A	A / A
Внутренний блок (Заводская маркировка)		AS12TAEHRA	AS18TBRHRA	AS24TDRHRA
Электропитание, Ф / В / Гц		1 / 230 / 50	1 / 230 / 50	1 / 230 / 50
Расход воздуха, (выс. скорость), м³/час		550	700	1100
Уровень звукового давления, (выс. / сред. / низк. / сверхнизк. скорость), дБ(A)		38 / 34 / 29 / 20	44 / 40 / 35 / 28	49 / 44 / 38 / 33
Размеры блока, (Ш x Г x В), мм	Без упаковки	820 x 195 x 280	865 x 200 x 290	1008 x 225 x 318
	С упаковкой	881 x 276 x 342	926 x 280 x 353	1085 x 329 x 403
Вес без упаковки / с упаковкой, кг		8,2 / 10,5	8,7 / 10,9	11,6 / 14,4
Пульт управления		YR-HE		
Наружный блок (Заводская маркировка)		1U12YEFRA	1U18MRAFRA	1U24MRAFRA
Электропитание, Ф / В / Гц		1 / 230 / 50	1 / 230 / 50	1 / 230 / 50
Уровень звукового давления, (выс. скорость), дБ(A)		50	54	57
Размеры блока, (Ш x Г x В), мм	Без упаковки	700 x 245 x 544	800 x 275 x 553	800 x 275 x 553
	С упаковкой	819 x 320 x 585	902 x 375 x 607	902 x 375 x 607
Вес без упаковки / с упаковкой, кг		23,5 / 26	29,2 / 32,1	32,7 / 36,5
Производитель компрессора		HIGHLY	SANYO	HIGHLY
Тип хладагента		R32		
Трубопроводы хладагента	Диаметр жидкостной трубы, мм (дюймы)	6,35 (1/4)	6,35 (1/4)	6,35 (1/4)
	Диаметр газовой трубы, мм (дюймы)	9,52 (3/8)	12,7 (1/2)	12,7 (1/2)
	Макс. длина / перепад высот, м	20 / 10	20 / 10	25 / 15
	Макс. длина трубопроводов без дополнительной заправки, м	5	7	7
	Дополнительная заправка, г/м	20	20	20
Гарантированный диапазон рабочих температур окружающего воздуха, °C	Охлаждение	21 ~32 (внутри) / -30 ~ 43 (снаружи)		
	Обогрев	10 ~27 (внутри) / -30 ~ 24 (снаружи)		

Внимание!!! Информация об электроподключениях кондиционеров серии Leader-A представлена в инструкции пользователя, которую можно скачать на сайте haierproff.ru



СПИРАЛЬНЫЙ ВОЗДУШНЫЙ ПОТОК

Благодаря особому спиральному дизайну формируется восходящий поток. Таким образом холодный воздух не попадает на человека, а распределение температуры в помещении становится более равномерным.



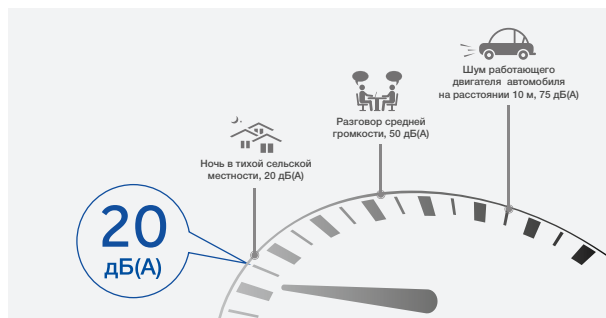
СВЕРХТИХАЯ РАБОТА

Уровень шума при работе кондиционера на сверхнизкой скорости составляет всего 22 дБ(А) (для моделей 7, 9).



КОМФОРТНЫЙ СОН

Специальная программа контролирует температуру воздуха в помещении для создания наиболее благоприятных условий для сна.



КОМПЛЕКТУЮЩИЕ И АКСЕССУАРЫ



Наружный блок



YR-HFA
(русифицированный)



Антибактериальный фильтр



Согласователь работы двух кондиционеров YCJ-A002






ТЕХНИЧЕСКИЕ ХАРАКТЕРИСТИКИ

Наименование модели	Внутренний блок	HSU-07HPT03/ R3(IN)	HSU-09HPT03/ R3(IN)	HSU-12HPL103/ R3(IN)	HSU-18HPL103/ R3(IN)	HSU-24HPL103/ R3(IN)
	Наружный блок	HSU-07HPL03/ R3(OUT)	HSU-09HPL03/ R3(OUT)	HSU-12HPL03/ R3(OUT)	HSU-18HPL03/ R3(OUT)	HSU-24HPL03/ R3(OUT)
Мощность, номинал, кВт	Охлаждение	2,1	2,5	3,4	5,2	6,8
	Обогрев	2,2	2,5	3,5	5,4	7,1
Потребляемая мощность, номинал, кВт	Охлаждение	0,65	0,775	1,06	1,62	2,12
	Обогрев	0,605	0,69	0,97	1,495	1,965
Энергоэффективность	EER / COP	3,22 / 3,63	3,21 / 3,61	3,21 / 3,61	3,21 / 3,61	3,21 / 3,61
Класс энергоэффективности	Охлаждение / Обогрев	A / A	A / A	A / A	A / A	A / A
	Внутренний блок (Заводская маркировка)					
		AS07PHANAA	AS09PHANAA	AS12PBAHAA	AS18PDAHAA	AS24PDAHAA
Электропитание, Ф / В / Гц		1 / 230 / 50	1 / 230 / 50	1 / 230 / 50	1 / 230 / 50	1 / 230 / 50
Расход воздуха, (выс. скорость), м³/час		450	450	600	900	1000
Уровень звукового давления, (выс. / сред. / низк. / сверхнизк. скорость), дБ(А)		36 / 33 / 31 / 22	36 / 33 / 31 / 23	37 / 34 / 32 / 27	44 / 40 / 37 / 31	48 / 45 / 42 / 32
Размеры блока, (Ш x Г x В), мм	Без упаковки	700 x 190 x 265	700 x 190 x 265	805 x 200 x 290	975 x 220 x 320	975 x 220 x 320
	С упаковкой	771 x 273 x 341	771 x 273 x 341	874 x 270 x 363	1050 x 301 x 397	1050 x 301 x 397
Вес без упаковки / с упаковкой, кг		7,1 / 8,9	7,3 / 9	9,2 / 11,5	11,6 / 14,4	11,6 / 14,4
Пульт управления		YR-HQ				
Наружный блок (Заводская маркировка)		1U07ORAFAA	1U09ORAFAA	1U12ORAFAA	1U18MRAFAA	1U24RRAFAA
Электропитание, Ф / В / Гц		1 / 230 / 50	1 / 230 / 50	1 / 230 / 50	1 / 230 / 50	1 / 230 / 50
Уровень звукового давления, (выс. скорость), дБ(А)		49	54	54	54	55
Размеры блока, (Ш x Г x В), мм	Без упаковки	696 x 256 x 432	696 x 256 x 432	696 x 256 x 432	800 x 275 x 553	890 x 353 x 697
	С упаковкой	810 x 354 x 490	810 x 354 x 490	810 x 354 x 490	908 x 405 x 625	1046 x 460 x 780
Вес без упаковки / с упаковкой, кг		20,9 / 22,5	22,4 / 24	26 / 28,3	35,5 / 40	55,2 / 60
Производитель компрессора		Rechi	Rechi	Rechi	Rechi	Rechi
Тип хладагента		R32				
Трубопроводы хладагента	Диаметр жидкостной трубы, мм (дюймы)	6,35 (1/4)	6,35 (1/4)	6,35 (1/4)	6,35 (1/4)	6,35 (1/4)
	Диаметр газовой трубы, мм (дюймы)	9,52 (3/8)	9,52 (3/8)	9,52 (3/8)	12,7 (1/2)	15,88 (5/8)
	Макс. длина / перепад высот, м	15 / 10	15 / 10	15 / 10	25 / 15	25 / 15
	Заводская заправка хладагента, кг	0,38	0,56	0,68	1,03	1,3
	Макс. длина трубопроводов без дополнительной заправки, м	7	7	7	7	7
	Дополнительная заправка, г/м	20	20	20	20	20
Гарантированный диапазон рабочих температур окружающего воздуха, °C	Охлаждение	18 ~ 43	18 ~ 43	18 ~ 43	18 ~ 43	18 ~ 43
	Обогрев	-7 ~ 24	-7 ~ 24	-7 ~ 24	-7 ~ 24	-7 ~ 24



СИСТЕМЫ УПРАВЛЕНИЯ

Внешний вид	Модель	Тип управления
	YR-HQ	<ul style="list-style-type: none"> • Вкл. / Выкл., выбор рабочего режима, скорости вентилятора, установка температуры. • Индивидуальное управление. • 5 скорости вентилятора. • Регулирование горизонтальных / вертикальных жалюзи. • Время & Таймер. • Функция Health (Здоровье). Управление блоком притока свежего воздуха O₂ Fresh (опция). Управление УФ-лампой. • Режим «Авто». Изменение температуры воздуха в режиме «Авто». • Индикация статуса каждого режима работы. • Подсветка. • Блокировка клавиш. • Отображение температуры наружного воздуха. • Отображение значение потребляемой мощности.
	YR-HE	<ul style="list-style-type: none"> • Вкл. / Выкл., выбор рабочего режима, скорости вентилятора, установка температуры. • Индивидуальное управление. • 5 скоростей вентилятора. • Время & Таймер. • Блокировка клавиш.
	YR-HFA	<ul style="list-style-type: none"> • Вкл. / Выкл., выбор рабочего режима, скорости вентилятора, установка температуры. • Индивидуальное управление. • 5 скоростей вентилятора. • Время & Таймер. • Блокировка клавиш. • Технология I-Feel.
	YR-E16B	<ul style="list-style-type: none"> • Вкл. / Выкл., Рабочий режим, скорость вентилятора, установка температуры, режим свинга. • Управление одним блоком или группой блоков (до 16 ед.). • Большие кнопки. • Режим энергосбережения. • Защита от детей. • Отображение температуры по шкале Цельсия и Фаренгейта (точность +0,5 °C). • Часы и недельный таймер. • Отображение кода неисправностей. • Регулирование статического давления.





СИСТЕМЫ УПРАВЛЕНИЯ

Внешний вид	Модель	Тип управления
	YR-E17A	<ul style="list-style-type: none"> • Включение / Выключение, выбор Рабочего режима, скорость вентилятора, установка температуры, режим свинга (качание жалюзи). • Управление одним блоком или группой блоков (до 16 ед.). • Простой и интеллектуальный дизайн. • Компактные размеры и узкий профиль: 86 x 86 x 13,5 мм. • Часы и недельный таймер. • Сенсорные кнопки с подсветкой. • Простой монтаж, дружелюбный интерфейс.
	HW-BA101ABT	<ul style="list-style-type: none"> • Индивидуальное и групповое управление (16 внутренних блоков макс.). • Сенсорный экран. • Черный корпус из закаленного стекла, дисплей с иконками с LED подсветкой. • Базовые возможности управления: вкл./выкл., режим работы, режим работы вентилятора, осушение, автоматический режим. • Встроенный ИК приемник для дистанционного управления (при использовании с канальными внутренними блоками).
	Модуль Wi-Fi управления	<ul style="list-style-type: none"> • Управление по Интернет с помощью мобильного телефона или планшета. • Вкл. / Выкл., выбор рабочего режима, скорости вентилятора, установка температуры. • 4 скорости вентилятора. • Регулирование горизонтальных / вертикальных жалюзи. • Время & Таймер. • 4 варианта ночного режима. • Функция Health (Здоровье). Управление блоком притока свежего воздуха O₂ Fresh (опция). Управление УФ-лампой. • Индикация аварий. • Создание индивидуальных программ управления кондиционером.

СОГЛАСОВАТЕЛИ РАБОТЫ

Внешний вид	Модель	Основные функции
	<p>Согласователь работы кондиционеров YCJ-A002</p>	<ul style="list-style-type: none"> • Работа двух кондиционеров в режиме Ведущий / Ведомый. В случае аварии одного из блоков автоматически включается резервный блок. • При снятии аварийной ситуации блоки возвращаются на стандартный режим переключения. • Имеется два пороговых значения температуры в помещении, когда даже при отсутствии аварии автоматически включается резервный блок (например, если один блок не справляется с нагрузкой). • RS-485 протокол через клеммы (B, A), для внешнего центрального управления. • Интеграция кондиционера в существующую систему автоматизации. • Равномерное распределение времени работы двух кондиционеров. Сплит системы могут чередовать свое включение через 8, 10, 12 и 24 часа. • При переключении предыдущий блок имеет задержку включения еще в течение полчаса. • Включение и выключение кондиционера с помощью сухого контакта. • Аварийный сухой контакт. • Интеграция в BMS-систему. • Гальванически развязанный, нормально замкнутый сигнал отсутствия аварии. В случае аварии одного из кондиционеров или пропадания электропитания контакт размыкается.
	<p>Согласователь работы 2-х кондиционеров YCJ-RS002 (R410A протокол 1.0) YCJ-RS006 (R32 протокол 2.18)</p>	<ul style="list-style-type: none"> • Обеспечивает равномерную выработку ресурса рабочих и резервных кондиционеров. • Обеспечивает автоматический перезапуск кондиционеров при случайном прекращении и восстановлении электропитания. • Выполняет автоматическое управление технологической системой кондиционирования, включающей 2 кондиционера. • Включает в работу все кондиционеры, если температура выше установленной и нет предпосылок к снижению. • Исключает несанкционированное (случайное) отключение кондиционеров с индивидуального пульта управления. • Обеспечивает индикацию состояния кондиционеров. • Измеряет температуру воздуха в кондиционируемом помещении. • Возможность использовать любой из кондиционеров в качестве базового. • Возможность работы с кондиционерами Haier без дополнительных устройств сопряжения. • Отсутствие необходимости во внешнем источнике питания. • Управление воздушным потоком кондиционера. • Наличие гальванической развязки между подключаемыми кондиционерами.

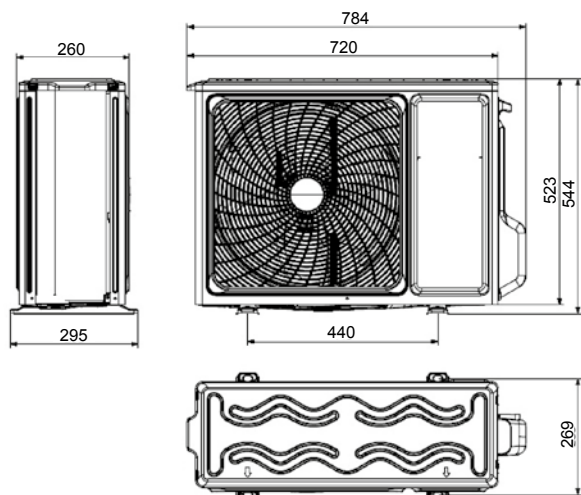
СОГЛАСОВАТЕЛИ РАБОТЫ

Внешний вид	Модель	Основные функции
	<p>Согласователь работы кондиционеров от 2 до 4 внутренних блоков YCJ-RS004</p>	<ul style="list-style-type: none"> • Комплекс состоит из одного согласователя YCJ-RS004 + YCJ-R001(R410A)* или YCJ-R003(R32) *кол-во подключенных кондиционеров в одном помещении. • Подключение кондиционеров к согласователю осуществляется с помощью блоков YCJ-R001(R410A)* или YCJ-R003(R32). • Согласователь обеспечивает гальваническую развязку между кондиционерами. • Не имеет источников внешнего питания. • Максимальная длина соединительных проводов между кондиционером и блоком управления может достигать до 5 метров (при гарантированном сохранении работоспособности). <p>СИСТЕМА УПРАВЛЕНИЯ ОБЕСПЕЧИВАЕТ:</p> <ul style="list-style-type: none"> • Контроль работы кондиционеров. • Выравнивание моторесурса. • Индикацию ошибок всех подключенных кондиционеров. • Переключение на исправный в случае аварии рабочего кондиционера. • Определение верхнего предела температуры в помещении 28 или 32 градуса Цельсия. • Ступенчатое включение дополнительных кондиционеров с учетом их наработки при повышении температуры выше заданной. • Задание интервала переключения 12 или 24 часа на кондиционеры с меньшей наработкой. • Сообщение о нормальной работе комплекса, либо 3-х видах аварийных ситуаций через группу сухих контактов для внешнего контроля работы оборудования. • Светодиодная индикация состояния каждого кондиционера на корпусе YCJ-RS004.
	<p>YCJ-R001</p>	<ul style="list-style-type: none"> • Подключение к разъему WiFi (RX, TX, GND, +5VDC). На платах RAC (CN35) или через разъем на YCJ-A002. Использует протокол V1.0 для оборудования на хладагенте R410A.
	<p>YCJ-R003</p>	<ul style="list-style-type: none"> • Подключение к разъему WiFi (RX, TX, GND, +5VDC). На платах RAC (CN35) или через разъем на YCJ-A002. Использует протокол V2.18 для оборудования на хладагенте R32.
	<p>YCJ-R005</p>	<ul style="list-style-type: none"> • Подключение к разъему WiFi (RX, TX, GND, +5VDC). На платах IDU MRV (CN34). Использует протокол V1.2 для оборудования на хладагенте R410A.

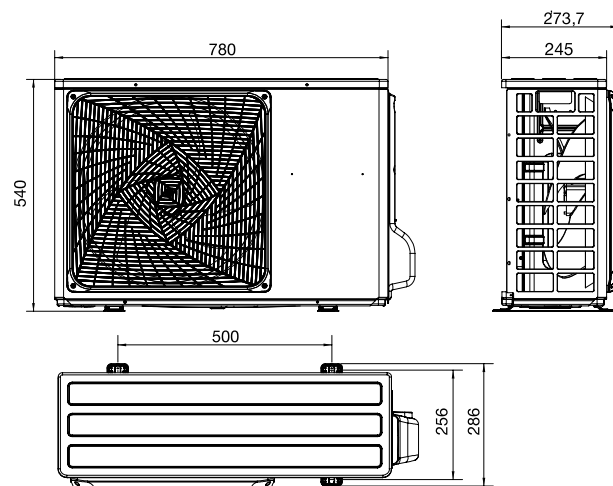
ГАБАРИТНЫЕ РАЗМЕРЫ

НАРУЖНЫЕ БЛОКИ

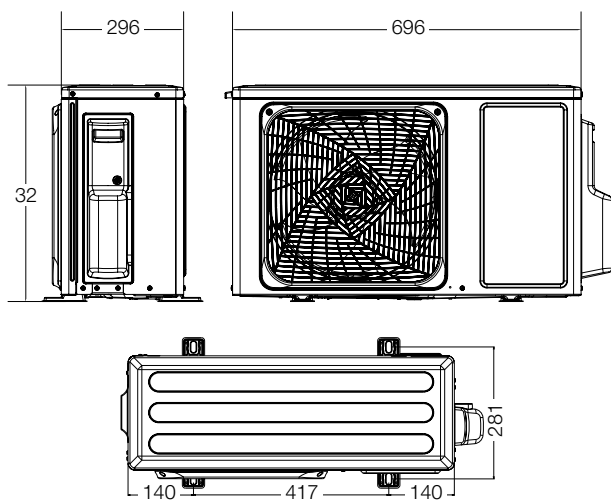
1U09TL5FRA, 1U12TL4FRA, 1U12TL5FRA-A,
1U20PHP1FRA, 1U25PHP1FRA, 1U35PHP1FRA



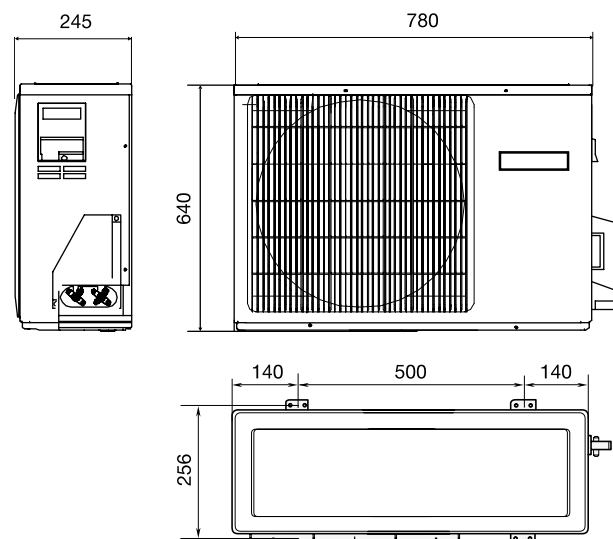
1U18BR4EAA, HSU-18HUN303/R2,
1U12BE8ERA-A



HSU-09HUN203/R2, HSU-07HUN403/R2, HSU-12HUN203/R2

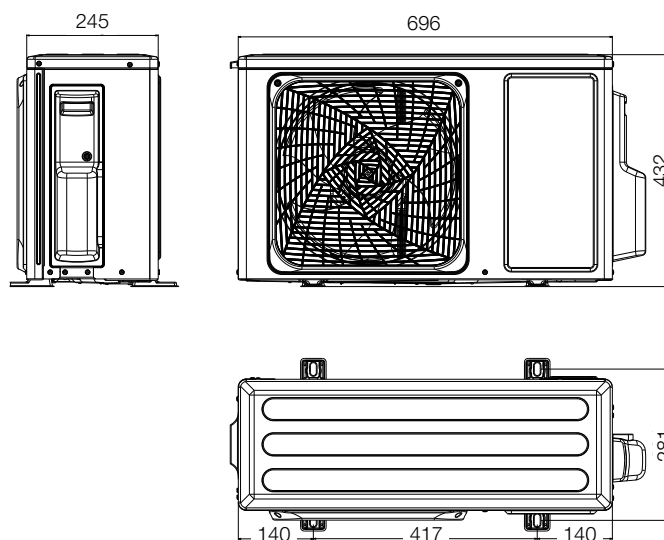


1U18EE8ERA-A

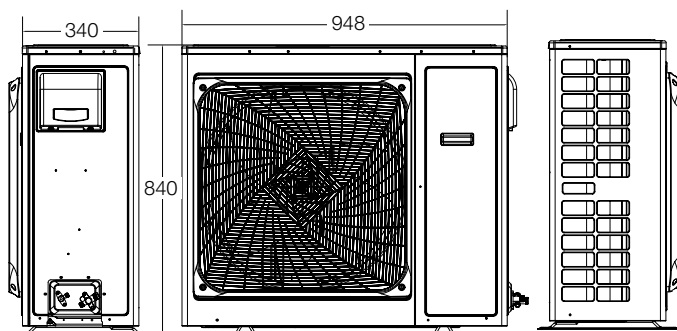


НАРУЖНЫЕ БЛОКИ

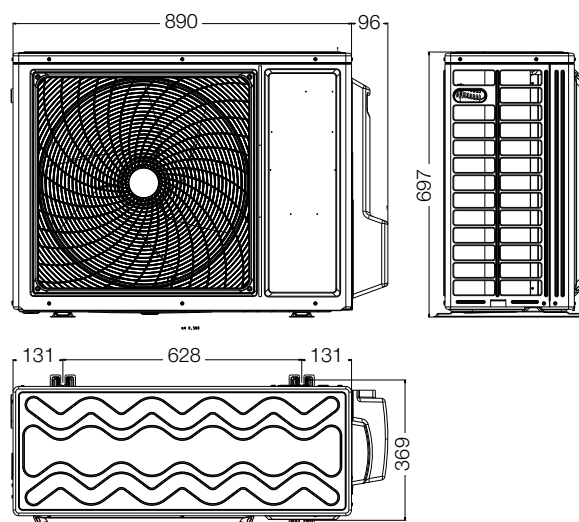
HSU-07HPL03/R3 (OUT), HSU-09HPL03/R3 (OUT),
HSU-12HPL03/R3 (OUT), 1U07TL5FRA



HSU-30HUN03/R2, HSU-36HUN03/R2



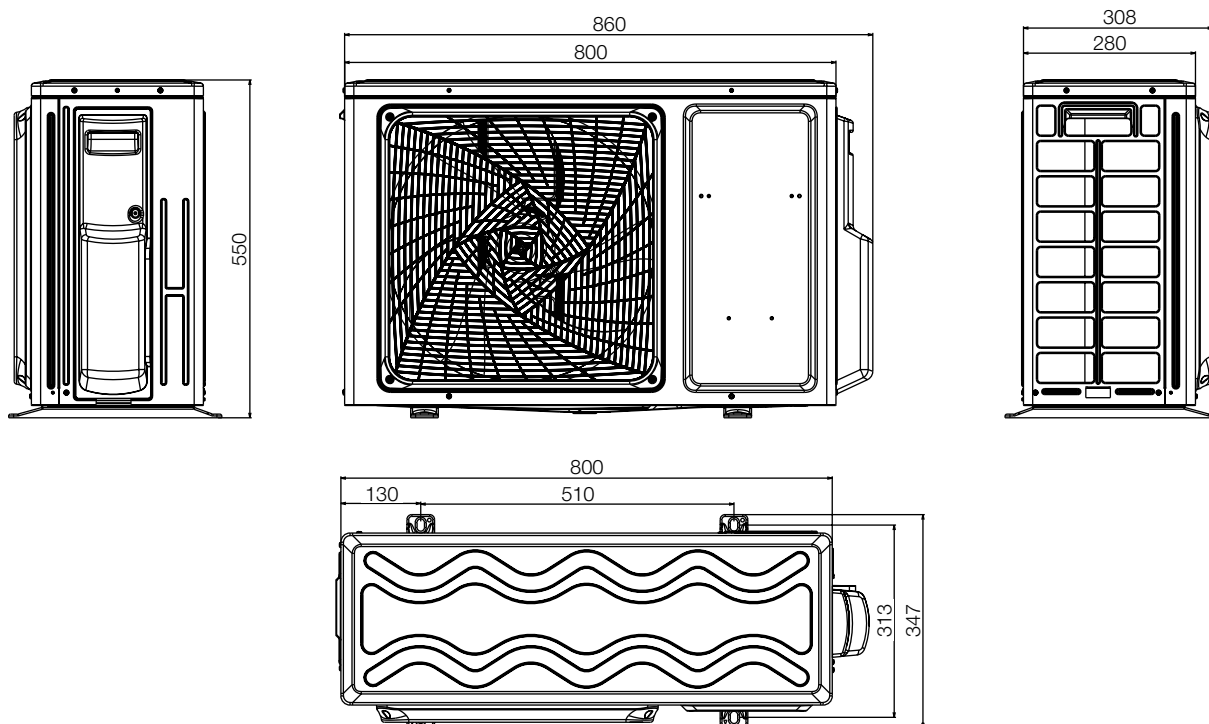
1U24RE8ERA-A, HSU-24HUN303/R2, 1U24TL4FRA



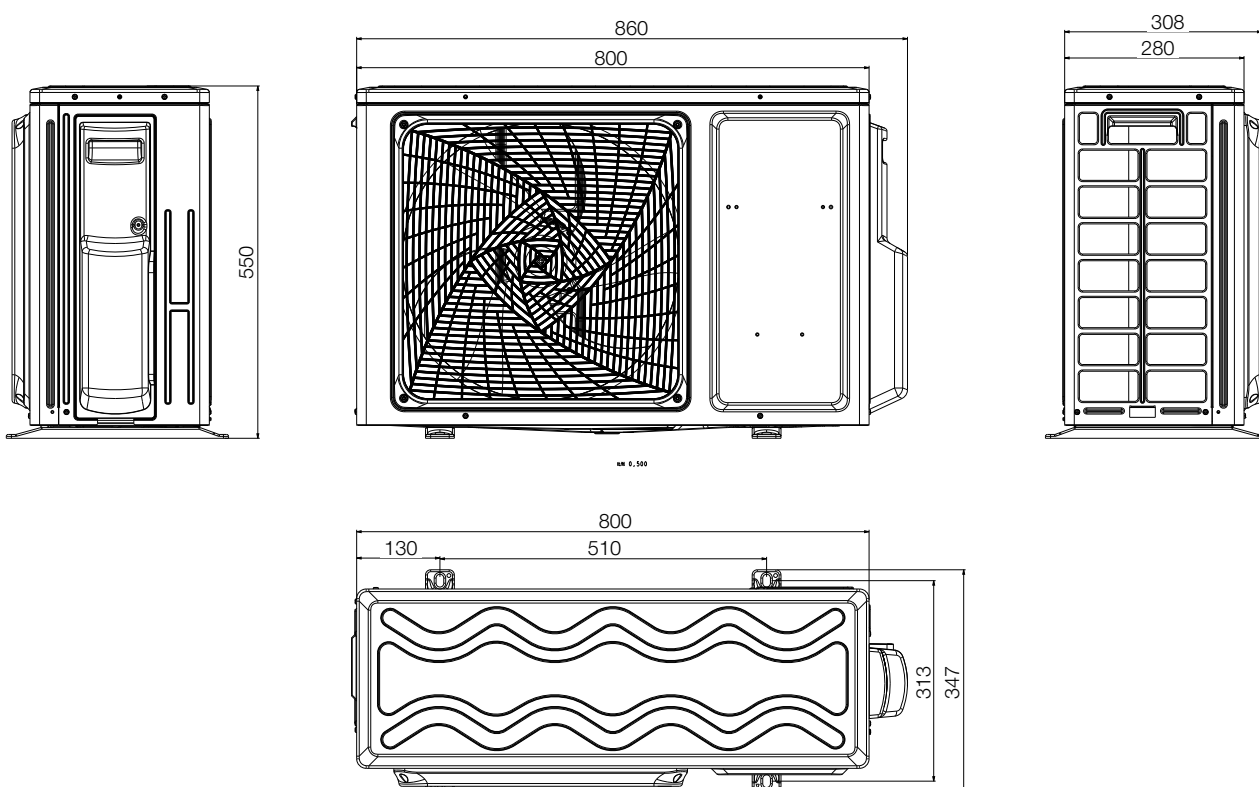
ГАБАРИТНЫЕ РАЗМЕРЫ

НАРУЖНЫЕ БЛОКИ

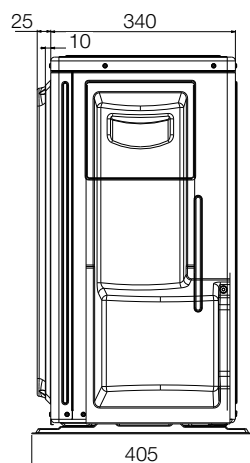
1U25MECFRA, 1U35MECFRA, 1U18TL4FRA, 1U18TL5FRA-A, 1U50PHP1FRA, 1U24TL5FRA-A



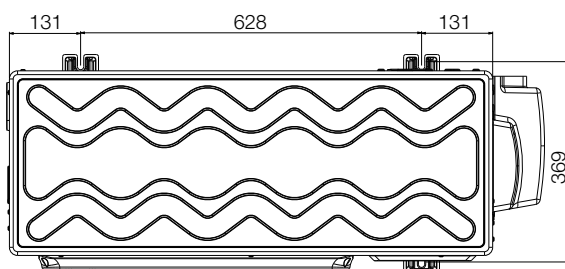
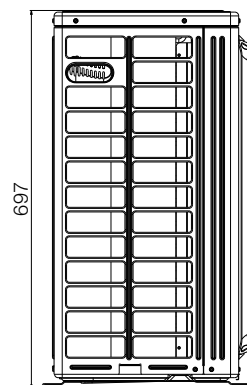
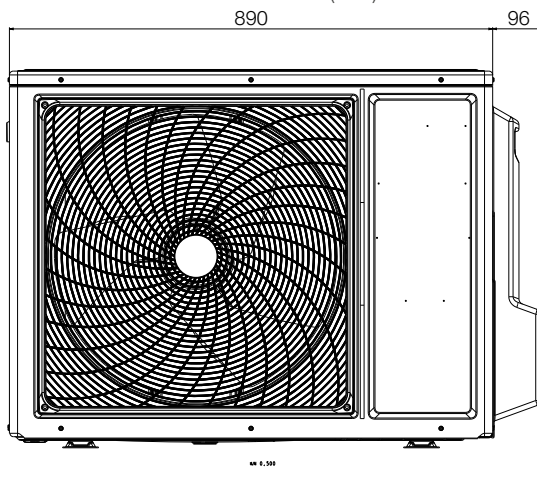
1U25S2SM1FA, 1U35S2SM1FA, HSU-18HPL03/R3 (OUT)



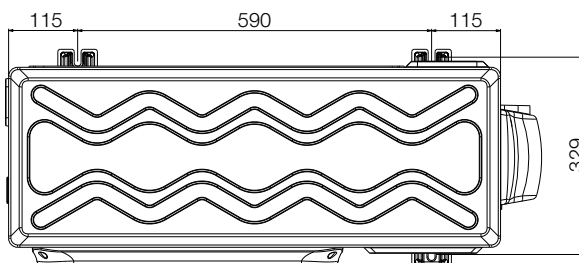
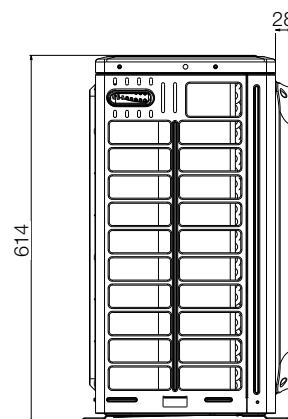
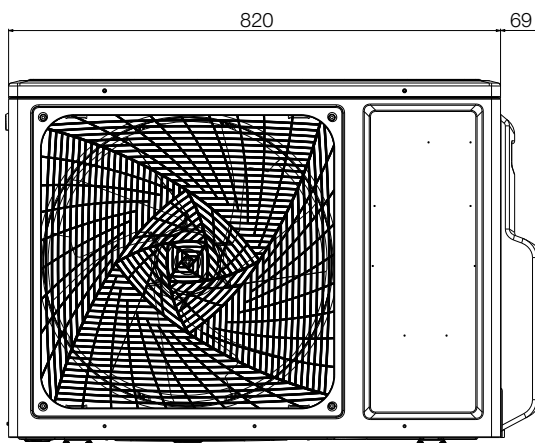
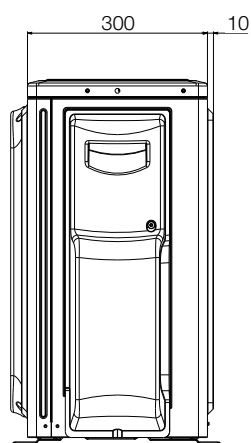
НАРУЖНЫЕ БЛОКИ



HSU-24HPL03/R3 (OUT)
890

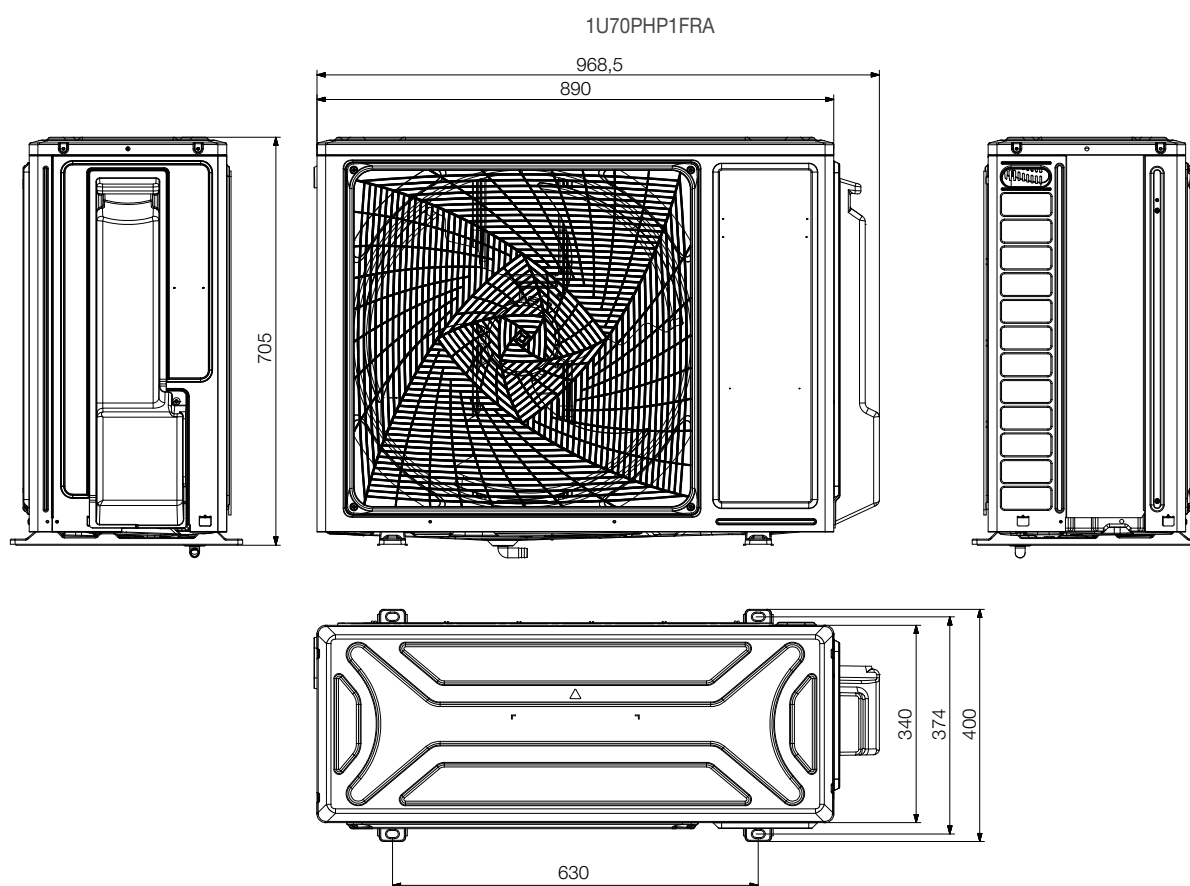
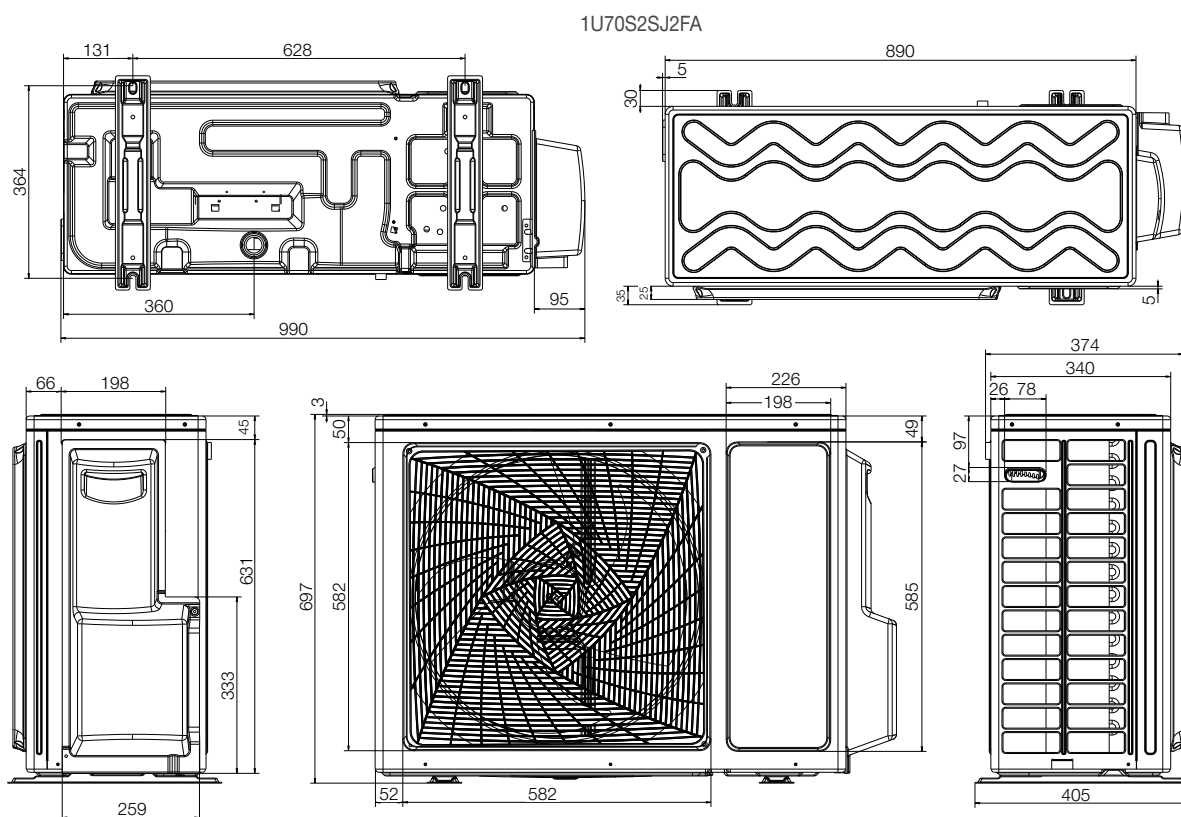


1U50S2SJ2FA, 1U50JECFRA



ГАБАРИТНЫЕ РАЗМЕРЫ

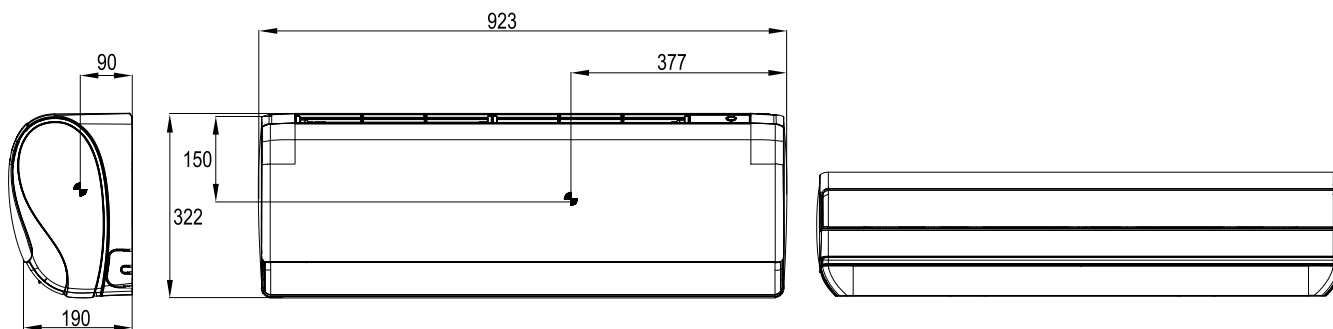
НАРУЖНЫЕ БЛОКИ



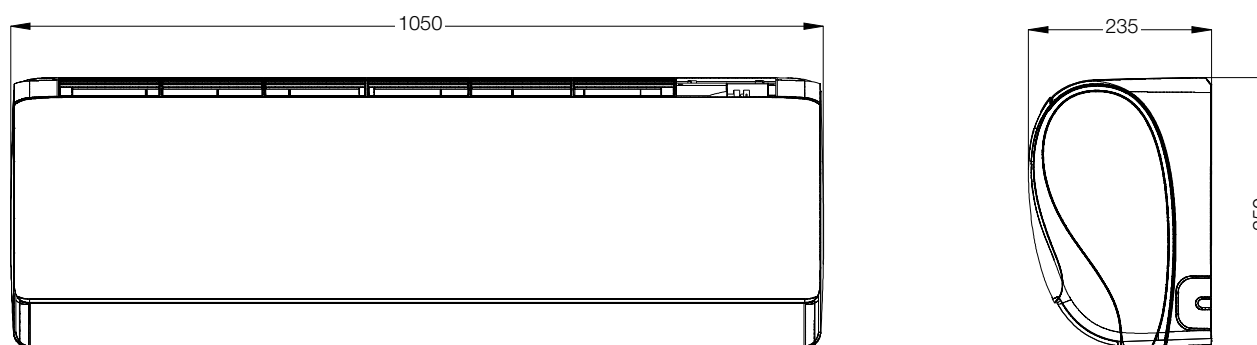
ГАБАРИТНЫЕ РАЗМЕРЫ

ВНУТРЕННИЕ БЛОКИ

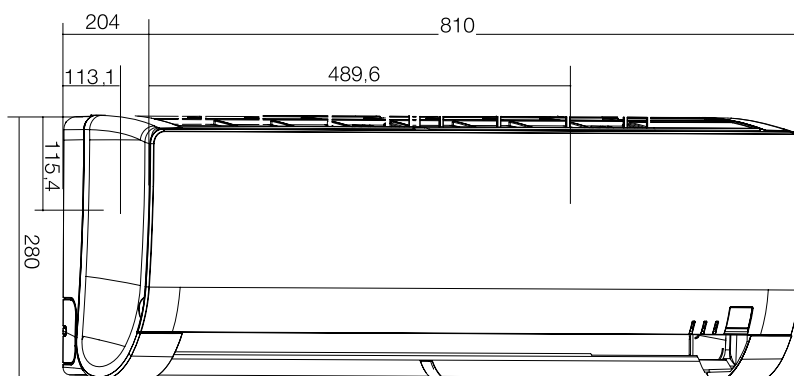
JADE: AS25S2SJ1FA-W, AS25S2SJ1FA-G, AS25S2SJ1FA-S, AS35S2SJ1FA-W,
AS35S2SJ1FA-G, AS35S2SJ1FA-S



AS50S2SJ1FA-W, AS50S2SJ1FA-G, AS50S2SJ1FA-S



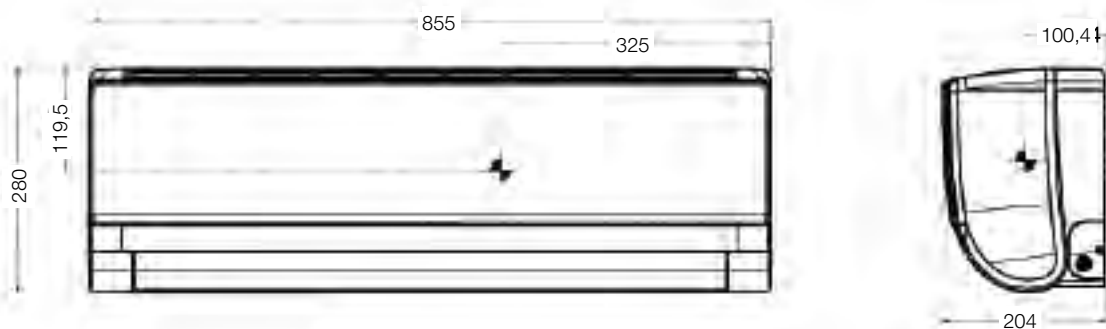
LIGHTERA ON-OFF: HSU-07HNF303/R2-W, HSU-09HNF303/R2-W, HSU-07HNF303/R2-G, HSU-09HNF303/R2-G,
HSU-07HNF303/R2-B, HSU-09HNF303/R2-B, AS25NHPHRA, HSU-07HNF203/R2-B, HSU-09HNF203/R2-B



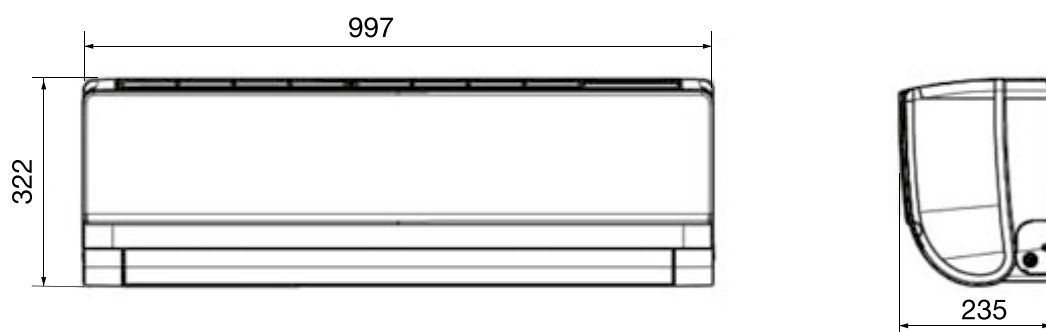
ГАБАРИТНЫЕ РАЗМЕРЫ

ВНУТРЕННИЕ БЛОКИ

LIGHTERA ON-OFF HSU-12HNF303/R2-W HSU-12HNF203/R2-G HSU-12HNF303/R2-B, HSU-12HNF303/R2-G



LIGHTERA ON-OFF: HSU-18HNF303/R2-W, HSU-18HNF303/R2-G, HSU-18HNF303/R2-B

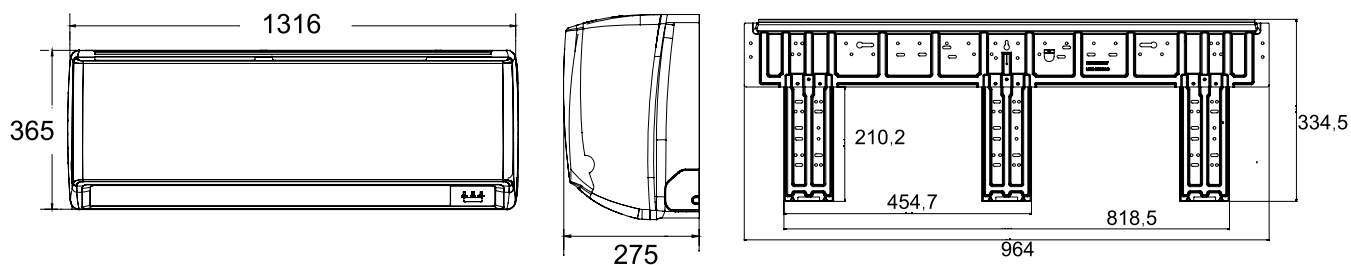


AS12TL4HRA-A

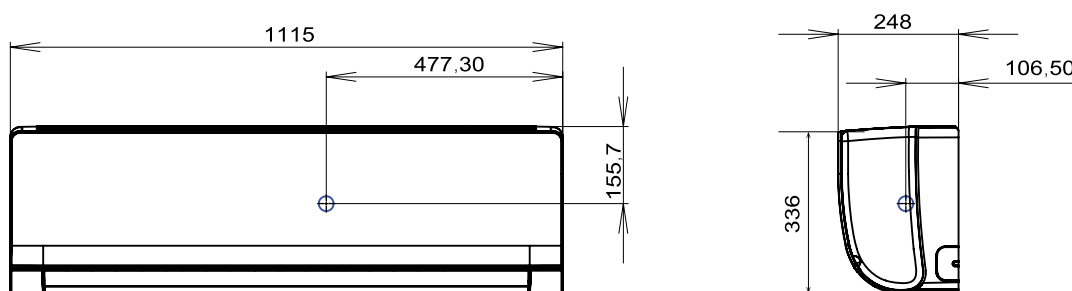


ВНУТРЕННИЕ БЛОКИ

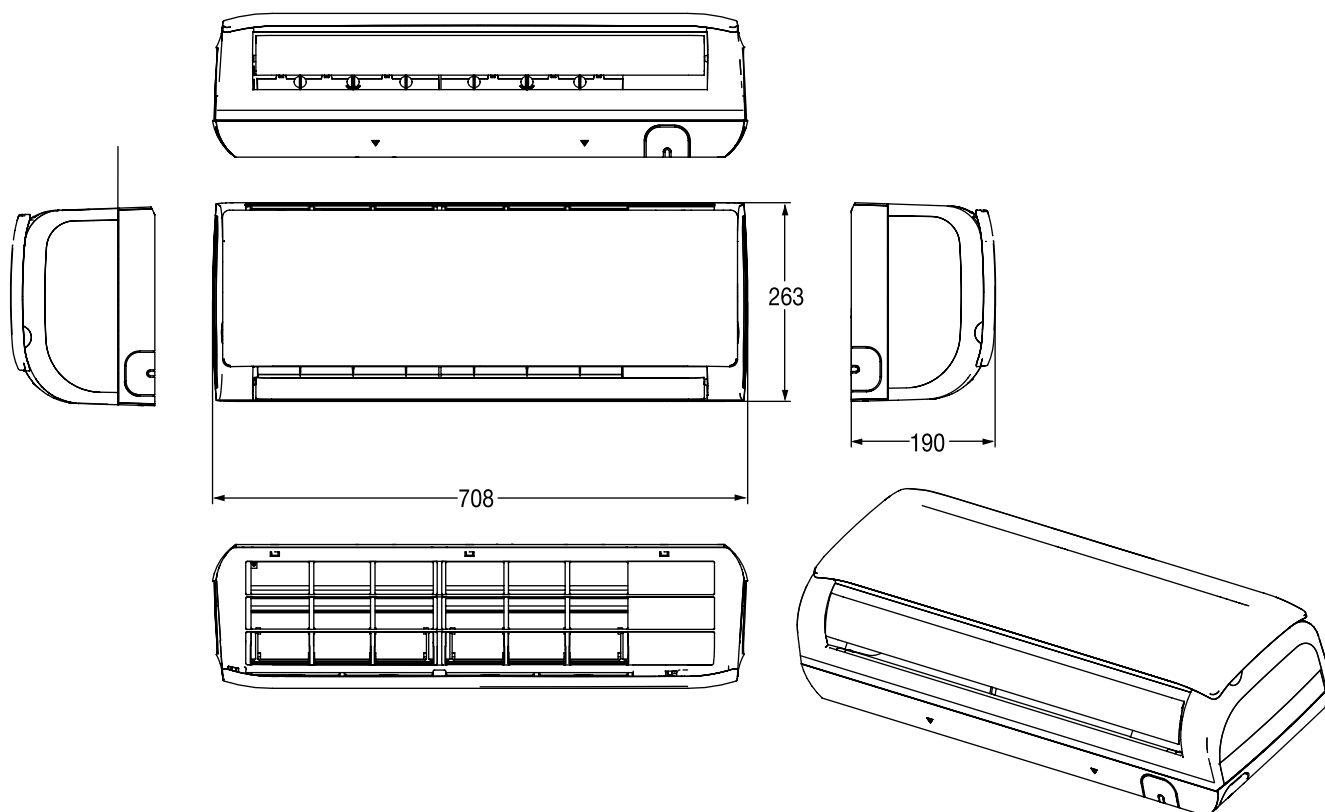
FAMILY ON/OFF: HSU-30HNNH03/R2, AS36NF1HAA, HSU-36HNNH03/R2



HSU-24HNF203/R2-W, HSU-24HNF203/R2-G, HSU-24HNF203/R2-B



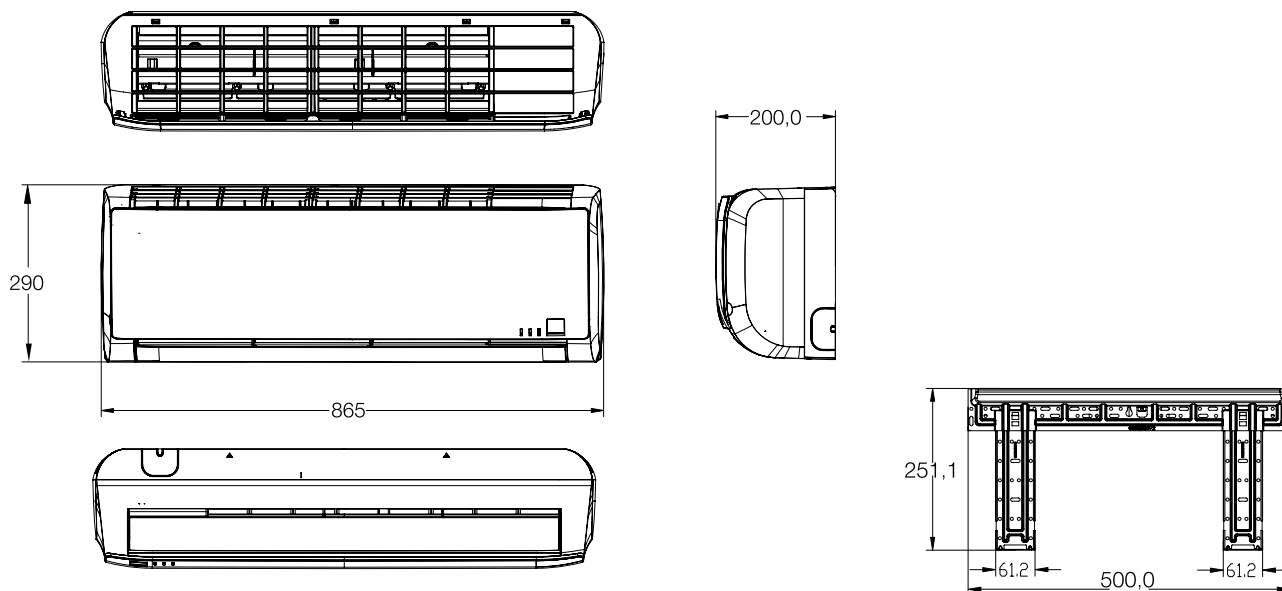
AS07TL5HRA, AS09TL4HRA



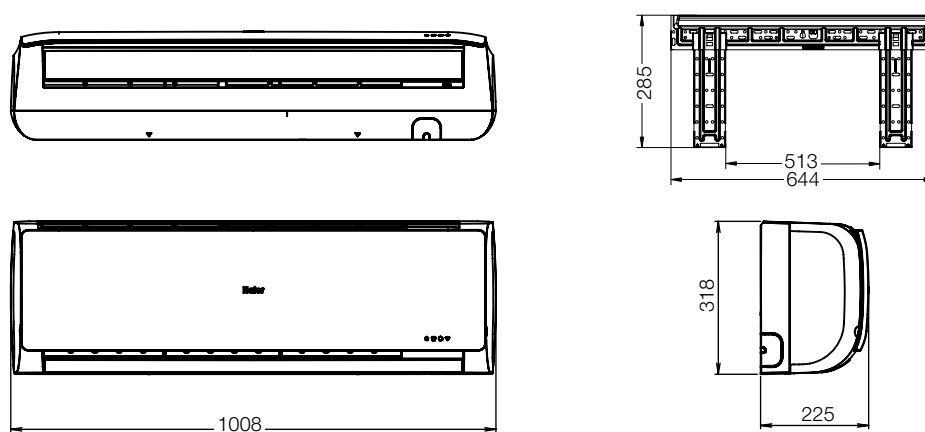
ГАБАРИТНЫЕ РАЗМЕРЫ

ВНУТРЕННИЕ БЛОКИ

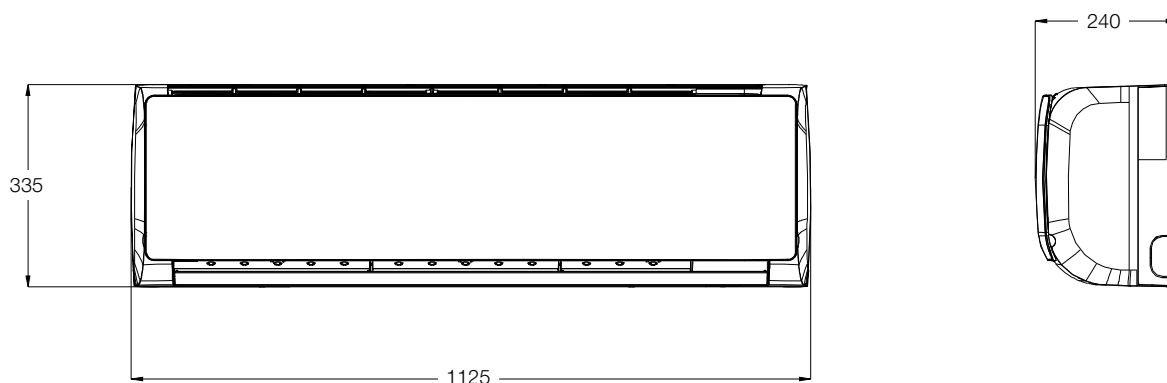
AS12TL4HRA, AS18TL5HRA-A



HSU-24HT103/R2, HSU-18HT103/R2, AS18TL4HRA, AS24TL5HRA-A



AS24TL4HRA

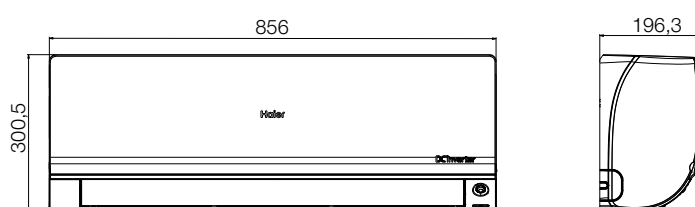


ВНУТРЕННИЕ БЛОКИ

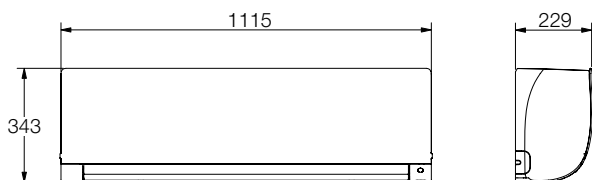
HSU-07HPL103/R3 (IN), HSU-09HPL103/R3 (IN),
HSU-07HPT103/R3 (IN), HSU-09HPT103/R3 (IN)



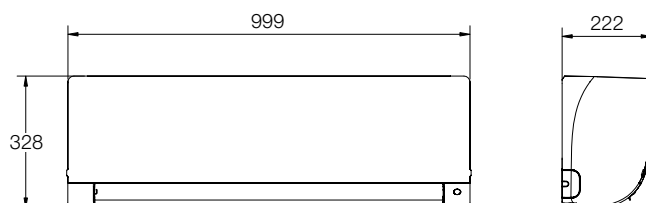
AS25S2SF1FA-W, AS25S2SF1FA-B;
AS35S2SF1FA-W, AS35S2SF1FA-B



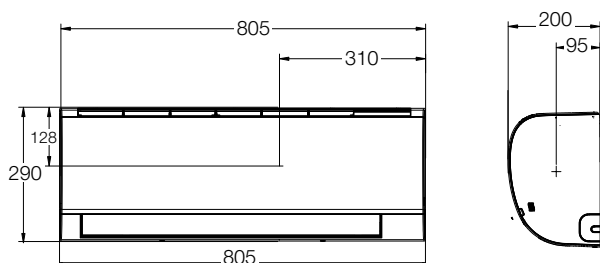
AS70S2SF1FA-W, AS70S2SF1FA-B



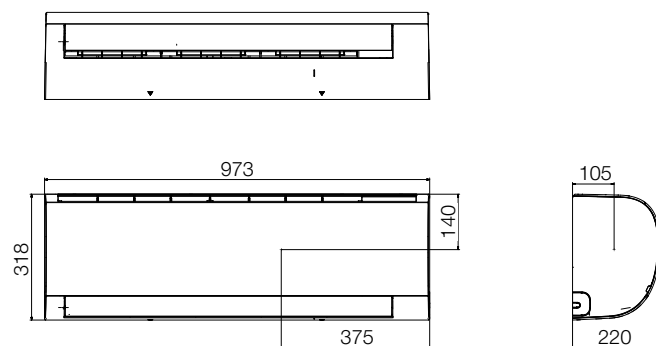
AS50S2SF1FA-W, AS50S2SF1FA-B



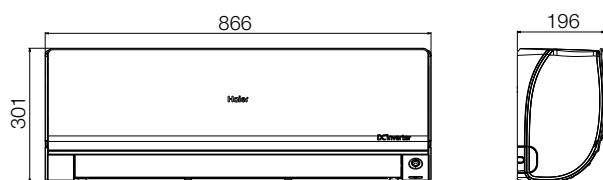
HSU-12HPL103/R3(IN), AS20PHP1HRA, AS25PHP1HRA, AS35PHP1HRA



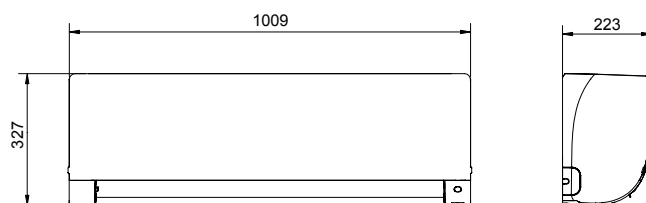
HSU-18HPL103/R3(IN), HSU-24HPL103/R3(IN),
AS50PHP1HRA, AS70PHP1HRA



AS25S2SF1FA-G, AS35S2SF1FA-G



AS50S2SF1FA-G



AS70S2SF1FA-G

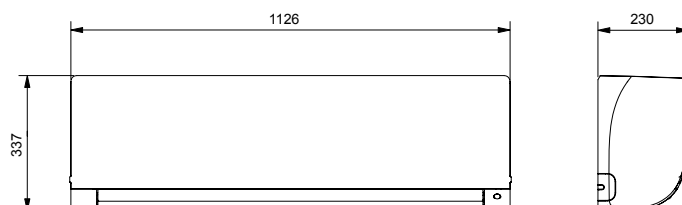


ТАБЛИЦА ЭЛЕКТРОПОДКЛЮЧЕНИЙ

Серия	Модель	Электропитание
JADE SUPER MATCH	AS25S2SJ1FA-W/G/S / 1U25MECFRA	1 Фаза, 230 В, 50 Гц
	AS35S2SJ1FA-W/G/S / 1U35MECFRA	1 Фаза, 230 В, 50 Гц
	AS50S2SJ1FA-W/G/S / 1U50JECFRA	1 Фаза, 230 В, 50 Гц
FLEXIS SUPER MATCH	AS25S2SF1FA-W/B/G / 1U25S2SM2FA	1 Фаза, 230 В, 50 Гц
	AS35S2SF1FA-W/B/G / 1U35S2SM2FA	1 Фаза, 230 В, 50 Гц
	AS50S2SF1FA-W/B/G / 1U50S2SJ2FA	1 Фаза, 230 В, 50 Гц
	AS70S2SF1FA-W/B/G / 1U70S2SJ2FA	1 Фаза, 230 В, 50 Гц
LIGHTERA ON-OFF	HSU-07HNF303/R2-W/G HSU-07HNF203/R2-B / HSU-07HUN403/R2	1 Фаза, 230 В, 50 Гц
	HSU-09HNF303/R2-W/G HSU-09HNF203/R2-B / HSU-09HUN203/R2	1 Фаза, 230 В, 50 Гц
	HSU-12HNF303/R2-W/G/B / HSU-12HUN203/R2	1 Фаза, 230 В, 50 Гц
	HSU-18HNF303/R2-W/G/B / HSU-18HUN303/R2	1 Фаза, 230 В, 50 Гц
	HSU-24HNF203/R2-W/B/G / HSU-24HUN303/R2	1 Фаза, 230 В, 50 Гц
CORAL EXPERT (-20 °C)	AS20PHP1HRA / 1U20PHP1FRA	1 Фаза, 230 В, 50 Гц
	AS25PHP1HRA / 1U25PHP1FRA	1 Фаза, 230 В, 50 Гц
	AS35PHP1HRA / 1U35PHP1FRA	1 Фаза, 230 В, 50 Гц
	AS50PHP1HRA / 1U50PHP1FRA	1 Фаза, 230 В, 50 Гц
	AS70PHP1HRA / 1U70PHP1FRA	1 Фаза, 230 В, 50 Гц
FAMILY ON-OFF	HSU-30HNN03/R2-W / HSU-30HUN03/R2	1 Фаза, 230 В, 50 Гц
	HSU-36HNN03/R2 / HSU-36HUN03/R2	1 Фаза, 230 В, 50 Гц
LEADER DC-INVERTER	AS07TL5HRA / 1U07TL5FRA	1 Фаза, 230 В, 50 Гц
	AS09TL4HRA / 1U09TL5FRA	1 Фаза, 230 В, 50 Гц
	AS12TL4HRA / 1U12TL4FRA	1 Фаза, 230 В, 50 Гц
	AS18TL4HRA / 1U18TL4FRA	1 Фаза, 230 В, 50 Гц
	AS24TL4HRA / 1U24TL4FRA	1 Фаза, 230 В, 50 Гц
CORAL ON-OFF	HSU-07HPL103/R3 / HSU-07HPL03/R3	1 Фаза, 230 В, 50 Гц
	HSU-09HPL103/R3 / HSU-09HPL03/R3	1 Фаза, 230 В, 50 Гц
	HSU-12HPL103/R3 / HSU-12HPL03/R3	1 Фаза, 230 В, 50 Гц
	HSU-18HPL103/R3 / HSU-18HPL03/R3	1 Фаза, 230 В, 50 Гц
	HSU-24HPL103/R3 / HSU-24HPL03/R3	1 Фаза, 230 В, 50 Гц
LEADER-A	AS12TL4HRA-A / 1U12TL4FRA-A	1 Фаза, 230 В, 50 Гц
	AS18TD4HRA-A / 1U18TL4FRA-A	1 Фаза, 230 В, 50 Гц
	AS24TL4HRA-A / 1U24TL4FRA-A	1 Фаза, 230 В, 50 Гц
CORAL TELECOM	HSU-07HPT103/R3 / HSU-07HPL03/R3	1 Фаза, 230 В, 50 Гц
	HSU-09HPT103/R3 / HSU-09HPL03/R3	1 Фаза, 230 В, 50 Гц
	HSU-12HPL103/R3 / HSU-12HPL03/R3	1 Фаза, 230 В, 50 Гц
	HSU-18HPL103/R3 / HSU-18HPL03/R3	1 Фаза, 230 В, 50 Гц
	HSU-24HPL103/R3 / HSU-24HPL03/R3	1 Фаза, 230 В, 50 Гц

Автомат защиты, А	Кабель силового питания, число жил x сечение (мм ²)	Подключение	Межблочный кабель, число жил x сечение (мм ²)
16	3 x 1,5	к наружному	4 x 1,5
16	3 x 1,5	к наружному	4 x 1,5
25	3 x 2,5	к наружному	4 x 1,5
16	3 x 1,5	к наружному	4 x 1,5
16	3 x 1,5	к наружному	4 x 1,5
25	3 x 2,5	к наружному	4 x 1,5
25	3 x 2,5	к наружному	4 x 1,5
16	3 x 1,5	к внутреннему	5 x 1,5
16	3 x 1,5	к внутреннему	5 x 1,5
16	3 x 1,5	к внутреннему	5 x 1,5
25	3 x 2,5	к внутреннему	5 x 2,5
25	3 x 2,5	к наружному	2 x (3 x 1,5)
16	3 x 1,5	к наружному	5 x 1,5
16	3 x 1,5	к наружному	5 x 1,5
16	3 x 1,5	к наружному	5 x 1,5
25	3 x 2,5	к наружному	5 x 2,5
25	3 x 2,5	к наружному	2 x (3 x 1,5)
25	3 x 2,5	к наружному	2 x (3 x 1,5)
32	3 x 4,0	к наружному	2 x (3 x 1,5)
16	3 x 1,5	к внутреннему	4 x 1,5
16	3 x 1,5	к внутреннему	4 x 1,5
16	3 x 1,5	к внутреннему	4 x 1,5
25	3 x 2,5	к внутреннему	4 x 2,5
25	3 x 2,5	к наружному	4 x 2,5
16	3 x 1,5	к внутреннему	5 x 1,5
16	3 x 1,5	к внутреннему	5 x 1,5
16	3 x 1,5	к внутреннему	5 x 1,5
25	3 x 2,5	к внутреннему	5 x 2,5
25	3 x 2,5	к наружному	6 x 2,5
16	3 x 1,5	к внутреннему	4 x 1,5
25	3 x 2,5	к наружному	4 x 2,5
25	3 x 2,5	к наружному	4 x 2,5
16	3 x 1,5	к внутреннему	5 x 1,5
16	3 x 1,5	к внутреннему	5 x 1,5
16	3 x 1,5	к внутреннему	5 x 1,5
25	3 x 2,5	к внутреннему	5 x 2,5
25	3 x 2,5	к наружному	6 x 2,5





Haier

MONO RE2
INVERTER


A+++

МУЛЬТИСПЛИТ-СИСТЕМЫ

МОДЕЛЬНЫЙ РЯД

кВт	4	5	5,5	7,0
Наружные блоки	 2U40S2SM1FA	 2U50S2SM1FA-3	 3U55S2SR5FA	 3U70S2SR5FA
кВт	Контроллер	2,0	2,5	
Внутренние блоки				
Jade Super Match	 YR-HQ		 AS25S2SJ1FA-W AS25S2SJ1FA-G AS25S2SJ1FA-S	
Flexis Super Match	 YR-HQ		 AS25S2SF1FA-W AS25S2SF1FA-B AS25S2SF1FA-G	
Leader Super Match	 YR-HE	 AS07TS4HRA-M	 AS09TS4HRA-M	
Блоки консольного типа	 YR-HQS01		 AF25S2SD1FA AF25S2SD1FA(H)*	
Сверхтонкие низконапорные блоки канального типа	 YR-E17A		 AD25S2SS1FA AD25S2SS1FA(H)*	










7,5	8,5	9,0	10,5	12,5
 4U75S2SR5FA	 4U85S2SR5FA	 5U90S2SS5FA	 5U105S2SS5FA	 5U125S2SN1FA
3,5	4,2	5,0	7,1	
 AS35S2SJ1FA-W AS35S2SJ1FA-G AS35S2SJ1FA-S		 AS50S2SJ1FA-W AS50S2SJ1FA-G AS50S2SJ1FA-S		
 AS35S2SF1FA-W AS35S2SF1FA-B AS35S2SF1FA-G		 AS50S2SF1FA-W AS50S2SF1FA-B AS50S2SF1FA-G	 AS70S2SF1FA-W AS70S2SF1FA-B AS70S2SF1FA-G	
 AS12TS4HRA-M		 AS18TS4HRA-M	 AS24TS4HRA-M	
 AF35S2SD1FA AF35S2SD1FA(H)*	 AF42S2SD1FA AF42S2SD1FA(H)*			
 AD35S2SS1FA AD35S2SS1FA(H)*		 AD50S2SS1FA AD50S2SS1FA(H)*	 AD71S2SS1FA AD71S2SS1FA(H)*	

МУЛЬТИСПЛИТ-СИСТЕМЫ

МОДЕЛЬНЫЙ РЯД

кВт	4	5	5,5	7,0
Наружные блоки	 2U40S2SM1FA	 2U50S2SM1FA-3	 3U55S2SR5FA	 3U70S2SR5FA

кВт	Контроллер	2,0	2,5
Средненапорные блоки канального типа	 YR-E17A		
Компактные блоки кассетного типа (панель: PB-620KB)	 YR-HQS01		 AB25S2SC2FA
Компактные блоки кассетного типа (панель: PB-700KB)	 YR-HRS01		 AB25S2SC1FA
Блоки кассетного типа с круговым потоком воздуха (панель: PB-950KB)	 YR-HQS01		
Блоки универсального типа (напольно-подпотолочные)	 YR-HQS01		

* Опционально под заказ



7,5	8,5	9,0	10,5	12,5
4U75S2SR5FA	4U85S2SR5FA	5U90S2SS5FA	5U105S2SS5FA	5U125S2SN1FA

3,5	4,2	5,0	7,1
 AD35S2SM3FA AD35S2SM3FA(H)*		 AD35S2SM3FA AD35S2SM3FA(H)*	 AD71S2SM3FA AD71S2SM3FA(H)*
 AB35S2SC2FA		 AB50S2SC2FA	
 AB35S2SC1FA		 AB50S2SC1FA	
			 AB71S2SG1FA
 AC35S2SG1FA		 AC50S2SG1FA	 AC71S2SG1FA

МУЛЬТИСПЛИТ-СИСТЕМЫ

ЭНЕРГОЭФФЕКТИВНОСТЬ

НОВЫЙ ХЛАДАГЕНТ R32

Потенциал глобального потепления (ПГП) у нового хладагента R32 втрое меньше, чем у R410A.

Сравните:

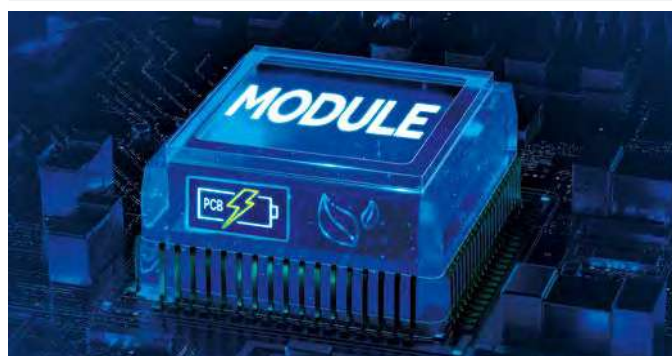
ПГП (R32) = **675**, ПГП (R410A) = **2088**

Это означает, что R32 значительно безопаснее для окружающей среды.



НИЗКОЕ ЭНЕРГОПОТРЕБЛЕНИЕ В РЕЖИМЕ ОЖИДАНИЯ

Новая конструкция платы управления наружного блока позволила снизить энергопотребление модуля питания в режиме ожидания и улучшить коэффициент сезонной эффективности (SEER) на 0,2–0,4.



ПРОДУМАННЫЙ ДИЗАЙН*



Новый наружный блок второго поколения мульти-сплит-системы вмещает большой вентилятор диаметром 550 мм, который обеспечивает такой же поток воздуха при более низкой скорости вращения: за счет этого уровень шума снижается по сравнению с первым поколением на 3–4 дБ(А).

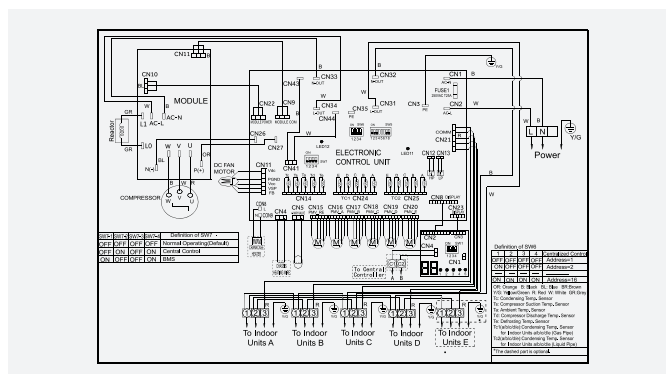
Усиленный кронштейн для двигателя вентилятора также способствует снижению уровня шума благодаря уменьшению вибрации устройства.

* Описанные характеристики не относятся к блокам 2U

ИНТЕЛЛЕКТУАЛЬНОСТЬ

ЦЕНТРАЛЬНЫЙ ПУЛЬТ УПРАВЛЕНИЯ ИЛИ СИСТЕМА BMS

В зависимости от потребностей можно выбрать протокол центрального пульта управления или системы BMS.



УДОБСТВО

ОДНОВИНТОВОЙ ДОСТУП К КЛЕММНОЙ КОЛОДКЕ

Монтажнику достаточно выкрутить один винт, чтобы открыть крышку отсека проводки, что значительно ускоряет монтаж.



ПРОСТОТА ПУСКОНАЛАДКИ И ТЕХОБСЛУЖИВАНИЯ

Модуль TD-02, подключаемый к наружному блоку, упрощает пусконаладку и обслуживание: специальное программное обеспечение помогает вести мониторинг рабочих параметров внутренних и наружного блоков, а при наличии неисправности отображает ее код.



ОБЩИЙ ВНЕШНИЙ ЗАПОРНЫЙ ВЕНТИЛЬ

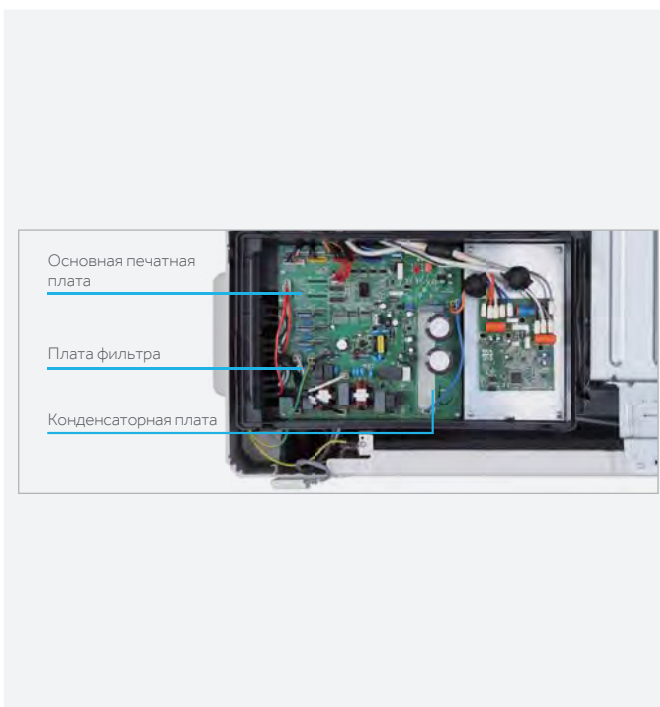
Наружные блоки мульти-сплит-систем оснащаются общим запорным вентилем, что существенно упрощает монтаж и эксплуатацию.



УДОБСТВО

СОВЕРШЕННО НОВАЯ КОНСТРУКЦИЯ ПЕЧАТНОЙ ПЛАТЫ «3 В 1»

Основная печатная плата, плата фильтра и конденсаторная плата интегрированы в один модуль для уменьшения габаритов, повышения надежности и удобства при использовании. Вследствие легковоспламеняемости хладагента R32 печатная плата получила новую конструкцию на основе надежных компонентов, что, в свою очередь, гарантирует высокую надежность всей системы. Предусмотрен защитный предохранитель в керамическом корпусе. Даже когда предохранитель перегорает в результате перегрузки, керамика изолирует его от попадания воздуха, поэтому возгорание не произойдет даже при утечке хладагента. Кроме того, применяется защитное реле закрытого типа, в котором при срабатывании рабочие части не контактируют с воздухом, поэтому возгорание не произойдет даже при утечке хладагента.



ПРОСТОТА ПУСКОНАЛАДКИ И ТЕХОБСЛУЖИВАНИЯ

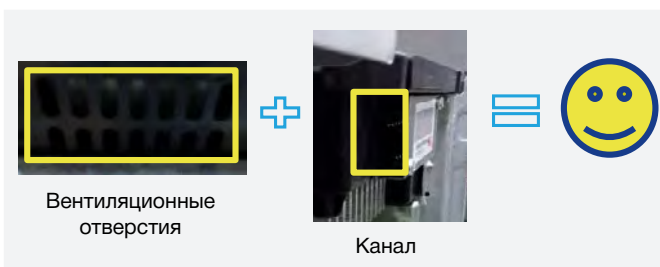
На двухразрядном индикаторе отображается частота работы компрессора или код ошибки. Все эксплуатационные показатели можно просмотреть локально через ПО для тестирования. Вместе эти два инструмента облегчают процедуры пуска-наладки и техобслуживания.



НАДЕЖНОСТЬ

СИСТЕМА ВЕНТИЛЯЦИИ ЭЛЕКТРИЧЕСКОЙ СЕКЦИИ

Электрическая секция оснащена не только вентиляционными отверстиями, но и вентиляционным каналом для снижения температуры и продления срока службы компонентов.



МАСЛОУДЕЛИТЕЛЬ

Система оснащена высокоэффективным и надежным маслоотделителем.





НАРУЖНЫЕ БЛОКИ



В комбинации с настенными блоками доступна холодная самоочистка внутренних блоков

2U40S2SM1FA
2U50S2SM1FA-3



3U55S2SR5FA
3U70S2SR5FA

Блоки 2U не имеют возможности прямого подключения пультов центрального управления

Наименование модели (наружный блок)		2U40S2SM1FA
Максимальное количество подключаемых внутренних блоков		2
Мощность, номинал, (мин. ~ макс.), кВт	Охлаждение	4,0 (1,1 ~ 4,8)
	Обогрев	4,4 (1,8 ~ 5,2)
Потребляемая мощность, номинал (мин. ~ макс.), кВт	Охлаждение	1,0 (0,3 ~ 1,65)
	Обогрев	1,07 (0,38 ~ 2,25)
Энергоэффективность	EER/COP	4,0 / 4,1
	SEER/SCOP	6,20 / 4,00
Класс сезонной энергоэффективности	Охлаждение/обогрев	A++ / A+
Электропитание, Ф / В / Гц		1 / 230 / 50
Расход воздуха (выс./сред./низк.), м³/час		2200
Уровень звукового давления (выс./сред./низк.), дБ(A)		52
Размеры (Ш x Г x В), мм	Без упаковки	800 x 280 x 553
	С упаковкой	954 x 409 x 625
Вес без упаковки / с упаковкой, кг		34,0 / 37,0
Производитель компрессора		Mitsubishi Electric
Тип компрессора		Двухроторный
Тип хладагента		R32
Трубопроводы хладагента	Количество x диаметр жидкостной трубы, мм	2 x 6,35
	Количество x диаметр газовой трубы, мм	2 x 9,52
	Суммарная длина (макс.), м	30
	Длина для одного порта (макс.), м	20
	Перепады высот между наружным и внутренними блоками (макс.), м	15
	Перепады высот между внутренними блоками (макс.), м	15
	Заводская заправка хладагента, кг	1,0
	Макс. длина трубопроводов без дополнительной заправки, м	20
	Дополнительная заправка в случае увеличения длины, г/м	20
Гарантированный диапазон рабочих температур окружающего воздуха, °C	Охлаждение (мин.~ макс.)	-10 ~ 43
	Обогрев (мин. ~ макс.)	-15 ~ 24



2U50S2SM1FA-3	3U55S2SR5FA	3U70S2SR5FA
2	3	3
5,0 (1,3 ~ 6,0)	5,5 (2,1 ~ 7)	7,0 (2,4 ~ 7,6)
5,2 (1,8 ~ 6,6)	6,8 (1,7 ~ 7,6)	7,6 (2,9 ~ 8,5)
1,45 (0,35 ~ 2,55)	1,35	1,84
1,4 (0,55 ~ 2,8)	1,66	1,85
3,45 / 3,71	4,0 / 4,1	3,81 / 4,1
6,50 / 4,00	8,5 / 4,0	7,5 / 4,2
A++ / A+	A+++ / A+	A+++ / A+
1 / 230 / 50	1 / 230 / 50	1 / 230 / 50
2400	3000	3000
53	51	53
800 x 280 x 553	890 x 340 x 700	890 x 340 x 700
954 x 409 x 625	1010 x 455 x 835	1010 x 455 x 835
36,0 / 39,0	50 / 59	54 / 63
Mitsubishi Electric	Mitsubishi Electric	Mitsubishi Electric
Двухроторный	Двухроторный	Двухроторный
R32	R32	R32
2 x 6,35	3 x 6,35	3 x 6,35
2 x 9,52	3 x 9,52	3 x 9,52
30	50	60
20	25	25
15	15	15
15	7,5	7,5
1,4	1,4	1,6
20	30	30
20	20	20
-10 ~ 43	-10 ~ 46	-10 ~ 46
-15 ~ 24	-15 ~ 24	-15 ~ 24

МУЛЬТИСПЛИТ-СИСТЕМЫ

НАРУЖНЫЕ БЛОКИ



4U75S2SR5FA
4U85S2SR5FA
5U90S2SS5FA
5U105S2SS5FA
5U125S2SN1FA

Наименование модели (наружный блок)		4U75S2SR5FA
Максимальное количество подключаемых внутренних блоков		4
Мощность, номинал, (мин. ~ макс.), кВт	Охлаждение	7,5 (2,4 ~ 8,7)
	Обогрев	8,6 (3,1 ~ 10,0)
Потребляемая мощность, номинал (мин. ~ макс.), кВт	Охлаждение	1,97
	Обогрев	2,15
Энергоэффективность	EER/COP	3,8 / 4,0
	SEER/SCOP	7 / 4
Класс сезонной энергоэффективности	Охлаждение/обогрев	A++ / A+
Электропитание, Ф / В / Гц		1 / 230 / 50
Расход воздуха (выс./сред./низк.), м³/час		4000
Уровень звукового давления (выс./сред./низк.), дБ(А)		55
Размеры (Ш x Г x В), мм	Без упаковки	890 x 340 x 700
	С упаковкой	1010 x 455 x 835
Вес без упаковки / с упаковкой, кг		61 / 70
Производитель компрессора		Mitsubishi Electric
Тип компрессора		Двухроторный
Тип хладагента		R32
Трубопроводы хладагента	Количество x диаметр жидкостной трубы, мм	4 x 6,35
	Количество x диаметр газовой трубы, мм	3 x 9,52 + 1 x 12,7
	Суммарная длина (макс.), м	70
	Длина для одного порта (макс.), м	25
	Перепады высот между наружным и внутренними блоками (макс.), м	15
	Перепады высот между внутренними блоками (макс.), м	7,5
	Заводская заправка хладагента, кг	2,2
	Макс. длина трубопроводов без дополнительной заправки, м	40
	Дополнительная заправка в случае увеличения длины, г/м	20
Гарантированный диапазон рабочих температур окружающего воздуха, °С	Охлаждение (мин.~ макс.)	-10 ~ 46
	Обогрев (мин. ~ макс.)	-15 ~ 24



4U85S2SR5FA	5U90S2SS5FA	5U105S2SS5FA	5U125S2SN1FA
4	5	5	5
8,5 (3,2 ~ 9,5)	9,0 (3,2 ~ 11,0)	10 (3,2 ~ 11,0)	12,5 (3,2 ~ 13,8)
9,6 (4,4 ~ 10,5)	10,4 (4,4 ~ 11,5)	10,5 (4,4 ~ 11,5)	12,7 (4,4 ~ 14,3)
2,5	2,79	3,47	3,87
2,4	2,79	2,84	3,4
3,4 / 4,0	3,23 / 3,73	2,88 / 3,7	3,23 / 3,73
7 / 4	7 / 4	7 / 4	7,1 / 4,05
A++ / A+	A++ / A+	A++ / A+	A++ / A+
1 / 230 / 50	1 / 230 / 50	1 / 230 / 50	1 / 230 / 50
4000	4200	4200	4200
55	55	55	58
890 x 340 x 700	920 x 372 x 760	920 x 372 x 760	950 x 370 x 965
1010 x 455 x 835	1045 x 488 x 890	1045 x 488 x 890	1050 x 485 x 1170
61 / 70	66 / 77	66 / 77	79 / 91
Mitsubishi Electric	Mitsubishi Electric	Mitsubishi Electric	Mitsubishi Electric
Двухроторный	Двухроторный	Двухроторный	Двухроторный
R32	R32	R32	R32
4 x 6,35	5 x 6,35	5 x 6,35	5 x 6,35
3 x 9,52 + 1 x 12,7	3 x 9,52 + 2 x 12,7	3 x 9,52 + 2 x 12,7	3 x 9,52 + 2 x 12,7
70	80	80	100
25	25	25	25
15	15	15	15
7,5	7,5	7,5	7,5
2,2	2,4	2,4	2,5
40	40	40	50
20	20	20	20
-10 ~ 46	-10 ~ 46	-10 ~ 46	-10 ~ 46
-15 ~ 24	-15 ~ 24	-15 ~ 24	-15 ~ 24

МУЛЬТИСПЛИТ-СИСТЕМЫ

ВНУТРЕННИЕ БЛОКИ

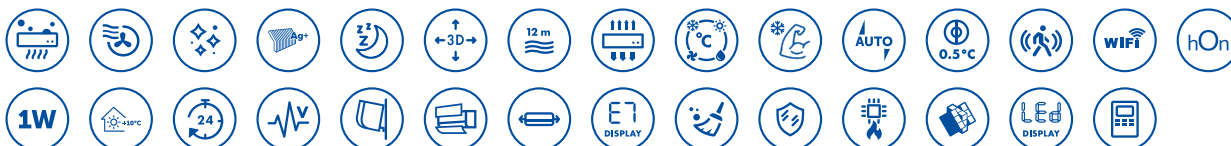
JADE SUPER MATCH



AS25S2SJ1FA-W
AS35S2SJ1FA-W
AS50S2SJ1FA-W

AS25S2SJ1FA-G
AS35S2SJ1FA-G
AS50S2SJ1FA-G

AS25S2SJ1FA-S
AS35S2SJ1FA-S
AS50S2SJ1FA-S



Наименование модели (внутренний блок)		AS25S2SJ1FA-W AS25S2SJ1FA-G AS25S2SJ1FA-S	AS35S2SJ1FA-W AS35S2SJ1FA-G AS35S2SJ1FA-S	AS50S2SJ1FA-W AS50S2SJ1FA-G AS50S2SJ1FA-S
Мощность, номинал (мин. ~ макс.)	Охлаждение	2,6 (1,0 ~ 4,0)	3,5 (1,0 ~ 4,0)	5,2 (1,4 ~ 6,0)
	Обогрев	3,2 (1,1 ~ 5,4)	4,2 (1,3 ~ 5,8)	6,0 (1,4 ~ 6,9)
Электропитание, Ф / В / Гц		1 / 230 / 50	1 / 230 / 50	1 / 230 / 50
Расход воздуха (выс./сред./низк.), м³/час		550	600	900
Уровень звукового давления (выс./сред./низк.), дБ(А)		36 / 32 / 29 / 15	37 / 33 / 30 / 16	41 / 37 / 33 / 28
Размеры (Ш x Г x В), мм	Без упаковки	923 x 215 x 320	923 x 215 x 320	1050 x 235 x 350
	С упаковкой	1032 x 318 x 418	1032 x 318 x 418	1160 x 347 x 455
Вес без упаковки / с упаковкой, кг		12 / 15,2	12 / 15,2	14,9 / 18,9
Диаметр жидкостной трубы, мм		6,35	6,35	6,35
Диаметр газовой трубы, мм		9,52	9,52	12,7
Пульт управления		YR-HQ	YR-HQ	YR-HQ

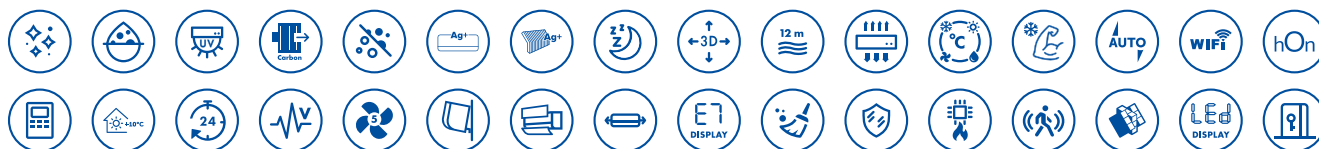
FLEXIS SUPER MATCH



AS25S2SF1FA-W
AS35S2SF1FA-W
AS50S2SF1FA-W
AS70S2SF1FA-W

AS25S2SF1FA-B
AS35S2SF1FA-B
AS50S2SF1FA-B
AS70S2SF1FA-B

AS25S2SF1FA-G
AS35S2SF1FA-G
AS50S2SF1FA-G
AS70S2SF1FA-G



Наименование модели (внутренний блок)		AS25S2SF1FA-W AS25S2SF1FA-G AS25S2SF1FA-B	AS35S2SF1FA-W AS35S2SF1FA-G AS35S2SF1FA-B	AS50S2SF1FA-W AS50S2SF1FA-G AS50S2SF1FA-B	AS70S2SF1FA-W AS70S2SF1FA-G AS70S2SF1FA-B
Мощность, номинал (мин. ~ макс.)	Охлаждение	2,6 (0,8 ~ 3,2)	3,5 (1,0 ~ 4,0)	5,2 (1,4 ~ 6,0)	7,0 (2,2 ~ 7,5)
	Обогрев	3,2 (0,8 ~ 4,2)	4,2 (1,0 ~ 5,2)	6,0 (1,4 ~ 6,9)	8,0 (2,4 ~ 8,5)
Электропитание, Ф / В / Гц		1 / 230 / 50	1 / 230 / 50	1 / 230 / 50	1 / 230 / 50
Расход воздуха (выс./сред./низк.), м³/час		600	650	900	1100
Уровень звукового давления (выс./сред./низк.), дБ(А)		38 / 32 / 25 / 16	39 / 33 / 26 / 17	45 / 41 / 37 / 28	47 / 43 / 37 / 33
Размеры (Ш x Г x В), мм	Без упаковки	856 x 197 x 300 866 x 196 x 301 (G)	856 x 197 x 300 866 x 196 x 301 (G)	999 x 225 x 323 1009 x 223 x 327 (G)	1115 x 235 x 343 1126 x 230 x 337 (G)
	С упаковкой	952 x 283 x 389	952 x 283 x 389	1100 x 314 x 420	1202 x 319 x 432
Вес без упаковки / с упаковкой, кг		9,5 / 12	9,5 / 12	12 / 15	15,2 / 18,2
Диаметр жидкостной трубы, мм		6,35	6,35	6,35	9,52
Диаметр газовой трубы, мм		9,52	9,52	12,7	15,88
Пульт управления		YR-HQ	YR-HQ	YR-HQ	YR-HQ

МУЛЬТИСПЛИТ-СИСТЕМЫ

ВНУТРЕННИЕ БЛОКИ

LEADER SUPER MATCH



YR-HE



AS07TS4HRA-M
AS09TS4HRA-M
AS12TS4HRA-M
AS18TS4HRA-M
AS24TS4HRA-M



Наименование модели (внутренний блок)		AS07TS4HRA-M	AS09TS4HRA-M	AS12TS4HRA-M	AS18TS4HRA-M	AS24TS4HRA-M
Мощность, номинал (мин. ~ макс.)	Охлаждение	2	2,6 (0,8 ~ 3,4)	3,6 (1,0 ~ 4,0)	5,0 (1,3 ~ 5,8)	7,0 (2,2 ~ 8,5)
	Обогрев	2,5	2,9 (1,0 ~ 3,8)	3,7 (1,1 ~ 4,6)	5,2 (1,4 ~ 6,0)	8,1 (2,4 ~ 10,0)
Электропитание, Ф / В / Гц		1 / 230 / 50	1 / 230 / 50	1 / 230 / 50	1 / 230 / 50	1 / 230 / 50
Расход воздуха (выс./сред./низк.), м³/час		500	500	550	900	1200
Уровень звукового давления (выс./сред./низк.), дБ(А)		37 / 32 / 28 / 20	37 / 32 / 28 / 20	38 / 33 / 29 / 21	44 / 40 / 35 / 28	47 / 43 / 37 / 30
Размеры (Ш x Г x В), мм	Без упаковки	820 x 195 x 280	820 x 195 x 280	820 x 195 x 280	1008 x 225 x 318	1125 x 240 x 335
	С упаковкой	909 x 279 x 355	909 x 279 x 355	909 x 279 x 355	1085 x 329 x 403	1206 x 342 x 418
Вес без упаковки / с упаковкой, кг		8,4 / 10,5	8,4 / 10,5	8,4 / 10,5	11,6 / 14,4	14 / 17,5
Диаметр жидкостной трубы, мм		6,35	6,35	6,35	6,35	6,35
Диаметр газовой трубы, мм		9,52	9,52	9,52	12,7	12,7
Контроллер	Стандартно	YR-HE	YR-HE	YR-HE	YR-HE	YR-HE
	Опционально	/	/	/	/	/



МУЛЬТИСПЛИТ-СИСТЕМЫ

ВНУТРЕННИЕ БЛОКИ

КОНСОЛЬНОГО ТИПА



YR-HQS01



AF25S2SD1FA
AF35S2SD1FA
AF42S2SD1FA

AF25S2SD1FA(H)*
AF35S2SD1FA(H)*
AF42S2SD1FA(H)*



Наименование модели (внутренний блок)		AF25S2SD1FA AF25S2SD1FA(H)*	AF35S2SD1FA AF35S2SD1FA(H)*	AF42S2SD1FA AF42S2SD1FA(H)*
Мощность, номинал (мин. ~ макс.)	Охлаждение	2,5	3,4	4,2
	Обогрев	2,8	3,5	4,7
Электропитание, Ф / В / Гц		1 / 230 / 50	1 / 230 / 50	1 / 230 / 50
Расход воздуха (выс./сред./низк.), м³/час		400 / 350 / 300	450 / 400 / 350	530 / 480 / 430
Уровень звукового давления (выс./сред./низк.), дБ(А)		40 / 32 / 25	42 / 34 / 26	46 / 37 / 33
Размеры (Ш x Г x В), мм	Без упаковки	700 x 210 x 600	700 x 210 x 600	700 x 210 x 600
	С упаковкой	783 x 303 x 695	783 x 303 x 695	783 x 303 x 695
Вес без упаковки / с упаковкой, кг		16,5 / 18,5	16,5 / 18,5	16,5 / 18,5
Диаметр жидкостной трубы, мм		6,35	6,35	6,35
Диаметр газовой трубы, мм		9,52	9,52	9,52
Контроллер	Стандартно	YR-HQS01	YR-HQS01	YR-HQS01
	Опционально	YR-E17A	YR-E17A	YR-E17A

* Поставляется по предварительному заказу. Модели (H) имеют встроенный hOn Wi-Fi и поддерживают функцию Steri-Clean 56 °C

СВЕРХТОНКИЕ НИЗКОНАПОРНЫЕ БЛОКИ КАНАЛЬНОГО ТИПА



YR-E17A



AD25S2SS1FA
AD35S2SS1FA
AD50S2SS1FA
AD71S2SS1FA

AD25S2SS1FA(H)*
AD35S2SS1FA(H)*
AD50S2SS1FA(H)*
AD71S2SS1FA(H)*



Наименование модели (внутренний блок)		AD25S2SS1FA AD25S2SS1FA(H)*	AD35S2SS1FA AD35S2SS1FA(H)*	AD50S2SS1FA AD50S2SS1FA(H)*	AD71S2SS1FA AD71S2SS1FA(H)*
Мощность, номинал (мин. ~ макс.)	Охлаждение	2,5	3,5	5	7,1
	Обогрев	3	4	5,5	7,1
Электропитание, Ф / В / Гц		1 / 230 / 50	1 / 230 / 50	1 / 230 / 50	1 / 230 / 50
Расход воздуха (выс./сред./низк.), м³/час		530 / 460 / 390	600 / 480 / 420	900 / 750 / 600	1000 / 850 / 750
Внешнее статическое давление, Па		0 / 10 / 20 / 40	0 / 10 / 20 / 40	0 / 10 / 20 / 40	0 / 10 / 20 / 40
Уровень звукового давления (выс./сред./низк.), дБ(А)		29 / 28 / 25	33 / 28 / 25	36 / 34 / 32	38 / 35 / 33
Размеры (Ш x Г x В), мм	Без упаковки	850 x 420 x 185	850 x 420 x 185	1170 x 420 x 185	1170 x 420 x 185
	С упаковкой	1045 x 540 x 270	1045 x 540 x 270	1365 x 540 x 270	1365 x 540 x 270
Вес без упаковки / с упаковкой, кг		16 / 21	16 / 21	22 / 28	24 / 30
Диаметр жидкостной трубы, мм		6,35	6,35	6,35	9,52
Диаметр газовой трубы, мм		9,52	9,52	12,7	15,88
Контроллер	Стандартно	YR-E17A	YR-E17A	YR-E17A	YR-E17A
	Опционально	YR-HQS01	YR-HQS01	YR-HQS01	YR-HQS01
Панель (опция)		P1B-890IA / D	P1B-890IA / D	P1B-1210IA / D	P1B-1210IA / D
Размеры (Ш x Г x В), мм	Без упаковки	890 x 190 x 100 (выходная панель) x 890 x 290,5 x 32,4 (входная панель)	890 x 190 x 100 (выходная панель) x 890 x 290,5 x 32,4 (входная панель)	1210 x 190 x 100 (выходная панель) x 1210 x 290,5 x 32,4 (входная панель)	1210 x 190 x 100 (выходная панель) x 1210 x 290,5 x 32,4 (входная панель)
	С упаковкой	938 x 335 x 220	938 x 335 x 220	1258 x 335 x 220	1258 x 335 x 220
Вес без упаковки / с упаковкой, кг		4 / 5	4 / 5	5 / 6	5 / 6

* Поставляется по предварительному заказу. Модели (H) имеют встроенный hOn Wi-Fi и LED UVC

ВНУТРЕННИЕ БЛОКИ

СРЕДНЕНАПОРНЫЕ БЛОКИ КАНАЛЬНОГО ТИПА



YR-E17A



AD35S2SM3FA
AD50S2SM3FA
AD71S2SM3FA

AD35S2SM3FA(H)*
AD50S2SM3FA(H)*
AD71S2SM3FA(H)*



Наименование модели (внутренний блок)		AD35S2SM3FA AD35S2SM3FA(H)*	AD50S2SM3FA AD50S2SM3FA(H)*	AD71S2SM3FA AD71S2SM3FA(H)*
Мощность, номинал (мин. ~ макс.)	Охлаждение	3,5	5	7,1
	Обогрев	4	6	8
Электропитание, Ф / В / Гц		1 / 230 / 50	1 / 230 / 50	1 / 230 / 50
Расход воздуха (выс./сред./низк.), м³/час		840 / 720 / 600	1080 / 900 / 780	1440 / 1140 / 900
Внешнее статическое давление, Па		25 / 37 / 50 / 70 / 90 / 100 / 110 / 120 / 130 / 150	25 / 37 / 50 / 70 / 90 / 100 / 110 / 120 / 130 / 150	25 / 37 / 50 / 70 / 90 / 100 / 110 / 120 / 130 / 150
Уровень звукового давления (выс./сред./низк.), дБ(A)		35 / 32 / 29	37 / 34 / 32	39 / 36 / 33
Размеры (Ш x Г x В), мм	Без упаковки	700 x 700 x 248	1100 x 700 x 248	1100 x 700 x 248
	С упаковкой	950 x 900 x 340	1170 x 860 x 340	1270 x 860 x 340
Вес без упаковки / с упаковкой, кг		26 / 30	32 / 35	32 / 35
Диаметр жидкостной трубы, мм		6,35	6,35	9,52
Диаметр газовой трубы, мм		9,52	12,7	15,88
Контроллер	Стандартно	YR-E17A	YR-E17A	YR-E17A
	Опционально	YR-HQS01	YR-HQS01	YR-HQS01

* Поставляется по предварительному заказу. Модели (H) имеют встроенный hOn Wi-Fi и LED UVC

ВНУТРЕННИЕ БЛОКИ

УНИВЕРСАЛЬНОГО ТИПА (НАПОЛЬНО-ПОДПОТОЛОЧНЫЕ)



YR-HQS01



AC35S2SG1FA
AC50S2SG1FA
AC71S2SG1FA



Наименование модели (внутренний блок)		AC35S2SG1FA	AC50S2SG1FA	AC71S2SG1FA
Мощность, номинал (мин. ~ макс.)	Охлаждение	3,5	5	7,1
	Обогрев	4	5,8	8
Электропитание, Ф / В / Гц		1 / 230 / 50	1 / 230 / 50	1 / 230 / 50
Расход воздуха (выс./сред./низк.), м³/час		750 / 620 / 500	880 / 750 / 650	1250 / 1128 / 930
Уровень звукового давления (выс./сред./низк.), дБ(А)		39 / 36 / 33	44 / 41 / 38	41 / 38 / 36 / 33
Размеры (Ш x Г x В), мм	Без упаковки	1000 x 230 x 680	1000 x 230 x 680	1325 x 230 x 680
	С упаковкой	1100 x 305 x 779	1100 x 305 x 779	1425 x 305 x 779
Вес без упаковки / с упаковкой, кг		26 / 32	26 / 32	33 / 42
Диаметр жидкостной трубы, мм		6,35	6,35	9,52
Диаметр газовой трубы, мм		9,52	12,7	15,88
Контроллер	Стандартно	YR-HQS01	YR-HQS01	YR-HQS01
	Опционально	YR-E17A	YR-E17A	YR-E17A

ВНУТРЕННИЕ БЛОКИ

КОМПАКТНЫЕ КАССЕТНОГО ТИПА (ПАНЕЛЬ: PB-700KB)



YR-HRS01



AB25S2SC1FA
AB35S2SC1FA
AB50S2SC1FA



Наименование модели (внутренний блок)		AB25S2SC1FA	AB35S2SC1FA	AB50S2SC1FA
Мощность, номинал (мин. ~ макс.)	Охлаждение	2,6	3,5	5
	Обогрев	3,2	4	5,5
Электропитание, Ф / В / Гц		1 / 230 / 50	1 / 230 / 50	1 / 230 / 50
Расход воздуха (выс./сред./низк.), м³/час		510 / 450 / 390	620 / 520 / 420	700 / 600 / 500
Уровень звукового давления (выс./сред./низк.), дБ(А)		31 / 28 / 25	35 / 32 / 30	42 / 37 / 35
Размеры (Ш x Г x В), мм	Без упаковки	570 x 570 x 260	570 x 570 x 260	570 x 570 x 260
	С упаковкой	718 x 680 x 380	718 x 680 x 380	718 x 680 x 380
Вес без упаковки / с упаковкой, кг		17 / 20	18,5 / 22	18,5 / 22
Диаметр жидкостной трубы, мм		6,35	6,35	6,35
Диаметр газовой трубы, мм		9,52	9,52	12,7
Контроллер	Стандартно	YR-HRS01	YR-HRS01	YR-HRS01
	Опционально	YR-E17A	YR-E17A	YR-E17A
Панель (опция)		PB-700KB	PB-700KB	PB-700KB
Размеры (Ш x Г x В), мм	Без упаковки	700 x 700 x 60	700 x 700 x 60	700 x 700 x 60
	С упаковкой	740 x 750 x 115	740 x 750 x 115	740 x 750 x 115
Вес без упаковки / с упаковкой, кг		2,8 / 4,8	2,8 / 4,8	2,8 / 4,8

КОМПАКТНЫЕ КАССЕТНОГО ТИПА (ПАНЕЛЬ: PB-620KB)



AB25S2SC2FA
AB35S2SC2FA
AB50S2SC2FA



Наименование модели (внутренний блок)		AB25S2SC2FA	AB35S2SC2FA	AB50S2SC2FA
Мощность, номинал (мин. ~ макс.)	Охлаждение	2,6	3,5	5
	Обогрев	3,2	4	5,5
Электропитание, Ф / В / Гц		1 / 230 / 50	1 / 230 / 50	1 / 230 / 50
Расход воздуха (выс./сред./низк.), м³/час		510 / 450 / 390	620 / 520 / 420	700 / 600 / 500
Уровень звукового давления (выс./сред./низк.), дБ(А)		31 / 28 / 25	35 / 32 / 30	42 / 37 / 35
Размеры (Ш x Г x В), мм	Без упаковки	570 x 570 x 260	570 x 570 x 260	570 x 570 x 260
	С упаковкой	718 x 680 x 380	718 x 680 x 380	718 x 680 x 380
Вес без упаковки / с упаковкой, кг		17 / 20	18,5 / 22	19 / 22
Диаметр жидкостной трубы, мм		6,35	6,35	6,35
Диаметр газовой трубы, мм		9,52	9,52	12,7
Контроллер	Стандартно	YR-HQS01	YR-HQS01	YR-HQS01
	Опционально	YR-E17A	YR-E17A	YR-E17A
Панель (опция)		PB-620KB	PB-620KB	PB-620KB
Размеры (Ш x Г x В), мм	Без упаковки	620 x 620 x 60	620 x 620 x 60	620 x 620 x 60
	С упаковкой	660 x 660 x 115	660 x 660 x 115	660 x 660 x 115
Вес без упаковки / с упаковкой, кг		2,8 / 4,5	2,8 / 4,5	2,8 / 4,5

МУЛЬТИСПЛИТ-СИСТЕМЫ

ВНУТРЕННИЕ БЛОКИ

КАССЕТНОГО ТИПА С КРУГОВЫМ ПОТОКОМ ВОЗДУХА (ПАНЕЛЬ: PB-950KB)



AB71S2SG1FA



Наименование модели (внутренний блок)		AB71S2SG1FA
Мощность, номинал (мин. ~ макс.)	Охлаждение	7,1
	Обогрев	8
Электропитание, Ф / В / Гц		1 / 230 / 50
Расход воздуха (выс./сред./низк.), м³/час		1260 / 1070 / 820
Уровень звукового давления (выс./сред./низк.), дБ(А)		36 / 33 / 29
Размеры (Ш x Г x В), мм	Без упаковки	840 x 840 x 204
	С упаковкой	990 x 990 x 310
Вес без упаковки / с упаковкой, кг		27 / 31
Диаметр жидкостной трубы, мм		9,52
Диаметр газовой трубы, мм		15,88
Контроллер	Стандартно	YR-HQS01
	Опционально	YR-E17A
Панель (опция)		PB-950KB (стандартная панель) / PB-950MB (сенсорная панель)
Размеры (Ш x Г x В), мм	Без упаковки	950 x 950 x 50
	С упаковкой	1000 x 1000 x 110
Вес без упаковки / с упаковкой, кг		6,5 / 9

ТАБЛИЦЫ КОМБИНАЦИЙ

2U40S2SM1FA*

Охлаждение																
Комбинация	Холодопроизводительность, кВт				Суммарная холодопроизводительность, кВт			Суммарная потребляемая мощность, кВт			Суммарный ток при 230 В, А			EER	SEER	Класс сезон. энер-ти
	Внутренние блоки				Мин.	Ном.	Макс.	Мин.	Ном.	Макс.	Мин.	Ном.	Макс.			
	А	Б	А	Б												
1 : 1	20	—	2,00	—	1,10	2,00	2,40	0,29	0,34	0,40	1,2	1,90	2,17	—	—	—
	25	—	2,50	—	1,10	2,50	3,00	0,29	0,44	0,57	1,2	2,38	3,09	—	—	—
	35	—	3,50	—	1,10	3,50	4,00	0,29	0,61	0,80	1,2	3,33	4,40	—	—	—
1 : 2	20	20	1,90	1,90	1,10	3,80	4,60	0,29	0,94	1,60	1,2	4,3	7,2	4,04	6,20	A++
	20	25	1,75	2,05	1,10	3,80	4,60	0,30	0,94	1,61	1,3	4,3	7,3	4,04	6,20	A++
	20	35	1,55	2,35	1,10	3,90	4,70	0,30	0,97	1,63	1,3	4,5	7,4	4,03	6,20	A++
	25	25	2,00	2,00	1,10	4,00	4,70	0,30	0,99	1,63	1,3	4,5	7,4	4,04	6,20	A++
	25	35	1,90	2,10	1,10	4,00	4,80	0,30	0,99	1,65	1,3	4,5	7,5	4,04	6,20	A++

Обогрев																
Комбинация	Теплопроизводительность, кВт				Суммарная теплопроизводительность, кВт			Суммарная потребляемая мощность, кВт			Суммарный ток при 230 В, А			COP	SCOP	Класс сезон. энер-ти
	Внутренние блоки				Мин.	Ном.	Макс.	Мин.	Ном.	Макс.	Мин.	Ном.	Макс.			
	А	Б	А	Б												
1 : 1	20	—	3,00	—	1,80	3,00	3,70	0,38	0,68	1,19	1,7	3,66	5,69	—	—	—
	25	—	3,40	—	1,80	3,40	4,10	0,38	0,83	1,24	1,7	4,52	6,78	—	—	—
	35	—	3,80	—	1,80	3,80	4,40	0,38	1,02	1,48	1,7	5,59	8,09	—	—	—
1 : 2	20	20	2,10	2,10	1,80	4,20	4,80	0,38	1,03	2,20	1,7	4,9	9,8	4,09	4,00	A+
	20	25	1,90	2,30	1,80	4,20	4,90	0,38	1,03	2,22	1,7	4,9	9,9	4,09	4,00	A+
	20	35	1,80	2,60	1,80	4,40	5,00	0,38	1,08	2,22	1,7	5,1	9,9	4,08	4,00	A+
	25	25	2,20	2,20	1,80	4,40	5,00	0,38	1,08	2,23	1,7	5,2	10,0	4,09	4,00	A+
	25	35	2,00	2,40	1,80	4,40	5,20	0,38	1,07	2,25	1,7	5,3	10,1	4,10	4,00	A+

2U50S2SM1FA*

Охлаждение																
Комбинация	Холодопроизводительность, кВт				Суммарная холодопроизводительность, кВт			Суммарная потребляемая мощность, кВт			Суммарный ток при 230 В, А			EER	SEER	Класс сезон. энер-ти
	Внутренние блоки				Мин.	Ном.	Макс.	Мин.	Ном.	Макс.	Мин.	Ном.	Макс.			
	А	Б	А	Б												
1 : 1	20	—	2,00	—	1,30	2,00	2,60	0,33	0,47	0,69	1,6	1,55	2,53	—	—	—
	25	—	2,50	—	1,30	2,50	3,10	0,33	0,67	0,92	1,6	2,25	3,37	—	—	—
	35	—	3,50	—	1,30	3,50	4,00	0,33	1,09	1,42	1,6	3,27	4,50	—	—	—
	42	—	4,20	—	1,30	4,20	4,70	0,33	1,50	1,75	1,6	5,32	6,95	—	—	—
	20	20	2,45	2,45	1,30	4,90	5,60	0,33	1,35	2,36	1,6	6,0	10,6	3,63	6,50	A++
1 : 2	20	25	2,20	2,70	1,30	4,90	5,60	0,33	1,36	2,37	1,6	6,1	10,6	3,60	6,50	A++
	20	35	2,00	3,00	1,30	5,00	5,80	0,35	1,43	2,51	1,7	6,3	11,3	3,50	6,50	A++
	20	42	1,90	3,10	1,30	5,00	5,80	0,35	1,43	2,51	1,7	6,3	11,3	3,50	6,50	A++
	20	50	1,80	3,20	1,30	5,00	5,80	0,35	1,43	2,51	1,7	6,3	11,3	3,50	6,50	A++
	25	25	2,50	2,50	1,30	5,00	5,80	0,35	1,43	2,51	1,6	6,3	11,3	3,50	6,50	A++
	25	35	2,20	2,80	1,30	5,00	5,80	0,35	1,39	2,52	1,6	6,2	11,3	3,60	6,50	A++
	25	42	2,10	2,90	1,30	5,00	6,00	0,35	1,43	2,55	1,6	6,3	11,4	3,50	6,50	A++
	25	50	2,00	3,00	1,30	5,00	6,00	0,35	1,43	2,55	1,6	6,3	11,4	3,50	6,50	A++
	35	35	2,50	2,50	1,30	5,00	6,00	0,35	1,43	2,55	1,6	6,3	11,5	3,50	6,50	A++
	35	42	2,40	2,70	1,30	5,10	6,10	0,35	1,46	2,57	1,6	6,5	11,5	3,50	6,50	A++
	35	50	2,40	2,80	1,30	5,20	6,20	0,35	1,49	2,60	1,6	6,7	11,7	3,50	6,50	A++
	42	42	2,60	2,60	1,30	5,20	6,20	0,35	1,49	2,60	1,6	6,7	11,7	3,50	6,50	A++

Обогрев																
Комбинация	Теплопроизводительность, кВт				Суммарная теплопроизводительность, кВт			Суммарная потребляемая мощность, кВт			Суммарный ток при 230 В, А			COP	SCOP	Класс сезон. энер-ти
	Внутренние блоки				Мин.	Ном.	Макс.	Мин.	Ном.	Макс.	Мин.	Ном.	Макс.			
	А	Б	А	Б												
1 : 1	20	—	3,00	—	1,50	3,00	3,70	0,49	0,82	1,11	2,2	3,99	5,52	—	—	—
	25	—	3,40	—	1,50	3,40	4,10	0,49	0,99	1,29	2,2	4,81	6,54	—	—	—
	35	—	4,00	—	1,50	4,00	4,60	0,49	1,24	1,51	2,2	6,03	7,46	—	—	—
	42	—	4,60	—	1,50	4,60	5,10	0,49	1,49	1,72	2,2	7,27	8,85	—	—	—
	20	20	2,50	2,50	1,50	5,00	6,30	0,49	1,35	2,71	2,2	6,7	12,1	3,71	4,00	A+
1 : 2	20	25	2,40	2,60	1,50	5,00	6,30	0,49	1,35	2,72	2,2	6,8	12,2	3,71	4,00	A+
	20	35	2,50	2,70	1,60	5,20	6,40	0,52	1,40	2,73	2,3	7,0	12,2	3,71	4,00	A+
	20	42	2,40	2,80	1,60	5,20	6,50	0,52	1,40	2,76	2,3	6,9	12,4	3,71	4,00	A+
	20	50	2,30	2,90	1,60	5,20	6,50	0,52	1,40	2,76	2,3	6,9	12,4	3,71	4,00	A+
	25	25	2,60	2,60	1,60	5,20	6,50	0,52	1,40	2,76	2,3	6,9	12,4	3,71	4,00	A+
	25	35	2,50	2,70	1,70	5,20	6,60	0,53	1,40	2,77	2,4	6,9	12,4	3,71	4,00	A+
	25	42	2,40	2,80	1,80	5,20	6,60	0,55	1,40	2,80	2,5	6,8	12,5	3,71	4,00	A+
	25	50	2,20	3,00	1,80	5,20	6,60	0,55	1,40	2,80	2,5	6,8	12,5	3,71	4,00	A+
	35	35	2,60	2,60	1,80	5,20	6,60	0,55	1,40	2,80	2,5	6,8	12,6	3,71	4,00	A+
	35	42	2,50	2,80	1,80	5,30	6,70	0,55	1,43	2,82	2,5	6,8	12,6	3,71	4,00	A+
	35	50	2,40	3,00	1,80	5,40	6,80	0,55	1,46	2,85	2,5	6,8	12,8	3,71	4,00	A+
	42	42	2,70	2,70	1,80	5,40	6,80	0,55	1,46	2,85	2,5	6,8	12,8	3,71	4,00	A+

МУЛЬТИСПЛИТ-СИСТЕМЫ

ТАБЛИЦЫ КОМБИНАЦИЙ

3U55S2SR5FA

Охлаждение																		
Комбинация			Холодопроизводительность, кВт			Суммарная холодопроизводительность, кВт			Суммарная потребляемая мощность, кВт			Суммарный ток при 230 В, А			EER	SEER	Класс сезон. энер-ти	
A	B	C	Внутренние блоки			Мин.	Ном.	Макс.	Мин.	Ном.	Макс.	Мин.	Ном.	Макс.				
			A	B	C													
1:1	2,0	—	—	2,00	—	—	0,80	2,00	2,80	0,55	0,62	1,50	2,44	2,83	6,48	—	—	—
	2,5	—	—	2,60	—	—	0,80	2,60	3,90	0,55	0,78	1,65	2,44	3,56	7,13	—	—	—
	3,5	—	—	3,60	—	—	1,00	3,60	5,30	0,55	1,07	1,76	2,44	4,88	7,61	—	—	—
	4,2	—	—	4,40	—	—	1,30	4,40	5,00	0,55	1,28	2,15	2,44	5,84	9,29	—	—	—
	5,0	—	—	5,2	—	—	1,40	5,00	6,60	0,55	1,38	2,24	2,44	6,30	9,68	—	—	—
1:2	2,0	2,0	—	2,00	2,00	—	1,60	4,00	5,60	0,55	1,18	2,50	2,44	5,38	10,80	3,39	6,80	A++
	2,0	2,5	—	2,00	2,60	—	1,80	4,60	6,60	0,55	1,28	2,50	2,44	5,84	10,80	3,59	6,80	A++
	2,0	3,5	—	1,79	3,21	—	2,10	5,00	6,60	0,55	1,36	2,50	2,44	6,20	10,80	3,68	7,00	A++
	2,0	4,2	—	1,56	3,44	—	2,10	5,00	6,60	0,55	1,36	2,50	2,44	6,20	10,80	3,68	7,00	A++
	2,0	5,0	—	1,39	3,61	—	2,10	5,00	6,60	0,55	1,36	2,50	2,44	6,20	10,80	3,68	7,00	A++
	2,5	2,5	—	2,50	2,50	—	2,00	5,00	6,60	0,55	1,36	2,50	2,44	6,20	10,80	3,68	7,00	A++
	2,5	3,5	—	2,10	2,90	—	2,10	5,00	6,60	0,55	1,34	2,50	2,44	6,11	10,80	3,73	7,00	A++
	2,5	4,2	—	1,86	3,14	—	2,10	5,00	6,60	0,55	1,34	2,50	2,44	6,11	10,80	3,73	7,40	A++
	2,5	5,0	—	1,67	3,33	—	2,10	5,00	6,60	0,55	1,34	2,50	2,44	6,11	10,80	3,73	7,80	A++
	3,5	3,5	—	2,50	2,50	—	2,10	5,00	6,60	0,55	1,34	2,50	2,44	6,11	10,80	3,73	7,80	A++
1:3	2,0	2,0	2,0	1,67	1,67	1,67	2,10	5,00	6,60	0,55	1,29	2,50	2,44	5,89	10,80	3,88	7,60	A++
	2,0	2,0	2,5	1,52	1,52	1,97	2,10	5,00	6,60	0,55	1,29	2,50	2,44	5,89	10,80	3,88	8,00	A++
	2,0	2,0	3,5	1,32	1,32	2,37	2,10	5,00	6,60	0,55	1,27	2,50	2,44	5,79	10,80	3,94	8,00	A++
	2,0	2,5	2,5	1,39	1,81	1,81	2,10	5,00	6,60	0,55	1,27	2,50	2,44	5,79	10,80	3,94	8,30	A++
	2,0	2,5	3,5	1,22	1,59	2,20	2,10	5,00	6,60	0,55	1,27	2,50	2,44	5,79	10,80	3,94	8,30	A++
	2,5	2,5	2,5	1,67	1,67	1,67	2,10	5,00	6,60	0,55	1,25	2,50	2,44	5,70	10,80	4,00	8,50	A+++
	2,5	2,5	3,5	1,48	1,48	2,05	2,10	5,00	6,60	0,55	1,25	2,50	2,44	5,70	10,80	4,00	8,50	A+++

Обогрев																		
Комбинация			Теплопроизводительность, кВт			Суммарная теплопроизводительность, кВт			Суммарная потребляемая мощность, кВт			Суммарный ток при 230 В, А			COP	SCOP	Класс сезон. энер-ти	
A	B	C	Внутренние блоки			Мин.	Ном.	Макс.	Мин.	Ном.	Макс.	Мин.	Ном.	Макс.				
			A	B	C													
1:1	2,0	—	—	2,30	—	—	0,80	2,30	4,00	0,55	0,63	1,80	2,44	2,76	7,77	—	—	—
	2,5	—	—	3,60	—	—	0,80	3,60	6,00	0,55	0,98	1,90	2,44	4,29	8,20	—	—	—
	3,5	—	—	4,50	—	—	1,00	4,50	6,00	0,55	1,20	2,00	2,44	5,25	8,64	—	—	—
	4,2	—	—	5,40	—	—	1,50	5,40	6,00	0,55	1,40	2,00	2,44	6,12	8,64	—	—	—
	5,0	—	—	6,00	—	—	1,50	6,00	7,20	0,55	1,55	2,20	2,44	6,78	9,50	—	—	—
1:2	2,0	2,0	—	2,30	2,30	—	1,20	4,60	7,20	0,55	1,25	2,10	2,44	5,47	9,07	3,68	3,90	A
	2,0	2,5	—	2,30	3,60	—	1,20	5,90	7,20	0,55	1,54	2,10	2,44	6,74	9,07	3,83	3,95	A
	2,0	3,5	—	2,16	4,24	—	1,20	6,40	7,20	0,55	1,72	2,10	2,44	7,52	9,07	3,72	3,95	A
	2,0	4,2	—	1,91	4,49	—	1,70	6,40	7,20	0,55	1,70	2,10	2,44	7,44	9,07	3,76	3,95	A
	2,0	5,0	—	1,77	4,63	—	1,70	6,40	7,20	0,55	1,70	2,10	2,44	7,44	9,07	3,76	3,95	A
	2,5	2,5	—	3,20	3,20	—	1,70	6,40	7,20	0,55	1,68	2,20	2,44	7,35	9,50	3,81	4,00	A+
	2,5	3,5	—	2,84	3,56	—	1,70	6,40	7,20	0,55	1,68	2,20	2,44	7,35	9,50	3,81	4,00	A+
	2,5	4,2	—	2,56	3,84	—	1,70	6,40	7,20	0,55	1,66	2,20	2,44	7,26	9,50	3,86	4,10	A+
	2,5	5,0	—	2,40	4,00	—	1,70	6,40	7,20	0,55	1,66	2,20	2,44	7,26	9,50	3,86	4,20	A+
	3,5	3,5	—	3,20	3,20	—	1,70	6,40	7,20	0,55	1,66	2,20	2,44	7,26	9,50	3,86	4,20	A+
1:3	2,0	2,0	2,0	2,13	2,13	2,13	1,70	6,40	7,20	0,55	1,64	2,20	2,44	7,17	9,50	3,90	4,30	A+
	2,0	2,0	2,5	1,80	1,80	2,81	1,70	6,40	7,20	0,55	1,63	2,20	2,44	7,13	9,50	3,93	4,40	A+
	2,0	2,0	3,5	1,62	1,62	3,16	1,70	6,40	7,20	0,55	1,63	2,20	2,44	7,13	9,50	3,93	4,40	A+
	2,0	2,5	2,5	1,55	2,43	2,43	1,70	6,40	7,20	0,55	1,62	2,20	2,44	7,09	9,50	3,95	4,50	A+
	2,0	2,5	3,5	1,42	2,22	2,77	1,70	6,40	7,20	0,55	1,62	2,20	2,44	7,09	9,50	3,95	4,50	A+
	2,5	2,5	2,5	2,13	2,13	2,13	1,70	6,40	7,20	0,55	1,60	2,20	2,44	7,00	9,50	4,00	4,60	A++
	2,5	2,5	3,5	1,97	1,97	2,46	1,70	6,40	7,20	0,55	1,60	2,20	2,44	7,00	9,50	4,00	4,60	A++

3U70S2SR5FA

Охлаждение																		
Комбинация			Холодопроизводительность, кВт			Суммарная холодопроизводительность, кВт			Суммарная потребляемая мощность, кВт			Суммарный ток при 230 В, А			EER	SEER	Класс сезон. энер-ти	
																		Внутренние блоки
	А	Б	В	А	Б	В	Мин.	Ном.	Макс.	Мин.	Ном.	Макс.	Мин.	Ном.	Макс.	EER	SEER	Класс сезон. энер-ти
							1 : 1	2,0	—	—	2,00	—	—	0,80	2,00			
2,5	—	—	2,60	—	—	0,80		2,60	3,90	0,55	0,79	1,34	2,44	3,50	5,91	—	—	—
3,5	—	—	3,60	—	—	1,00		3,60	5,30	0,55	1,09	1,65	2,44	4,84	7,30	—	—	—
4,2	—	—	4,40	—	—	1,30		4,40	5,00	0,55	1,32	1,90	2,44	5,86	8,40	—	—	—
5,0	—	—	5,20	—	—	1,40		5,20	7,00	0,55	1,55	2,00	2,44	6,88	8,85	—	—	—
7,1	—	—	6,50	—	—	1,50		6,50	7,40	0,55	1,92	2,60	2,44	8,52	11,50	—	—	—
1 : 2	2,0	2,0	—	2,00	2,00	—	1,80	4,00	5,60	0,55	1,21	2,60	2,44	5,37	11,50	3,31	6,80	A++
	2,0	2,5	—	2,00	2,60	—	1,80	4,60	6,70	0,55	1,35	2,60	2,44	5,99	11,50	3,41	6,80	A++
	2,0	3,5	—	2,00	3,60	—	1,80	5,60	7,50	0,55	1,65	2,60	2,44	7,32	11,50	3,39	6,90	A++
	2,0	4,2	—	2,00	4,40	—	1,80	6,40	7,60	0,55	1,89	2,60	2,44	8,39	11,50	3,39	6,90	A++
	2,0	5,0	—	1,94	5,06	—	2,40	7,00	7,60	0,55	2,02	2,60	2,44	8,96	11,50	3,47	6,90	A++
	2,5	2,5	—	2,60	2,60	—	2,00	5,20	7,40	0,55	1,52	2,60	2,44	6,74	11,50	3,42	6,90	A++
	2,5	3,5	—	2,60	3,60	—	2,00	6,20	7,60	0,55	1,79	2,60	2,44	7,94	11,50	3,46	6,90	A++
	2,5	4,2	—	2,60	4,40	—	2,40	7,00	7,60	0,55	2,02	2,60	2,44	8,96	11,50	3,47	7,00	A++
	2,5	5,0	—	2,33	4,67	—	2,40	7,00	7,60	0,55	2,00	2,60	2,44	8,87	11,50	3,50	7,00	A++
	3,5	3,5	—	3,40	3,40	—	2,40	6,80	7,60	0,55	2,00	2,60	2,44	8,87	11,50	3,40	7,00	A++
	3,5	4,2	—	3,15	3,85	—	2,40	7,00	7,60	0,55	1,82	2,60	2,44	8,07	11,50	3,85	7,20	A++
	3,5	5,0	—	2,86	4,14	—	2,40	7,00	7,60	0,55	1,82	2,60	2,44	8,07	11,50	3,85	7,40	A++
1 : 3	4,2	4,2	—	3,50	3,50	—	2,40	7,00	7,60	0,55	1,82	2,60	2,44	8,07	11,50	3,85	7,40	A++
	2,0	2,0	2,0	2,00	2,00	2,00	2,40	6,00	7,60	0,55	1,75	2,60	2,44	7,76	11,50	3,43	7,60	A++
	2,0	2,0	2,5	2,00	2,00	2,60	2,40	6,60	7,60	0,55	1,75	2,60	2,44	7,76	11,50	3,77	7,80	A++
	2,0	2,0	3,5	1,84	1,84	3,32	2,40	7,00	7,60	0,55	1,80	2,60	2,44	7,99	11,50	3,89	7,80	A++
	2,0	2,0	4,2	1,67	1,67	3,67	2,40	7,00	7,60	0,55	1,80	2,60	2,44	7,99	11,50	3,89	8,00	A++
	2,0	2,0	5,0	1,52	1,52	3,96	2,40	7,00	7,60	0,55	1,80	2,60	2,44	7,99	11,50	3,89	8,00	A++
	2,0	2,5	2,5	1,94	2,53	2,53	2,40	7,00	7,60	0,55	1,80	2,60	2,44	7,99	11,50	3,89	8,20	A++
	2,0	2,5	3,5	1,71	2,22	3,07	2,40	7,00	7,60	0,55	1,80	2,60	2,44	7,99	11,50	3,89	8,20	A++
	2,0	2,5	4,2	1,56	2,02	3,42	2,40	7,00	7,60	0,55	1,80	2,60	2,44	7,99	11,50	3,89	8,30	A++
	2,0	2,5	5,0	1,43	1,86	3,71	2,40	7,00	7,60	0,55	1,82	2,60	2,44	8,07	11,50	3,85	8,30	A++
	2,0	3,5	3,5	1,52	2,74	2,74	2,40	7,00	7,60	0,55	1,82	2,60	2,44	8,07	11,50	3,85	8,40	A++
	2,0	3,5	4,2	1,40	2,52	3,08	2,40	7,00	7,60	0,55	1,80	2,60	2,44	7,99	11,50	3,89	8,40	A++
	2,5	2,5	2,5	2,33	2,33	2,33	2,40	7,00	7,60	0,55	1,75	2,60	2,44	7,80	11,50	4,00	8,50	A+++
	2,5	2,5	3,5	2,07	2,07	2,86	2,40	7,00	7,60	0,55	1,75	2,60	2,44	7,80	11,50	4,00	8,50	A+++
	2,5	2,5	4,2	1,90	1,90	3,21	2,40	7,00	7,60	0,55	1,75	2,60	2,44	7,80	11,50	4,00	8,50	A+++
	2,5	3,5	3,5	1,86	2,57	2,57	2,40	7,00	7,60	0,55	1,75	2,60	2,44	7,80	11,50	4,00	8,50	A+++

Обогрев																		
Комбинация			Теплопроизводительность, кВт			Суммарная теплопроизводительность, кВт			Суммарная потребляемая мощность, кВт			Суммарный ток при 230 В, А			COP	SCOP	Класс сезон. энер-ти	
																		Внутренние блоки
	А	Б	В	А	Б	В	Мин.	Ном.	Макс.	Мин.	Ном.	Макс.	Мин.	Ном.	Макс.	COP	SCOP	Класс сезон. энер-ти
							1 : 1	2,0	—	—	2,30	—	—	0,80	2,30			
2,5	—	—	3,60	—	—	0,80		3,60	6,00	0,55	0,98	1,50	2,44	4,33	6,33	—	—	—
3,5	—	—	4,50	—	—	1,00		4,50	6,00	0,55	1,22	1,65	2,44	5,40	6,96	—	—	—
4,2	—	—	5,40	—	—	1,50		5,40	6,00	0,55	1,45	1,90	2,44	6,41	8,01	—	—	—
5,0	—	—	6,00	—	—	1,50		6,00	8,00	0,55	1,60	2,00	2,44	7,08	8,43	—	—	—
7,1	—	—	7,00	—	—	1,50		7,00	8,50	0,55	1,84	2,20	2,44	8,14	9,28	—	—	—
1 : 2	2,0	2,0	—	2,30	2,30	—	2,60	4,60	8,00	0,55	1,25	2,00	2,44	5,53	8,43	3,68	3,80	A
	2,0	2,5	—	2,30	3,60	—	2,70	5,90	8,50	0,55	1,60	2,00	2,44	7,08	8,43	3,69	3,80	A
	2,0	3,5	—	2,30	4,50	—	2,70	6,80	8,50	0,55	1,82	2,10	2,44	8,05	8,86	3,74	3,80	A
	2,0	4,2	—	2,27	5,33	—	2,90	7,60	8,50	0,55	2,00	2,10	2,44	8,85	8,86	3,80	3,90	A
	2,0	5,0	—	2,11	5,49	—	2,90	7,60	8,50	0,55	2,00	2,10	2,44	8,85	8,86	3,80	3,90	A
	2,5	2,5	—	3,60	3,60	—	2,90	7,20	8,50	0,55	2,00	2,10	2,44	8,85	8,86	3,60	3,90	A
	2,5	3,5	—	3,38	4,22	—	2,90	7,60	8,50	0,55	2,00	2,10	2,44	8,85	8,86	3,80	3,90	A
	2,5	4,2	—	3,04	4,56	—	2,90	7,60	8,50	0,55	2,00	2,10	2,44	8,85	8,86	3,80	3,95	A
	2,5	5,0	—	2,85	4,75	—	2,90	7,60	8,50	0,55	2,00	2,10	2,44	8,85	8,86	3,80	3,95	A
	3,5	3,5	—	3,75	3,75	—	2,90	7,50	8,50	0,55	2,00	2,20	2,44	8,85	9,28	3,75	4,00	A+
	3,5	4,2	—	3,45	4,15	—	2,90	7,60	8,50	0,55	2,02	2,20	2,44	8,93	9,28	3,76	4,00	A+
	3,5	5,0	—	3,26	4,34	—	2,90	7,60	8,50	0,55	2,00	2,20	2,44	8,85	9,28	3,80	4,10	A+
4,2	4,2	—	3,80	3,80	—	2,90	7,60	8,50	0,55	2,00	2,20	2,44	8,85	9,28	3,80	4,10	A+	
1 : 3	2,0	2,0	2,0	2,30	2,30	2,30	2,90	6,90	8,50	0,55	1,85	2,30	2,44	8,18	9,70	3,73	4,20	A+
	2,0	2,0	2,5	2,13	2,13	3,34	2,90	7,60	8,50	0,55	1,98	2,30	2,44	8,76	9,70	3,84	4,20	A+
	2,0	2,0	3,5	1,92	1,92	3,76	2,90	7,60	8,50	0,55	1,96	2,30	2,44	8,67	9,70	3,88	4,20	A+
	2,0	2,0	4,2	1,75	1,75	4,10	2,90	7,60	8,50	0,55	1,95	2,30	2,44	8,62	9,70	3,90	4,30	A+
	2,0	2,0	5,0	1,65	1,65	4,30	2,90	7,60	8,50	0,55	1,95	2,30	2,44	8,62	9,70	3,90	4,30	A+
	2,0	2,5	2,5	1,84	2,88	2,88	2,90	7,60	8,50	0,55	1,93	2,30	2,44	8,54	9,70	3,94	4,30	A+
	2,0	2,5	3,5	1,68	2,63	3,29	2,90	7,60	8,50	0,55	1,95	2,30	2,44	8,62	9,70	3,90	4,40	A+
	2,0	2,5	4,2	1,55	2,42	3,63	2,90	7,60	8,50	0,55	1,93	2,30	2,44	8,54	9,70	3,94	4,40	A+
	2,0	2,5	5,0	1,47	2,30	3,83	2,90	7,60	8,50	0,55	1,94	2,30	2,44	8,58	9,70	3,92	4,40	A+
	2,0	3,5	3,5	1,55	3,03	3,03	2,90	7,60	8,50	0,55	1,93	2,30	2,44	8,54	9,70	3,94	4,50	A+
	2,0	3,5	4,2	1,43	2,80	3,36	2,90	7,60	8,50	0,55	1,92	2,30	2,44	8,49	9,70	3,96	4,50	A+
	2,5	2,5	2,5	2,53	2,53	2,53	2,90	7,60	8,50	0,55	1,90	2,30	2,44	8,40	9,70	4,00	4,60	A++
	2,5	2,5	3,5	2,34	2,34	2,92	2,90	7,60	8,50	0,55	1,90	2,30	2,44	8,40	9,70	4,00	4,60	A++
	2,5	2,5	4,2	2,17	2,17	3,26	2,90	7,60	8,50	0,55	1,90	2,30	2,44	8,40	9,70	4,00	4,60	A++
	2,5	3,5	3,5	2,17	2,71	2,71	2,90	7,60	8,50	0,55	1,90	2,30	2,44	8,40	9,70	4,00	4,60	A++

СИСТЕМЫ КОНДИЦИОНИРОВАНИЯ HAIER

ОДЛИТ-СИСТЕМЫ ВЫПОВОГО НАЗНАЧЕНИЯ

МУЛЬТИСПЛИТ-СИСТЕМЫ

ТЕПЛОВЫЕ НАСОСЫ

ПОЛУПРОВОДНИКОВЫЕ СПЛИТ-СИСТЕМЫ

МУЛЬТИСПЛИТ-СИСТЕМЫ

ТАБЛИЦЫ КОМБИНАЦИЙ

4U75S2SR5FA

Охлаждение																				
Комбинация		Холодопроизводительность, кВт							Суммарная холодопроизводительность, кВт			Суммарная потребляемая мощность, кВт			Суммарный ток при 230 В, А			EER	SEER	Класс сезон. энер-ти
		Внутренние блоки							Мин.	Ном.	Макс.	Мин.	Ном.	Макс.	Мин.	Ном.	Макс.			
A	B	B	Г	A	B	B	Г	Мин.	Ном.	Макс.	Мин.	Ном.	Макс.	Мин.	Ном.	Макс.	EER	SEER	Класс сезон. энер-ти	
																				2,0
2,5	—	—	—	2,60	—	—	—	0,80	2,60	3,90	0,55	0,86	1,34	2,44	3,82	5,93	—	—	—	
3,5	—	—	—	3,60	—	—	—	1,00	3,60	5,30	0,55	1,20	1,50	2,44	5,32	6,65	—	—	—	
4,2	—	—	—	4,40	—	—	—	1,30	4,40	5,00	0,55	1,40	1,90	2,44	6,21	8,43	—	—	—	
5,0	—	—	—	5,20	—	—	—	1,40	5,20	7,00	0,55	1,65	1,90	2,44	7,32	8,43	—	—	—	
7,1	—	—	—	6,50	—	—	—	1,50	6,50	7,40	0,55	2,05	2,80	2,44	9,09	12,42	—	—	—	
2,0	2,0	—	—	2,00	2,00	—	—	2,00	4,00	5,60	0,55	1,30	3,00	2,44	5,77	13,31	3,08	6,20	A++	
2,0	2,5	—	—	2,00	2,60	—	—	2,00	4,60	6,70	0,55	1,50	3,00	2,44	6,65	13,31	3,07	6,20	A++	
2,0	3,5	—	—	2,00	3,60	—	—	2,00	5,60	8,10	0,55	1,80	3,00	2,44	7,99	13,31	3,11	6,20	A++	
2,0	4,2	—	—	2,00	4,40	—	—	2,00	6,40	7,80	0,55	1,95	3,00	2,44	8,65	13,31	3,28	6,20	A++	
2,0	5,0	—	—	2,00	5,20	—	—	2,00	7,20	8,70	0,55	2,20	3,00	2,44	9,76	13,31	3,27	6,20	A++	
2,0	7,1	—	—	1,76	5,74	—	—	2,00	7,50	8,70	0,55	2,24	3,10	2,44	9,94	13,75	3,35	6,20	A++	
2,5	2,5	—	—	2,60	2,60	—	—	2,00	5,20	7,80	0,55	1,70	3,10	2,44	7,54	13,75	3,06	6,20	A++	
2,5	3,5	—	—	2,60	3,60	—	—	2,00	6,20	8,70	0,55	2,00	3,10	2,44	8,87	13,75	3,10	6,20	A++	
2,5	4,2	—	—	2,60	4,40	—	—	2,00	7,00	8,70	0,55	2,10	3,10	2,44	9,32	13,75	3,33	6,20	A++	
2,5	5,0	—	—	2,50	5,00	—	—	2,00	7,50	8,70	0,55	2,24	3,10	2,44	9,94	13,75	3,35	6,20	A++	
2,5	7,1	—	—	2,14	5,36	—	—	2,00	7,50	8,70	0,55	2,24	3,10	2,44	9,94	13,75	3,35	6,20	A++	
3,5	3,5	—	—	3,60	3,60	—	—	2,00	7,20	8,70	0,55	2,20	3,10	2,44	9,76	13,75	3,27	6,20	A++	
3,5	4,2	—	—	3,38	4,13	—	—	2,00	7,50	8,70	0,55	2,26	3,20	2,44	10,03	14,20	3,32	6,20	A++	
3,5	5,0	—	—	2,95	4,25	—	—	2,00	7,20	8,70	0,55	2,24	3,20	2,44	9,94	14,20	3,21	6,20	A++	
3,5	7,1	—	—	2,67	4,83	—	—	2,00	7,50	8,70	0,55	2,25	3,20	2,44	9,98	14,20	3,33	6,20	A++	
4,2	4,2	—	—	3,75	3,75	—	—	2,00	7,50	8,70	0,55	2,25	3,20	2,44	9,98	14,20	3,33	6,20	A++	
4,2	5,0	—	—	3,44	4,06	—	—	2,00	7,50	8,70	0,55	2,25	3,20	2,44	9,98	14,20	3,33	6,20	A++	
4,2	7,1	—	—	3,03	4,47	—	—	2,00	7,50	8,70	0,55	2,25	3,30	2,44	9,98	14,64	3,33	6,20	A++	
5,0	5,0	—	—	3,75	3,75	—	—	2,00	7,50	8,70	0,55	2,18	3,30	2,44	9,67	14,64	3,44	6,20	A++	
5,0	7,1	—	—	3,33	4,17	—	—	2,00	7,50	8,70	0,55	2,18	3,30	2,44	9,67	14,64	3,44	6,20	A++	
2,0	2,0	2,0	—	2,00	2,00	2,00	—	2,40	6,00	8,70	0,55	1,80	3,40	2,44	7,99	15,08	3,33	6,70	A++	
2,0	2,0	2,5	—	2,00	2,00	2,60	—	2,40	6,60	8,70	0,55	1,95	3,40	2,44	8,65	15,08	3,38	6,70	A++	
2,0	2,0	3,5	—	1,97	1,97	3,55	—	2,40	7,50	8,70	0,55	2,20	3,40	2,44	9,76	15,08	3,41	6,70	A++	
2,0	2,0	4,2	—	1,79	1,79	3,93	—	2,40	7,50	8,70	0,55	2,20	3,40	2,44	9,76	15,08	3,41	6,70	A++	
2,0	2,0	5,0	—	1,63	1,63	4,24	—	2,40	7,50	8,70	0,55	2,20	3,40	2,44	9,76	15,08	3,41	6,70	A++	
2,0	2,0	7,1	—	1,43	1,43	4,64	—	2,40	7,50	8,70	0,55	2,15	3,40	2,44	9,54	15,08	3,49	6,70	A++	
2,0	2,5	2,5	—	2,00	2,60	2,60	—	2,40	7,20	8,70	0,55	2,15	3,40	2,44	9,54	15,08	3,35	6,70	A++	
2,0	2,5	3,5	—	1,83	2,38	3,29	—	2,40	7,50	8,70	0,55	2,15	3,40	2,44	9,54	15,08	3,49	6,70	A++	
2,0	2,5	4,2	—	1,67	2,17	3,67	—	2,40	7,50	8,70	0,55	2,15	3,40	2,44	9,54	15,08	3,49	6,70	A++	
2,0	2,5	5,0	—	1,53	1,99	3,98	—	2,40	7,50	8,70	0,55	2,15	3,40	2,44	9,54	15,08	3,49	6,70	A++	
2,0	2,5	7,1	—	1,35	1,76	4,39	—	2,40	7,50	8,70	0,55	2,15	3,40	2,44	9,54	15,08	3,49	6,70	A++	
2,0	3,5	3,5	—	1,63	2,93	2,93	—	2,40	7,50	8,70	0,55	2,15	3,40	2,44	9,54	15,08	3,49	6,70	A++	
2,0	3,5	4,2	—	1,50	2,70	3,30	—	2,40	7,50	8,70	0,55	2,15	3,40	2,44	9,54	15,08	3,49	6,70	A++	
2,0	3,5	5,0	—	1,39	2,50	3,61	—	2,40	7,50	8,70	0,55	2,15	3,40	2,44	9,54	15,08	3,49	6,70	A++	
2,0	3,5	7,1	—	1,24	2,23	4,03	—	2,40	7,50	8,70	0,55	2,15	3,40	2,44	9,54	15,08	3,49	6,70	A++	
2,0	4,2	4,2	—	1,39	3,06	3,06	—	2,40	7,50	8,70	0,55	2,15	3,40	2,44	9,54	15,08	3,49	6,70	A++	
2,0	4,2	5,0	—	1,29	2,84	3,36	—	2,40	7,50	8,70	0,55	2,15	3,40	2,44	9,54	15,08	3,49	6,70	A++	
2,0	4,2	7,1	—	1,16	2,56	3,78	—	2,40	7,50	8,70	0,55	2,15	3,40	2,44	9,54	15,08	3,49	6,70	A++	
2,5	2,5	2,5	—	2,50	2,50	2,50	—	2,40	7,50	8,70	0,55	2,15	3,40	2,44	9,54	15,08	3,49	6,72	A++	
2,5	2,5	3,5	—	2,22	2,22	3,07	—	2,40	7,50	8,70	0,55	2,15	3,40	2,44	9,54	15,08	3,49	6,72	A++	
2,5	2,5	4,2	—	2,03	2,03	3,44	—	2,40	7,50	8,70	0,55	2,15	3,40	2,44	9,54	15,08	3,49	6,74	A++	
2,5	2,5	5,0	—	1,88	1,88	3,75	—	2,40	7,50	8,70	0,55	2,15	3,40	2,44	9,54	15,08	3,49	6,74	A++	
2,5	2,5	7,1	—	1,67	1,67	4,17	—	2,40	7,50	8,70	0,55	2,15	3,40	2,44	9,54	15,08	3,49	6,74	A++	
2,5	3,5	3,5	—	1,99	2,76	2,76	—	2,40	7,50	8,70	0,55	2,08	3,40	2,44	9,23	15,08	3,61	6,73	A++	
2,5	3,5	4,2	—	1,84	2,55	3,11	—	2,40	7,50	8,70	0,55	2,08	3,40	2,44	9,23	15,08	3,61	6,70	A++	
2,5	3,5	5,0	—	1,71	2,37	3,42	—	2,40	7,50	8,70	0,55	2,08	3,40	2,44	9,23	15,08	3,61	6,70	A++	
2,5	3,5	7,1	—	1,54	2,13	3,84	—	2,40	7,50	8,70	0,55	2,08	3,40	2,44	9,23	15,08	3,61	6,70	A++	
2,5	4,2	4,2	—	1,71	2,89	2,89	—	2,40	7,50	8,70	0,55	2,08	3,40	2,44	9,23	15,08	3,61	6,70	A++	
2,5	4,2	5,0	—	1,60	2,70	3,20	—	2,40	7,50	8,70	0,55	2,08	3,40	2,44	9,23	15,08	3,61	6,70	A++	
3,5	3,5	3,5	—	2,50	2,50	2,50	—	2,40	7,50	8,70	0,55	2,08	3,40	2,44	9,23	15,08	3,61	6,75	A++	
3,5	3,5	4,2	—	2,33	2,33	2,84	—	2,40	7,50	8,70	0,55	2,08	3,40	2,44	9,23	15,08	3,61	6,70	A++	
3,5	3,5	5,0	—	2,18	2,18	3,15	—	2,40	7,50	8,70	0,55	2,08	3,40	2,44	9,23	15,08	3,61	6,70	A++	
2,0	2,0	2,0	2,0	1,88	1,88	1,88	1,88	2,40	7,50	8,70	0,55	2,12	3,40	2,44	9,41	15,08	3,54	6,80	A++	
2,0	2,0	2,0	2,5	1,74	1,74	2,27	2,27	2,40	7,50	8,70	0,55	2,12	3,40	2,44	9,41	15,08	3,54	6,80	A++	
2,0	2,0	2,0	3,5	1,56	1,56	2,81	2,81	2,40	7,50	8,70	0,55	2,12	3,40	2,44	9,41	15,08	3,54	6,80	A++	
2,0	2,0	2,0	4,2	1,44	1,44	3,17	3,17	2,40	7,50	8,70	0,55	2,12	3,40	2,44	9,41	15,08	3,54	6,80	A++	
2,0	2,0	2,0	5,0	1,34	1,34	3,48	3,48	2,40	7,50	8,70	0,55	2,02	3,40	2,44	8,96	15,08	3,71	6,80	A++	
2,0	2,0	2,0	7,1	1,20	1,20	3,90	3,90	2,40	7,50	8,70	0,55	2,02	3,40	2,44	8,96	15,08	3,71	6,70	A++	
2,0	2,0	2,5	2,5	1,63	1,63	2,12	2,12	2,40	7,50	8,70	0,55	2,02	3,40	2,44	8,96	15,08	3,71	6,80	A++	
2,0	2,0	2,5	3,5	1,47	1,47	2,65	2,65	2,40	7,50	8,70	0,55	2,02	3,40	2,44	8,96	15,08	3,71	6,80	A++	
2,0	2,0	2,5	4,2	1,36	1,36	2,97	2,97	2,40	7,50	8,70	0,55	2,02	3,40	2,44	8,96	15,08	3,71	6,80	A++	
2,0																				

Обогрев																				
Комбинация				Теплопроизводительность, кВт				Суммарная теплопроизводительность, кВт			Суммарная потребляемая мощность, кВт			Суммарный ток при 230 В, А			COP	SCOP	Класс сезон. энер-ти	
Внутренние блоки				Мин.	Ном.	Макс.	Мин.	Ном.	Макс.	Мин.	Ном.	Макс.	COP	SCOP	Класс сезон. энер-ти					
А	Б	В	Г													А	Б	В	Г	
1 : 1	2,0	—	—	—	2,30	—	—	—	0,80	2,30	4,00	0,55	0,63	1,50	2,44	2,80	6,65	—	—	—
	2,5	—	—	—	3,60	—	—	—	0,80	3,60	6,00	0,55	0,98	1,40	2,44	4,35	6,21	—	—	—
	3,5	—	—	—	4,50	—	—	—	1,00	4,50	6,00	0,55	1,21	1,50	2,44	5,37	6,65	—	—	—
	4,2	—	—	—	5,40	—	—	—	1,50	5,40	6,00	0,55	1,44	1,90	2,44	6,39	8,43	—	—	—
	5,0	—	—	—	6,00	—	—	—	1,50	6,00	8,00	0,55	1,59	2,60	2,44	7,05	11,54	—	—	—
	7,1	—	—	—	7,00	—	—	—	1,50	7,00	8,60	0,55	1,83	2,60	2,44	8,12	11,54	—	—	—
	2,0	2,0	—	—	2,30	2,30	—	—	2,80	4,60	8,00	0,55	1,25	2,90	2,44	5,55	12,87	3,68	3,75	А
2,0	2,5	—	—	2,30	3,60	—	—	2,80	5,90	9,00	0,55	1,59	2,90	2,44	7,05	12,87	3,71	3,75	А	
2,0	3,5	—	—	2,30	4,50	—	—	2,80	6,80	10,00	0,55	1,83	2,90	2,44	8,12	12,87	3,72	3,75	А	
2,0	4,2	—	—	2,30	5,40	—	—	3,10	7,70	10,00	0,55	2,05	2,90	2,44	9,09	12,87	3,76	3,80	А	
2,0	5,0	—	—	2,30	6,00	—	—	3,10	8,30	10,00	0,55	2,22	2,90	2,44	9,85	12,87	3,74	3,80	А	
2,0	7,1	—	—	2,13	6,47	—	—	3,10	8,60	10,00	0,55	2,30	2,90	2,44	10,20	12,87	3,74	3,85	А	
2,5	2,5	—	—	3,60	3,60	—	—	3,10	7,20	10,00	0,55	1,94	2,90	2,44	8,61	12,87	3,71	3,85	А	
2,5	3,5	—	—	3,60	4,50	—	—	3,10	8,10	10,00	0,55	2,12	2,90	2,44	9,41	12,87	3,82	3,83	А	
2,5	4,2	—	—	3,44	5,16	—	—	3,10	8,60	10,00	0,55	2,25	2,90	2,44	9,98	12,87	3,82	3,87	А	
2,5	5,0	—	—	3,23	5,38	—	—	3,10	8,60	10,00	0,55	2,22	2,90	2,44	9,85	12,87	3,87	3,85	А	
2,5	7,1	—	—	2,92	5,68	—	—	3,10	8,60	10,00	0,55	2,22	2,90	2,44	9,85	12,87	3,87	3,84	А	
3,5	3,5	—	—	4,30	4,30	—	—	3,10	8,60	10,00	0,55	2,22	2,90	2,44	9,85	12,87	3,87	3,86	А	
3,5	4,2	—	—	3,91	4,69	—	—	3,10	8,60	10,00	0,55	2,22	3,00	2,44	9,85	13,31	3,87	3,82	А	
3,5	5,0	—	—	3,51	4,69	—	—	3,10	8,20	10,00	0,55	2,10	3,00	2,44	9,32	13,31	3,90	3,80	А	
3,5	7,1	—	—	3,37	5,23	—	—	3,10	8,60	10,00	0,55	2,20	3,00	2,44	9,76	13,31	3,91	3,84	А	
4,2	4,2	—	—	4,30	4,30	—	—	3,10	8,60	10,00	0,55	2,20	3,10	2,44	9,76	13,75	3,91	3,86	А	
4,2	5,0	—	—	4,07	4,63	—	—	3,10	8,60	10,00	0,55	2,19	3,10	2,44	9,72	13,75	3,93	3,83	А	
4,2	7,1	—	—	3,75	4,85	—	—	3,10	8,60	10,00	0,55	2,19	3,10	2,44	9,72	13,75	3,93	3,86	А	
5,0	5,0	—	—	4,30	4,30	—	—	3,10	8,60	10,00	0,55	2,19	3,10	2,44	9,72	13,75	3,93	3,86	А	
5,0	7,1	—	—	3,97	4,63	—	—	3,10	8,60	10,00	0,55	2,19	3,10	2,44	9,72	13,75	3,93	3,87	А	
2,0	2,0	2,0	—	2,30	2,30	2,30	—	3,10	6,90	9,50	0,55	1,85	3,10	2,44	8,21	13,75	3,73	3,80	А	
2,0	2,0	2,5	—	2,30	2,30	3,60	—	3,10	8,20	10,00	0,55	2,16	3,10	2,44	9,58	13,75	3,80	3,80	А	
2,0	2,0	3,5	—	2,17	2,17	4,25	—	3,10	8,60	10,00	0,55	2,26	3,10	2,44	10,03	13,75	3,81	3,80	А	
2,0	2,0	4,2	—	1,98	1,98	4,64	—	3,10	8,60	10,00	0,55	2,25	3,10	2,44	9,98	13,75	3,82	3,80	А	
2,0	2,0	5,0	—	1,87	1,87	4,87	—	3,10	8,60	10,00	0,55	2,25	3,10	2,44	9,98	13,75	3,82	3,80	А	
2,0	2,0	7,1	—	1,71	1,71	5,19	—	3,10	8,60	10,00	0,55	2,25	3,10	2,44	9,98	13,75	3,82	3,80	А	
2,0	2,5	2,5	—	2,08	3,26	3,26	—	3,10	8,60	10,00	0,55	2,25	3,10	2,44	9,98	13,75	3,82	3,80	А	
2,0	2,5	3,5	—	1,90	2,98	3,72	—	3,10	8,60	10,00	0,55	2,25	3,10	2,44	9,98	13,75	3,82	3,80	А	
2,0	2,5	4,2	—	1,75	2,74	4,11	—	3,10	8,60	10,00	0,55	2,25	3,10	2,44	9,98	13,75	3,82	3,80	А	
2,0	2,5	5,0	—	1,66	2,60	4,34	—	3,10	8,60	10,00	0,55	2,25	3,10	2,44	9,98	13,75	3,82	3,82	А	
2,0	2,5	7,1	—	1,53	2,40	4,67	—	3,10	8,60	10,00	0,55	2,25	3,10	2,44	9,98	13,75	3,82	3,82	А	
2,0	3,5	3,5	—	1,75	3,42	3,42	—	3,10	8,60	10,00	0,55	2,23	3,10	2,44	9,89	13,75	3,86	3,82	А	
2,0	3,5	4,2	—	1,62	3,17	3,81	—	3,10	8,60	10,00	0,55	2,23	3,10	2,44	9,89	13,75	3,86	3,82	А	
2,0	3,5	5,0	—	1,55	3,02	4,03	—	3,10	8,60	10,00	0,55	2,23	3,10	2,44	9,89	13,75	3,86	3,82	А	
2,0	3,5	7,1	—	1,43	2,80	4,36	—	3,10	8,60	10,00	0,55	2,23	3,10	2,44	9,89	13,75	3,86	3,82	А	
2,0	4,2	4,2	—	1,51	3,55	3,55	—	3,10	8,60	10,00	0,55	2,23	3,10	2,44	9,89	13,75	3,86	3,82	А	
2,0	4,2	5,0	—	1,44	3,39	3,77	—	3,10	8,60	10,00	0,55	2,23	3,10	2,44	9,89	13,75	3,86	3,82	А	
2,0	4,2	7,1	—	1,35	3,16	4,10	—	3,10	8,60	10,00	0,55	2,23	3,10	2,44	9,89	13,75	3,86	3,87	А	
2,5	2,5	2,5	—	2,87	2,87	2,87	—	3,10	8,60	10,00	0,55	2,23	3,10	2,44	9,89	13,75	3,86	3,87	А	
2,5	2,5	3,5	—	2,65	2,65	3,31	—	3,10	8,60	10,00	0,55	2,23	3,10	2,44	9,89	13,75	3,86	3,87	А	
2,5	2,5	4,2	—	2,46	2,46	3,69	—	3,10	8,60	10,00	0,55	2,23	3,10	2,44	9,89	13,75	3,86	3,87	А	
2,5	2,5	5,0	—	2,35	2,35	3,91	—	3,10	8,60	10,00	0,55	2,23	3,10	2,44	9,89	13,75	3,86	3,87	А	
2,5	2,5	7,1	—	2,18	2,18	4,24	—	3,10	8,60	10,00	0,55	2,23	3,10	2,44	9,89	13,75	3,86	3,90	А	
2,5	3,5	3,5	—	2,46	3,07	3,07	—	3,10	8,60	10,00	0,55	2,19	3,10	2,44	9,72	13,75	3,93	3,85	А	
2,5	3,5	4,2	—	2,29	2,87	3,44	—	3,10	8,60	10,00	0,55	2,19	3,10	2,44	9,72	13,75	3,93	3,85	А	
2,5	3,5	5,0	—	2,20	2,74	3,66	—	3,10	8,60	10,00	0,55	2,19	3,10	2,44	9,72	13,75	3,93	3,85	А	
2,5	3,5	7,1	—	2,05	2,56	3,99	—	3,10	8,60	10,00	0,55	2,18	3,10	2,44	9,67	13,75	3,94	3,85	А	
2,5	4,2	4,2	—	2,15	3,23	3,23	—	3,10	8,60	10,00	0,55	2,18	3,10	2,44	9,67	13,75	3,94	3,85	А	
2,5	4,2	5,0	—	2,06	3,10	3,44	—	3,10	8,60	10,00	0,55	2,18	3,10	2,44	9,67	13,75	3,94	3,85	А	
3,5	3,5	3,5	—	2,87	2,87	2,87	—	3,10	8,60	10,00	0,55	2,18	3,10	2,44	9,67	13,75	3,94	3,90	А	
3,5	3,5	4,2	—	2,69	2,69	3,23	—	3,10	8,60	10,00	0,55	2,18	3,10	2,44	9,67	13,75	3,94	3,90	А	
3,5	3,5	5,0	—	2,58	2,58	3,44	—	3,10	8,60	10,00	0,55	2,18	3,10	2,44	9,67	13,75	3,94	3,90	А	
2,0	2,0	2,0	2,0	2,15	2,15	2,15	2,15	3,10	8,60	10,00	0,55	2,25	3,10	2,44	9,88	13,75	3,82	3,85	А	
2,0	2,0	2,0	2,5	1,88	1,88	1,88	2,95	3,10	8,60	10,00	0,55	2,22	3,10	2,44	9,85	13,75	3,87	3,85	А	
2,0	2,0	2,0	3,5	1,74	1,74	1,74	3,39	3,10	8,60	10,00	0,55	2,22	3,10	2,44	9,85	13,75	3,87	3,85	А	
2,0	2,0	2,0	4,2	1,61	1,61	1,61	3,78	3,10	8,60	10,00	0,55	2,19	3,10	2,44	9,72	13,75	3,93	3,85	А	
2,0	2,0	2,0	5,0	1,53	1,53	1,53	4,00	3,10	8,60	10,00	0,55	2,19	3,10	2,44	9,72	13,75	3,93	3,85	А	
2,0	2,0	2,0	7,1	1,42	1,42	1,42	4,33	3,10	8,60	10,00	0,55	2,19	3,10	2,44	9,72	13,75	3,93	3,85	А	
2,0	2,0	2,5	2,5	1,68	1,68	2,62	2,62	3,10	8,60	10,00	0,55	2,19	3,10	2,44	9,72	13,75	3,93	3,85	А	
2,0	2,0	2,5	3,5	1,56	1,56	2,44	3,05	3,10	8,60	10,00	0,55	2,19	3,10	2,44	9,72	13,75	3,93	3,85	А	
2,0	2,0	2,5	4,2	1,45	1,45	2,28	3,41	3,10	8,60	10,00	0,55	2,19	3,10	2,44	9,72	13,75	3,93	3,90	А	
2,0	2,0	2,5	5,0	1,39	1,39	2,18	3,63	3,10	8,60	10,00	0									

МУЛЬТИСПЛИТ-СИСТЕМЫ

ТАБЛИЦЫ КОМБИНАЦИЙ

4U85S2SR5FA

Охлаждение																					
Комбинация	Холодопроизводительность, кВт								Суммарная холодопроизводительность, кВт			Суммарная потребляемая мощность, кВт			Суммарный ток при 230 В, А			EER	SEER	Класс сезон. энер-ти	
	Внутренние блоки								Мин.	Ном.	Макс.	Мин.	Ном.	Макс.	Мин.	Ном.	Макс.				
	А	Б	В	Г	А	Б	В	Г													
1:1	2.0	—	—	—	2.00	—	—	—	0.80	2.00	2.80	0.55	0.66	1.30	2.44	2.93	5.77	—	—	—	
	2.5	—	—	—	2.60	—	—	—	0.80	2.60	3.90	0.55	0.86	1.34	2.44	3.82	5.93	—	—	—	
	3.5	—	—	—	3.60	—	—	—	1.00	3.60	5.30	0.55	1.20	1.50	2.44	5.32	6.65	—	—	—	
	4.2	—	—	—	4.40	—	—	—	1.30	4.40	5.00	0.55	1.40	1.90	2.44	6.21	8.43	—	—	—	
	5.0	—	—	—	5.20	—	—	—	1.40	5.20	7.00	0.55	1.65	1.90	2.44	7.32	8.43	—	—	—	
	7.1	—	—	—	6.50	—	—	—	1.50	6.50	7.40	0.55	2.00	3.00	2.44	8.87	13.31	—	—	—	
	2.0	2.0	—	—	2.00	2.00	—	—	2.50	4.00	5.60	0.55	1.30	3.20	2.44	5.77	14.20	3.08	—	6.20	A++
	2.0	2.5	—	—	2.00	2.60	—	—	2.50	4.60	6.70	0.55	1.50	3.20	2.44	6.65	14.20	3.07	—	6.20	A++
	2.0	3.5	—	—	2.00	3.60	—	—	2.50	5.60	8.10	0.55	1.80	3.20	2.44	7.99	14.20	3.11	—	6.20	A++
	2.0	4.2	—	—	2.00	4.40	—	—	2.50	6.40	7.80	0.55	2.05	3.20	2.44	9.09	14.20	3.12	—	6.20	A++
1:2	2.0	5.0	—	—	2.00	6.50	—	—	2.50	7.20	9.30	0.55	2.68	3.20	2.44	10.12	14.20	3.16	—	6.20	A++
	2.0	7.1	—	—	2.00	8.50	—	—	2.50	8.50	9.30	0.55	2.99	3.20	2.44	11.76	14.64	3.21	—	6.20	A++
	2.5	2.5	—	—	2.60	2.60	—	—	2.50	5.20	7.80	0.55	1.60	3.30	2.44	7.10	14.64	3.25	—	6.20	A++
	2.5	3.5	—	—	2.60	3.60	—	—	2.50	6.20	9.10	0.55	1.98	3.30	2.44	8.78	14.64	3.13	—	6.20	A++
	2.5	4.2	—	—	2.60	4.40	—	—	2.50	7.00	9.30	0.55	2.20	3.30	2.44	9.76	14.64	3.18	—	6.20	A++
	2.5	5.0	—	—	2.60	5.20	—	—	2.50	7.80	9.30	0.55	2.35	3.30	2.44	10.43	14.64	3.32	—	6.20	A++
	2.5	7.1	—	—	2.43	6.07	—	—	2.50	8.50	9.30	0.55	2.60	3.30	2.44	11.54	14.64	3.27	—	6.20	A++
	3.5	3.5	—	—	3.60	3.60	—	—	2.50	7.20	9.30	0.55	2.20	3.30	2.44	9.76	14.64	3.27	—	6.20	A++
	3.5	4.2	—	—	3.60	4.40	—	—	2.50	8.00	9.30	0.55	2.42	3.30	2.44	10.74	14.64	3.31	—	6.20	A++
	3.5	5.0	—	—	3.31	4.79	—	—	2.50	8.10	9.50	0.55	2.52	3.30	2.44	11.18	14.64	3.21	—	6.20	A++
1:3	2.0	2.0	2.0	—	2.00	2.00	2.00	—	3.00	6.00	9.50	0.55	1.85	3.50	2.44	8.21	15.53	3.24	—	6.70	A++
	2.0	2.0	2.5	—	2.00	2.00	2.60	—	3.00	6.60	9.50	0.55	2.00	3.50	2.44	8.87	15.53	3.30	—	6.70	A++
	2.0	2.0	3.5	—	2.00	2.00	3.60	—	3.00	7.60	9.50	0.55	2.30	3.50	2.44	10.20	15.53	3.30	—	6.70	A++
	2.0	2.0	4.2	—	2.00	2.00	4.40	—	3.20	8.40	9.50	0.55	2.56	3.50	2.44	11.36	15.53	3.28	—	6.70	A++
	2.0	2.0	5.0	—	1.85	1.85	4.80	—	3.20	8.50	9.50	0.55	2.59	3.50	2.44	11.40	15.53	3.32	—	6.70	A++
	2.0	2.0	7.1	—	1.62	1.62	5.26	—	3.20	8.50	9.50	0.55	2.57	3.50	2.44	11.40	15.53	3.31	—	6.70	A++
	2.0	2.5	2.5	—	2.00	2.60	2.60	—	3.20	7.20	9.50	0.55	2.20	3.50	2.44	9.76	15.53	3.27	—	6.70	A++
	2.0	2.5	3.5	—	2.00	2.60	3.60	—	3.20	8.20	9.50	0.55	2.50	3.50	2.44	11.09	15.53	3.28	—	6.70	A++
	2.0	2.5	4.2	—	1.89	2.46	4.16	—	3.20	8.50	9.50	0.55	2.56	3.50	2.44	11.36	15.53	3.32	—	6.70	A++
	2.0	2.5	5.0	—	1.73	2.26	4.51	—	3.20	8.50	9.50	0.55	2.56	3.50	2.44	11.36	15.53	3.32	—	6.70	A++
1:4	2.0	2.5	7.1	—	1.53	1.99	4.98	—	3.20	8.50	9.50	0.55	2.56	3.50	2.44	11.36	15.53	3.32	—	6.70	A++
	2.0	3.5	3.5	—	1.85	3.33	3.33	—	3.20	8.50	9.50	0.55	2.56	3.50	2.44	11.36	15.53	3.32	—	6.70	A++
	2.0	3.5	4.2	—	1.70	3.06	3.74	—	3.20	8.50	9.50	0.55	2.56	3.50	2.44	11.36	15.53	3.32	—	6.70	A++
	2.0	3.5	5.0	—	1.57	2.83	4.09	—	3.20	8.50	9.50	0.55	2.56	3.50	2.44	11.36	15.53	3.32	—	6.70	A++
	2.0	3.5	7.1	—	1.40	2.53	4.57	—	3.20	8.50	9.50	0.55	2.56	3.50	2.44	11.36	15.53	3.32	—	6.70	A++
	2.0	4.2	4.2	—	1.47	3.48	3.46	—	3.20	8.50	9.50	0.55	2.56	3.50	2.44	11.36	15.53	3.32	—	6.70	A++
	2.0	4.2	5.0	—	1.47	3.22	3.81	—	3.20	8.50	9.50	0.55	2.56	3.50	2.44	11.36	15.53	3.32	—	6.70	A++
	2.0	4.2	7.1	—	1.32	2.90	4.28	—	3.20	8.50	9.50	0.55	2.56	3.50	2.44	11.36	15.53	3.32	—	6.70	A++
	2.0	5.0	5.0	—	1.37	3.56	3.56	—	3.20	8.50	9.50	0.55	2.56	3.50	2.44	11.36	15.53	3.32	—	6.70	A++
	2.5	2.5	2.5	—	2.60	2.60	2.60	—	3.20	7.80	9.50	0.55	2.35	3.50	2.44	10.43	15.53	3.32	—	6.72	A++
1:5	2.5	2.5	3.5	—	2.51	2.51	3.48	—	3.20	8.50	9.50	0.55	2.55	3.50	2.44	11.31	15.53	3.33	—	6.72	A++
	2.5	2.5	4.2	—	2.30	2.30	3.90	—	3.20	8.50	9.50	0.55	2.55	3.50	2.44	11.31	15.53	3.33	—	6.74	A++
	2.5	2.5	5.0	—	2.13	2.13	4.25	—	3.20	8.50	9.50	0.55	2.55	3.50	2.44	11.31	15.53	3.33	—	6.74	A++
	2.5	2.5	7.1	—	1.89	1.89	4.72	—	3.20	8.50	9.50	0.55	2.55	3.50	2.44	11.31	15.53	3.33	—	6.70	A++
	2.5	3.5	3.5	—	2.26	3.12	3.12	—	3.20	8.50	9.50	0.55	2.55	3.50	2.44	11.31	15.53	3.32	—	6.70	A++
	2.5	3.5	4.2	—	2.08	2.89	3.52	—	3.20	8.50	9.50	0.55	2.55	3.50	2.44	11.31	15.53	3.33	—	6.70	A++
	2.5	3.5	5.0	—	1.94	2.68	3.88	—	3.20	8.50	9.50	0.55	2.55	3.50	2.44	11.31	15.53	3.33	—	6.70	A++
	2.5	3.5	7.1	—	1.74	2.41	4.35	—	3.20	8.50	9.50	0.55	2.55	3.50	2.44	11.31	15.53	3.33	—	6.70	A++
	2.5	4.2	4.2	—	1.94	3.28	3.28	—	3.20	8.50	9.50	0.55	2.55	3.50	2.44	11.31	15.53	3.33	—	6.70	A++
	2.5	4.2	5.0	—	1.81	3.07	3.62	—	3.20	8.50	9.50	0.55	2.55	3.50	2.44	11.31	15.53	3.33	—	6.70	A++
1:6	2.5	4.2	7.1	—	1.64	2.77	4.09	—	3.20	8.50	9.50	0.55	2.55	3.50	2.44	11.31	15.53	3.33	—	6.70	A++
	2.5	5.0	5.0	—	1.70	3.40	3.40	—	3.20	8.50	9.50	0.55	2.55	3.50	2.44	11.31	15.53	3.33	—	6.70	A++
	3.5	3.5	3.5	—	2.83	2.83	2.83	—	3.20	8.50	9.50	0.55	2.53	3.50	2.44	11.29	15.53	3.36	—	6.75	A++
	3.5	3.5	4.2	—	2.64	3.22	3.22	—	3.20	8.50	9.50	0.55	2.53	3.50	2.44	11.29	15.53	3.36	—	6.70	A++
	3.5	3.5	5.0	—	2.43	3.56	3.56	—	3.20	8.50	9.50	0.55	2.53	3.50	2.44	11.29	15.53	3.36	—	6.70	A++
	3.5	3.5	7.1	—	2.23	3.23	4.03	—	3.20	8.50	9.50	0.55	2.53	3.50	2.44	11.29	15.53	3.36	—	6.70	A++
	3.5	4.2	4.2	—	2.47	3.02	3.02	—	3.20	8.50	9.50	0.55	2.53	3.50	2.44	11.22	15.53	3.36	—	6.75	A++
	3.5	4.2	5.0	—	2.32	3.83	3.35	—	3.20	8.50	9.50	0.55	2.53	3.50	2.44	11.22	15.53	3.36	—	6.75	A++
	3.5	5.0	5.0	—	2.19	3.16	3.16	—	3.20	8.50	9.50	0.55	2.53	3.50	2.44	11.22	15.53	3.36	—	6.75	A++
	4.2	4.2	4.2	—	2.83	2.83	2.83	—	3.20	8.50	9.50	0.55	2.53	3.50	2.44	11.22	15.53	3.36	—	6.75	A++
1:7	4.2	4.2	5.0	—	2.67	2.67	3.16	—	3.20	8.50	9.50	0.55	2.53	3.50	2.44	11.22	15.53	3.36	—	6.75	A++
	2.0	2.0	2.0	2.0	2.00	2.00	2.00	2.00	3.20	8.00	9.50	0.55	2.43	3.50	2.44	10.78	15.53	3.29	—	6.80	A++
	2.0	2.0	2.0	2.5	1.98	1.98	1.98	1.98	3.20	8.50	9.50	0.55	2.55	3.50	2.44	11.31	15.53	3.33	—	6.80	A++
	2.0	2.0	2.0	3.5	1.77	1.77	1.77	1.77	3.20	8.50	9.50	0.55	2.54	3.50	2.44	11.27	15.53	3.35	—	6.80	A++
	2.0	2.0	2.0	4.2	1.63	1.63	1.63	1.63	3.20	8.50	9.50	0.55	2.54	3.50	2.44	11.27	15.53	3.35	—	6.80	A++

Обогрев																				
Комбинация				Теплопроизводительность, кВт				Суммарная теплопроизводительность, кВт			Суммарная потребляемая мощность, кВт			Суммарный ток при 230 В, А			COP	SCOP	Класс сезон. энер-ти	
				Внутренние блоки				Мин.	Ном.	Макс.	Мин.	Ном.	Макс.	Мин.	Ном.	Макс.				
A	B	V	Г	A	B	V	Г	Мин.	Ном.	Макс.	Мин.	Ном.	Макс.	Мин.	Ном.	Макс.	COP	SCOP	Класс сезон. энер-ти	
																				2.0
2.5	—	—	—	3.60	—	—	—	0.80	3.60	6.00	0.55	0.98	1.40	2.44	4.35	6.21	—	—	—	
3.5	—	—	—	4.50	—	—	—	1.00	4.50	6.00	0.55	1.21	1.50	2.44	5.37	6.65	—	—	—	
4.2	—	—	—	5.40	—	—	—	1.50	5.40	6.00	0.55	1.44	1.90	2.44	6.39	8.43	—	—	—	
5.0	—	—	—	6.00	—	—	—	1.50	6.00	8.00	0.55	1.59	2.60	2.44	7.05	11.54	—	—	—	
7.1	—	—	—	7.00	—	—	—	1.50	7.00	8.60	0.55	1.83	2.60	2.44	8.12	11.54	—	—	—	
2.0	2.0	—	—	2.30	2.30	—	—	2.80	4.60	8.00	0.55	1.25	3.30	2.44	5.55	14.64	3.68	3.75	A	
2.0	2.5	—	—	2.30	3.60	—	—	3.00	5.90	10.00	0.55	1.59	3.30	2.44	7.05	14.64	3.71	3.75	A	
2.0	3.5	—	—	2.30	4.50	—	—	3.20	6.90	10.00	0.55	1.85	3.30	2.44	8.12	14.64	3.72	3.75	A	
2.0	4.2	—	—	2.30	5.40	—	—	3.40	7.70	10.00	0.55	2.05	3.30	2.44	9.09	14.64	3.76	3.80	A	
2.0	5.0	—	—	2.30	6.00	—	—	3.80	8.30	10.50	0.55	2.22	3.30	2.44	9.85	14.64	3.74	3.80	A	
2.0	7.1	—	—	2.30	7.00	—	—	4.00	9.30	10.50	0.55	2.50	3.30	2.44	11.09	14.64	3.72	3.85	A	
2.5	2.5	—	—	3.60	3.60	—	—	3.40	7.20	10.50	0.55	1.94	3.30	2.44	8.61	14.64	3.71	3.85	A	
2.5	3.5	—	—	3.60	4.50	—	—	3.80	8.10	10.50	0.55	2.10	3.30	2.44	9.32	14.64	3.86	3.83	A	
2.5	4.2	—	—	3.60	5.40	—	—	4.00	9.00	10.50	0.55	2.30	3.30	2.44	10.20	14.64	3.91	3.87	A	
2.5	5.0	—	—	3.60	6.00	—	—	4.40	9.60	10.50	0.55	2.50	3.30	2.44	11.09	14.64	3.84	3.85	A	
2.5	7.1	—	—	3.26	6.34	—	—	4.40	9.60	10.50	0.55	2.55	3.30	2.44	11.31	14.64	3.76	3.84	A	
3.5	3.5	—	—	4.50	4.50	—	—	4.00	9.00	10.50	0.55	2.35	3.30	2.44	10.43	14.64	3.83	3.86	A	
3.5	4.2	—	—	4.36	5.24	—	—	4.40	9.60	10.50	0.55	2.50	3.30	2.44	11.09	14.64	3.84	3.82	A	
3.5	5.0	—	—	3.96	5.14	—	—	4.40	9.00	10.50	0.55	2.37	3.30	2.44	10.51	14.64	3.80	3.80	A	
3.5	7.1	—	—	3.76	5.84	—	—	4.40	9.60	10.50	0.55	2.50	3.30	2.44	11.09	14.64	3.84	3.84	A	
4.2	4.2	—	—	4.80	4.80	—	—	4.40	9.60	10.50	0.55	2.49	3.30	2.44	11.05	14.64	3.86	3.86	A	
4.2	5.0	—	—	4.55	5.05	—	—	4.40	9.60	10.50	0.55	2.49	3.30	2.44	11.05	14.64	3.86	3.83	A	
4.2	7.1	—	—	4.18	5.42	—	—	4.40	9.60	10.50	0.55	2.48	3.30	2.44	11.00	14.64	3.87	3.86	A	
5.0	5.0	—	—	4.80	4.80	—	—	4.40	9.60	10.50	0.55	2.46	3.30	2.44	10.91	14.64	3.90	3.86	A	
5.0	7.1	—	—	4.43	5.17	—	—	4.40	9.60	10.50	0.55	2.48	3.30	2.44	11.00	14.64	3.87	3.87	A	
7.1	7.1	—	—	4.80	4.80	—	—	4.40	9.60	10.50	0.55	2.50	3.30	2.44	11.09	14.64	3.84	3.85	A	
2.0	2.0	2.0	—	2.30	2.30	2.30	—	3.80	6.90	10.50	0.55	1.85	3.40	2.44	8.21	15.08	3.73	3.80	A	
2.0	2.0	2.5	—	2.30	2.30	3.60	—	4.00	8.20	10.50	0.55	2.16	3.40	2.44	9.58	15.08	3.80	3.80	A	
2.0	2.0	3.5	—	2.30	2.30	4.50	—	4.20	9.10	10.50	0.55	2.39	3.40	2.44	10.60	15.08	3.81	3.80	A	
2.0	2.0	4.2	—	2.21	2.21	5.18	—	4.40	9.60	10.50	0.55	2.48	3.40	2.44	11.00	15.08	3.87	3.80	A	
2.0	2.0	5.0	—	2.08	2.08	5.43	—	4.40	9.60	10.50	0.55	2.48	3.40	2.44	11.00	15.08	3.87	3.80	A	
2.0	2.0	7.1	—	1.90	1.90	5.79	—	4.40	9.60	10.50	0.55	2.50	3.40	2.44	11.09	15.08	3.84	3.80	A	
2.0	2.5	2.5	—	2.32	3.64	3.64	—	4.40	9.60	10.50	0.55	2.54	3.40	2.44	11.27	15.08	3.78	3.80	A	
2.0	2.5	3.5	—	2.12	3.32	4.15	—	4.40	9.60	10.50	0.55	2.48	3.40	2.44	11.00	15.08	3.87	3.80	A	
2.0	2.5	4.2	—	1.95	3.06	4.59	—	4.40	9.60	10.50	0.55	2.48	3.40	2.44	11.00	15.08	3.87	3.80	A	
2.0	2.5	5.0	—	1.86	2.90	4.84	—	4.40	9.60	10.50	0.55	2.47	3.40	2.44	10.96	15.08	3.89	3.82	A	
2.0	2.5	7.1	—	1.71	2.68	5.21	—	4.40	9.60	10.50	0.55	2.50	3.40	2.44	11.09	15.08	3.84	3.82	A	
2.0	3.5	3.5	—	1.91	3.92	3.92	—	4.40	9.60	10.50	0.55	2.52	3.40	2.44	11.18	15.08	3.81	3.82	A	
2.0	3.5	4.2	—	1.81	3.64	4.25	—	4.40	9.60	10.50	0.55	2.46	3.40	2.44	10.91	15.08	3.90	3.82	A	
2.0	3.5	5.0	—	1.73	3.38	4.50	—	4.40	9.60	10.50	0.55	2.46	3.40	2.44	10.91	15.08	3.90	3.82	A	
2.0	3.5	7.1	—	1.60	3.13	4.87	—	4.40	9.60	10.50	0.55	2.46	3.40	2.44	10.91	15.08	3.90	3.82	A	
2.0	4.2	4.2	—	1.69	3.96	3.96	—	4.40	9.60	10.50	0.55	2.46	3.40	2.44	10.91	15.08	3.90	3.82	A	
2.0	4.2	5.0	—	1.61	3.78	4.20	—	4.40	9.60	10.50	0.55	2.46	3.40	2.44	10.91	15.08	3.90	3.82	A	
2.0	4.2	7.1	—	1.50	3.53	4.57	—	4.40	9.60	10.50	0.55	2.46	3.40	2.44	10.91	15.08	3.90	3.87	A	
2.0	5.0	5.0	—	1.54	4.03	4.03	—	4.40	9.60	10.50	0.55	2.46	3.40	2.44	10.91	15.08	3.90	3.87	A	
2.5	2.5	2.5	—	3.20	3.20	3.20	—	4.40	9.60	10.50	0.55	2.45	3.40	2.44	10.87	15.08	3.92	3.87	A	
2.5	2.5	3.5	—	2.95	2.95	3.69	—	4.40	9.60	10.50	0.55	2.45	3.40	2.44	10.87	15.08	3.92	3.87	A	
2.5	2.5	4.2	—	2.74	2.74	4.11	—	4.40	9.60	10.50	0.55	2.45	3.40	2.44	10.87	15.08	3.92	3.87	A	
2.5	2.5	5.0	—	2.62	2.62	4.36	—	4.40	9.60	10.50	0.55	2.45	3.40	2.44	10.87	15.08	3.92	3.87	A	
2.5	2.5	7.1	—	2.43	2.43	4.73	—	4.40	9.60	10.50	0.55	2.45	3.40	2.44	10.87	15.08	3.92	3.90	A	
2.5	3.5	3.5	—	2.74	3.43	3.43	—	4.40	9.60	10.50	0.55	2.45	3.40	2.44	10.87	15.08	3.92	3.85	A	
2.5	3.5	4.2	—	2.56	3.20	3.84	—	4.40	9.60	10.50	0.55	2.45	3.40	2.44	10.87	15.08	3.92	3.85	A	
2.5	3.5	5.0	—	2.45	3.06	4.09	—	4.40	9.60	10.50	0.55	2.45	3.40	2.44	10.87	15.08	3.92	3.85	A	
2.5	3.5	7.1	—	2.29	2.86	4.45	—	4.40	9.60	10.50	0.55	2.45	3.40	2.44	10.87	15.08	3.92	3.85	A	
2.5	4.2	4.2	—	2.40	3.60	3.60	—	4.40	9.60	10.50	0.55	2.45	3.40	2.44	10.87	15.08	3.92	3.85	A	
2.5	4.2	5.0	—	2.30	3.46	3.84	—	4.40	9.60	10.50	0.55	2.45	3.40	2.44	10.87	15.08	3.92	3.85	A	
2.5	4.2	7.1	—	2.16	3.24	4.20	—	4.40	9.60	10.50	0.55	2.45	3.40	2.44	10.87	15.08	3.92	3.85	A	
2.5	5.0	5.0	—	2.22	3.60	3.69	—	4.40	9.60	10.50	0.55	2.45	3.40	2.44	10.87	15.08	3.92	3.85	A	
3.5	3.5	3.5	—	3.00	3.00	3.00	—	4.40	9.60	10.50	0.55	2.45	3.40	2.44	10.87	15.08	3.92	3.90	A	
3.5	3.5	4.2	—	3.00	3.00	3.60	—	4.40	9.60	10.50	0.55	2.45	3.40	2.44	10.87	15.08	3.92	3.90	A	
3.5	3.5	5.0	—	2.88	2.88	3.84	—	4.40	9.60	10.50	0.55	2.43	3.40	2.44	10.78	15.08	3.95	3.90	A	
3.5	3.5	7.1	—	2.70	2.70	4.20	—	4.40	9.60	10.50	0.55	2.43	3.40	2.44	10.78	15.08	3.95	3.85	A	
3.5	4.2	4.2	—	2.82	3.39	3.39	—	4.40	9.60	10.50	0.55	2.43	3.40	2.44	10.78	15.08	3.95	3.90	A	
3.5	4.2	5.0	—	2.72	3.26	3.62	—													

МУЛЬТИСПЛИТ-СИСТЕМЫ

ТАБЛИЦЫ КОМБИНАЦИЙ

5U90S2SS5FA

Охлаждение																							
Комбинация		Холодопроизводительность, кВт					Суммарная холодопроизводительность, кВт			Суммарная потребляемая мощность, кВт			Суммарный ток при 230 В, А			EER	SEER	Класс сезон. энергии					
							Мин.	Ном.	Макс.	Мин.	Ном.	Макс.	Мин.	Ном.	Макс.								
Внутренние блоки															EER	SEER	Класс сезон. энергии						
А	Б	В	Г	Д	А	Б	В	Г	Д	Мин.	Ном.	Макс.	Мин.	Ном.				Макс.					
1:1	2,0	—	—	—	—	2,00	—	—	—	—	0,80	2,00	2,80	0,55	0,76	1,30	2,44	3,37	5,77	—	—	—	
	2,5	—	—	—	—	2,60	—	—	—	—	0,80	2,60	3,90	0,55	0,98	1,34	2,44	4,35	5,93	—	—	—	
	3,5	—	—	—	—	3,60	—	—	—	—	1,00	3,60	5,30	0,55	1,35	1,50	2,44	5,99	6,65	—	—	—	
	4,2	—	—	—	—	4,40	—	—	—	—	1,30	4,40	5,00	0,55	1,59	1,90	2,44	7,05	8,43	—	—	—	
	5,0	—	—	—	—	5,20	—	—	—	—	1,40	5,20	7,00	0,55	1,86	1,90	2,44	8,25	8,43	—	—	—	
	7,1	—	—	—	—	6,50	—	—	—	—	1,50	6,50	7,40	0,55	2,25	3,00	2,44	9,98	13,31	—	—	—	
1:2	2,0	2,0	—	—	—	2,00	2,00	—	—	—	2,50	4,00	5,60	0,55	1,50	3,60	2,44	6,65	15,97	—	—	—	
	2,0	2,5	—	—	—	2,00	2,60	—	—	—	2,50	4,60	6,70	0,55	1,67	3,60	2,44	7,41	15,97	2,75	6,20	A++	
	2,0	3,5	—	—	—	2,00	3,60	—	—	—	2,50	5,60	8,10	0,55	2,03	3,60	2,44	9,01	15,97	2,76	6,20	A++	
	2,0	4,2	—	—	—	2,00	4,40	—	—	—	2,50	6,40	7,80	0,55	2,30	3,60	2,44	10,20	15,97	2,78	6,20	A++	
	2,0	5,0	—	—	—	2,00	5,20	—	—	—	2,50	7,20	9,30	0,55	2,58	3,60	2,44	11,45	15,97	2,79	6,20	A++	
	2,0	7,1	—	—	—	2,00	6,50	—	—	—	2,50	8,50	9,30	0,55	2,95	3,60	2,44	13,09	15,97	2,88	6,20	A++	
	2,5	2,5	—	—	—	2,60	2,60	—	—	—	2,50	5,20	7,80	0,55	1,89	3,60	2,44	8,39	15,97	2,75	6,20	A++	
	2,5	3,5	—	—	—	2,60	3,60	—	—	—	2,50	6,20	9,10	0,55	2,23	3,60	2,44	9,89	15,97	2,78	6,20	A++	
	2,5	4,2	—	—	—	2,60	4,40	—	—	—	2,50	7,00	9,30	0,55	2,51	3,60	2,44	11,14	15,97	2,79	6,20	A++	
	2,5	5,0	—	—	—	2,60	5,20	—	—	—	2,50	7,80	9,30	0,55	2,79	3,60	2,44	12,38	15,97	2,80	6,20	A++	
	2,5	7,1	—	—	—	2,57	6,43	—	—	—	2,50	9,00	9,30	0,55	2,99	3,60	2,44	13,27	15,97	3,01	6,20	A++	
	3,5	3,5	—	—	—	3,60	3,60	—	—	—	2,50	7,20	9,30	0,55	2,41	3,60	2,44	10,69	15,97	2,99	6,20	A++	
	3,5	4,2	—	—	—	3,60	4,40	—	—	—	2,50	8,00	9,30	0,55	2,68	3,60	2,44	11,89	15,97	2,99	6,20	A++	
	3,5	5,0	—	—	—	3,60	5,20	—	—	—	2,50	8,80	10,00	0,55	2,91	3,60	2,44	12,91	15,97	3,02	6,20	A++	
	3,5	7,1	—	—	—	3,21	5,79	—	—	—	2,50	9,00	11,00	0,55	3,02	3,60	2,44	13,40	15,97	2,98	6,20	A++	
	4,2	4,2	—	—	—	4,40	4,40	—	—	—	2,50	8,80	10,00	0,55	2,83	3,60	2,44	12,56	15,97	3,11	6,20	A++	
	4,2	5,0	—	—	—	4,13	4,88	—	—	—	2,50	9,00	10,50	0,55	2,89	3,60	2,44	12,82	15,97	3,11	6,20	A++	
	4,2	7,1	—	—	—	3,63	5,37	—	—	—	2,50	9,00	11,00	0,55	2,96	3,60	2,44	13,13	15,97	3,04	6,20	A++	
	5,0	5,0	—	—	—	4,50	4,50	—	—	—	2,50	9,00	11,00	0,55	3,01	3,60	2,44	13,35	15,97	2,99	6,20	A++	
	5,0	7,1	—	—	—	4,00	5,00	—	—	—	2,50	9,00	11,00	0,55	3,15	3,60	2,44	13,98	15,97	2,86	6,20	A++	
	7,1	7,1	—	—	—	4,50	4,50	—	—	—	2,50	9,00	11,00	0,55	3,15	3,60	2,44	13,98	15,97	2,86	6,20	A++	
	1:3	2,0	2,0	2,0	—	—	2,00	2,00	2,00	—	—	3,00	6,00	9,50	0,55	2,05	3,80	2,44	9,09	16,86	2,93	6,70	A++
		2,0	2,0	2,5	—	—	2,00	2,00	2,60	—	—	3,00	6,60	9,50	0,55	2,21	3,80	2,44	9,80	16,86	2,99	6,70	A++
		2,0	2,0	3,5	—	—	2,00	2,00	3,60	—	—	3,00	7,60	9,50	0,55	2,38	3,80	2,44	10,56	16,86	3,19	6,70	A++
2,0		2,0	4,2	—	—	2,00	2,00	4,40	—	—	3,20	8,40	9,50	0,55	2,67	3,80	2,44	11,85	16,86	3,15	6,70	A++	
2,0		2,0	5,0	—	—	1,96	1,96	5,09	—	—	3,20	9,00	10,00	0,55	2,84	3,80	2,44	12,60	16,86	3,17	6,70	A++	
2,0		2,0	7,1	—	—	1,71	1,71	5,57	—	—	3,20	9,00	11,00	0,55	2,98	4,10	2,44	13,22	18,19	3,02	6,70	A++	
2,0		2,5	2,5	—	—	2,00	2,60	2,60	—	—	3,20	7,20	9,50	0,55	2,33	3,80	2,44	10,34	16,86	3,09	6,70	A++	
2,0		2,5	3,5	—	—	2,00	2,60	3,60	—	—	3,20	8,20	9,50	0,55	2,57	3,80	2,44	11,40	16,86	3,19	6,70	A++	
2,0		2,5	4,2	—	—	2,00	2,60	4,40	—	—	3,20	9,00	10,00	0,55	2,82	3,80	2,44	12,51	16,86	3,19	6,70	A++	
2,0		2,5	5,0	—	—	1,84	2,39	4,78	—	—	3,20	9,00	11,00	0,55	2,88	3,80	2,44	12,78	16,86	3,13	6,70	A++	
2,0		2,5	7,1	—	—	1,62	2,11	5,27	—	—	3,20	9,00	11,00	0,55	3,03	4,10	2,44	13,44	18,19	2,97	6,70	A++	
2,0		3,5	3,5	—	—	1,96	3,52	3,52	—	—	3,20	9,00	11,00	0,55	2,86	3,80	2,44	12,69	16,86	3,15	6,70	A++	
2,0		3,5	4,2	—	—	1,80	3,24	3,96	—	—	3,20	9,00	11,00	0,55	2,93	4,10	2,44	13,00	18,19	3,07	6,70	A++	
2,0		3,5	5,0	—	—	1,67	3,00	4,33	—	—	3,20	9,00	11,00	0,55	2,99	4,10	2,44	13,27	18,19	3,01	6,70	A++	
2,0		3,5	7,1	—	—	1,49	2,68	4,83	—	—	3,20	9,00	11,00	0,55	3,00	4,10	2,44	13,31	18,19	3,00	6,70	A++	
2,0		4,2	4,2	—	—	1,67	3,67	3,67	—	—	3,20	9,00	11,00	0,55	2,97	4,10	2,44	13,18	18,19	3,03	6,70	A++	
2,0		4,2	5,0	—	—	1,55	3,41	4,03	—	—	3,20	9,00	11,00	0,55	2,97	4,10	2,44	13,18	18,19	3,03	6,70	A++	
2,0		4,2	7,1	—	—	1,40	3,07	4,53	—	—	3,20	9,00	11,00	0,55	3,00	4,10	2,44	13,31	18,19	3,00	6,70	A++	
2,0		5,0	5,0	—	—	1,45	3,77	3,77	—	—	3,20	9,00	11,00	0,55	2,98	4,10	2,44	13,22	18,19	3,02	6,70	A++	
2,5		2,5	2,5	—	—	2,60	2,60	2,60	—	—	3,20	7,80	9,50	0,55	2,56	3,80	2,44	11,36	16,86	3,05	6,72	A++	
2,5		2,5	3,5	—	—	2,60	2,60	3,60	—	—	3,20	8,80	10,00	0,55	2,75	3,80	2,44	12,20	16,86	3,20	6,72	A++	
2,5		2,5	4,2	—	—	2,44	2,44	4,13	—	—	3,20	9,00	11,00	0,55	2,87	3,80	2,44	12,73	16,86	3,14	6,74	A++	
2,5		2,5	5,0	—	—	2,25	2,25	4,50	—	—	3,20	9,00	11,00	0,55	2,97	4,10	2,44	13,18	18,19	3,03	6,74	A++	
2,5		2,5	7,1	—	—	2,00	2,00	5,00	—	—	3,20	9,00	11,00	0,55	2,97	4,10	2,44	13,18	18,19	3,03	6,70	A++	
2,5		3,5	3,5	—	—	2,39	3,31	3,31	—	—	3,20	9,00	11,00	0,55	2,92	3,80	2,44	12,95	16,86	3,08	6,73	A++	
2,5		3,5	4,2	—	—	2,21	3,06	3,74	—	—	3,20	9,00	11,00	0,55	2,97	4,10	2,44	13,18	18,19	3,03	6,70	A++	
2,5		3,5	5,0	—	—	2,05	2,84	4,11	—	—	3,20	9,00	11,00	0,55	2,97	4,10	2,44	13,18	18,19	3,03	6,70	A++	
2,5		3,5	7,1	—	—	1,84	2,55	4,61	—	—	3,20	9,00	11,00	0,55	2,97	4,10	2,44	13,18	18,19	3,03	6,70	A++	
2,5		4,2	4,2	—	—	2,05	3,47	3,47	—	—	3,20	9,00	11,00	0,55	2,97	4,10	2,44	13,18	18,19	3,03	6,70	A++	
2,5		4,2	5,0	—	—	1,92	3,25	3,84	—	—	3,20	9,00	11,00	0,55	2,97	4,10	2,44	13,18	18,19	3,03	6,70	A++	
2,5		4,2	7,1	—	—	1,73	2,93	4,33	—	—	3,20	9,00	11,00	0,55	3,00	4,10	2,44	13,31	18,19	3,00	6,70	A++	
2,5		5,0	5,0	—	—	1,80	3,60	3,60	—	—	3,20	9,00	11,00	0,55	3,00	4,10	2,44	13,31	18,19	3,00	6,70	A++	
3,5		3,5	3,5	—	—	3,00	3,00	3,00	—	—	3,20	9,00	11,00	0,55	2,96	4,10	2,44	13,13	18,19	3,04	6,75	A++	
3,5		3,5	4,2	—	—	2,79	2,79	3,41	—	—	3,20	9,00	11,00	0,55	2,95	4,10	2,44	13,09	18,19	3,05	6,70	A++	
3,5		3,5	5,0	—	—	2,61	2,61	3,77	—	—	3,20	9,00	11,00	0,55	2,96	4,10	2,44	13,13	18,19	3,04	6,70	A++	
3,5		3,5	7,1	—	—	2,36	2,36	4,27	—	—	3,20	9,00	11,00	0,55	2,96	4,10	2,44	13,13	18,19	3,04	6,70	A++	
3,5	4,2	4,2	—	—	2,61	3,19	3,19	—	—	3,20	9,00	11,00	0,55	2,96	4,10	2,4							

Охлаждение																						
Комбинация					Холодопроизводительность, кВт					Суммарная холодопроизводительность, кВт			Суммарная потребляемая мощность, кВт			Суммарный ток при 230 В, А			EER	SEER	Класс сезон. энергии	
Внутренние блоки										Мин.	Ном.	Макс.	Мин.	Ном.	Макс.	Мин.	Ном.	Макс.	EER	SEER	Класс сезон. энергии	
А	Б	В	Г	Д	А	Б	В	Г	Д	Мин.	Ном.	Макс.	Мин.	Ном.	Макс.	Мин.	Ном.	Макс.	EER	SEER		
1 : 4	2,0	2,0	2,0	2,0	—	2,00	2,00	2,00	2,00	—	3,20	8,00	11,00	0,55	2,66	4,00	2,44	11,80	17,75	3,01	6,80	A++
	2,0	2,0	2,0	2,5	—	2,00	2,00	2,00	2,60	—	3,20	8,60	11,00	0,55	2,78	4,00	2,44	12,33	17,75	3,09	6,80	A++
	2,0	2,0	2,0	3,5	—	1,88	1,88	1,88	3,38	—	3,20	9,00	11,00	0,55	2,86	4,00	2,44	12,69	17,75	3,15	6,80	A++
	2,0	2,0	2,0	4,2	—	1,73	1,73	1,73	3,81	—	3,20	9,00	11,00	0,55	2,92	4,10	2,44	12,95	18,19	3,08	6,80	A++
	2,0	2,0	2,0	5,0	—	1,61	1,61	1,61	4,18	—	3,20	9,00	11,00	0,55	2,91	4,10	2,44	12,91	18,19	3,09	6,80	A++
	2,0	2,0	2,0	7,1	—	1,44	1,44	1,44	4,68	—	3,20	9,00	11,00	0,55	2,91	4,10	2,44	12,91	18,19	3,09	6,70	A++
	2,0	2,0	2,5	2,5	—	1,96	1,96	2,54	2,54	—	3,20	9,00	11,00	0,55	2,83	4,00	2,44	12,56	17,75	3,18	6,80	A++
	2,0	2,0	2,5	3,5	—	1,76	1,76	2,29	3,18	—	3,20	9,00	11,00	0,55	2,91	4,10	2,44	12,91	18,19	3,09	6,80	A++
	2,0	2,0	2,5	4,2	—	1,64	1,64	2,13	3,60	—	3,20	9,00	11,00	0,55	2,91	4,10	2,44	12,91	18,19	3,09	6,80	A++
	2,0	2,0	2,5	5,0	—	1,53	1,53	1,98	3,97	—	3,20	9,00	11,00	0,55	2,91	4,10	2,44	12,91	18,19	3,09	6,80	A++
	2,0	2,0	2,5	7,1	—	1,37	1,37	1,79	4,47	—	3,20	9,00	11,00	0,55	2,92	4,10	2,44	12,95	18,19	3,08	6,70	A++
	2,0	2,0	3,5	3,5	—	1,61	1,61	2,89	2,89	—	3,20	9,00	11,00	0,55	2,91	4,10	2,44	12,91	18,19	3,09	6,80	A++
	2,0	2,0	3,5	4,2	—	1,50	1,50	2,70	3,30	—	3,20	9,00	11,00	0,55	2,92	4,10	2,44	12,95	18,19	3,08	6,70	A++
	2,0	2,0	3,5	5,0	—	1,41	1,41	2,53	3,66	—	3,20	9,00	11,00	0,55	2,91	4,10	2,44	12,91	18,19	3,09	6,70	A++
	2,0	2,0	4,2	4,2	—	1,41	1,41	3,09	3,09	—	3,20	9,00	11,00	0,55	2,92	4,10	2,44	12,95	18,19	3,08	6,90	A++
	2,0	2,0	4,2	5,0	—	1,32	1,32	2,91	3,44	—	3,20	9,00	11,00	0,55	2,92	4,10	2,44	12,95	18,19	3,08	6,90	A++
	2,0	2,0	5,0	5,0	—	1,25	1,25	3,25	3,25	—	3,20	9,00	11,00	0,55	2,92	4,10	2,44	12,95	18,19	3,08	6,90	A++
	2,0	2,5	2,5	2,5	—	1,84	2,39	2,39	2,39	—	3,20	9,00	11,00	0,55	2,85	4,00	2,44	12,64	17,75	3,16	6,90	A++
	2,0	2,5	2,5	3,5	—	1,67	2,17	2,17	3,00	—	3,20	9,00	11,00	0,55	2,90	4,10	2,44	12,87	18,19	3,10	6,90	A++
	2,0	2,5	2,5	4,2	—	1,55	2,02	2,02	3,41	—	3,20	9,00	11,00	0,55	2,91	4,10	2,44	12,91	18,19	3,09	6,90	A++
	2,0	2,5	2,5	5,0	—	1,45	1,89	1,89	3,77	—	3,20	9,00	11,00	0,55	2,90	4,10	2,44	12,87	18,19	3,10	6,90	A++
	2,0	2,5	3,5	3,5	—	1,53	1,98	2,75	2,75	—	3,20	9,00	11,00	0,55	2,84	4,10	2,44	12,60	18,19	3,17	6,90	A++
	2,0	2,5	3,5	4,2	—	1,43	1,86	2,57	3,14	—	3,20	9,00	11,00	0,55	2,87	4,10	2,44	12,73	18,19	3,14	6,90	A++
	2,0	2,5	3,5	5,0	—	1,34	1,75	2,42	3,49	—	3,20	9,00	11,00	0,55	2,86	4,10	2,44	12,69	18,19	3,15	6,90	A++
	2,0	2,5	4,2	4,2	—	1,34	1,75	2,96	2,96	—	3,20	9,00	11,00	0,55	2,85	4,10	2,44	12,64	18,19	3,16	6,90	A++
	2,0	2,5	4,2	5,0	—	1,27	1,65	2,79	3,30	—	3,20	9,00	11,00	0,55	2,90	4,10	2,44	12,87	18,19	3,10	6,90	A++
	2,0	3,5	3,5	3,5	—	1,41	2,53	2,53	2,53	—	3,20	9,00	11,00	0,55	2,87	4,10	2,44	12,73	18,19	3,14	6,90	A++
	2,0	3,5	3,5	4,2	—	1,32	2,38	2,38	2,91	—	3,20	9,00	11,00	0,55	2,89	4,10	2,44	12,82	18,19	3,11	6,90	A++
	2,0	3,5	3,5	5,0	—	1,25	2,25	2,25	3,25	—	3,20	9,00	11,00	0,55	2,93	4,10	2,44	13,00	18,19	3,07	6,90	A++
	2,0	3,5	4,2	4,2	—	1,25	2,25	2,75	2,75	—	3,20	9,00	11,00	0,55	2,91	4,10	2,44	12,91	18,19	3,09	6,90	A++
	2,0	4,2	4,2	4,2	—	1,18	2,61	2,61	2,61	—	3,20	9,00	11,00	0,55	2,92	4,10	2,44	12,95	18,19	3,08	6,90	A++
	2,5	2,5	2,5	2,5	—	2,25	2,25	2,25	2,25	—	3,20	9,00	11,00	0,55	2,87	4,10	2,44	12,73	18,19	3,14	6,90	A++
	2,5	2,5	2,5	3,5	—	2,05	2,05	2,05	2,84	—	3,20	9,00	11,00	0,55	2,81	4,10	2,44	12,47	18,19	3,20	6,90	A++
	2,5	2,5	2,5	4,2	—	1,92	1,92	1,92	3,25	—	3,20	9,00	11,00	0,55	2,76	4,10	2,44	12,24	18,19	3,26	6,90	A++
	2,5	2,5	2,5	5,0	—	1,80	1,80	1,80	3,60	—	3,20	9,00	11,00	0,55	2,78	4,10	2,44	12,33	18,19	3,24	6,90	A++
	2,5	2,5	3,5	3,5	—	1,89	1,89	2,61	2,61	—	3,20	9,00	11,00	0,55	2,81	4,10	2,44	12,47	18,19	3,20	6,90	A++
	2,5	2,5	3,5	4,2	—	1,77	1,77	2,45	3,00	—	3,20	9,00	11,00	0,55	2,80	4,10	2,44	12,42	18,19	3,21	7,00	A++
	2,5	2,5	3,5	5,0	—	1,67	1,67	2,31	3,34	—	3,20	9,00	11,00	0,55	2,79	4,10	2,44	12,38	18,19	3,23	7,00	A++
	2,5	2,5	4,2	4,2	—	1,67	1,67	2,83	2,83	—	3,20	9,00	11,00	0,55	2,79	4,10	2,44	12,38	18,19	3,23	7,00	A++
	2,5	3,5	3,5	3,5	—	1,75	2,42	2,42	2,42	—	3,20	9,00	11,00	0,55	2,79	4,10	2,44	12,38	18,19	3,23	7,00	A++
2,5	3,5	3,5	4,2	—	1,65	2,28	2,28	2,79	—	3,20	9,00	11,00	0,55	2,79	4,10	2,44	12,38	18,19	3,23	7,00	A++	
3,5	3,5	3,5	3,5	—	2,25	2,25	2,25	2,25	—	3,20	9,00	11,00	0,55	2,79	4,10	2,44	12,38	18,19	3,23	7,00	A++	
1 : 5	2,0	2,0	2,0	2,0	2,0	1,80	1,80	1,80	1,80	1,80	3,20	9,00	11,00	0,55	2,79	4,10	2,44	12,38	18,19	3,23	7,00	A++
	2,0	2,0	2,0	2,0	2,5	1,70	1,70	1,70	1,70	2,21	3,20	9,00	11,00	0,55	2,79	4,10	2,44	12,38	18,19	3,23	7,00	A++
	2,0	2,0	2,0	2,0	3,5	1,55	1,55	1,55	1,55	2,79	3,20	9,00	11,00	0,55	2,79	4,10	2,44	12,38	18,19	3,23	7,00	A++
	2,0	2,0	2,0	2,0	4,2	1,45	1,45	1,45	1,45	3,19	3,20	9,00	11,00	0,55	2,79	4,10	2,44	12,38	18,19	3,23	7,00	A++
	2,0	2,0	2,0	2,0	5,0	1,36	1,36	1,36	1,36	3,55	3,20	9,00	11,00	0,55	2,79	4,10	2,44	12,38	18,19	3,23	7,00	A++
	2,0	2,0	2,0	2,5	2,5	1,61	1,61	1,61	2,09	2,09	3,20	9,00	11,00	0,55	2,79	4,10	2,44	12,38	18,19	3,23	7,00	A++
	2,0	2,0	2,0	2,5	3,5	1,48	1,48	1,48	1,92	2,66	3,20	9,00	11,00	0,55	2,79	4,10	2,44	12,38	18,19	3,23	7,00	A++
	2,0	2,0	2,0	2,5	4,2	1,38	1,38	1,38	1,80	3,05	3,20	9,00	11,00	0,55	2,79	4,10	2,44	12,38	18,19	3,23	7,00	A++
	2,0	2,0	2,0	2,5	5,0	1,30	1,30	1,30	1,70	3,39	3,20	9,00	11,00	0,55	2,79	4,10	2,44	12,38	18,19	3,23	7,00	A++
	2,0	2,0	2,0	3,5	3,5	1,36	1,36	1,36	2,45	2,45	3,20	9,00	11,00	0,55	2,79	4,10	2,44	12,38	18,19	3,23	7,00	A++
	2,0	2,0	2,0	3,5	4,2	1,29	1,29	1,29	2,31	2,83	3,20	9,00	11,00	0,55	2,79	4,10	2,44	12,38	18,19	3,23	7,00	A++
	2,0	2,0	2,5	2,5	2,5	1,53	1,53	1,98	1,98	3,20	9,00	11,00	0,55	2,79	4,10	2,44	12,38	18,19	3,23	7,00	A++	
	2,0	2,0	2,5	2,5	3,5	1,41	1,41	1,83	1,83	2,53	3,20	9,00	11,00	0,55	2,79	4,10	2,44	12,38	18,19	3,23	7,00	A++
	2,0	2,0	2,5	2,5	4,2	1,32	1,32	1,72	1,72	2,91	3,20	9,00	11,00	0,55	2,79	4,10	2,44	12,38	18,19	3,23	7,00	A++
	2,0	2,0	2,5	2,5	5,0	1,25	1,25	1,63	1,63	3,25	3,20	9,00	11,00	0,55	2,79	4,10	2,44	12,38	18,19	3,23	7,00	A++
	2,0	2,0	2,5	3,5	3,5	1,30	1,30	1,70	2,35	2,35	3,20	9,00	11,00	0,55	2,79	4,10	2,44	12,38	18,19	3,23	7,00	A++
	2,0	2,5	2,5	2,5	2,5	1,45	1,89	1,89	1,89	1,89	3,20	9,00	11,00	0,55	2,79	4,10	2,44	12,38	18,19	3,23	7,00	A++
	2,0	2,5	2,5	2,5	3,5	1,34	1,75	1,75	1,75	2,42	3,20	9,00	11,00	0,55	2,79							

МУЛЬТИСПЛИТ-СИСТЕМЫ

ТАБЛИЦЫ КОМБИНАЦИЙ

5U90S2SS5FA

Обогрев																							
Комбинация					Теплопроизводительность, кВт					Суммарная теплопроизводительность, кВт			Суммарная потребляемая мощность, кВт			Суммарный ток при 230 В, А			COP	SCOP	Класс сезон. энергии		
Внутренние блоки					А	Б	В	Г	Д	Мин.	Ном.	Макс.	Мин.	Ном.	Макс.	Мин.	Ном.	Макс.					
А	Б	В	Г	Д																			
1:1	2,0	—	—	—	—	2,30	—	—	—	—	0,80	2,30	4,00	0,55	0,66	1,50	2,44	2,93	6,65	—	—	—	
	2,5	—	—	—	—	3,60	—	—	—	—	0,80	3,60	6,00	0,55	1,03	1,40	2,44	4,57	6,21	—	—	—	
	3,5	—	—	—	—	4,50	—	—	—	—	1,00	4,50	6,00	0,55	1,27	1,50	2,44	5,63	6,65	—	—	—	
	4,2	—	—	—	—	5,40	—	—	—	—	1,50	5,40	6,00	0,55	1,50	1,90	2,44	6,65	8,43	—	—	—	
	5,0	—	—	—	—	6,00	—	—	—	—	1,50	6,00	8,00	0,55	1,65	2,60	2,44	7,32	11,54	—	—	—	
	7,1	—	—	—	—	7,00	—	—	—	—	1,50	7,00	8,60	0,55	1,90	2,60	2,44	8,43	11,54	—	—	—	
1:2	2,0	2,0	—	—	—	2,30	2,30	—	—	—	2,80	4,60	8,00	0,55	1,30	3,30	2,44	5,77	14,64	3,54	3,75	A	
	2,0	2,5	—	—	—	2,30	3,60	—	—	—	3,00	5,90	10,00	0,55	1,66	3,30	2,44	7,36	14,64	3,55	3,75	A	
	2,0	3,5	—	—	—	2,30	4,50	—	—	—	3,20	6,80	10,00	0,55	1,90	3,30	2,44	8,43	14,64	3,58	3,75	A	
	2,0	4,2	—	—	—	2,30	5,40	—	—	—	3,40	7,70	10,00	0,55	2,15	3,30	2,44	9,54	14,64	3,58	3,80	A	
	2,0	5,0	—	—	—	2,30	6,00	—	—	—	3,80	8,30	11,50	0,55	2,29	3,30	2,44	10,16	14,64	3,62	3,80	A	
	2,0	7,1	—	—	—	2,30	7,00	—	—	—	4,00	9,30	11,50	0,55	2,55	3,30	2,44	11,31	14,64	3,65	3,85	A	
	2,5	2,5	—	—	—	3,60	3,60	—	—	—	3,40	7,20	10,50	0,55	2,02	3,30	2,44	8,96	14,64	3,56	3,85	A	
	2,5	3,5	—	—	—	3,60	4,50	—	—	—	3,80	8,10	10,50	0,55	2,26	3,30	2,44	10,03	14,64	3,58	3,83	A	
	2,5	4,2	—	—	—	3,60	5,40	—	—	—	4,00	9,00	10,50	0,55	2,50	3,30	2,44	11,09	14,64	3,60	3,87	A	
	2,5	5,0	—	—	—	3,60	6,00	—	—	—	4,40	9,60	10,50	0,55	2,64	3,30	2,44	11,71	14,64	3,64	3,85	A	
	2,5	7,1	—	—	—	3,53	6,87	—	—	—	4,40	10,40	11,00	0,55	2,85	3,30	2,44	12,64	14,64	3,65	3,84	A	
	3,5	3,5	—	—	—	4,50	4,50	—	—	—	4,00	9,00	10,50	0,55	2,50	3,30	2,44	11,09	14,64	3,60	3,86	A	
	3,5	4,2	—	—	—	4,50	5,40	—	—	—	4,40	9,90	10,50	0,55	2,74	3,30	2,44	12,16	14,64	3,61	3,82	A	
	3,5	5,0	—	—	—	4,46	5,94	—	—	—	4,40	10,40	11,50	0,55	2,88	3,30	2,44	12,78	14,64	3,61	3,80	A	
	3,5	7,1	—	—	—	4,07	6,33	—	—	—	4,40	10,40	11,50	0,55	2,88	3,30	2,44	12,78	14,64	3,61	3,84	A	
	4,2	4,2	—	—	—	5,20	5,20	—	—	—	4,40	10,40	11,50	0,55	2,88	3,30	2,44	12,78	14,64	3,61	3,86	A	
	4,2	5,0	—	—	—	4,93	5,47	—	—	—	4,40	10,40	11,50	0,55	2,88	3,30	2,44	12,78	14,64	3,61	3,83	A	
	4,2	7,1	—	—	—	4,53	5,87	—	—	—	4,40	10,40	11,50	0,55	2,88	3,30	2,44	12,78	14,64	3,61	3,86	A	
	5,0	5,0	—	—	—	5,20	5,20	—	—	—	4,40	10,40	11,50	0,55	2,88	3,30	2,44	12,78	14,64	3,61	3,80	A	
	5,0	7,1	—	—	—	4,80	5,60	—	—	—	4,40	10,40	11,50	0,55	2,88	3,30	2,44	12,78	14,64	3,61	3,87	A	
	7,1	7,1	—	—	—	5,20	5,20	—	—	—	4,40	10,40	11,50	0,55	2,88	3,30	2,44	12,78	14,64	3,61	3,87	A	
	1:3	2,0	2,0	2,0	—	—	2,30	2,30	2,30	—	—	3,80	6,90	11,50	0,55	1,93	3,40	2,44	8,56	15,08	3,58	3,80	A
		2,0	2,0	2,5	—	—	2,30	2,30	3,60	—	—	4,00	8,20	11,50	0,55	2,28	3,40	2,44	10,12	15,08	3,60	3,80	A
		2,0	2,0	3,5	—	—	2,30	2,30	4,50	—	—	4,20	9,10	11,50	0,55	2,50	3,40	2,44	11,09	15,08	3,64	3,80	A
2,0		2,0	4,2	—	—	2,30	2,30	5,40	—	—	4,40	10,00	11,50	0,55	2,73	3,40	2,44	12,11	15,08	3,66	3,80	A	
2,0		2,0	5,0	—	—	2,26	2,26	5,89	—	—	4,40	10,40	11,50	0,55	2,88	3,40	2,44	12,78	15,08	3,61	3,80	A	
2,0		2,0	7,1	—	—	2,06	2,06	6,28	—	—	4,40	10,40	11,50	0,55	2,88	3,40	2,44	12,78	15,08	3,61	3,80	A	
2,0		2,5	2,5	—	—	2,30	3,60	3,60	—	—	4,40	9,50	11,50	0,55	2,63	3,40	2,44	11,67	15,08	3,61	3,80	A	
2,0		2,5	3,5	—	—	2,30	3,60	4,50	—	—	4,40	10,40	11,50	0,55	2,88	3,40	2,44	12,78	15,08	3,61	3,80	A	
2,0		2,5	4,2	—	—	2,12	3,31	4,97	—	—	4,40	10,40	11,50	0,55	2,88	3,40	2,44	12,78	15,08	3,61	3,80	A	
2,0		2,5	5,0	—	—	2,01	3,15	5,24	—	—	4,40	10,40	11,50	0,55	2,88	3,40	2,44	12,78	15,08	3,61	3,82	A	
2,0		2,5	7,1	—	—	1,85	2,90	5,64	—	—	4,40	10,40	11,50	0,55	2,88	3,40	2,44	12,78	15,08	3,61	3,82	A	
2,0		3,5	3,5	—	—	2,12	4,14	4,14	—	—	4,40	10,40	11,50	0,55	2,88	3,40	2,44	12,78	15,08	3,61	3,82	A	
2,0		3,5	4,2	—	—	1,96	3,84	4,60	—	—	4,40	10,40	11,50	0,55	2,88	3,40	2,44	12,78	15,08	3,61	3,82	A	
2,0		3,5	5,0	—	—	1,87	3,66	4,88	—	—	4,40	10,40	11,50	0,55	2,88	3,40	2,44	12,78	15,08	3,61	3,82	A	
2,0		3,5	7,1	—	—	1,73	3,39	5,28	—	—	4,40	10,40	11,50	0,55	2,86	3,40	2,44	12,69	15,08	3,64	3,82	A	
2,0		4,2	4,2	—	—	1,83	4,29	4,29	—	—	4,40	10,40	11,50	0,55	2,86	3,40	2,44	12,69	15,08	3,64	3,82	A	
2,0		4,2	5,0	—	—	1,75	4,10	4,55	—	—	4,40	10,40	11,50	0,55	2,86	3,40	2,44	12,69	15,08	3,64	3,82	A	
2,0		4,2	7,1	—	—	1,63	3,82	4,95	—	—	4,40	10,40	11,50	0,55	2,86	3,40	2,44	12,69	15,08	3,64	3,87	A	
2,0		5,0	5,0	—	—	1,67	4,36	4,36	—	—	4,40	10,40	11,50	0,55	2,86	3,40	2,44	12,69	15,08	3,64	3,87	A	
2,5		2,5	2,5	—	—	3,47	3,47	3,47	—	—	4,40	10,40	11,50	0,55	2,85	3,40	2,44	12,64	15,08	3,65	3,87	A	
2,5		2,5	3,5	—	—	3,20	3,20	4,00	—	—	4,40	10,40	11,50	0,55	2,85	3,40	2,44	12,64	15,08	3,65	3,87	A	
2,5		2,5	4,2	—	—	2,97	2,97	4,46	—	—	4,40	10,40	11,50	0,55	2,85	3,40	2,44	12,64	15,08	3,65	3,87	A	
2,5		2,5	5,0	—	—	2,84	2,84	4,73	—	—	4,40	10,40	11,50	0,55	2,85	3,40	2,44	12,64	15,08	3,65	3,87	A	
2,5		2,5	7,1	—	—	2,64	2,64	5,13	—	—	4,40	10,40	11,50	0,55	2,85	3,40	2,44	12,64	15,08	3,65	3,90	A	
2,5		3,5	3,5	—	—	2,97	3,71	3,71	—	—	4,40	10,40	11,50	0,55	2,85	3,40	2,44	12,64	15,08	3,65	3,85	A	
2,5		3,5	4,2	—	—	2,77	3,47	4,16	—	—	4,40	10,40	11,50	0,55	2,85	3,40	2,44	12,64	15,08	3,65	3,85	A	
2,5		3,5	5,0	—	—	2,66	3,32	4,43	—	—	4,40	10,40	11,50	0,55	2,85	3,40	2,44	12,64	15,08	3,65	3,85	A	
2,5		3,5	7,1	—	—	2,48	3,10	4,82	—	—	4,40	10,40	11,50	0,55	2,85	3,40	2,44	12,64	15,08	3,65	3,85	A	
2,5		4,2	4,2	—	—	2,60	3,90	3,90	—	—	4,40	10,40	11,50	0,55	2,85	3,40	2,44	12,64	15,08	3,65	3,85	A	
2,5		4,2	5,0	—	—	2,50	3,74	4,16	—	—	4,40	10,40	11,50	0,55	2,85	3,40	2,44	12,64	15,08	3,65	3,85	A	
2,5		4,2	7,1	—	—	2,34	3,51	4,55	—	—	4,40	10,40	11,50	0,55	2,85	3,40	2,44	12,64	15,08	3,65	3,85	A	
2,5		5,0	5,0	—	—	2,40	4,00	4,00	—	—	4,40	10,40	11,50	0,55	2,85	3,40	2,44	12,64	15,08	3,65	3,85	A	
3,5		3,5	3,5	—	—	3,47	3,47	3,47	—	—	4,40	10,40	11,50	0,55	2,85	3,40	2,44	12,64	15,08	3,65	3,90	A	
3,5		3,5	4,2	—	—	3,25	3,25	3,90	—	—	4,40	10,40	11,50	0,55	2,85	3,40	2,44	12,64	15,08	3,65	3,90	A	
3,5		3,5	5,0	—	—	3,12	3,12	4,16	—	—	4,40	10,40	11,50	0,55	2,83	3,40	2,44	12,56	15,08	3,67	3,90	A	
3,5		3,5	7,1	—	—	2,93	2,93	4,55	—	—	4,40	10,40	11,50	0,55	2,83	3,40	2,44	12,56	15,08	3,67	3,90	A	
3,5		4,2	4,2	—	—	3,06	3,67	3,67	—	—	4,40	10,40	11,50	0,55	2,83	3,40	2,44	12,56	15,08	3,67	3,90	A	

Обогрев																						
Комбинация					Теплопроизводительность, кВт					Суммарная теплопроизводительность, кВт			Суммарная потребляемая мощность, кВт			Суммарный ток при 230 В, А			COP	SCOP	Класс сезон. энергии	
Внутренние блоки										Мин.	Ном.	Макс.	Мин.	Ном.	Макс.	Мин.	Ном.	Макс.				
А	Б	В	Г	Д	А	Б	В	Г	Д													
1 : 4	2,0	2,0	2,0	2,0	—	2,30	2,30	2,30	2,30	—	4,20	9,20	11,50	0,55	2,55	3,40	2,44	11,31	15,08	3,61	3,85	A
	2,0	2,0	2,0	2,5	—	2,28	2,28	2,28	3,57	—	4,20	10,40	11,50	0,55	2,84	3,40	2,44	12,60	15,08	3,66	3,85	A
	2,0	2,0	2,0	3,5	—	2,10	2,10	2,10	4,11	—	4,40	10,40	11,50	0,55	2,84	3,40	2,44	12,60	15,08	3,66	3,85	A
	2,0	2,0	2,0	4,2	—	1,94	1,94	1,94	4,57	—	4,40	10,40	11,50	0,55	2,84	3,40	2,44	12,60	15,08	3,66	3,85	A
	2,0	2,0	2,0	5,0	—	1,85	1,85	1,85	4,84	—	4,40	10,40	11,50	0,55	2,84	3,40	2,44	12,60	15,08	3,66	3,85	A
	2,0	2,0	2,0	7,1	—	1,72	1,72	1,72	5,24	—	4,40	10,40	11,50	0,55	2,84	3,40	2,44	12,60	15,08	3,66	3,85	A
	2,0	2,0	2,5	2,5	—	2,03	2,03	3,17	3,17	—	4,40	10,40	11,50	0,55	2,84	3,40	2,44	12,60	15,08	3,66	3,85	A
	2,0	2,0	2,5	3,5	—	1,88	1,88	2,95	3,69	—	4,40	10,40	11,50	0,55	2,83	3,40	2,44	12,56	15,08	3,67	3,85	A
	2,0	2,0	2,5	4,2	—	1,76	1,76	2,75	4,13	—	4,40	10,40	11,50	0,55	2,83	3,40	2,44	12,56	15,08	3,67	3,90	A
	2,0	2,0	2,5	5,0	—	1,68	1,68	2,64	4,39	—	4,40	10,40	11,50	0,55	2,83	3,40	2,44	12,56	15,08	3,67	3,90	A
	2,0	2,0	2,5	7,1	—	1,57	1,57	2,46	4,79	—	4,40	10,40	11,50	0,55	2,83	3,40	2,44	12,56	15,08	3,67	3,90	A
	2,0	2,0	3,5	3,5	—	1,76	1,76	3,44	3,44	—	4,40	10,40	11,50	0,55	2,83	3,40	2,44	12,56	15,08	3,67	3,90	A
	2,0	2,0	3,5	4,2	—	1,65	1,65	3,23	3,87	—	4,40	10,40	11,50	0,55	2,83	3,40	2,44	12,56	15,08	3,67	3,90	A
	2,0	2,0	3,5	5,0	—	1,58	1,58	3,10	4,13	—	4,40	10,40	11,50	0,55	2,81	3,40	2,44	12,47	15,08	3,70	3,90	A
	2,0	2,0	4,2	4,2	—	1,55	1,55	3,65	3,65	—	4,40	10,40	11,50	0,55	2,81	3,40	2,44	12,47	15,08	3,70	3,90	A
	2,0	2,0	4,2	5,0	—	1,50	1,50	3,51	3,90	—	4,40	10,40	11,50	0,55	2,81	3,40	2,44	12,47	15,08	3,70	3,90	A
	2,0	2,0	5,0	5,0	—	1,44	1,44	3,76	3,76	—	4,40	10,40	11,50	0,55	2,81	3,40	2,44	12,47	15,08	3,70	3,90	A
	2,0	2,5	2,5	2,5	—	1,83	2,86	2,86	2,86	—	4,40	10,40	11,50	0,55	2,81	3,40	2,44	12,47	15,08	3,70	3,90	A
	2,0	2,5	2,5	3,5	—	1,71	2,67	2,67	3,34	—	4,40	10,40	11,50	0,55	2,81	3,40	2,44	12,47	15,08	3,70	3,90	A
	2,0	2,5	2,5	4,2	—	1,61	2,51	2,51	3,77	—	4,40	10,40	11,50	0,55	2,81	3,40	2,44	12,47	15,08	3,70	3,95	A
	2,0	2,5	2,5	5,0	—	1,54	2,42	2,42	4,03	—	4,40	10,40	11,50	0,55	2,83	3,40	2,44	12,56	15,08	3,67	3,95	A
	2,0	2,5	3,5	3,5	—	1,61	2,51	3,14	3,14	—	4,40	10,40	11,50	0,55	2,80	3,40	2,44	12,42	15,08	3,71	3,95	A
	2,0	2,5	3,5	4,2	—	1,51	2,37	2,96	3,55	—	4,40	10,40	11,50	0,55	2,81	3,40	2,44	12,47	15,08	3,70	3,95	A
	2,0	2,5	3,5	5,0	—	1,46	2,28	2,85	3,80	—	4,40	10,40	11,50	0,55	2,83	3,40	2,44	12,56	15,08	3,67	3,95	A
	2,0	2,5	4,2	4,2	—	1,43	2,24	3,36	3,36	—	4,40	10,40	11,50	0,55	2,81	3,40	2,44	12,47	15,08	3,70	3,95	A
	2,0	2,5	4,2	5,0	—	1,38	2,16	3,25	3,61	—	4,40	10,40	11,50	0,55	2,82	3,40	2,44	12,51	15,08	3,69	3,95	A
	2,0	3,5	3,5	3,5	—	1,51	2,96	2,96	2,96	—	4,40	10,40	11,50	0,55	2,80	3,40	2,44	12,42	15,08	3,71	3,95	A
	2,0	3,5	3,5	4,2	—	1,43	2,80	2,80	3,36	—	4,40	10,40	11,50	0,55	2,80	3,40	2,44	12,42	15,08	3,71	4,00	A+
	2,0	3,5	3,5	5,0	—	1,38	2,71	2,71	3,61	—	4,40	10,40	11,50	0,55	2,83	3,40	2,44	12,56	15,08	3,67	4,00	A+
	2,0	3,5	4,2	4,2	—	1,36	2,66	3,19	3,19	—	4,40	10,40	11,50	0,55	2,82	3,40	2,44	12,51	15,08	3,69	4,00	A+
2,0	4,2	4,2	4,2	—	1,29	3,04	3,04	3,04	—	4,40	10,40	11,50	0,55	2,81	3,40	2,44	12,47	15,08	3,70	4,00	A+	
2,5	2,5	2,5	2,5	—	2,60	2,60	2,60	2,60	—	4,40	10,40	11,50	0,55	2,76	3,40	2,44	12,24	15,08	3,77	4,00	A+	
2,5	2,5	2,5	3,5	—	2,45	2,45	2,45	3,06	—	4,40	10,40	11,50	0,55	2,80	3,40	2,44	12,42	15,08	3,71	4,00	A+	
2,5	2,5	2,5	4,2	—	2,31	2,31	2,31	3,47	—	4,40	10,40	11,50	0,55	2,80	3,40	2,44	12,42	15,08	3,71	4,00	A+	
2,5	2,5	2,5	5,0	—	2,23	2,23	2,23	3,71	—	4,40	10,40	11,50	0,55	2,81	3,40	2,44	12,47	15,08	3,70	4,00	A+	
2,5	2,5	3,5	3,5	—	2,31	2,31	2,89	2,89	—	4,40	10,40	11,50	0,55	2,79	3,40	2,44	12,38	15,08	3,73	4,00	A+	
2,5	2,5	3,5	4,2	—	2,19	2,19	2,74	3,28	—	4,40	10,40	11,50	0,55	2,79	3,40	2,44	12,38	15,08	3,73	4,00	A+	
2,5	2,5	3,5	5,0	—	2,12	2,12	2,64	3,53	—	4,40	10,40	11,50	0,55	2,79	3,40	2,44	12,38	15,08	3,73	4,00	A+	
2,5	2,5	4,2	4,2	—	2,08	2,08	3,12	3,12	—	4,40	10,40	11,50	0,55	2,79	3,40	2,44	12,38	15,08	3,73	4,00	A+	
2,5	3,5	3,5	3,5	—	2,19	2,74	2,74	2,74	—	4,40	10,40	11,50	0,55	2,79	3,40	2,44	12,38	15,08	3,73	4,00	A+	
2,5	3,5	3,5	4,2	—	2,08	2,60	2,60	3,12	—	4,40	10,40	11,50	0,55	2,79	3,40	2,44	12,38	15,08	3,73	4,00	A+	
3,5	3,5	3,5	3,5	—	2,60	2,60	2,60	2,60	—	4,40	10,40	11,50	0,55	2,79	3,40	2,44	12,38	15,08	3,73	4,00	A+	
1 : 5	2,0	2,0	2,0	2,0	2,0	2,08	2,08	2,08	2,08	2,08	4,20	10,40	11,50	0,55	2,79	3,40	2,44	12,38	15,08	3,73	4,00	A+
	2,0	2,0	2,0	2,0	2,5	1,87	1,87	1,87	1,87	2,93	4,20	10,40	11,50	0,55	2,79	3,40	2,44	12,38	15,08	3,73	4,00	A+
	2,0	2,0	2,0	2,0	3,5	1,75	1,75	1,75	1,75	3,42	4,20	10,40	11,50	0,55	2,79	3,40	2,44	12,38	15,08	3,73	4,00	A+
	2,0	2,0	2,0	2,0	4,2	1,64	1,64	1,64	1,64	3,85	4,20	10,40	11,50	0,55	2,79	3,40	2,44	12,38	15,08	3,73	4,00	A+
	2,0	2,0	2,0	2,0	5,0	1,57	1,57	1,57	1,57	4,11	4,20	10,40	11,50	0,55	2,79	3,40	2,44	12,38	15,08	3,73	4,00	A+
	2,0	2,0	2,0	2,5	2,5	1,70	1,70	1,70	2,66	2,66	4,20	10,40	11,50	0,55	2,79	3,40	2,44	12,38	15,08	3,73	4,00	A+
	2,0	2,0	2,0	2,5	3,5	1,59	1,59	1,59	2,50	3,12	4,20	10,40	11,50	0,55	2,79	3,40	2,44	12,38	15,08	3,73	4,00	A+
	2,0	2,0	2,0	2,5	4,2	1,50	1,50	2,35	3,53	4,20	10,40	11,50	0,55	2,79	3,40	2,44	12,38	15,08	3,73	4,00	A+	
	2,0	2,0	2,0	2,5	5,0	1,45	1,45	1,45	2,27	3,78	4,20	10,40	11,50	0,55	2,79	3,40	2,44	12,38	15,08	3,73	4,00	A+
	2,0	2,0	2,0	3,5	3,5	1,50	1,50	2,94	2,94	4,40	10,40	11,50	0,55	2,79	3,40	2,44	12,38	15,08	3,73	4,00	A+	
	2,0	2,0	2,0	3,5	4,2	1,42	1,42	2,79	3,34	4,40	10,40	11,50	0,55	2,79	3,40	2,44	12,38	15,08	3,73	4,00	A+	
	2,0	2,0	2,5	2,5	2,5	1,55	1,55	2,43	2,43	4,40	10,40	11,50	0,55	2,79	3,40	2,44	12,38	15,08	3,73	4,00	A+	
	2,0	2,0	2,5	2,5	3,5	1,47	1,47	2,30	2,30	2,87	4,40	10,40	11,50	0,55	2,79	3,40	2,44	12,38	15,08	3,73	4,00	A+
	2,0	2,0	2,5	2,5	4,2	1,39	1,39	2,18	2,18	3,27	4,40	10,40	11,50	0,55	2,79	3,40	2,44	12,38	15,08	3,73	4,00	A+
	2,0	2,0	2,5	2,5	5,0	1,34	1,34	2,10	2,10	3,51	4,40	10,40	11,50	0,55	2,79	3,40	2,44	12,38	15,08	3,73	4,00	A+
	2,0	2,0	2,5	3,5	3,5	1,39	1,39	2,18	2,72	2,72	4,40	10,40	11,50	0,55	2,79	3,40	2,44	12,38	15,08	3,73	4,00	A+
	2,0	2,5	2,5	2,5	2,5	1,43	2,24	2,24	2,24	2,24	4,40	10,40	11,50	0,55	2,79	3,40	2,44	12,38	15,08	3,73	4,00	A+
	2,0	2,5	2,5	2,5	3,5	1,36	2,13	2,13	2,13	2,66	4,40	10,40	11,50	0,55	2,79	3,40	2,44	12,38	15,08	3,73	4,00	A+
	2,0	2,5	2,5	2,5	4,2	1,																

МУЛЬТИСПЛИТ-СИСТЕМЫ

ТАБЛИЦЫ КОМБИНАЦИЙ

5U105S2SS5FA

Охлаждение																						
Комбинация					Холодопроизводительность, кВт					Суммарная холодопроизводительность, кВт			Суммарная потребляемая мощность, кВт			Суммарный ток при 230 В, А			EER	SEER	Класс сезон. энергии	
Внутренние блоки										Мин.	Ном.	Макс.	Мин.	Ном.	Макс.	Мин.	Ном.	Макс.				
А	Б	В	Г	Д	А	Б	В	Г	Д													
1 : 1	2,0	—	—	—	—	2,00	—	—	—	—	0,80	2,00	2,80	0,55	0,76	1,30	2,44	3,37	5,77	—	—	—
	2,5	—	—	—	—	2,60	—	—	—	—	0,80	2,60	3,90	0,55	0,98	1,34	2,44	4,35	5,93	—	—	—
	3,5	—	—	—	—	3,60	—	—	—	—	1,00	3,60	5,30	0,55	1,35	1,50	2,44	5,99	6,65	—	—	—
	4,2	—	—	—	—	4,40	—	—	—	—	1,30	4,40	5,00	0,55	1,59	1,90	2,44	7,05	8,43	—	—	—
	5,0	—	—	—	—	5,20	—	—	—	—	1,40	5,20	7,00	0,55	1,86	1,90	2,44	8,25	8,43	—	—	—
	7,1	—	—	—	—	6,50	—	—	—	—	1,50	6,50	7,40	0,55	2,25	3,00	2,44	9,98	13,31	—	—	—
1 : 2	2,0	2,0	—	—	—	2,00	2,00	—	—	—	2,50	4,00	5,60	0,55	1,50	3,60	2,44	6,65	15,97	—	—	—
	2,0	2,5	—	—	—	2,00	2,60	—	—	—	2,50	4,60	6,70	0,55	1,67	3,60	2,44	7,41	15,97	2,75	6,20	A++
	2,0	3,5	—	—	—	2,00	3,60	—	—	—	2,50	5,60	8,10	0,55	2,03	3,60	2,44	9,01	15,97	2,76	6,20	A++
	2,0	4,2	—	—	—	2,00	4,40	—	—	—	2,50	6,40	7,80	0,55	2,30	3,60	2,44	10,20	15,97	2,78	6,20	A++
	2,0	5,0	—	—	—	2,00	5,20	—	—	—	2,50	7,20	9,30	0,55	2,58	3,60	2,44	11,45	15,97	2,79	6,20	A++
	2,0	7,1	—	—	—	2,00	6,50	—	—	—	2,50	8,50	9,30	0,55	3,02	3,60	2,44	13,40	15,97	2,81	6,20	A++
	2,5	2,5	—	—	—	2,60	2,60	—	—	—	2,50	5,20	7,80	0,55	1,90	3,60	2,44	8,43	15,97	2,74	6,20	A++
	2,5	3,5	—	—	—	2,60	3,60	—	—	—	2,50	6,20	9,10	0,55	2,24	3,60	2,44	9,94	15,97	2,77	6,20	A++
	2,5	4,2	—	—	—	2,60	4,40	—	—	—	2,50	7,00	9,30	0,55	2,52	3,60	2,44	11,18	15,97	2,78	6,20	A++
	2,5	5,0	—	—	—	2,60	5,20	—	—	—	2,50	7,80	9,30	0,55	2,79	3,60	2,44	12,38	15,97	2,80	6,20	A++
	2,5	7,1	—	—	—	2,60	6,50	—	—	—	2,50	9,10	9,30	0,55	3,17	3,60	2,44	14,06	15,97	2,87	6,20	A++
	3,5	3,5	—	—	—	3,60	3,60	—	—	—	2,50	7,20	9,30	0,55	2,58	3,60	2,44	11,45	15,97	2,79	6,20	A++
	3,5	4,2	—	—	—	3,60	4,40	—	—	—	2,50	8,00	9,30	0,55	2,85	3,60	2,44	12,64	15,97	2,81	6,20	A++
	3,5	5,0	—	—	—	3,60	5,20	—	—	—	2,50	8,80	10,00	0,55	3,10	3,60	2,44	13,75	15,97	2,84	6,20	A++
	3,5	7,1	—	—	—	3,56	6,44	—	—	—	2,50	10,00	11,00	0,55	3,48	3,60	2,44	15,44	15,97	2,87	6,20	A++
	4,2	4,2	—	—	—	4,40	4,40	—	—	—	2,50	9,80	10,00	0,55	3,09	3,60	2,44	13,71	15,97	2,85	6,20	A++
	4,2	5,0	—	—	—	4,40	5,20	—	—	—	2,50	9,60	10,50	0,55	3,38	3,60	2,44	15,00	15,97	2,84	6,20	A++
	4,2	7,1	—	—	—	4,04	5,96	—	—	—	2,50	10,00	11,00	0,55	3,47	3,60	2,44	15,39	15,97	2,88	6,20	A++
	5,0	5,0	—	—	—	5,00	5,00	—	—	—	2,50	10,00	11,00	0,55	3,50	3,60	2,44	15,53	15,97	2,86	6,20	A++
	5,0	7,1	—	—	—	4,44	5,56	—	—	—	2,50	9,00	11,00	0,55	3,50	3,60	2,44	15,53	15,97	2,57	6,20	A++
7,1	7,1	—	—	—	5,00	5,00	—	—	—	2,50	10,00	11,00	0,55	3,45	3,60	2,44	15,31	15,97	2,90	6,20	A++	
1 : 3	2,0	2,0	2,0	—	—	2,00	2,00	2,00	—	—	3,00	6,00	9,50	0,55	2,20	3,80	2,44	9,76	16,86	2,73	6,70	A++
	2,0	2,0	2,5	—	—	2,00	2,00	2,60	—	—	3,00	6,60	9,50	0,55	2,40	3,80	2,44	10,65	16,86	2,75	6,70	A++
	2,0	2,0	3,5	—	—	2,00	2,00	3,60	—	—	3,00	7,60	9,50	0,55	2,75	3,80	2,44	12,20	16,86	2,76	6,70	A++
	2,0	2,0	4,2	—	—	2,00	2,00	4,40	—	—	3,20	8,40	9,50	0,55	3,00	3,80	2,44	13,31	16,86	2,80	6,70	A++
	2,0	2,0	5,0	—	—	2,00	2,00	5,20	—	—	3,20	9,20	10,00	0,55	3,20	3,80	2,44	14,20	16,86	2,88	6,70	A++
	2,0	2,0	7,1	—	—	1,90	1,90	6,19	—	—	3,20	10,00	11,00	0,55	3,45	4,10	2,44	15,31	18,19	2,90	6,70	A++
	2,0	2,5	2,5	—	—	2,00	2,60	2,60	—	—	3,20	7,20	9,50	0,55	2,60	3,80	2,44	11,54	16,86	2,77	6,70	A++
	2,0	2,5	3,5	—	—	2,00	2,60	3,60	—	—	3,20	8,20	9,50	0,55	2,93	3,80	2,44	13,00	16,86	2,80	6,70	A++
	2,0	2,5	4,2	—	—	2,00	2,60	4,40	—	—	3,20	9,00	10,00	0,55	3,20	3,80	2,44	14,20	16,86	2,81	6,70	A++
	2,0	2,5	5,0	—	—	2,00	2,60	5,20	—	—	3,20	9,80	11,00	0,55	3,44	3,80	2,44	15,26	16,86	2,85	6,70	A++
	2,0	2,5	7,1	—	—	1,80	2,34	5,86	—	—	3,20	10,00	11,00	0,55	3,50	4,10	2,44	15,53	18,19	2,86	6,70	A++
	2,0	3,5	3,5	—	—	2,00	3,60	3,60	—	—	3,20	9,20	11,00	0,55	3,38	3,80	2,44	15,00	16,86	2,72	6,70	A++
	2,0	3,5	4,2	—	—	2,00	3,60	4,40	—	—	3,20	10,00	11,00	0,55	3,50	4,10	2,44	15,53	18,19	2,86	6,70	A++
	2,0	3,5	5,0	—	—	1,85	3,33	4,81	—	—	3,20	10,00	11,00	0,55	3,50	4,10	2,44	15,53	18,19	2,86	6,70	A++
	2,0	3,5	7,1	—	—	1,65	2,98	5,37	—	—	3,20	10,00	11,00	0,55	3,50	4,10	2,44	15,53	18,19	2,86	6,70	A++
	2,0	4,2	4,2	—	—	1,85	4,07	4,07	—	—	3,20	10,00	11,00	0,55	3,50	4,10	2,44	15,53	18,19	2,86	6,70	A++
	2,0	4,2	5,0	—	—	1,72	3,79	4,48	—	—	3,20	10,00	11,00	0,55	3,50	4,10	2,44	15,53	18,19	2,86	6,70	A++
	2,0	4,2	7,1	—	—	1,55	3,41	5,04	—	—	3,20	10,00	11,00	0,55	3,50	4,10	2,44	15,53	18,19	2,86	6,70	A++
	2,0	5,0	5,0	—	—	1,61	4,19	4,19	—	—	3,20	10,00	11,00	0,55	3,50	4,10	2,44	15,53	18,19	2,86	6,70	A++
	2,0	5,0	7,1	—	—	1,46	3,80	4,74	—	—	3,20	10,00	11,00	0,55	3,50	4,10	2,44	15,53	18,19	2,86	6,70	A++
	2,5	2,5	2,5	—	—	2,60	2,60	2,60	—	—	3,20	7,80	9,50	0,55	2,78	3,80	2,44	12,33	16,86	2,81	6,72	A++
	2,5	2,5	3,5	—	—	2,60	2,60	3,60	—	—	3,20	8,80	10,00	0,55	3,14	3,80	2,44	13,93	16,86	2,80	6,72	A++
	2,5	2,5	4,2	—	—	2,60	2,60	4,40	—	—	3,20	9,60	11,00	0,55	3,40	3,80	2,44	15,08	16,86	2,82	6,74	A++
	2,5	2,5	5,0	—	—	2,50	2,50	5,00	—	—	3,20	10,00	11,00	0,55	3,50	4,10	2,44	15,53	18,19	2,86	6,74	A++
	2,5	2,5	7,1	—	—	2,22	2,22	5,56	—	—	3,20	10,00	11,00	0,55	3,50	4,10	2,44	15,53	18,19	2,86	6,70	A++
	2,5	3,5	3,5	—	—	2,60	3,60	3,60	—	—	3,20	9,80	11,00	0,55	3,45	3,80	2,44	15,31	16,86	2,84	6,73	A++
	2,5	3,5	4,2	—	—	2,45	3,40	4,15	—	—	3,20	10,00	11,00	0,55	3,50	4,10	2,44	15,53	18,19	2,86	6,70	A++
	2,5	3,5	5,0	—	—	2,28	3,16	4,56	—	—	3,20	10,00	11,00	0,55	3,50	4,10	2,44	15,53	18,19	2,86	6,70	A++
	2,5	3,5	7,1	—	—	2,05	2,83	5,12	—	—	3,20	10,00	11,00	0,55	3,50	4,10	2,44	15,53	18,19	2,86	6,70	A++
	2,5	4,2	4,2	—	—	2,28	3,86	3,86	—	—	3,20	10,00	11,00	0,55	3,50	4,10	2,44	15,53	18,19	2,86	6,70	A++
	2,5	4,2	5,0	—	—	2,13	3,61	4,26	—	—	3,20	10,00	11,00	0,55	3,50	4,10	2,44	15,53	18,19	2,86	6,70	A++
	2,5	4,2	7,1	—	—	1,93	3,26	4,81	—	—	3,20	10,00	11,00	0,55	3,50	4,10	2,44	15,53	18,19	2,86	6,70	A++
	2,5	5,0	5,0	—	—	2,00	4,00	4,00	—	—	3,20	10,00	11,00	0,55	3,50	4,10	2,44	15,53	18,19	2,86	6,70	A++
	2,5	5,0	7,1	—	—	1,82	3,64	4,55	—	—	3,20	10,00	11,00	0,55	3,50	4,10	2,44	15,53	18,19	2,86	6,70	A++
	3,5	3,5	3,5	—	—	3,33	3,33	3,33	—	—	3,20	10,00	11,00	0,55	3,50	4,10	2,44	15,53	18,19	2,86	6,75	A++
	3,5	3,5	4,2	—	—	3,10	3,10	3,79	—	—	3,20	10,00	11,00	0,55	3,50	4,10	2,44	15,53	18,19	2,86	6,70	A++
	3,5	3,5	5,0	—	—	2,90	2,90	4,19	—	—	3,20	10,00	11,00	0,55	3,45	4,10	2,44	15,31	18,19	2,90	6,70	

Охлаждение																						
Комбинация					Холодопроизводительность, кВт					Суммарная холодопроизводительность, кВт			Суммарная потребляемая мощность, кВт			Суммарный ток при 230 В, А			EER	SEER	Класс сезон. энергии	
																						Внутренние блоки
A	B	V	Г	Д	A	B	V	Г	Д	—	Мин.	Ном.	Макс.	Мин.	Ном.	Макс.	Мин.	Ном.	Макс.	Мин.	Ном.	Макс.
2,0	2,0	2,0	2,5	—	2,00	2,00	2,00	2,60	—	—	3,20	8,60	11,00	0,55	3,00	4,00	2,44	13,31	17,75	2,87	6,80	A++
2,0	2,0	2,0	3,5	—	2,00	2,00	2,00	3,60	—	—	3,20	9,60	11,00	0,55	3,30	4,00	2,44	14,64	17,75	2,91	6,80	A++
2,0	2,0	2,0	4,2	—	1,92	1,92	1,92	4,23	—	—	3,20	10,00	11,00	0,55	3,40	4,10	2,44	15,08	18,19	2,94	6,80	A++
2,0	2,0	2,0	5,0	—	1,79	1,79	1,79	4,64	—	—	3,20	10,00	11,00	0,55	3,40	4,10	2,44	15,08	18,19	2,94	6,80	A++
2,0	2,0	2,0	7,1	—	1,60	1,60	1,60	5,20	—	—	3,20	10,00	11,00	0,55	3,40	4,10	2,44	15,08	18,19	2,94	6,70	A++
2,0	2,0	2,5	2,5	—	2,00	2,00	2,60	2,60	—	—	3,20	9,20	11,00	0,55	3,20	4,00	2,44	14,20	17,75	2,88	6,80	A++
2,0	2,0	2,5	3,5	—	1,96	1,96	2,55	3,53	—	—	3,20	10,00	11,00	0,55	3,40	4,10	2,44	15,08	18,19	2,94	6,80	A++
2,0	2,0	2,5	4,2	—	1,82	1,82	2,36	4,00	—	—	3,20	10,00	11,00	0,55	3,40	4,10	2,44	15,08	18,19	2,94	6,80	A++
2,0	2,0	2,5	5,0	—	1,69	1,69	2,20	4,41	—	—	3,20	10,00	11,00	0,55	3,40	4,10	2,44	15,08	18,19	2,94	6,80	A++
2,0	2,0	2,5	7,1	—	1,53	1,53	1,98	4,96	—	—	3,20	10,00	11,00	0,55	3,40	4,10	2,44	15,08	18,19	2,94	6,70	A++
2,0	2,0	3,5	3,5	—	1,79	1,79	3,21	3,21	—	—	3,20	10,00	11,00	0,55	3,40	4,10	2,44	15,08	18,19	2,94	6,80	A++
2,0	2,0	3,5	4,2	—	1,67	1,67	3,00	3,67	—	—	3,20	10,00	11,00	0,55	3,40	4,10	2,44	15,08	18,19	2,94	6,70	A++
2,0	2,0	3,5	5,0	—	1,56	1,56	2,81	4,06	—	—	3,20	10,00	11,00	0,55	3,40	4,10	2,44	15,08	18,19	2,94	6,70	A++
2,0	2,0	3,5	7,1	—	1,42	1,42	2,55	4,61	—	—	3,20	10,00	11,00	0,55	3,40	4,10	2,44	15,08	18,19	2,94	6,70	A++
2,0	2,0	4,2	4,2	—	1,56	1,56	3,44	3,44	—	—	3,20	10,00	11,00	0,55	3,40	4,10	2,44	15,08	18,19	2,94	6,90	A++
2,0	2,0	4,2	5,0	—	1,47	1,47	3,24	3,82	—	—	3,20	10,00	11,00	0,55	3,40	4,10	2,44	15,08	18,19	2,94	6,90	A++
2,0	2,0	5,0	5,0	—	1,39	1,39	3,61	3,61	—	—	3,20	10,00	11,00	0,55	3,40	4,10	2,44	15,08	18,19	2,94	6,90	A++
2,0	2,5	2,5	2,5	—	2,00	2,60	2,60	2,60	—	—	3,20	9,80	11,00	0,55	3,37	4,00	2,44	14,95	17,75	2,91	6,90	A++
2,0	2,5	2,5	3,5	—	1,85	2,41	2,41	3,33	—	—	3,20	10,00	11,00	0,55	3,40	4,10	2,44	15,08	18,19	2,94	6,90	A++
2,0	2,5	2,5	4,2	—	1,72	2,24	2,24	3,79	—	—	3,20	10,00	11,00	0,55	3,40	4,10	2,44	15,08	18,19	2,94	6,90	A++
2,0	2,5	2,5	5,0	—	1,61	2,10	2,10	4,19	—	—	3,20	10,00	11,00	0,55	3,40	4,10	2,44	15,08	18,19	2,94	6,90	A++
2,0	2,5	2,5	7,1	—	1,46	1,90	1,90	4,74	—	—	3,20	10,00	11,00	0,55	3,40	4,10	2,44	15,08	18,19	2,94	6,90	A++
2,0	2,5	3,5	3,5	—	1,69	2,20	3,05	3,05	—	—	3,20	10,00	11,00	0,55	3,38	4,10	2,44	15,00	18,19	2,96	6,90	A++
2,0	2,5	3,5	4,2	—	1,59	2,06	2,86	3,49	—	—	3,20	10,00	11,00	0,55	3,38	4,10	2,44	15,00	18,19	2,96	6,90	A++
2,0	2,5	3,5	5,0	—	1,49	1,94	2,69	3,88	—	—	3,20	10,00	11,00	0,55	3,38	4,10	2,44	15,00	18,19	2,96	6,90	A++
2,0	2,5	4,2	4,2	—	1,49	1,94	3,28	3,28	—	—	3,20	10,00	11,00	0,55	3,38	4,10	2,44	15,00	18,19	2,96	6,90	A++
2,0	2,5	4,2	5,0	—	1,41	1,83	3,10	3,66	—	—	3,20	10,00	11,00	0,55	3,38	4,10	2,44	15,00	18,19	2,96	6,90	A++
2,0	2,5	5,0	5,0	—	1,33	1,73	3,47	3,47	—	—	3,20	10,00	11,00	0,55	3,38	4,10	2,44	15,00	18,19	2,96	6,90	A++
2,0	3,5	3,5	3,5	—	1,56	2,81	2,81	2,81	—	—	3,20	10,00	11,00	0,55	3,38	4,10	2,44	15,00	18,19	2,96	6,90	A++
2,0	3,5	3,5	4,2	—	1,47	2,65	2,65	3,24	—	—	3,20	10,00	11,00	0,55	3,38	4,10	2,44	15,00	18,19	2,96	6,90	A++
2,0	3,5	3,5	5,0	—	1,39	2,50	2,50	3,61	—	—	3,20	10,00	11,00	0,55	3,36	4,10	2,44	14,91	18,19	2,98	6,90	A++
2,0	3,5	4,2	4,2	—	1,39	2,50	3,06	3,06	—	—	3,20	10,00	11,00	0,55	3,36	4,10	2,44	14,91	18,19	2,98	6,90	A++
2,0	3,5	4,2	5,0	—	1,32	2,37	2,89	3,42	—	—	3,20	10,00	11,00	0,55	3,36	4,10	2,44	14,91	18,19	2,98	6,90	A++
2,0	4,2	4,2	4,2	—	1,32	2,89	2,89	2,89	—	—	3,20	10,00	11,00	0,55	3,36	4,10	2,44	14,91	18,19	2,98	6,90	A++
2,5	2,5	2,5	2,5	—	2,50	2,50	2,50	2,50	—	—	3,20	10,00	11,00	0,55	3,36	4,10	2,44	14,91	18,19	2,98	6,90	A++
2,5	2,5	2,5	3,5	—	2,28	2,28	2,28	3,16	—	—	3,20	10,00	11,00	0,55	3,36	4,10	2,44	14,91	18,19	2,98	6,90	A++
2,5	2,5	2,5	4,2	—	2,13	2,13	2,13	3,61	—	—	3,20	10,00	11,00	0,55	3,36	4,10	2,44	14,91	18,19	2,98	6,90	A++
2,5	2,5	2,5	5,0	—	2,00	2,00	2,00	4,00	—	—	3,20	10,00	11,00	0,55	3,36	4,10	2,44	14,91	18,19	2,98	6,90	A++
2,5	2,5	2,5	7,1	—	1,82	1,82	1,82	4,55	—	—	3,20	10,00	11,00	0,55	3,36	4,10	2,44	14,91	18,19	2,98	6,90	A++
2,5	2,5	3,5	3,5	—	2,10	2,10	2,90	2,90	—	—	3,20	10,00	11,00	0,55	3,36	4,10	2,44	14,91	18,19	2,98	6,90	A++
2,5	2,5	3,5	4,2	—	1,97	1,97	2,73	3,33	—	—	3,20	10,00	11,00	0,55	3,36	4,10	2,44	14,91	18,19	2,98	7,00	A++
2,5	2,5	3,5	5,0	—	1,86	1,86	2,57	3,71	—	—	3,20	10,00	11,00	0,55	3,33	4,10	2,44	14,77	18,19	3,00	7,00	A++
2,5	2,5	4,2	4,2	—	1,86	1,86	3,14	3,14	—	—	3,20	10,00	11,00	0,55	3,33	4,10	2,44	14,77	18,19	3,00	7,00	A++
2,5	2,5	4,2	5,0	—	1,76	1,76	2,97	3,51	—	—	3,20	10,00	11,00	0,55	3,33	4,10	2,44	14,77	18,19	3,00	7,00	A++
2,5	2,5	5,0	5,0	—	1,67	1,67	3,33	3,33	—	—	3,20	10,00	11,00	0,55	3,33	4,10	2,44	14,77	18,19	3,00	7,00	A++
2,5	3,5	3,5	3,5	—	1,94	2,69	2,69	2,69	—	—	3,20	10,00	11,00	0,55	3,33	4,10	2,44	14,77	18,19	3,00	7,00	A++
2,5	3,5	3,5	4,2	—	1,83	2,54	2,54	3,10	—	—	3,20	10,00	11,00	0,55	3,33	4,10	2,44	14,77	18,19	3,00	7,00	A++
2,5	3,5	3,5	5,0	—	1,73	2,40	2,40	3,47	—	—	3,20	10,00	11,00	0,55	3,33	4,10	2,44	14,77	18,19	3,00	7,00	A++
2,5	3,5	4,2	4,2	—	1,73	2,40	2,93	2,93	—	—	3,20	10,00	11,00	0,55	3,33	4,10	2,44	14,77	18,19	3,00	7,00	A++
3,5	3,5	3,5	3,5	—	2,50	2,50	2,50	2,50	—	—	3,20	10,00	11,00	0,55	3,33	4,10	2,44	14,77	18,19	3,00	7,00	A++
3,5	3,5	3,5	4,2	—	2,37	2,37	2,37	2,89	—	—	3,20	10,00	11,00	0,55	3,33	4,10	2,44	14,77	18,19	3,00	7,00	A++
2,0	2,0	2,0	2,0	2,0	2,00	2,00	2,00	2,00	2,00	3,20	10,00	11,00	0,55	3,33	4,10	2,44	14,77	18,19	3,00	7,00	A++	
2,0	2,0	2,0	2,0	2,5	1,89	1,89	1,89	2,45	3,20	10,00	11,00	0,55	3,33	4,10	2,44	14,77	18,19	3,00	7,00	A++		
2,0	2,0	2,0	2,0	3,5	1,72	1,72	1,72	3,10	3,20	10,00	11,00	0,55	3,33	4,10	2,44	14,77	18,19	3,00	7,00	A++		
2,0	2,0	2,0	2,0	4,2	1,61	1,61	1,61	3,55	3,20	10,00	11,00	0,55	3,33	4,10	2,44	14,77	18,19	3,00	7,00	A++		
2,0	2,0	2,0	2,0	5,0	1,52	1,52	1,52	3,94	3,20	10,00	11,00	0,55	3,33	4,10	2,44	14,77	18,19	3,00	7,00	A++		
2,0	2,0	2,0	2,5	2,5	1,79	1,79	1,79	2,32	2,													

МУЛЬТИСПЛИТ-СИСТЕМЫ

ТАБЛИЦЫ КОМБИНАЦИЙ

5U105S2SS5FA

Обогрев																						
Комбинация					Теплопроизводительность, кВт					Суммарная теплопроизводительность, кВт			Суммарная потребляемая мощность, кВт			Суммарный ток при 230 В, А			COP	SCOP	Класс сезон. энергии	
																						Внутренние блоки
A		B		C		D		E		Мин.	Ном.	Макс.	Мин.	Ном.	Макс.	Мин.	Ном.	Макс.				
1:1	2,0	—	—	—	—	2,30	—	—	—	—	0,80	2,30	4,00	0,55	0,66	1,50	2,44	2,93	6,65	—	—	—
	2,5	—	—	—	—	3,60	—	—	—	—	0,80	3,60	6,00	0,55	1,03	1,40	2,44	4,57	6,21	—	—	—
	3,5	—	—	—	—	4,50	—	—	—	—	1,00	4,50	6,00	0,55	1,27	1,50	2,44	5,63	6,65	—	—	—
	4,2	—	—	—	—	5,40	—	—	—	—	1,50	5,40	6,00	0,55	1,50	1,90	2,44	6,65	8,43	—	—	—
	5,0	—	—	—	—	6,00	—	—	—	—	1,50	6,00	8,00	0,55	1,65	2,60	2,44	7,32	11,54	—	—	—
	7,1	—	—	—	—	7,00	—	—	—	—	1,50	7,00	8,60	0,55	1,90	2,60	2,44	8,43	11,54	—	—	—
1:2	2,0	2,0	—	—	—	2,30	2,30	—	—	—	2,80	4,60	8,00	0,55	1,30	3,30	2,44	5,77	14,64	3,54	3,75	A
	2,0	2,5	—	—	—	2,30	3,60	—	—	—	3,00	5,90	10,00	0,55	1,66	3,30	2,44	7,36	14,64	3,55	3,75	A
	2,0	3,5	—	—	—	2,30	4,50	—	—	—	3,20	6,80	10,00	0,55	1,90	3,30	2,44	8,43	14,64	3,58	3,75	A
	2,0	4,2	—	—	—	2,30	5,40	—	—	—	3,40	7,70	10,00	0,55	2,15	3,30	2,44	9,54	14,64	3,58	3,80	A
	2,0	5,0	—	—	—	2,30	6,00	—	—	—	3,80	8,30	11,50	0,55	2,29	3,30	2,44	10,16	14,64	3,62	3,80	A
	2,0	7,1	—	—	—	2,30	7,00	—	—	—	4,00	9,30	11,50	0,55	2,55	3,30	2,44	11,31	14,64	3,65	3,85	A
	2,5	2,5	—	—	—	3,60	3,60	—	—	—	3,40	7,20	10,50	0,55	2,02	3,30	2,44	8,96	14,64	3,56	3,85	A
	2,5	3,5	—	—	—	3,60	4,50	—	—	—	3,80	8,10	10,50	0,55	2,26	3,30	2,44	10,03	14,64	3,58	3,83	A
	2,5	4,2	—	—	—	3,60	5,40	—	—	—	4,00	9,00	10,50	0,55	2,50	3,30	2,44	11,09	14,64	3,60	3,87	A
	2,5	5,0	—	—	—	3,60	6,00	—	—	—	4,40	9,60	10,50	0,55	2,64	3,30	2,44	11,71	14,64	3,64	3,85	A
	2,5	7,1	—	—	—	3,60	6,93	—	—	—	4,40	10,50	11,00	0,55	2,85	3,30	2,44	12,64	14,64	3,68	3,84	A
	3,5	3,5	—	—	—	4,50	4,50	—	—	—	4,00	9,00	10,50	0,55	2,50	3,30	2,44	11,09	14,64	3,60	3,86	A
	3,5	4,2	—	—	—	4,50	5,40	—	—	—	4,40	9,90	10,50	0,55	2,74	3,30	2,44	12,16	14,64	3,61	3,82	A
	3,5	5,0	—	—	—	4,50	6,00	—	—	—	4,40	10,50	11,50	0,55	2,88	3,30	2,44	12,78	14,64	3,65	3,80	A
	3,5	7,1	—	—	—	4,11	6,39	—	—	—	4,40	10,50	11,50	0,55	2,88	3,30	2,44	12,78	14,64	3,65	3,84	A
	4,2	4,2	—	—	—	5,25	5,25	—	—	—	4,40	10,50	11,50	0,55	2,88	3,30	2,44	12,78	14,64	3,65	3,86	A
	4,2	5,0	—	—	—	4,97	5,53	—	—	—	4,40	10,50	11,50	0,55	2,88	3,30	2,44	12,78	14,64	3,65	3,83	A
	4,2	7,1	—	—	—	4,57	5,93	—	—	—	4,40	10,50	11,50	0,55	2,88	3,30	2,44	12,78	14,64	3,65	3,86	A
5,0	5,0	—	—	—	5,25	5,25	—	—	—	4,40	10,50	11,50	0,55	2,91	3,30	2,44	12,91	14,64	3,61	3,80	A	
5,0	7,1	—	—	—	4,85	5,65	—	—	—	4,40	9,50	11,50	0,55	2,88	3,30	2,44	12,78	14,64	3,60	3,87	A	
7,1	7,1	—	—	—	5,25	5,25	—	—	—	4,40	10,50	11,50	0,55	2,88	3,30	2,44	12,78	14,64	3,65	3,85	A	
1:3	2,0	2,0	2,0	—	—	2,30	2,30	2,30	—	—	3,80	6,90	11,50	0,55	1,93	3,40	2,44	8,56	15,08	3,58	3,80	A
	2,0	2,0	2,5	—	—	2,30	2,30	3,60	—	—	4,00	8,20	11,50	0,55	2,28	3,40	2,44	10,12	15,08	3,60	3,80	A
	2,0	2,0	3,5	—	—	2,30	2,30	4,50	—	—	4,20	9,10	11,50	0,55	2,50	3,40	2,44	11,09	15,08	3,64	3,80	A
	2,0	2,0	4,2	—	—	2,30	2,30	5,40	—	—	4,40	10,00	11,50	0,55	2,73	3,40	2,44	12,11	15,08	3,66	3,80	A
	2,0	2,0	5,0	—	—	2,28	2,28	5,94	—	—	4,40	10,50	11,50	0,55	2,88	3,40	2,44	12,78	15,08	3,65	3,80	A
	2,0	2,0	7,1	—	—	2,08	2,08	6,34	—	—	4,40	10,50	11,50	0,55	2,88	3,40	2,44	12,78	15,08	3,65	3,80	A
	2,0	2,5	2,5	—	—	2,30	3,60	3,60	—	—	4,40	9,50	11,50	0,55	2,63	3,40	2,44	11,67	15,08	3,61	3,80	A
	2,0	2,5	3,5	—	—	2,30	3,60	4,50	—	—	4,40	10,40	11,50	0,55	2,88	3,40	2,44	12,78	15,08	3,61	3,80	A
	2,0	2,5	4,2	—	—	2,14	3,35	5,02	—	—	4,40	10,50	11,50	0,55	2,88	3,40	2,44	12,78	15,08	3,65	3,80	A
	2,0	2,5	5,0	—	—	2,03	3,18	5,29	—	—	4,40	10,50	11,50	0,55	2,88	3,40	2,44	12,78	15,08	3,65	3,82	A
	2,0	2,5	7,1	—	—	1,87	2,93	5,70	—	—	4,40	10,50	11,50	0,55	2,88	3,40	2,44	12,78	15,08	3,65	3,82	A
	2,0	3,5	3,5	—	—	2,14	4,18	4,18	—	—	4,40	10,50	11,50	0,55	2,88	3,40	2,44	12,78	15,08	3,65	3,82	A
	2,0	3,5	4,2	—	—	1,98	3,87	4,65	—	—	4,40	10,50	11,50	0,55	2,88	3,40	2,44	12,78	15,08	3,65	3,82	A
	2,0	3,5	5,0	—	—	1,89	3,69	4,92	—	—	4,40	10,50	11,50	0,55	2,88	3,40	2,44	12,78	15,08	3,65	3,82	A
	2,0	3,5	7,1	—	—	1,75	3,42	5,33	—	—	4,40	10,50	11,50	0,55	2,86	3,40	2,44	12,69	15,08	3,67	3,82	A
	2,0	4,2	4,2	—	—	1,84	4,33	4,33	—	—	4,40	10,50	11,50	0,55	2,86	3,40	2,44	12,69	15,08	3,67	3,82	A
	2,0	4,2	5,0	—	—	1,76	4,14	4,60	—	—	4,40	10,50	11,50	0,55	2,86	3,40	2,44	12,69	15,08	3,67	3,82	A
	2,0	4,2	7,1	—	—	1,64	3,86	5,00	—	—	4,40	10,50	11,50	0,55	2,86	3,40	2,44	12,69	15,08	3,67	3,87	A
	2,0	5,0	5,0	—	—	1,69	4,41	4,41	—	—	4,40	10,50	11,50	0,55	2,86	3,40	2,44	12,69	15,08	3,67	3,87	A
	2,0	5,0	7,1	—	—	1,58	4,12	4,80	—	—	4,40	10,50	11,50	0,55	2,86	3,40	2,44	12,69	15,08	3,67	3,87	A
	2,5	2,5	2,5	—	—	3,50	3,50	3,50	—	—	4,40	10,50	11,50	0,55	2,85	3,40	2,44	12,64	15,08	3,68	3,87	A
	2,5	2,5	3,5	—	—	3,23	3,23	4,04	—	—	4,40	10,50	11,50	0,55	2,85	3,40	2,44	12,64	15,08	3,68	3,87	A
	2,5	2,5	4,2	—	—	3,00	3,00	4,50	—	—	4,40	10,50	11,50	0,55	2,85	3,40	2,44	12,64	15,08	3,68	3,87	A
	2,5	2,5	5,0	—	—	2,86	2,86	4,77	—	—	4,40	10,50	11,50	0,55	2,85	3,40	2,44	12,64	15,08	3,68	3,87	A
	2,5	2,5	7,1	—	—	2,66	2,66	5,18	—	—	4,40	10,50	11,50	0,55	2,85	3,40	2,44	12,64	15,08	3,68	3,90	A
	2,5	3,5	3,5	—	—	3,00	3,75	3,75	—	—	4,40	10,50	11,50	0,55	2,85	3,40	2,44	12,64	15,08	3,68	3,85	A
	2,5	3,5	4,2	—	—	2,80	3,50	4,20	—	—	4,40	10,50	11,50	0,55	2,85	3,40	2,44	12,64	15,08	3,68	3,85	A
	2,5	3,5	5,0	—	—	2,68	3,35	4,47	—	—	4,40	10,50	11,50	0,55	2,85	3,40	2,44	12,64	15,08	3,68	3,85	A
	2,5	3,5	7,1	—	—	2,50	3,13	4,87	—	—	4,40	10,50	11,50	0,55	2,85	3,40	2,44	12,64	15,08	3,68	3,85	A
	2,5	4,2	4,2	—	—	2,63	3,94	3,94	—	—	4,40	10,50	11,50	0,55	2,85	3,40	2,44	12,64	15,08	3,68	3,85	A
	2,5	4,2	5,0	—	—	2,52	3,78	4,20	—	—	4,40	10,50	11,50	0,55	2,85	3,40	2,44	12,64	15,08	3,68	3,85	A
	2,5	4,2	7,1	—	—	2,36	3,54	4,59	—	—	4,40	10,50	11,50	0,55	2,85	3,40	2,44	12,64	15,08	3,68	3,85	A
	2,5	5,0	5,0	—	—	2,42	4,04	4,04	—	—	4,40	10,50	11,50	0,55	2,85	3,40	2,44	12,64	15,08	3,68	3,85	A
	2,5	5,0	7,1	—	—	2,28	3,80	4,43	—	—	4,40	10,50	11,50	0,55	2,85	3,40	2,44	12,64	15,08	3,68	3,85	A
	3,5	3,5	3,5	—	—	3,50	3,50	3,50	—	—	4,40	10,50	11,50	0,55	2,85	3,40	2,44	12,64	15,08	3,68	3,90	A
	3,5	3,5	4,2	—	—	3,28	3,28	3,94	—	—	4,40	10,50	11,50	0,55	2,85	3,40	2,44	12,64	15,08	3,68	3,90	A
3,5	3,5	5,0	—	—	3,15	3,15	4,20	—	—	4,40	10,50	11,50	0,55	2,83	3,40	2,44	12,56	15,08	3,71	3,90	A	
3,5	3,5	7,1	—	—																		

Обогрев																						
Комбинация					Теплопроизводительность, кВт					Суммарная теплопроизводительность, кВт			Суммарная потребляемая мощность, кВт			Суммарный ток при 230 В, А			COP	SCOP	Класс сезон. энергии	
																						Внутренние блоки
										Мин.	Ном.	Макс.	Мин.	Ном.	Макс.	Мин.	Ном.	Макс.				
А	Б	В	Г	Д	А	Б	В	Г	Д	—	—	—	—	—	—	—	—	—	—	—	—	
2.0	2.0	2.0	2.0	—	2.30	2.30	2.30	2.30	—	4.20	9.20	11.50	0.55	2.55	3.40	2.44	11.31	15.08	3.61	3.85	A	
2.0	2.0	2.0	2.5	—	2.30	2.30	2.30	3.60	—	4.20	10.50	11.50	0.55	2.84	3.40	2.44	12.60	15.08	3.70	3.85	A	
2.0	2.0	2.0	3.5	—	2.12	2.12	2.12	4.14	—	4.40	10.50	11.50	0.55	2.84	3.40	2.44	12.60	15.08	3.70	3.85	A	
2.0	2.0	2.0	4.2	—	1.96	1.96	1.96	4.61	—	4.40	10.50	11.50	0.55	2.84	3.40	2.44	12.60	15.08	3.70	3.85	A	
2.0	2.0	2.0	5.0	—	1.87	1.87	1.87	4.88	—	4.40	10.50	11.50	0.55	2.84	3.40	2.44	12.60	15.08	3.70	3.85	A	
2.0	2.0	2.0	7.1	—	1.74	1.74	1.74	5.29	—	4.40	10.50	11.50	0.55	2.84	3.40	2.44	12.60	15.08	3.70	3.85	A	
2.0	2.0	2.5	2.5	—	2.05	2.05	3.20	3.20	—	4.40	10.50	11.50	0.55	2.84	3.40	2.44	12.60	15.08	3.70	3.85	A	
2.0	2.0	2.5	3.5	—	1.90	1.90	2.98	3.72	—	4.40	10.50	11.50	0.55	2.83	3.40	2.44	12.56	15.08	3.71	3.85	A	
2.0	2.0	2.5	4.2	—	1.78	1.78	2.78	4.17	—	4.40	10.50	11.50	0.55	2.83	3.40	2.44	12.56	15.08	3.71	3.90	A	
2.0	2.0	2.5	5.0	—	1.70	1.70	2.66	4.44	—	4.40	10.50	11.50	0.55	2.83	3.40	2.44	12.56	15.08	3.71	3.90	A	
2.0	2.0	2.5	7.1	—	1.59	1.59	2.49	4.84	—	4.40	10.50	11.50	0.55	2.83	3.40	2.44	12.56	15.08	3.71	3.90	A	
2.0	2.0	3.5	3.5	—	1.78	1.78	3.47	3.47	—	4.40	10.50	11.50	0.55	2.83	3.40	2.44	12.56	15.08	3.71	3.90	A	
2.0	2.0	3.5	4.2	—	1.67	1.67	3.26	3.91	—	4.40	10.50	11.50	0.55	2.83	3.40	2.44	12.56	15.08	3.71	3.90	A	
2.0	2.0	3.5	5.0	—	1.60	1.60	3.13	4.17	—	4.40	10.50	11.50	0.55	2.81	3.40	2.44	12.47	15.08	3.74	3.90	A	
2.0	2.0	3.5	7.1	—	1.50	1.50	2.93	4.57	—	4.40	10.50	11.50	0.55	2.81	3.40	2.44	12.47	15.08	3.74	3.90	A	
2.0	2.0	4.2	4.2	—	1.57	1.57	3.68	3.68	—	4.40	10.50	11.50	0.55	2.81	3.40	2.44	12.47	15.08	3.74	3.90	A	
2.0	2.0	4.2	5.0	—	1.51	1.51	3.54	3.94	—	4.40	10.50	11.50	0.55	2.81	3.40	2.44	12.47	15.08	3.74	3.90	A	
2.0	2.0	5.0	5.0	—	1.45	1.45	3.80	3.80	—	4.40	10.50	11.50	0.55	2.81	3.40	2.44	12.47	15.08	3.74	3.90	A	
2.0	2.5	2.5	2.5	—	1.84	2.89	2.89	2.89	—	4.40	10.50	11.50	0.55	2.81	3.40	2.44	12.47	15.08	3.74	3.90	A	
2.0	2.5	2.5	3.5	—	1.73	2.70	2.70	3.38	—	4.40	10.50	11.50	0.55	2.80	3.40	2.44	12.42	15.08	3.75	3.90	A	
2.0	2.5	2.5	4.2	—	1.62	2.54	2.54	3.81	—	4.40	10.50	11.50	0.55	2.80	3.40	2.44	12.42	15.08	3.75	3.95	A	
2.0	2.5	2.5	5.0	—	1.56	2.44	2.44	4.06	—	4.40	10.50	11.50	0.55	2.80	3.40	2.44	12.42	15.08	3.75	3.95	A	
2.0	2.5	2.5	7.1	—	1.46	2.29	2.29	4.45	—	4.40	10.50	11.50	0.55	2.80	3.40	2.44	12.42	15.08	3.75	3.95	A	
2.0	2.5	3.5	3.5	—	1.62	2.54	3.17	3.17	—	4.40	10.50	11.50	0.55	2.80	3.40	2.44	12.42	15.08	3.75	3.95	A	
2.0	2.5	3.5	4.2	—	1.53	2.39	2.99	3.59	—	4.40	10.50	11.50	0.55	2.80	3.40	2.44	12.42	15.08	3.75	3.95	A	
2.0	2.5	3.5	5.0	—	1.47	2.30	2.88	3.84	—	4.40	10.50	11.50	0.55	2.80	3.40	2.44	12.42	15.08	3.75	3.95	A	
2.0	2.5	4.2	4.2	—	1.45	2.26	3.40	3.40	—	4.40	10.50	11.50	0.55	2.80	3.40	2.44	12.42	15.08	3.75	3.95	A	
2.0	2.5	4.2	5.0	—	1.40	2.18	3.28	3.64	—	4.40	10.50	11.50	0.55	2.80	3.40	2.44	12.42	15.08	3.75	3.95	A	
2.0	2.5	5.0	5.0	—	1.35	2.11	3.52	3.52	—	4.40	10.50	11.50	0.55	2.78	3.40	2.44	12.33	15.08	3.78	3.95	A	
2.0	3.5	3.5	3.5	—	1.53	2.99	2.99	2.99	—	4.40	10.50	11.50	0.55	2.78	3.40	2.44	12.33	15.08	3.78	3.95	A	
2.0	3.5	3.5	4.2	—	1.45	2.83	2.83	3.40	—	4.40	10.50	11.50	0.55	2.78	3.40	2.44	12.33	15.08	3.78	4.00	A+	
2.0	3.5	3.5	5.0	—	1.40	2.73	2.73	3.64	—	4.40	10.50	11.50	0.55	2.78	3.40	2.44	12.33	15.08	3.78	4.00	A+	
2.0	3.5	4.2	4.2	—	1.37	2.68	3.22	3.22	—	4.40	10.50	11.50	0.55	2.78	3.40	2.44	12.33	15.08	3.78	4.00	A+	
2.0	3.5	4.2	5.0	—	1.33	2.60	3.12	3.46	—	4.40	10.50	11.50	0.55	2.78	3.40	2.44	12.33	15.08	3.78	4.00	A+	
2.0	4.2	4.2	4.2	—	1.31	3.06	3.06	3.06	—	4.40	10.50	11.50	0.55	2.78	3.40	2.44	12.33	15.08	3.78	4.00	A+	
2.5	2.5	2.5	2.5	—	2.63	2.63	2.63	2.63	—	4.40	10.50	11.50	0.55	2.76	3.40	2.44	12.24	15.08	3.80	4.00	A+	
2.5	2.5	2.5	3.5	—	2.47	2.47	2.47	3.09	—	4.40	10.50	11.50	0.55	2.76	3.40	2.44	12.24	15.08	3.80	4.00	A+	
2.5	2.5	2.5	4.2	—	2.33	2.33	2.33	3.50	—	4.40	10.50	11.50	0.55	2.76	3.40	2.44	12.24	15.08	3.80	4.00	A+	
2.5	2.5	2.5	5.0	—	2.25	2.25	2.25	3.75	—	4.40	10.50	11.50	0.55	2.76	3.40	2.44	12.24	15.08	3.80	4.00	A+	
2.5	2.5	2.5	7.1	—	2.12	2.12	2.12	4.13	—	4.40	10.50	11.50	0.55	2.76	3.40	2.44	12.24	15.08	3.80	4.00	A+	
2.5	2.5	3.5	3.5	—	2.33	2.33	2.92	2.92	—	4.40	10.50	11.50	0.55	2.76	3.40	2.44	12.24	15.08	3.80	4.00	A+	
2.5	2.5	3.5	4.2	—	2.21	2.21	2.76	3.32	—	4.40	10.50	11.50	0.55	2.76	3.40	2.44	12.24	15.08	3.80	4.00	A+	
2.5	2.5	3.5	5.0	—	2.14	2.14	2.67	3.56	—	4.40	10.50	11.50	0.55	2.76	3.40	2.44	12.24	15.08	3.80	4.00	A+	
2.5	2.5	4.2	4.2	—	2.10	2.10	3.15	3.15	—	4.40	10.50	11.50	0.55	2.76	3.40	2.44	12.24	15.08	3.80	4.00	A+	
2.5	2.5	4.2	5.0	—	2.03	2.03	3.05	3.39	—	4.40	10.50	11.50	0.55	2.76	3.40	2.44	12.24	15.08	3.80	4.00	A+	
2.5	2.5	5.0	5.0	—	1.97	1.97	3.28	3.28	—	4.40	10.50	11.50	0.55	2.76	3.40	2.44	12.24	15.08	3.80	4.00	A+	
2.5	3.5	3.5	3.5	—	2.21	2.76	2.76	2.76	—	4.40	10.50	11.50	0.55	2.76	3.40	2.44	12.24	15.08	3.80	4.00	A+	
2.5	3.5	3.5	4.2	—	2.10	2.63	2.63	3.15	—	4.40	10.50	11.50	0.55	2.76	3.40	2.44	12.24	15.08	3.80	4.00	A+	
2.5	3.5	3.5	5.0	—	2.03	2.54	2.54	3.39	—	4.40	10.50	11.50	0.55	2.76	3.40	2.44	12.24	15.08	3.80	4.00	A+	
2.5	3.5	4.2	4.2	—	2.00	2.50	3.00	3.00	—	4.40	10.50	11.50	0.55	2.76	3.40	2.44	12.24	15.08	3.80	4.00	A+	
3.5	3.5	3.5	3.5	—	2.63	2.63	2.63	2.63	—	4.40	10.50	11.50	0.55	2.76	3.40	2.44	12.24	15.08	3.80	4.00	A+	
3.5	3.5	3.5	4.2	—	2.50	2.50	3.00	3.00	—	4.40	10.50	11.50	0.55	2.76	3.40	2.44	12.24	15.08	3.80	4.00	A+	
2.0	2.0	2.0	2.0	2.0	2.10	2.10	2.10	2.10	2.10	4.20	10.50	11.50	0.55	2.76	3.40	2.44	12.24	15.08	3.80	4.00	A+	
2.0	2.0	2.0	2.0	2.0	2.5	1.89	1.89	1.89	2.95	4.20	10.50	11.50	0.55	2.76	3.40	2.44	12.24	15.08	3.80	4.00	A+	
2.0	2.0	2.0	2.0	3.5	1.76	1.76	1.76	1.76	3.45	4.20	10.50	11.50	0.55	2.76	3.40	2.44	12.24	15.08	3.80	4.00	A+	
2.0	2.0	2.0	2.0	4.2	1.65	1.65	1.65	1.65	3.88	4.20	10.50	11.50	0.55	2.76	3.40	2.44	12.24	15.08	3.80	4.00	A+	
2.0	2.0	2.0	2.0	5.0	1.59	1.59	1.59	1.59	4.14	4.20	10.50	11.50	0.55	2.76	3.40	2.44	12.24	15.08	3.80	4.00	A+	
2.0	2.0	2.0	2.5	2.5	1.71	1.71	1.71	2.68	2.68	4.20	10.50	11.50	0.55	2.76	3.40	2.44	12.24	15.08	3.80	4.00	A+	
2.0	2.0	2.0	2.5	3.5	1.61	1.61	1.61	2.52	3.15	4.20	10.50	11.50	0.55	2.76	3.40	2.44	12.24	15.08	3.80	4.00	A+	
2.0	2.0	2.0	2.5	4.2	1.52	1.52	1.52	2.38	3.57	4.20	10.50	11.50	0.55	2.76	3.40	2.44	12.24	15.08	3.80			

МУЛЬТИСПЛИТ-СИСТЕМЫ

ТАБЛИЦЫ КОМБИНАЦИЙ

5U125S2SN1FA

Охлаждение																						
Комбинация					Холодопроизводительность, кВт					Суммарная холодопроизводительность, кВт			Суммарная потребляемая мощность, кВт			Суммарный ток при 230 В, А			EER	SEER	Класс сезон, энергии	
										Мин,	Ном,	Макс,	Мин,	Ном,	Макс,	Мин,	Ном,	Макс,				
Внутренние блоки										Мин,	Ном,	Макс,	Мин,	Ном,	Макс,	Мин,	Ном,	Макс,	EER	SEER	Класс сезон, энергии	
А	Б	В	Г	Д	А	Б	В	Г	Д													
1:1	2,0	—	—	—	—	2,00	—	—	—	—	0,80	2,00	2,80	0,55	0,76	1,30	2,44	3,37	5,77	—	—	—
	2,5	—	—	—	—	2,60	—	—	—	—	0,80	2,60	3,90	0,55	0,98	1,34	2,44	4,35	5,93	—	—	—
	3,5	—	—	—	—	3,60	—	—	—	—	1,00	3,60	5,30	0,55	1,35	1,50	2,44	5,99	6,65	—	—	—
	4,2	—	—	—	—	4,40	—	—	—	—	1,30	4,40	5,00	0,55	1,59	1,90	2,44	7,05	8,43	—	—	—
	5,0	—	—	—	—	5,20	—	—	—	—	1,40	5,20	7,00	0,55	1,86	1,90	2,44	8,25	8,43	—	—	—
	7,1	—	—	—	—	6,50	—	—	—	—	1,50	6,50	7,40	0,55	2,25	3,00	2,44	9,98	13,31	—	—	—
1:2	2,0	2,0	—	—	—	2,00	2,00	—	—	—	2,50	4,00	5,60	0,55	1,50	3,60	2,44	6,65	15,97	—	—	—
	2,0	2,5	—	—	—	2,00	2,60	—	—	—	2,50	4,60	6,70	0,55	1,67	3,60	2,44	7,41	15,97	2,75	6,20	A++
	2,0	3,5	—	—	—	2,00	3,60	—	—	—	2,50	5,60	8,10	0,55	2,03	3,60	2,44	9,01	15,97	2,76	6,20	A++
	2,0	4,2	—	—	—	2,00	4,40	—	—	—	2,50	6,40	7,80	0,55	2,30	3,60	2,44	10,20	15,97	2,78	6,20	A++
	2,0	5,0	—	—	—	2,00	5,20	—	—	—	2,50	7,20	9,30	0,55	2,58	3,60	2,44	11,45	15,97	2,79	6,20	A++
	2,0	7,1	—	—	—	2,00	6,50	—	—	—	2,50	8,50	9,30	0,55	3,02	3,60	2,44	13,40	15,97	2,81	6,20	A++
	2,5	2,5	—	—	—	2,60	2,60	—	—	—	2,50	5,20	7,80	0,55	1,90	3,60	2,44	8,43	15,97	2,74	6,20	A++
	2,5	3,5	—	—	—	2,60	3,60	—	—	—	2,50	6,20	9,10	0,55	2,24	3,60	2,44	9,94	15,97	2,77	6,20	A++
	2,5	4,2	—	—	—	2,60	4,40	—	—	—	2,50	7,00	9,30	0,55	2,52	3,60	2,44	11,18	15,97	2,78	6,20	A++
	2,5	5,0	—	—	—	2,60	5,20	—	—	—	2,50	7,80	9,30	0,55	2,79	3,60	2,44	12,38	15,97	2,80	6,20	A++
	2,5	7,1	—	—	—	2,60	6,50	—	—	—	2,50	9,10	9,30	0,55	3,17	3,60	2,44	14,06	15,97	2,87	6,20	A++
	3,5	3,5	—	—	—	3,60	3,60	—	—	—	2,50	7,20	9,30	0,55	2,58	3,60	2,44	11,45	15,97	2,79	6,20	A++
	3,5	4,2	—	—	—	3,60	4,40	—	—	—	2,50	8,00	9,30	0,55	2,85	3,60	2,44	12,64	15,97	2,81	6,20	A++
	3,5	5,0	—	—	—	3,60	5,20	—	—	—	2,50	8,80	10,00	0,55	3,10	3,60	2,44	13,75	15,97	2,84	6,20	A++
	3,5	7,1	—	—	—	3,56	6,44	—	—	—	2,50	10,00	11,00	0,55	3,48	3,60	2,44	15,44	15,97	2,87	6,20	A++
	4,2	4,2	—	—	—	4,40	4,40	—	—	—	2,50	9,80	10,00	0,55	3,09	3,60	2,44	13,71	15,97	2,85	6,20	A++
	4,2	5,0	—	—	—	4,40	5,20	—	—	—	2,50	9,60	10,50	0,55	3,38	3,60	2,44	15,00	15,97	2,84	6,20	A++
	4,2	7,1	—	—	—	4,04	5,96	—	—	—	2,50	10,00	11,00	0,55	3,47	3,60	2,44	15,39	15,97	2,88	6,20	A++
	5,0	5,0	—	—	—	5,00	5,00	—	—	—	2,50	10,00	11,00	0,55	3,50	3,60	2,44	15,53	15,97	2,86	6,20	A++
	5,0	7,1	—	—	—	4,44	5,56	—	—	—	2,50	9,00	11,00	0,55	3,50	3,60	2,44	15,53	15,97	2,57	6,20	A++
7,1	7,1	—	—	—	5,00	5,00	—	—	—	2,50	10,00	11,00	0,55	3,45	3,60	2,44	15,31	15,97	2,90	6,20	A++	
1:3	2,0	2,0	2,0	—	—	2,00	2,00	2,00	—	—	3,00	6,00	9,50	0,55	2,20	3,80	2,44	9,76	16,86	2,73	6,70	A++
	2,0	2,0	2,5	—	—	2,00	2,00	2,60	—	—	3,00	6,00	9,50	0,55	2,40	3,80	2,44	10,65	16,86	2,75	6,70	A++
	2,0	2,0	3,5	—	—	2,00	2,00	3,60	—	—	3,00	7,60	9,50	0,55	2,75	3,80	2,44	12,20	16,86	2,76	6,70	A++
	2,0	2,0	4,2	—	—	2,00	2,00	4,40	—	—	3,20	8,40	9,50	0,55	3,00	3,80	2,44	13,31	16,86	2,80	6,70	A++
	2,0	2,0	5,0	—	—	2,00	2,00	5,20	—	—	3,20	9,20	10,00	0,55	3,20	3,80	2,44	14,20	16,86	2,88	6,70	A++
	2,0	2,0	7,1	—	—	1,90	1,90	6,19	—	—	3,20	10,00	11,00	0,55	3,45	4,10	2,44	15,31	18,19	2,90	6,70	A++
	2,0	2,5	2,5	—	—	2,00	2,60	2,60	—	—	3,20	7,20	9,50	0,55	2,60	3,80	2,44	11,54	16,86	2,77	6,70	A++
	2,0	2,5	3,5	—	—	2,00	2,60	3,60	—	—	3,20	8,20	9,50	0,55	2,93	3,80	2,44	13,00	16,86	2,80	6,70	A++
	2,0	2,5	4,2	—	—	2,00	2,60	4,40	—	—	3,20	9,00	10,00	0,55	3,20	3,80	2,44	14,20	16,86	2,81	6,70	A++
	2,0	2,5	5,0	—	—	2,00	2,60	5,20	—	—	3,20	9,80	11,00	0,55	3,44	3,80	2,44	15,26	16,86	2,85	6,70	A++
	2,0	2,5	7,1	—	—	1,80	2,34	5,86	—	—	3,20	10,00	11,00	0,55	3,50	4,10	2,44	15,53	18,19	2,86	6,70	A++
	2,0	3,5	3,5	—	—	2,00	3,60	3,60	—	—	3,20	9,20	11,00	0,55	3,38	3,80	2,44	15,00	16,86	2,72	6,70	A++
	2,0	3,5	4,2	—	—	2,00	3,60	4,40	—	—	3,20	10,00	11,00	0,55	3,50	4,10	2,44	15,53	18,19	2,86	6,70	A++
	2,0	3,5	5,0	—	—	1,85	3,33	4,81	—	—	3,20	10,00	11,00	0,55	3,50	4,10	2,44	15,53	18,19	2,86	6,70	A++
	2,0	3,5	7,1	—	—	1,65	2,98	5,37	—	—	3,20	10,00	11,00	0,55	3,50	4,10	2,44	15,53	18,19	2,86	6,70	A++
	2,0	4,2	4,2	—	—	1,85	4,07	4,07	—	—	3,20	10,00	11,00	0,55	3,50	4,10	2,44	15,53	18,19	2,86	6,70	A++
	2,0	4,2	5,0	—	—	1,72	3,79	4,48	—	—	3,20	10,00	11,00	0,55	3,50	4,10	2,44	15,53	18,19	2,86	6,70	A++
	2,0	4,2	7,1	—	—	1,55	3,41	5,04	—	—	3,20	10,00	11,00	0,55	3,50	4,10	2,44	15,53	18,19	2,86	6,70	A++
	2,0	5,0	5,0	—	—	1,61	4,19	4,19	—	—	3,20	10,00	11,00	0,55	3,50	4,10	2,44	15,53	18,19	2,86	6,70	A++
	2,0	5,0	7,1	—	—	1,46	3,80	4,74	—	—	3,20	10,00	11,00	0,55	3,50	4,10	2,44	15,53	18,19	2,86	6,70	A++
	2,5	2,5	2,5	—	—	2,60	2,60	2,60	—	—	3,20	7,80	9,50	0,55	2,78	3,80	2,44	12,33	16,86	2,81	6,72	A++
	2,5	2,5	3,5	—	—	2,60	2,60	3,60	—	—	3,20	8,80	10,00	0,55	3,14	3,80	2,44	13,93	16,86	2,80	6,72	A++
	2,5	2,5	4,2	—	—	2,60	2,60	4,40	—	—	3,20	9,60	11,00	0,55	3,40	3,80	2,44	15,08	16,86	2,82	6,74	A++
	2,5	2,5	5,0	—	—	2,50	2,50	5,00	—	—	3,20	10,00	11,00	0,55	3,50	4,10	2,44	15,53	18,19	2,86	6,74	A++
	2,5	2,5	7,1	—	—	2,22	2,22	5,56	—	—	3,20	10,00	11,00	0,55	3,50	4,10	2,44	15,53	18,19	2,86	6,70	A++
	2,5	3,5	3,5	—	—	2,60	3,60	3,60	—	—	3,20	9,80	11,00	0,55	3,45	3,80	2,44	15,31	16,86	2,84	6,73	A++
	2,5	3,5	4,2	—	—	2,45	3,40	4,15	—	—	3,20	10,00	11,00	0,55	3,50	4,10	2,44	15,53	18,19	2,86	6,70	A++
	2,5	3,5	5,0	—	—	2,28	3,16	4,56	—	—	3,20	10,00	11,00	0,55	3,50	4,10	2,44	15,53	18,19	2,86	6,70	A++
	2,5	3,5	7,1	—	—	2,05	2,83	5,12	—	—	3,20	10,00	11,00	0,55	3,50	4,10	2,44	15,53	18,19	2,86	6,70	A++
	2,5	4,2	4,2	—	—	2,28	3,86	3,86	—	—	3,20	10,00	11,00	0,55	3,50	4,10	2,44	15,53	18,19	2,86	6,70	A++
	2,5	4,2	5,0	—	—	2,13	3,61	4,26	—	—	3,20	10,00	11,00	0,55	3,50	4,10	2,44	15,53	18,19	2,86	6,70	A++
	2,5	4,2	7,1	—	—	1,93	3,26	4,81	—	—	3,20	10,00	11,00	0,55	3,50	4,10	2,44	15,53	18,19	2,86	6,70	A++
	2,5	5,0	5,0	—	—	2,00	4,00	4,00	—	—	3,20	10,00	11,00	0,55	3,50	4,10	2,44	15,53	18,19	2,86	6,70	A++
	2,5	5,0	7,1	—	—	1,82	3,64	4,55	—	—	3,20	10,00	11,00	0,55	3,50	4,10	2,44	15,53	18,19	2,86	6,70	A++
	3,5	3,5	3,5	—	—	3,33	3,33	3,33	—	—	3,20	10,00	11,00	0,55	3,50	4,10	2,44	15,53	18,19	2,86	6,75	A++
	3,5	3,5	4,2	—	—	3,10	3,10	3,79	—	—	3,20	10,00	11,00	0,55	3,50	4,10	2,44	15,53	18,19	2,86	6,70	A++
	3,5	3,5	5,0	—	—	2,90	2,90															

Охлаждение																									
Комбинация					Холодопроизводительность, кВт					Суммарная холодопроизводительность, кВт			Суммарная потребляемая мощность, кВт			Суммарный ток при 230 В, А			EER	SEER	Класс сезон. энергии				
Внутренние блоки					Мин.			Ном.			Макс.			Мин.			Ном.			Макс.			EER	SEER	Класс сезон. энергии
А	Б	В	Г	Д	А	Б	В	Г	Д	Мин.	Ном.	Макс.	Мин.	Ном.	Макс.	Мин.	Ном.	Макс.	Мин.	Ном.	Макс.				
2.0	2.0	2.0	2.0	—	2.00	2.00	2.00	2.00	—	3.20	8.00	11.00	0.55	2.80	4.00	2.44	12.42	17.75	2.86	6.80	A++				
2.0	2.0	2.0	2.5	—	2.00	2.00	2.00	2.60	—	3.20	8.60	11.00	0.55	3.00	4.00	2.44	13.31	17.75	2.87	6.80	A++				
2.0	2.0	2.0	3.5	—	2.00	2.00	2.00	3.60	—	3.20	9.60	11.00	0.55	3.30	4.00	2.44	14.64	17.75	2.91	6.80	A++				
2.0	2.0	2.0	4.2	—	1.92	1.92	1.92	4.23	—	3.20	10.00	11.00	0.55	3.40	4.10	2.44	15.08	18.19	2.94	6.80	A++				
2.0	2.0	2.0	5.0	—	1.79	1.79	1.79	4.64	—	3.20	10.00	11.00	0.55	3.40	4.10	2.44	15.08	18.19	2.94	6.80	A++				
2.0	2.0	2.0	7.1	—	1.60	1.60	1.60	5.20	—	3.20	10.00	11.00	0.55	3.40	4.10	2.44	15.08	18.19	2.94	6.70	A++				
2.0	2.0	2.5	2.5	—	2.00	2.00	2.60	2.60	—	3.20	9.20	11.00	0.55	3.20	4.00	2.44	14.20	17.75	2.88	6.80	A++				
2.0	2.0	2.5	3.5	—	1.96	1.96	2.55	3.53	—	3.20	10.00	11.00	0.55	3.40	4.10	2.44	15.08	18.19	2.94	6.80	A++				
2.0	2.0	2.5	4.2	—	1.82	1.82	2.36	4.00	—	3.20	10.00	11.00	0.55	3.40	4.10	2.44	15.08	18.19	2.94	6.80	A++				
2.0	2.0	2.5	5.0	—	1.69	1.69	2.20	4.41	—	3.20	10.00	11.00	0.55	3.40	4.10	2.44	15.08	18.19	2.94	6.80	A++				
2.0	2.0	2.5	7.1	—	1.53	1.53	1.98	4.96	—	3.20	10.00	11.00	0.55	3.40	4.10	2.44	15.08	18.19	2.94	6.70	A++				
2.0	2.0	3.5	3.5	—	1.79	1.79	3.21	3.21	—	3.20	10.00	11.00	0.55	3.40	4.10	2.44	15.08	18.19	2.94	6.80	A++				
2.0	2.0	3.5	4.2	—	1.67	1.67	3.00	3.67	—	3.20	10.00	11.00	0.55	3.40	4.10	2.44	15.08	18.19	2.94	6.70	A++				
2.0	2.0	3.5	5.0	—	1.56	1.56	2.81	4.06	—	3.20	10.00	11.00	0.55	3.40	4.10	2.44	15.08	18.19	2.94	6.70	A++				
2.0	2.0	3.5	7.1	—	1.42	1.42	2.55	4.61	—	3.20	10.00	11.00	0.55	3.40	4.10	2.44	15.08	18.19	2.94	6.70	A++				
2.0	2.0	4.2	4.2	—	1.56	1.56	3.44	3.44	—	3.20	10.00	11.00	0.55	3.40	4.10	2.44	15.08	18.19	2.94	6.90	A++				
2.0	2.0	4.2	5.0	—	1.47	1.47	3.24	3.82	—	3.20	10.00	11.00	0.55	3.40	4.10	2.44	15.08	18.19	2.94	6.90	A++				
2.0	2.0	5.0	5.0	—	1.39	1.39	3.61	3.61	—	3.20	10.00	11.00	0.55	3.40	4.10	2.44	15.08	18.19	2.94	6.90	A++				
2.0	2.5	2.5	2.5	—	2.00	2.60	2.60	2.60	—	3.20	9.80	11.00	0.55	3.37	4.00	2.44	14.95	17.75	2.91	6.90	A++				
2.0	2.5	2.5	3.5	—	1.85	2.41	2.41	3.33	—	3.20	10.00	11.00	0.55	3.40	4.10	2.44	15.08	18.19	2.94	6.90	A++				
2.0	2.5	2.5	4.2	—	1.72	2.24	2.24	3.79	—	3.20	10.00	11.00	0.55	3.40	4.10	2.44	15.08	18.19	2.94	6.90	A++				
2.0	2.5	2.5	5.0	—	1.61	2.10	2.10	4.19	—	3.20	10.00	11.00	0.55	3.40	4.10	2.44	15.08	18.19	2.94	6.90	A++				
2.0	2.5	2.5	7.1	—	1.46	1.90	1.90	4.74	—	3.20	10.00	11.00	0.55	3.40	4.10	2.44	15.08	18.19	2.94	6.90	A++				
2.0	2.5	3.5	3.5	—	1.69	2.20	3.05	3.05	—	3.20	10.00	11.00	0.55	3.38	4.10	2.44	15.00	18.19	2.96	6.90	A++				
2.0	2.5	3.5	4.2	—	1.59	2.06	2.86	3.49	—	3.20	10.00	11.00	0.55	3.38	4.10	2.44	15.00	18.19	2.96	6.90	A++				
2.0	2.5	3.5	5.0	—	1.49	1.94	2.69	3.88	—	3.20	10.00	11.00	0.55	3.38	4.10	2.44	15.00	18.19	2.96	6.90	A++				
2.0	2.5	4.2	4.2	—	1.49	1.94	3.28	3.28	—	3.20	10.00	11.00	0.55	3.38	4.10	2.44	15.00	18.19	2.96	6.90	A++				
2.0	2.5	4.2	5.0	—	1.41	1.83	3.10	3.66	—	3.20	10.00	11.00	0.55	3.38	4.10	2.44	15.00	18.19	2.96	6.90	A++				
2.0	2.5	5.0	5.0	—	1.33	1.73	3.47	3.47	—	3.20	10.00	11.00	0.55	3.38	4.10	2.44	15.00	18.19	2.96	6.90	A++				
2.0	3.5	3.5	3.5	—	1.56	2.81	2.81	2.81	—	3.20	10.00	11.00	0.55	3.38	4.10	2.44	15.00	18.19	2.96	6.90	A++				
2.0	3.5	3.5	4.2	—	1.47	2.65	2.65	3.24	—	3.20	10.00	11.00	0.55	3.38	4.10	2.44	15.00	18.19	2.96	6.90	A++				
2.0	3.5	3.5	5.0	—	1.39	2.50	2.50	3.61	—	3.20	10.00	11.00	0.55	3.36	4.10	2.44	14.91	18.19	2.98	6.90	A++				
2.0	3.5	4.2	4.2	—	1.39	2.50	3.06	3.06	—	3.20	10.00	11.00	0.55	3.36	4.10	2.44	14.91	18.19	2.98	6.90	A++				
2.0	3.5	4.2	5.0	—	1.32	2.37	2.89	3.42	—	3.20	10.00	11.00	0.55	3.36	4.10	2.44	14.91	18.19	2.98	6.90	A++				
2.0	4.2	4.2	4.2	—	1.32	2.89	2.89	2.89	—	3.20	10.00	11.00	0.55	3.36	4.10	2.44	14.91	18.19	2.98	6.90	A++				
2.5	2.5	2.5	2.5	—	2.50	2.50	2.50	2.50	—	3.20	10.00	11.00	0.55	3.36	4.10	2.44	14.91	18.19	2.98	6.90	A++				
2.5	2.5	2.5	3.5	—	2.28	2.28	2.28	3.16	—	3.20	10.00	11.00	0.55	3.36	4.10	2.44	14.91	18.19	2.98	6.90	A++				
2.5	2.5	2.5	4.2	—	2.13	2.13	2.13	3.61	—	3.20	10.00	11.00	0.55	3.36	4.10	2.44	14.91	18.19	2.98	6.90	A++				
2.5	2.5	2.5	5.0	—	2.00	2.00	2.00	4.00	—	3.20	10.00	11.00	0.55	3.36	4.10	2.44	14.91	18.19	2.98	6.90	A++				
2.5	2.5	2.5	7.1	—	1.82	1.82	1.82	4.55	—	3.20	10.00	11.00	0.55	3.36	4.10	2.44	14.91	18.19	2.98	6.90	A++				
2.5	2.5	3.5	3.5	—	2.10	2.10	2.90	2.90	—	3.20	10.00	11.00	0.55	3.36	4.10	2.44	14.91	18.19	2.98	6.90	A++				
2.5	2.5	3.5	4.2	—	1.97	1.97	2.73	3.33	—	3.20	10.00	11.00	0.55	3.36	4.10	2.44	14.91	18.19	2.98	7.00	A++				
2.5	2.5	3.5	5.0	—	1.86	1.86	2.57	3.71	—	3.20	10.00	11.00	0.55	3.33	4.10	2.44	14.77	18.19	3.00	7.00	A++				
2.5	2.5	4.2	4.2	—	1.86	1.86	3.14	3.14	—	3.20	10.00	11.00	0.55	3.33	4.10	2.44	14.77	18.19	3.00	7.00	A++				
2.5	2.5	4.2	5.0	—	1.76	1.76	2.97	3.51	—	3.20	10.00	11.00	0.55	3.33	4.10	2.44	14.77	18.19	3.00	7.00	A++				
2.5	2.5	5.0	5.0	—	1.67	1.67	3.33	3.33	—	3.20	10.00	11.00	0.55	3.33	4.10	2.44	14.77	18.19	3.00	7.00	A++				
2.5	3.5	3.5	3.5	—	1.94	2.69	2.69	2.69	—	3.20	10.00	11.00	0.55	3.33	4.10	2.44	14.77	18.19	3.00	7.00	A++				
2.5	3.5	3.5	4.2	—	1.83	2.54	2.54	3.10	—	3.20	10.00	11.00	0.55	3.33	4.10	2.44	14.77	18.19	3.00	7.00	A++				
2.5	3.5	3.5	5.0	—	1.73	2.40	2.40	3.47	—	3.20	10.00	11.00	0.55	3.33	4.10	2.44	14.77	18.19	3.00	7.00	A++				
2.5	3.5	4.2	4.2	—	1.73	2.40	2.93	2.93	—	3.20	10.00	11.00	0.55	3.33	4.10	2.44	14.77	18.19	3.00	7.00	A++				
3.5	3.5	3.5	3.5	—	2.50	2.50	2.50	2.50	—	3.20	10.00	11.00	0.55	3.33	4.10	2.44	14.77	18.19	3.00	7.00	A++				
3.5	3.5	3.5	4.2	—	2.37	2.37	2.37	2.89	—	3.20	10.00	11.00	0.55	3.33	4.10	2.44	14.77	18.19	3.00	7.00	A++				
2.0	2.0	2.0	2.0	2.0	2.00	2.00	2.00	2.00	2.00	3.20	10.00	11.00	0.55	3.33	4.10	2.44	14.77	18.19	3.00	7.00	A++				
2.0	2.0	2.0	2.0	2.5	1.89	1.89	1.89	2.45	3.20	10.00	11.00	0.55	3.33	4.10	2.44	14.77	18.19	3.00	7.00	A++					
2.0	2.0	2.0	2.0	3.5	1.72	1.72	1.72	3.10	3.20	10.00	11.00	0.55	3.33	4.10	2.44	14.77	18.19	3.00	7.00	A++					
2.0	2.0	2.0	2.0	4.2	1.61	1.61	1.61	3.55	3.20	10.00	11.00	0.55	3.33	4.10	2.44	14.77	18.19	3.00	7.00	A++					
2.0	2.0	2.0	2.0	5.0	1.52	1.52	1.52	3.94	3.20	10.00	11.00	0.55	3.33	4.10	2.44	14.77	18.19	3.00	7.00	A++					
2.0	2.0	2.0	2.5	2.5	1.79	1.79	1.79	2.32	2.32	3.20	10.00	11.00	0.55	3.33	4.10	2.44	14.77	18.19	3.00	7.00	A++				
2.0	2.0	2.0	2.5	3.5	1.64	1.64	1.64	2.13	2.95	3.20	10.00	11.00	0.55	3.33	4.10	2.44	14.77	18.19	3.00	7.00	A++				
2.0	2.0	2.0	2.5	4.2	1.54	1.54	1.54	2.00	3.38	3.20	10.00	11.00	0.55	3.33	4.10	2.44	14.77	18.19							

МУЛЬТИСПЛИТ-СИСТЕМЫ

ТАБЛИЦЫ КОМБИНАЦИЙ

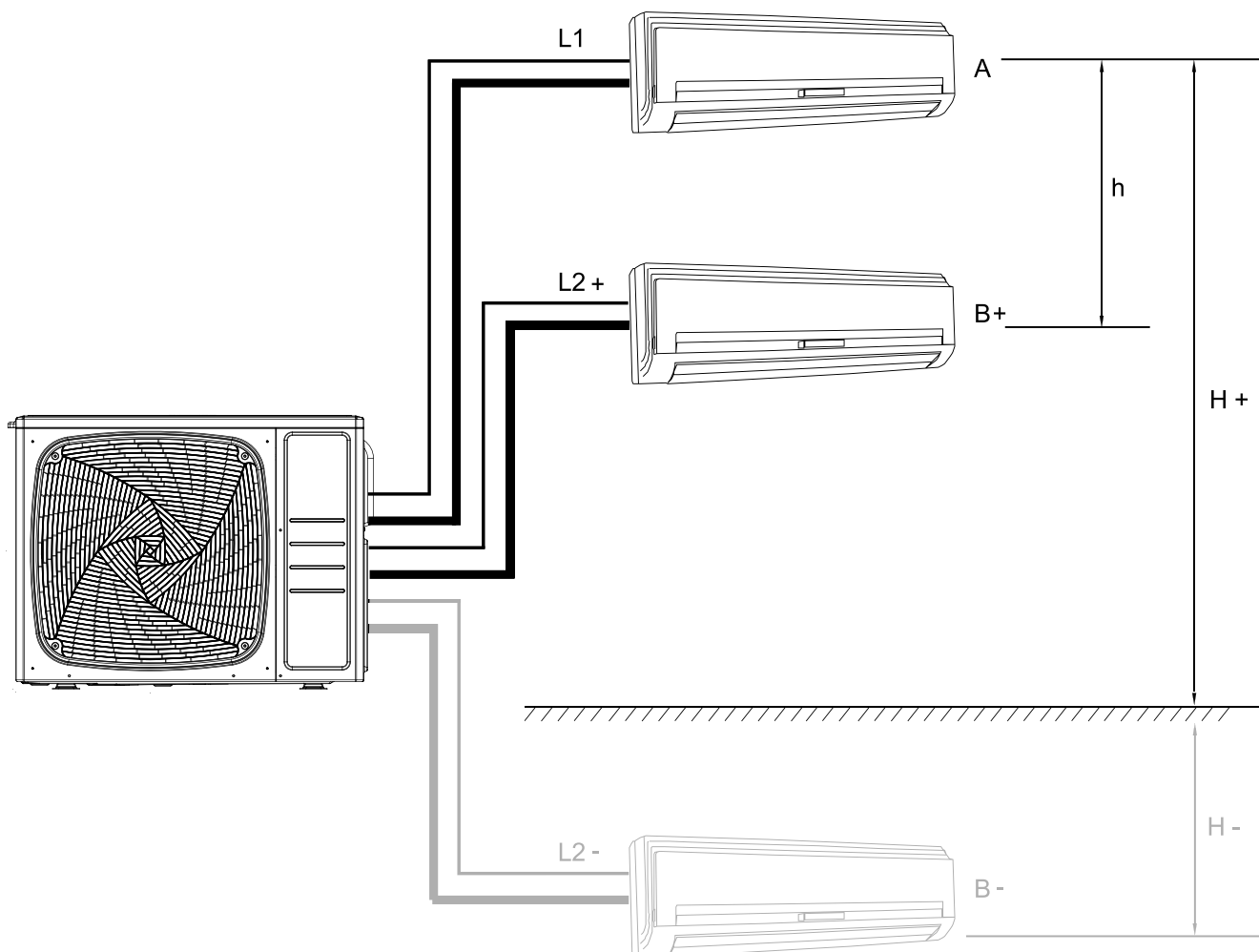
5U125S2SN1FA

Обогрев																						
Комбинация					Теплопроизводительность, кВт					Суммарная теплопроизводительность, кВт			Суммарная потребляемая мощность, кВт			Суммарный ток при 230 В, А			COP	SCOP	Класс сезон. энергии	
Внутренние блоки										Мин.	Ном.	Макс.	Мин.	Ном.	Макс.	Мин.	Ном.	Макс.				
А	Б	В	Г	Д	А	Б	В	Г	Д													
1:1	2,0	—	—	—	—	2,30	—	—	—	—	0,80	2,30	4,00	0,55	0,66	1,50	2,44	2,93	6,65	—	—	—
	2,5	—	—	—	—	3,60	—	—	—	—	0,80	3,60	6,00	0,55	1,03	1,40	2,44	4,57	6,21	—	—	—
	3,5	—	—	—	—	4,50	—	—	—	—	1,00	4,50	6,00	0,55	1,27	1,50	2,44	5,63	6,65	—	—	—
	4,2	—	—	—	—	5,40	—	—	—	—	1,50	5,40	6,00	0,55	1,50	1,90	2,44	6,65	8,43	—	—	—
	5,0	—	—	—	—	6,00	—	—	—	—	1,50	6,00	8,00	0,55	1,65	2,60	2,44	7,32	11,54	—	—	—
	7,1	—	—	—	—	7,00	—	—	—	—	1,50	7,00	8,60	0,55	1,90	2,60	2,44	8,43	11,54	—	—	—
1:2	2,0	2,0	—	—	—	2,30	2,30	—	—	—	2,80	4,60	8,00	0,55	1,30	3,30	2,44	5,77	14,64	3,54	3,75	A
	2,0	2,5	—	—	—	2,30	3,60	—	—	—	3,00	5,90	10,00	0,55	1,66	3,30	2,44	7,36	14,64	3,55	3,75	A
	2,0	3,5	—	—	—	2,30	4,50	—	—	—	3,20	6,80	10,00	0,55	1,90	3,30	2,44	8,43	14,64	3,58	3,75	A
	2,0	4,2	—	—	—	2,30	5,40	—	—	—	3,40	7,70	10,00	0,55	2,15	3,30	2,44	9,54	14,64	3,58	3,80	A
	2,0	5,0	—	—	—	2,30	6,00	—	—	—	3,80	8,30	11,50	0,55	2,29	3,30	2,44	10,16	14,64	3,62	3,80	A
	2,0	7,1	—	—	—	2,30	7,00	—	—	—	4,00	9,30	11,50	0,55	2,55	3,30	2,44	11,31	14,64	3,65	3,85	A
	2,5	2,5	—	—	—	3,60	3,60	—	—	—	3,40	7,20	10,50	0,55	2,02	3,30	2,44	8,96	14,64	3,56	3,85	A
	2,5	3,5	—	—	—	3,60	4,50	—	—	—	3,80	8,10	10,50	0,55	2,26	3,30	2,44	10,03	14,64	3,58	3,83	A
	2,5	4,2	—	—	—	3,60	5,40	—	—	—	4,00	9,00	10,50	0,55	2,50	3,30	2,44	11,09	14,64	3,60	3,87	A
	2,5	5,0	—	—	—	3,60	6,00	—	—	—	4,40	9,60	10,50	0,55	2,64	3,30	2,44	11,71	14,64	3,64	3,85	A
	2,5	7,1	—	—	—	3,60	6,93	—	—	—	4,40	10,50	11,00	0,55	2,85	3,30	2,44	12,64	14,64	3,68	3,84	A
	3,5	3,5	—	—	—	4,50	4,50	—	—	—	4,00	9,00	10,50	0,55	2,50	3,30	2,44	11,09	14,64	3,60	3,86	A
	3,5	4,2	—	—	—	4,50	5,40	—	—	—	4,40	9,90	10,50	0,55	2,74	3,30	2,44	12,16	14,64	3,61	3,82	A
	3,5	5,0	—	—	—	4,50	6,00	—	—	—	4,40	10,50	11,50	0,55	2,88	3,30	2,44	12,78	14,64	3,65	3,80	A
	3,5	7,1	—	—	—	4,11	6,39	—	—	—	4,40	10,50	11,50	0,55	2,88	3,30	2,44	12,78	14,64	3,65	3,84	A
	4,2	4,2	—	—	—	5,25	5,25	—	—	—	4,40	10,50	11,50	0,55	2,88	3,30	2,44	12,78	14,64	3,65	3,86	A
	4,2	5,0	—	—	—	4,97	5,53	—	—	—	4,40	10,50	11,50	0,55	2,88	3,30	2,44	12,78	14,64	3,65	3,83	A
	4,2	7,1	—	—	—	4,57	5,93	—	—	—	4,40	10,50	11,50	0,55	2,88	3,30	2,44	12,78	14,64	3,65	3,86	A
	5,0	5,0	—	—	—	5,25	5,25	—	—	—	4,40	10,50	11,50	0,55	2,91	3,30	2,44	12,91	14,64	3,61	3,80	A
	5,0	7,1	—	—	—	4,85	5,65	—	—	—	4,40	9,50	11,50	0,55	2,88	3,30	2,44	12,78	14,64	3,60	3,87	A
	7,1	7,1	—	—	—	5,25	5,25	—	—	—	4,40	10,50	11,50	0,55	2,88	3,30	2,44	12,78	14,64	3,65	3,85	A
1:3	2,0	2,0	2,0	—	—	2,30	2,30	2,30	—	—	3,80	6,90	11,50	0,55	1,93	3,40	2,44	8,56	15,08	3,58	3,80	A
	2,0	2,0	2,5	—	—	2,30	2,30	3,60	—	—	4,00	8,20	11,50	0,55	2,28	3,40	2,44	10,12	15,08	3,60	3,80	A
	2,0	2,0	2,5	—	—	2,30	2,30	4,50	—	—	4,20	9,10	11,50	0,55	2,50	3,40	2,44	11,09	15,08	3,64	3,80	A
	2,0	2,0	4,2	—	—	2,30	2,30	5,40	—	—	4,40	10,00	11,50	0,55	2,73	3,40	2,44	12,11	15,08	3,66	3,80	A
	2,0	2,0	5,0	—	—	2,28	2,28	5,94	—	—	4,40	10,50	11,50	0,55	2,88	3,40	2,44	12,78	15,08	3,65	3,80	A
	2,0	2,0	7,1	—	—	2,08	2,08	6,34	—	—	4,40	10,50	11,50	0,55	2,88	3,40	2,44	12,78	15,08	3,65	3,80	A
	2,0	2,5	2,5	—	—	2,30	3,60	3,60	—	—	4,40	9,50	11,50	0,55	2,63	3,40	2,44	11,67	15,08	3,61	3,80	A
	2,0	2,5	3,5	—	—	2,30	3,60	4,50	—	—	4,40	10,40	11,50	0,55	2,88	3,40	2,44	12,78	15,08	3,61	3,80	A
	2,0	2,5	4,2	—	—	2,14	2,24	5,02	—	—	4,40	10,50	11,50	0,55	2,88	3,40	2,44	12,78	15,08	3,65	3,80	A
	2,0	2,5	5,0	—	—	2,03	3,18	5,29	—	—	4,40	10,50	11,50	0,55	2,88	3,40	2,44	12,78	15,08	3,65	3,82	A
	2,0	2,5	7,1	—	—	1,87	2,93	5,70	—	—	4,40	10,50	11,50	0,55	2,88	3,40	2,44	12,78	15,08	3,65	3,82	A
	2,0	3,5	3,5	—	—	2,14	4,18	4,18	—	—	4,40	10,50	11,50	0,55	2,88	3,40	2,44	12,78	15,08	3,65	3,82	A
	2,0	3,5	4,2	—	—	1,98	3,87	4,65	—	—	4,40	10,50	11,50	0,55	2,88	3,40	2,44	12,78	15,08	3,65	3,82	A
	2,0	3,5	5,0	—	—	1,89	3,69	4,92	—	—	4,40	10,50	11,50	0,55	2,88	3,40	2,44	12,78	15,08	3,65	3,82	A
	2,0	3,5	7,1	—	—	1,75	3,42	5,33	—	—	4,40	10,50	11,50	0,55	2,86	3,40	2,44	12,69	15,08	3,67	3,82	A
	2,0	4,2	4,2	—	—	1,84	4,33	4,33	—	—	4,40	10,50	11,50	0,55	2,86	3,40	2,44	12,69	15,08	3,67	3,82	A
	2,0	4,2	5,0	—	—	1,76	4,14	4,60	—	—	4,40	10,50	11,50	0,55	2,86	3,40	2,44	12,69	15,08	3,67	3,82	A
	2,0	4,2	7,1	—	—	1,64	3,86	5,00	—	—	4,40	10,50	11,50	0,55	2,86	3,40	2,44	12,69	15,08	3,67	3,87	A
	2,0	5,0	5,0	—	—	1,69	4,41	4,41	—	—	4,40	10,50	11,50	0,55	2,86	3,40	2,44	12,69	15,08	3,67	3,87	A
	2,0	5,0	7,1	—	—	1,58	4,12	4,80	—	—	4,40	10,50	11,50	0,55	2,86	3,40	2,44	12,69	15,08	3,67	3,87	A
	2,5	2,5	2,5	—	—	3,50	3,50	3,50	—	—	4,40	10,50	11,50	0,55	2,85	3,40	2,44	12,64	15,08	3,68	3,87	A
	2,5	2,5	3,5	—	—	3,23	3,23	4,04	—	—	4,40	10,50	11,50	0,55	2,85	3,40	2,44	12,64	15,08	3,68	3,87	A
	2,5	2,5	4,2	—	—	3,00	3,00	4,50	—	—	4,40	10,50	11,50	0,55	2,85	3,40	2,44	12,64	15,08	3,68	3,87	A
	2,5	2,5	5,0	—	—	2,86	2,86	4,77	—	—	4,40	10,50	11,50	0,55	2,85	3,40	2,44	12,64	15,08	3,68	3,87	A
	2,5	2,5	7,1	—	—	2,66	2,66	5,18	—	—	4,40	10,50	11,50	0,55	2,85	3,40	2,44	12,64	15,08	3,68	3,90	A
	2,5	3,5	3,5	—	—	3,00	3,75	3,75	—	—	4,40	10,50	11,50	0,55	2,85	3,40	2,44	12,64	15,08	3,68	3,85	A
	2,5	3,5	4,2	—	—	2,80	3,50	4,20	—	—	4,40	10,50	11,50	0,55	2,85	3,40	2,44	12,64	15,08	3,68	3,85	A
	2,5	3,5	5,0	—	—	2,68	3,35	4,47	—	—	4,40	10,50	11,50	0,55	2,85	3,40	2,44	12,64	15,08	3,68	3,85	A
	2,5	3,5	7,1	—	—	2,50	3,13	4,87	—	—	4,40	10,50	11,50	0,55	2,85	3,40	2,44	12,64	15,08	3,68	3,85	A
	2,5	4,2	4,2	—	—	2,63	3,94	3,94	—	—	4,40	10,50	11,50	0,55	2,85	3,40	2,44	12,64	15,08	3,68	3,85	A
	2,5	4,2	5,0	—	—	2,52	3,78	4,20	—	—	4,40	10,50	11,50	0,55	2,85	3,40	2,44	12,64	15,08	3,68	3,85	A
	2,5	4,2	7,1	—	—	2,36	3,54	4,59	—	—	4,40	10,50	11,50	0,55	2,85	3,40	2,44	12,64	15,08	3,68	3,85	A
	2,5	5,0	5,0	—	—	2,42	4,04	4,04	—	—	4,40	10,50	11,50	0,55	2,85	3,40	2,44	12,64	15,08	3,68	3,85	A
	2,5	5,0	7,1	—	—	2,28	3,80	4,43	—	—	4,40	10,50	11,50	0,55	2,85	3,40	2,44	12,64	15,08	3,68	3,85	A
	3,5	3,5	3,5	—	—	3,50	3,50	3,50	—	—	4,40	10,50	11,50	0,55	2,85	3,40	2,44	12,64	15,08	3,68	3,90	A
	3,5	3,5	4,2	—	—	3,28	3,28	3,94	—	—	4,40	10,50	11,50	0,55	2,85	3,40	2,44	12,64	15,08	3,68	3,90	A
	3,5	3,5	5,0	—	—	3,15	3,15	4,20	—	—	4,40	10,50	11,50	0,55	2,83	3,40	2,44	12,56	15,08	3,71	3,90	A
	3,5																					

Обогрев																						
Комбинация					Теплопроизводительность, кВт					Суммарная теплопроизводительность, кВт			Суммарная потребляемая мощность, кВт			Суммарный ток при 230 В, А			COP	SCOP	Класс сезон. энергии	
																						Внутренние блоки
A	B	V	Г	Д	A	B	V	Г	Д	—	Мин.	Ном.	Макс.	Мин.	Ном.	Макс.	Мин.	Ном.	Макс.	Мин.	Ном.	Макс.
2.0	2.0	2.0	2.5	—	2.30	2.30	2.30	3.60	—	4.20	10.50	11.50	0.55	2.84	3.40	2.44	12.60	15.08	3.70	3.85	A	
2.0	2.0	2.0	3.5	—	2.12	2.12	2.12	4.14	—	4.40	10.50	11.50	0.55	2.84	3.40	2.44	12.60	15.08	3.70	3.85	A	
2.0	2.0	2.0	4.2	—	1.96	1.96	1.96	4.61	—	4.40	10.50	11.50	0.55	2.84	3.40	2.44	12.60	15.08	3.70	3.85	A	
2.0	2.0	2.0	5.0	—	1.87	1.87	1.87	4.88	—	4.40	10.50	11.50	0.55	2.84	3.40	2.44	12.60	15.08	3.70	3.85	A	
2.0	2.0	2.0	7.1	—	1.74	1.74	1.74	5.29	—	4.40	10.50	11.50	0.55	2.84	3.40	2.44	12.60	15.08	3.70	3.85	A	
2.0	2.0	2.5	2.5	—	2.05	2.05	3.20	3.20	—	4.40	10.50	11.50	0.55	2.84	3.40	2.44	12.60	15.08	3.70	3.85	A	
2.0	2.0	2.5	3.5	—	1.90	1.90	2.98	3.72	—	4.40	10.50	11.50	0.55	2.83	3.40	2.44	12.56	15.08	3.71	3.85	A	
2.0	2.0	2.5	4.2	—	1.78	1.78	2.78	4.17	—	4.40	10.50	11.50	0.55	2.83	3.40	2.44	12.56	15.08	3.71	3.90	A	
2.0	2.0	2.5	5.0	—	1.70	1.70	2.66	4.44	—	4.40	10.50	11.50	0.55	2.83	3.40	2.44	12.56	15.08	3.71	3.90	A	
2.0	2.0	2.5	7.1	—	1.59	1.59	2.49	4.84	—	4.40	10.50	11.50	0.55	2.83	3.40	2.44	12.56	15.08	3.71	3.90	A	
2.0	2.0	3.5	3.5	—	1.78	1.78	3.47	3.47	—	4.40	10.50	11.50	0.55	2.83	3.40	2.44	12.56	15.08	3.71	3.90	A	
2.0	2.0	3.5	4.2	—	1.67	1.67	3.26	3.91	—	4.40	10.50	11.50	0.55	2.83	3.40	2.44	12.56	15.08	3.71	3.90	A	
2.0	2.0	3.5	5.0	—	1.60	1.60	3.13	4.17	—	4.40	10.50	11.50	0.55	2.81	3.40	2.44	12.47	15.08	3.74	3.90	A	
2.0	2.0	3.5	7.1	—	1.50	1.50	2.93	4.57	—	4.40	10.50	11.50	0.55	2.81	3.40	2.44	12.47	15.08	3.74	3.90	A	
2.0	2.0	4.2	4.2	—	1.57	1.57	3.68	3.68	—	4.40	10.50	11.50	0.55	2.81	3.40	2.44	12.47	15.08	3.74	3.90	A	
2.0	2.0	4.2	5.0	—	1.51	1.51	3.54	3.94	—	4.40	10.50	11.50	0.55	2.81	3.40	2.44	12.47	15.08	3.74	3.90	A	
2.0	2.0	5.0	5.0	—	1.45	1.45	3.80	3.80	—	4.40	10.50	11.50	0.55	2.81	3.40	2.44	12.47	15.08	3.74	3.90	A	
2.0	2.5	2.5	2.5	—	1.84	2.89	2.89	2.89	—	4.40	10.50	11.50	0.55	2.81	3.40	2.44	12.47	15.08	3.74	3.90	A	
2.0	2.5	2.5	3.5	—	1.73	2.70	2.70	3.38	—	4.40	10.50	11.50	0.55	2.80	3.40	2.44	12.42	15.08	3.75	3.90	A	
2.0	2.5	2.5	4.2	—	1.62	2.54	2.54	3.81	—	4.40	10.50	11.50	0.55	2.80	3.40	2.44	12.42	15.08	3.75	3.95	A	
2.0	2.5	2.5	5.0	—	1.56	2.44	2.44	4.06	—	4.40	10.50	11.50	0.55	2.80	3.40	2.44	12.42	15.08	3.75	3.95	A	
2.0	2.5	2.5	7.1	—	1.46	2.29	2.29	4.45	—	4.40	10.50	11.50	0.55	2.80	3.40	2.44	12.42	15.08	3.75	3.95	A	
2.0	2.5	3.5	3.5	—	1.62	2.54	3.17	3.17	—	4.40	10.50	11.50	0.55	2.80	3.40	2.44	12.42	15.08	3.75	3.95	A	
2.0	2.5	3.5	4.2	—	1.53	2.39	2.99	3.59	—	4.40	10.50	11.50	0.55	2.80	3.40	2.44	12.42	15.08	3.75	3.95	A	
2.0	2.5	3.5	5.0	—	1.47	2.30	2.88	3.84	—	4.40	10.50	11.50	0.55	2.80	3.40	2.44	12.42	15.08	3.75	3.95	A	
2.0	2.5	4.2	4.2	—	1.45	2.26	3.40	3.40	—	4.40	10.50	11.50	0.55	2.80	3.40	2.44	12.42	15.08	3.75	3.95	A	
2.0	2.5	4.2	5.0	—	1.40	2.18	3.28	3.64	—	4.40	10.50	11.50	0.55	2.80	3.40	2.44	12.42	15.08	3.75	3.95	A	
2.0	2.5	5.0	5.0	—	1.35	2.11	3.52	3.52	—	4.40	10.50	11.50	0.55	2.78	3.40	2.44	12.33	15.08	3.78	3.95	A	
2.0	3.5	3.5	3.5	—	1.53	2.99	2.99	2.99	—	4.40	10.50	11.50	0.55	2.78	3.40	2.44	12.33	15.08	3.78	3.95	A	
2.0	3.5	3.5	4.2	—	1.45	2.83	2.83	3.40	—	4.40	10.50	11.50	0.55	2.78	3.40	2.44	12.33	15.08	3.78	4.00	A+	
2.0	3.5	3.5	5.0	—	1.40	2.73	2.73	3.64	—	4.40	10.50	11.50	0.55	2.78	3.40	2.44	12.33	15.08	3.78	4.00	A+	
2.0	3.5	4.2	4.2	—	1.37	2.68	3.22	3.22	—	4.40	10.50	11.50	0.55	2.78	3.40	2.44	12.33	15.08	3.78	4.00	A+	
2.0	3.5	4.2	5.0	—	1.33	2.60	3.12	3.46	—	4.40	10.50	11.50	0.55	2.78	3.40	2.44	12.33	15.08	3.78	4.00	A+	
2.0	4.2	4.2	4.2	—	1.31	3.06	3.06	3.06	—	4.40	10.50	11.50	0.55	2.78	3.40	2.44	12.33	15.08	3.78	4.00	A+	
2.5	2.5	2.5	2.5	—	2.63	2.63	2.63	2.63	—	4.40	10.50	11.50	0.55	2.76	3.40	2.44	12.24	15.08	3.80	4.00	A+	
2.5	2.5	2.5	3.5	—	2.47	2.47	2.47	3.09	—	4.40	10.50	11.50	0.55	2.76	3.40	2.44	12.24	15.08	3.80	4.00	A+	
2.5	2.5	2.5	4.2	—	2.33	2.33	2.33	3.50	—	4.40	10.50	11.50	0.55	2.76	3.40	2.44	12.24	15.08	3.80	4.00	A+	
2.5	2.5	2.5	5.0	—	2.25	2.25	2.25	3.75	—	4.40	10.50	11.50	0.55	2.76	3.40	2.44	12.24	15.08	3.80	4.00	A+	
2.5	2.5	2.5	7.1	—	2.12	2.12	2.12	4.13	—	4.40	10.50	11.50	0.55	2.76	3.40	2.44	12.24	15.08	3.80	4.00	A+	
2.5	2.5	3.5	3.5	—	2.33	2.33	2.92	2.92	—	4.40	10.50	11.50	0.55	2.76	3.40	2.44	12.24	15.08	3.80	4.00	A+	
2.5	2.5	3.5	4.2	—	2.21	2.21	2.76	3.32	—	4.40	10.50	11.50	0.55	2.76	3.40	2.44	12.24	15.08	3.80	4.00	A+	
2.5	2.5	3.5	5.0	—	2.14	2.14	2.67	3.56	—	4.40	10.50	11.50	0.55	2.76	3.40	2.44	12.24	15.08	3.80	4.00	A+	
2.5	2.5	4.2	4.2	—	2.10	2.10	3.15	3.15	—	4.40	10.50	11.50	0.55	2.76	3.40	2.44	12.24	15.08	3.80	4.00	A+	
2.5	2.5	4.2	5.0	—	2.03	2.03	3.05	3.39	—	4.40	10.50	11.50	0.55	2.76	3.40	2.44	12.24	15.08	3.80	4.00	A+	
2.5	2.5	5.0	5.0	—	1.97	1.97	3.28	3.28	—	4.40	10.50	11.50	0.55	2.76	3.40	2.44	12.24	15.08	3.80	4.00	A+	
2.5	3.5	3.5	3.5	—	2.21	2.76	2.76	2.76	—	4.40	10.50	11.50	0.55	2.76	3.40	2.44	12.24	15.08	3.80	4.00	A+	
2.5	3.5	3.5	4.2	—	2.10	2.63	2.63	3.15	—	4.40	10.50	11.50	0.55	2.76	3.40	2.44	12.24	15.08	3.80	4.00	A+	
2.5	3.5	3.5	5.0	—	2.03	2.54	2.54	3.39	—	4.40	10.50	11.50	0.55	2.76	3.40	2.44	12.24	15.08	3.80	4.00	A+	
2.5	3.5	4.2	4.2	—	2.00	2.50	3.00	3.00	—	4.40	10.50	11.50	0.55	2.76	3.40	2.44	12.24	15.08	3.80	4.00	A+	
3.5	3.5	3.5	3.5	—	2.63	2.63	2.63	2.63	—	4.40	10.50	11.50	0.55	2.76	3.40	2.44	12.24	15.08	3.80	4.00	A+	
3.5	3.5	3.5	4.2	—	2.50	2.50	3.00	3.00	—	4.40	10.50	11.50	0.55	2.76	3.40	2.44	12.24	15.08	3.80	4.00	A+	
2.0	2.0	2.0	2.0	2.0	2.10	2.10	2.10	2.10	2.10	4.20	10.50	11.50	0.55	2.76	3.40	2.44	12.24	15.08	3.80	4.00	A+	
2.0	2.0	2.0	2.0	2.0	2.5	1.89	1.89	1.89	2.95	4.20	10.50	11.50	0.55	2.76	3.40	2.44	12.24	15.08	3.80	4.00	A+	
2.0	2.0	2.0	2.0	3.5	1.76	1.76	1.76	1.76	3.45	4.20	10.50	11.50	0.55	2.76	3.40	2.44	12.24	15.08	3.80	4.00	A+	
2.0	2.0	2.0	2.0	4.2	1.65	1.65	1.65	1.65	3.88	4.20	10.50	11.50	0.55	2.76	3.40	2.44	12.24	15.08	3.80	4.00	A+	
2.0	2.0	2.0	2.0	5.0	1.59	1.59	1.59	1.59	4.14	4.20	10.50	11.50	0.55	2.76	3.40	2.44	12.24	15.08	3.80	4.00	A+	
2.0	2.0	2.0	2.5	2.5	1.71	1.71	1.71	2.68	2.68	4.20	10.50	11.50	0.55	2.76	3.40	2.44	12.24	15.08	3.80	4.00	A+	
2.0	2.0	2.0	2.5	3.5	1.61	1.61	1.61	2.52	3.15	4.20	10.50	11.50	0.55	2.76	3.40	2.44	12.24	15.08	3.80	4.00	A+	
2.0	2																					

ДОПУСТИМЫЕ ДЛИНЫ ТРАСС

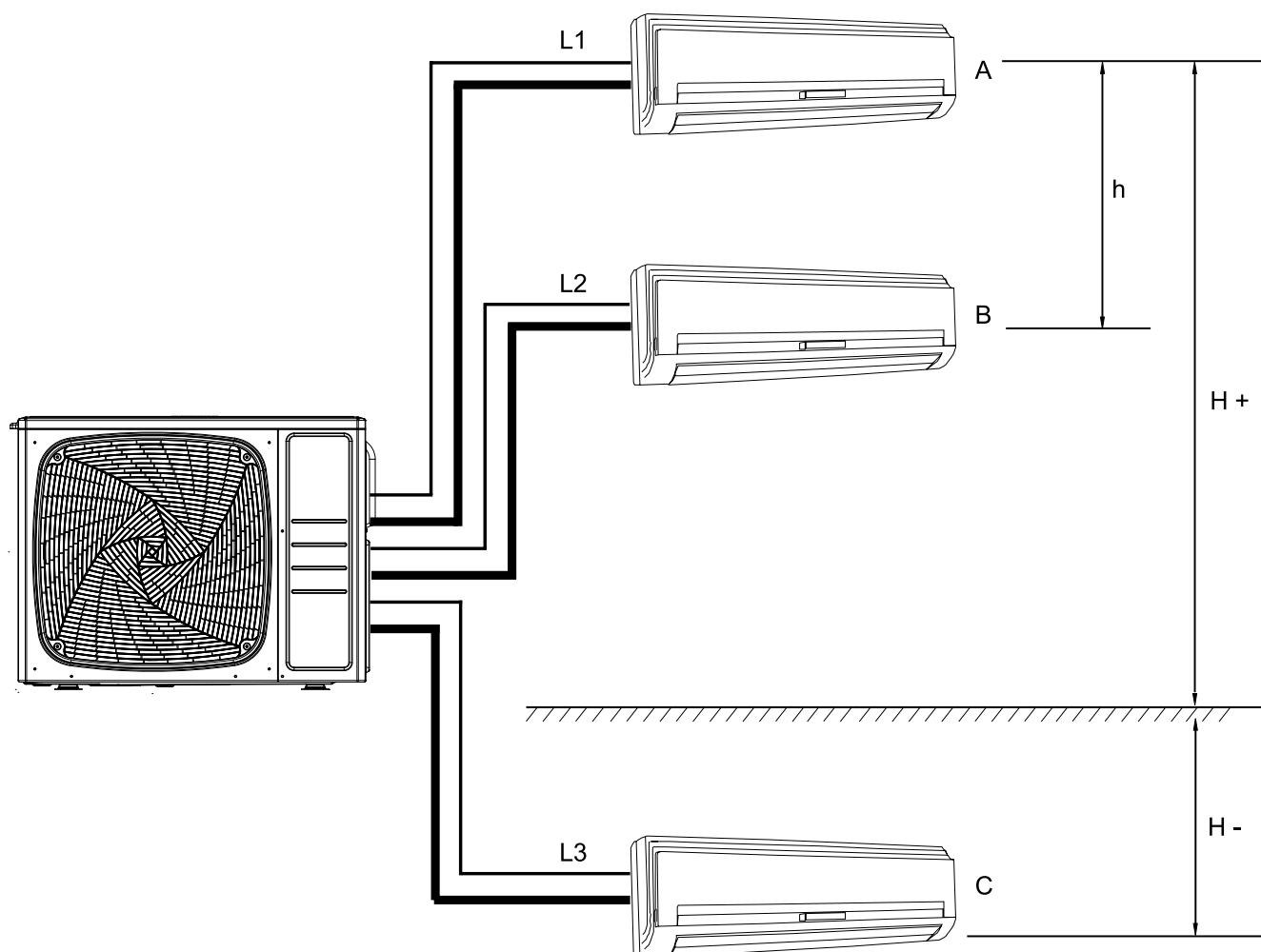
2U40S2SM1FA, 2U50S2SM1FA-3



Сведения о длине трубопроводов см. в таблице ниже.

Элемент	Ед. изм.	Описание	Стандарт	Максимум
Жидкостная труба А, В	мм	Диаметр жидкостной трубы	6,35	/
Газовая труба А, В	мм	Диаметр газовой трубы	9,52	/
L1 (одно направление)	м	Макс. длина трубопровода между внутренним и наружным блоками	≤ 10	≤ 20
L2 (одно направление)	м	Макс. длина трубопровода между внутренним и наружным блоками	≤ 10	≤ 20
L1 + L2	м	Суммарная длина жидкостных трубопроводов	≤ 20	2U40 < 30 2U55 < 30
h	м	Перепад между двумя внутренними блоками, если наружный блок расположен между внутренними блоками	≤ 1	≤ 15
	м	Перепад между двумя внутренними блоками, если наружный блок расположен с одной стороны от внутренних блоков	≤ 1	≤ 7,5
H +	м	Перепад между наружным блоком и внутренним блоком	≤ 5	≤ 15
H -	м	Перепад между наружным блоком и внутренним блоком, если наружный блок расположен между внутренними блоками	≤ 5	≤ 7,5
	м	Перепад между наружным блоком и внутренним блоком, если наружный блок расположен с одной стороны от внутренних блоков	≤ 5	≤ 15

3U55S2SR5FA, 3U70S2SR5FA

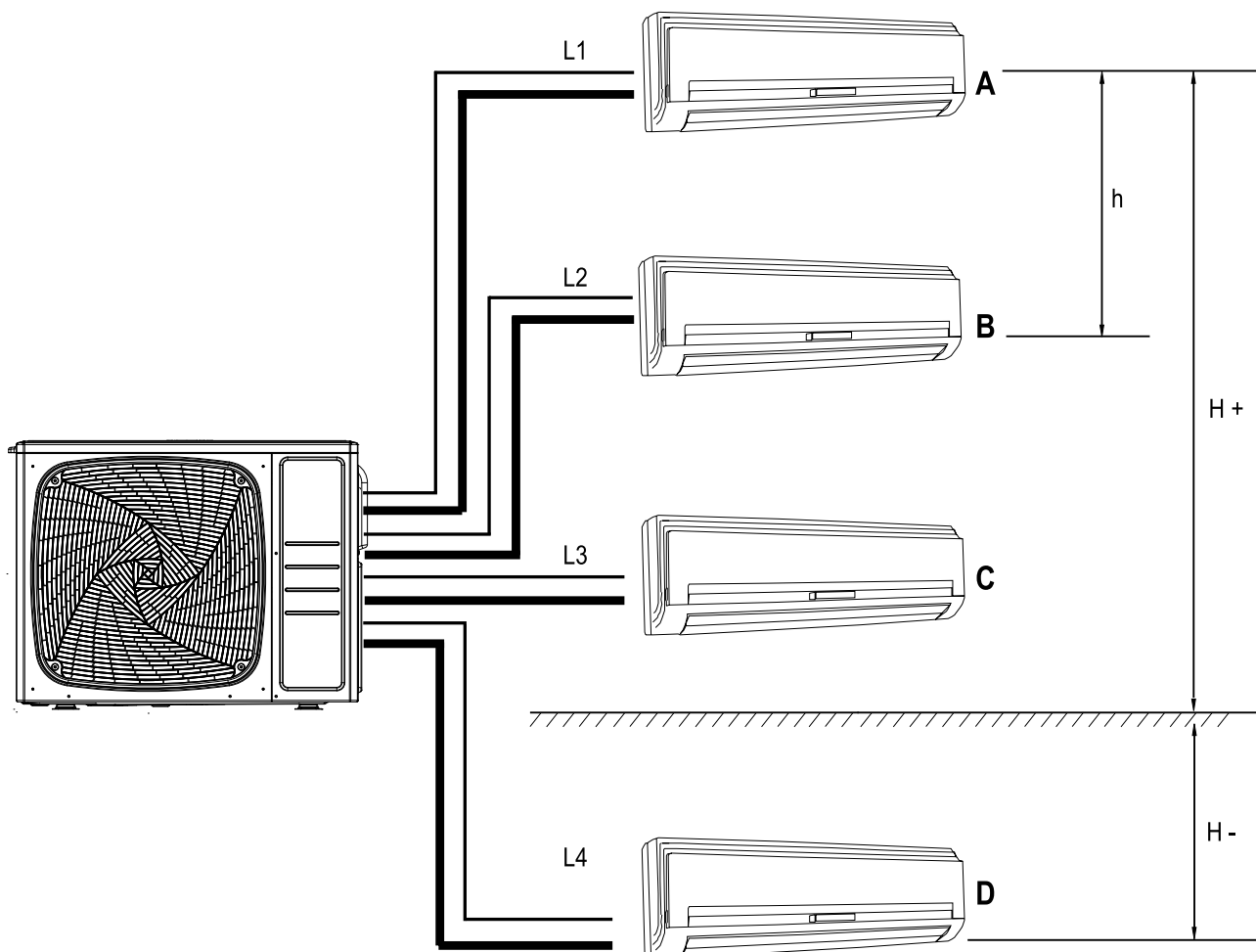


Сведения о длине трубопроводов см. в таблице ниже.

Элемент	Ед. изм.	Описание	Стандарт	Максимум
Жидкостная труба А, В, С	мм	Диаметр жидкостной трубы	6,35	/
Газовая труба А, В, С	мм	Диаметр газовой трубы	9,52	/
L1 (одно направление)	м	Макс. длина трубопровода между внутренним и наружным блоками	≤ 10	≤ 25
L2 (одно направление)	м	Макс. длина трубопровода между внутренним и наружным блоками	≤ 10	≤ 25
L3 (одно направление)	м	Макс. длина трубопровода между внутренним и наружным блоками	≤ 10	≤ 25
L1 + L2 + L3	м	Суммарная длина жидкостных трубопроводов	≤ 30	3U55 < 50 3U70 < 60
h	м	Перепад между двумя внутренними блоками, если наружный блок расположен между внутренними блоками	≤ 1	≤ 15
	м	Перепад между двумя внутренними блоками, если наружный блок расположен с одной стороны от внутренних блоков	≤ 1	≤ 7,5
H +	м	Перепад между наружным блоком и внутренним блоком	≤ 5	≤ 15
H -	м	Перепад между наружным блоком и внутренним блоком, если наружный блок расположен между внутренними блоками	≤ 5	≤ 7,5
	м	Перепад между наружным блоком и внутренним блоком, если наружный блок расположен с одной стороны от внутренних блоков	≤ 5	≤ 15

ДОПУСТИМЫЕ ДЛИНЫ ТРАСС

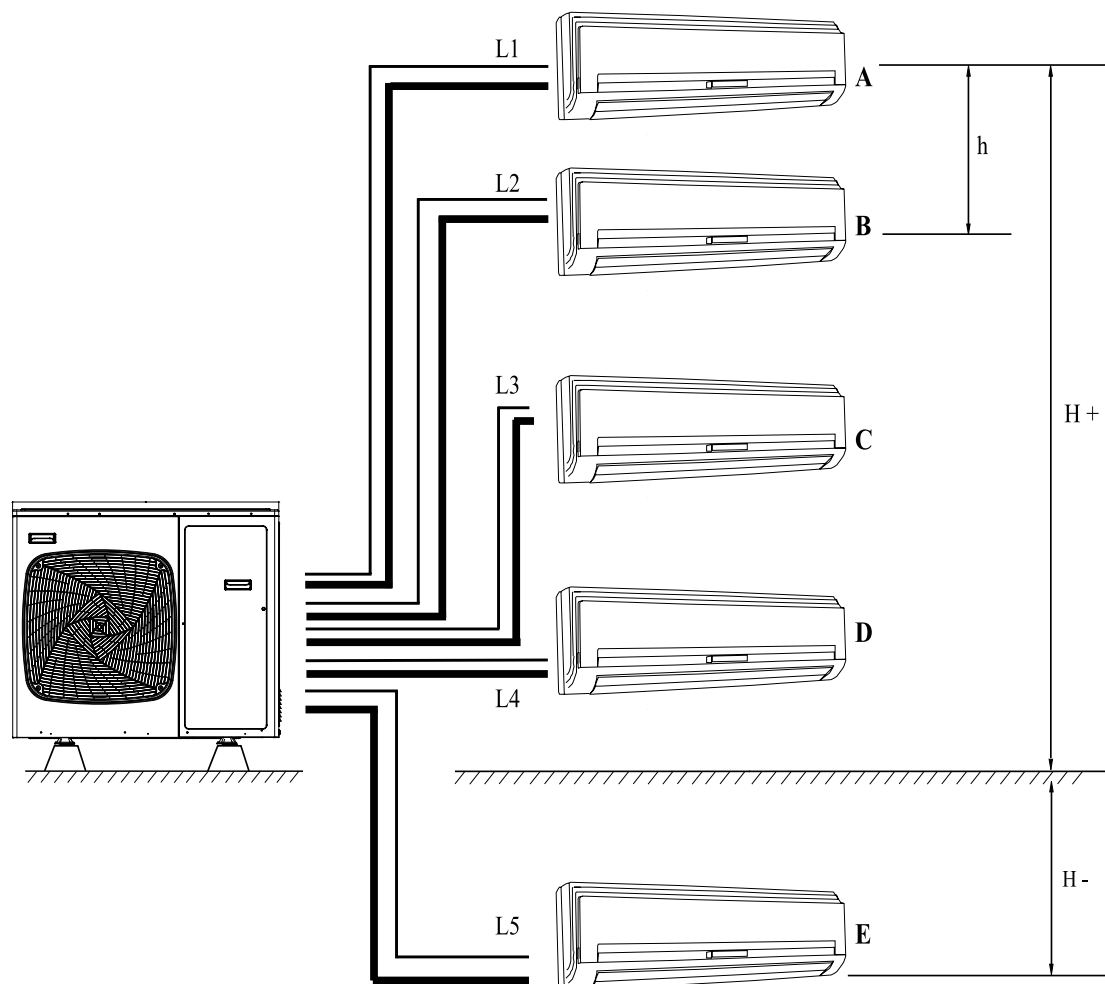
4U75S2SR5FA, 4U85S2SR5FA



Сведения о длине трубопроводов см. в таблице ниже.

Элемент	Ед. изм.	Описание	Стандарт	Максимум
Жидкостная труба А, В, С	мм	Диаметр жидкостной трубы	6,35	/
Газовая труба А, В, С	мм	Диаметр газовой трубы	9,52	/
Газовая труба D	мм	Диаметр газовой трубы	12,7	/
L1 (одно направление)	м	Макс. длина трубопровода между внутренним и наружным блоками	≤ 10	≤ 25
L2 (одно направление)	м	Макс. длина трубопровода между внутренним и наружным блоками	≤ 10	≤ 25
L3 (одно направление)	м	Макс. длина трубопровода между внутренним и наружным блоками	≤ 10	≤ 25
L4 (одно направление)	м	Макс. длина трубопровода между внутренним и наружным блоками	≤ 10	≤ 25
L1 + L2 + L3 + L4	м	Суммарная длина жидкостных трубопроводов	≤ 40	≤ 70
h	м	Перепад между двумя внутренними блоками, если наружный блок расположен между внутренними блоками	≤ 1	≤ 15
	м	Перепад между двумя внутренними блоками, если наружный блок расположен с одной стороны от внутренних блоков	≤ 1	≤ 7,5
H +	м	Перепад между наружным блоком и внутренним блоком	≤ 5	≤ 15
H -	м	Перепад между наружным блоком и внутренним блоком, если наружный блок расположен между внутренними блоками	≤ 5	≤ 15
	м	Перепад между наружным блоком и внутренним блоком, если наружный блок расположен с одной стороны от внутренних блоков	≤ 5	≤ 15

5U90S2SS5FA, 5U105S2SS5FA

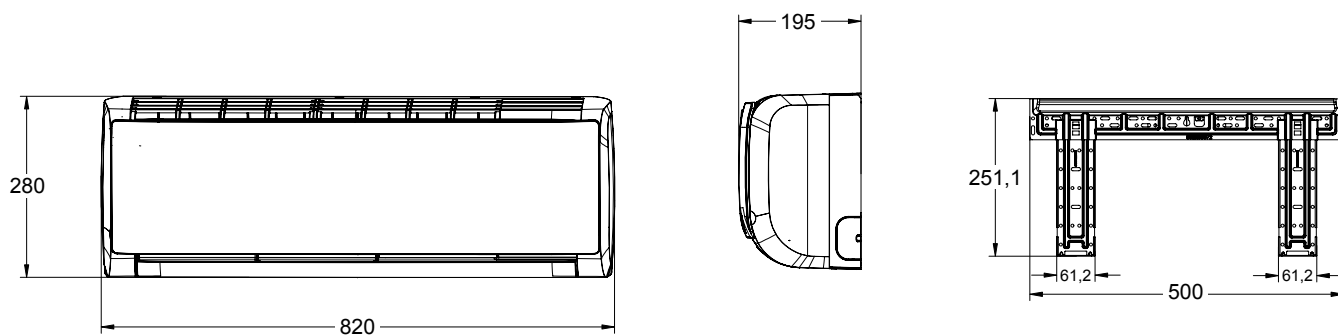


Сведения о длине трубопроводов см. в таблице ниже.

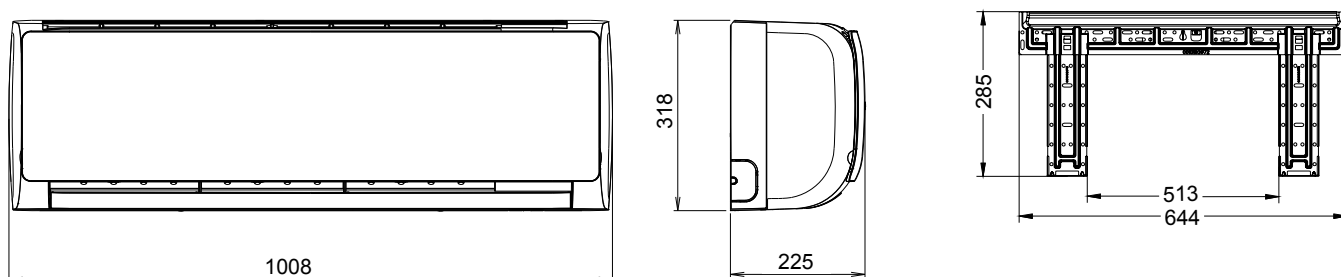
Элемент	Ед. изм.	Описание	Стандарт	Максимум
Жидкостная труба A, B, C, D, E	мм	Диаметр жидкостной трубы	6,35	/
Газовая труба A, B, C, D	мм	Диаметр газовой трубы	9,52	/
Газовая труба E	мм	Диаметр газовой трубы	12,7	/
L1 (одно направление)	м	Макс. длина трубопровода между внутренним и наружным блоками	≤ 10	≤ 25
L2 (одно направление)	м	Макс. длина трубопровода между внутренним и наружным блоками	≤ 10	≤ 25
L3 (одно направление)	м	Макс. длина трубопровода между внутренним и наружным блоками	≤ 10	≤ 25
L4 (одно направление)	м	Макс. длина трубопровода между внутренним и наружным блоками	≤ 10	≤ 25
L5 (одно направление)	м	Макс. длина трубопровода между внутренним и наружным блоками	≤ 10	≤ 25
L1 + L2 + L3 + L4 + L5	м	Суммарная длина жидкостных трубопроводов	≤ 40	≤ 80
h	м	Перепад между двумя внутренними блоками, если наружный блок расположен между внутренними блоками	≤ 1	≤ 15
	м	Перепад между двумя внутренними блоками, если наружный блок расположен с одной стороны от внутренних блоков	≤ 1	≤ 7,5
H +	м	Перепад между наружным блоком и внутренним блоком	≤ 5	≤ 15
H -	м	Перепад между наружным блоком и внутренним блоком, если наружный блок расположен между внутренними блоками	≤ 5	≤ 7,5
	м	Перепад между наружным блоком и внутренним блоком, если наружный блок расположен с одной стороны от внутренних блоков	≤ 5	≤ 15

МУЛЬТИСПЛИТ-СИСТЕМЫ

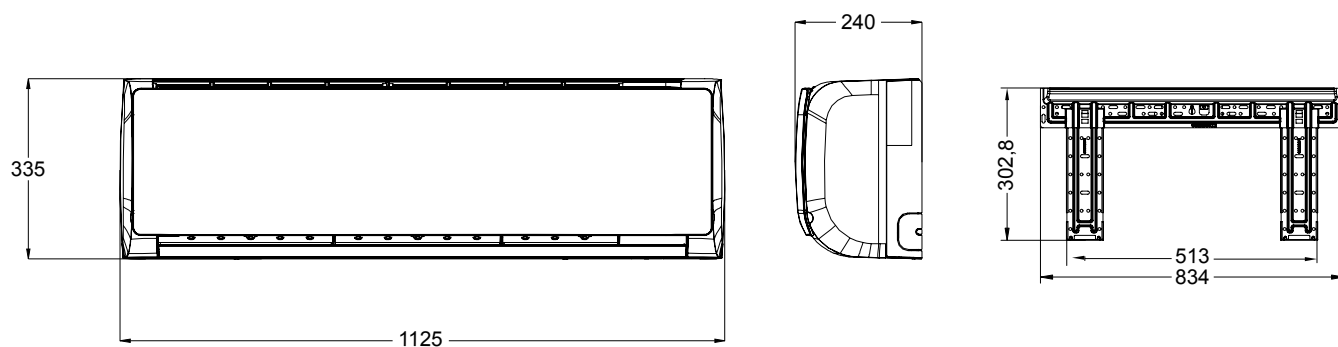
AS07TS4HRA-M, AS09TS4HRA-M, AS12TS4HRA-M



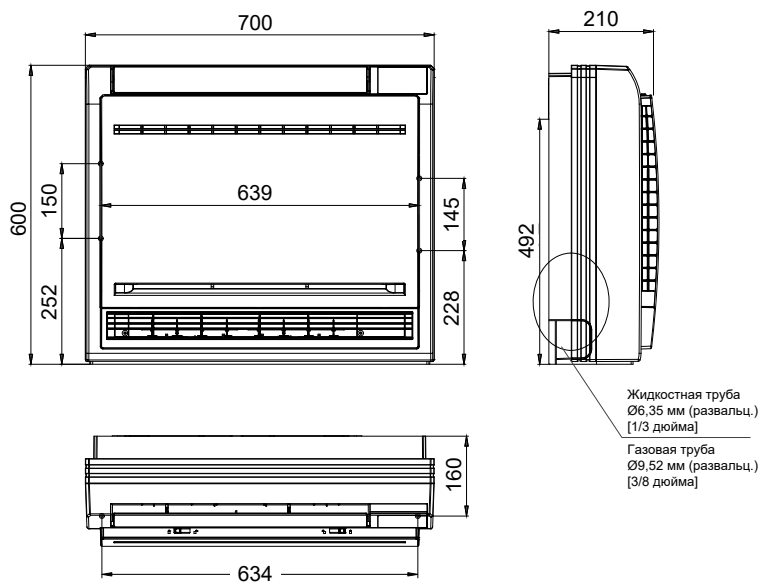
AS18TS4HRA-M



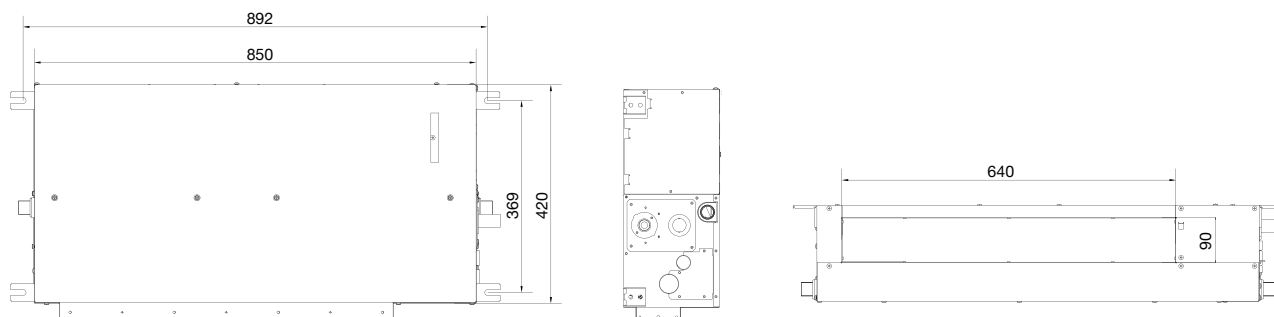
AS24TS4HRA-M



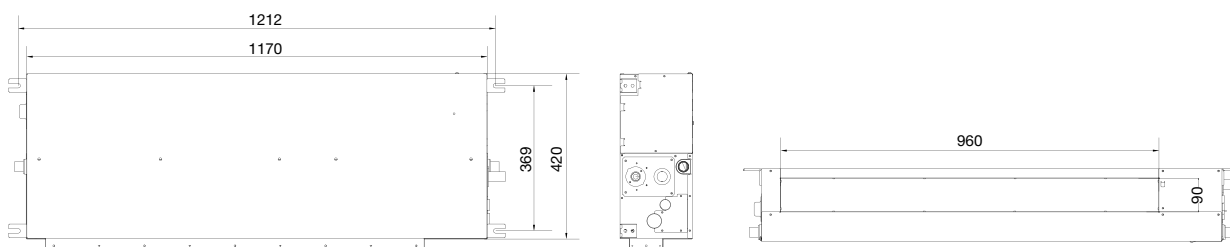
AF25S2SD1FA, AF35S2SD1FA, AF42S2SD1FA



AD25S2SS1FA, AD35S2SS1FA

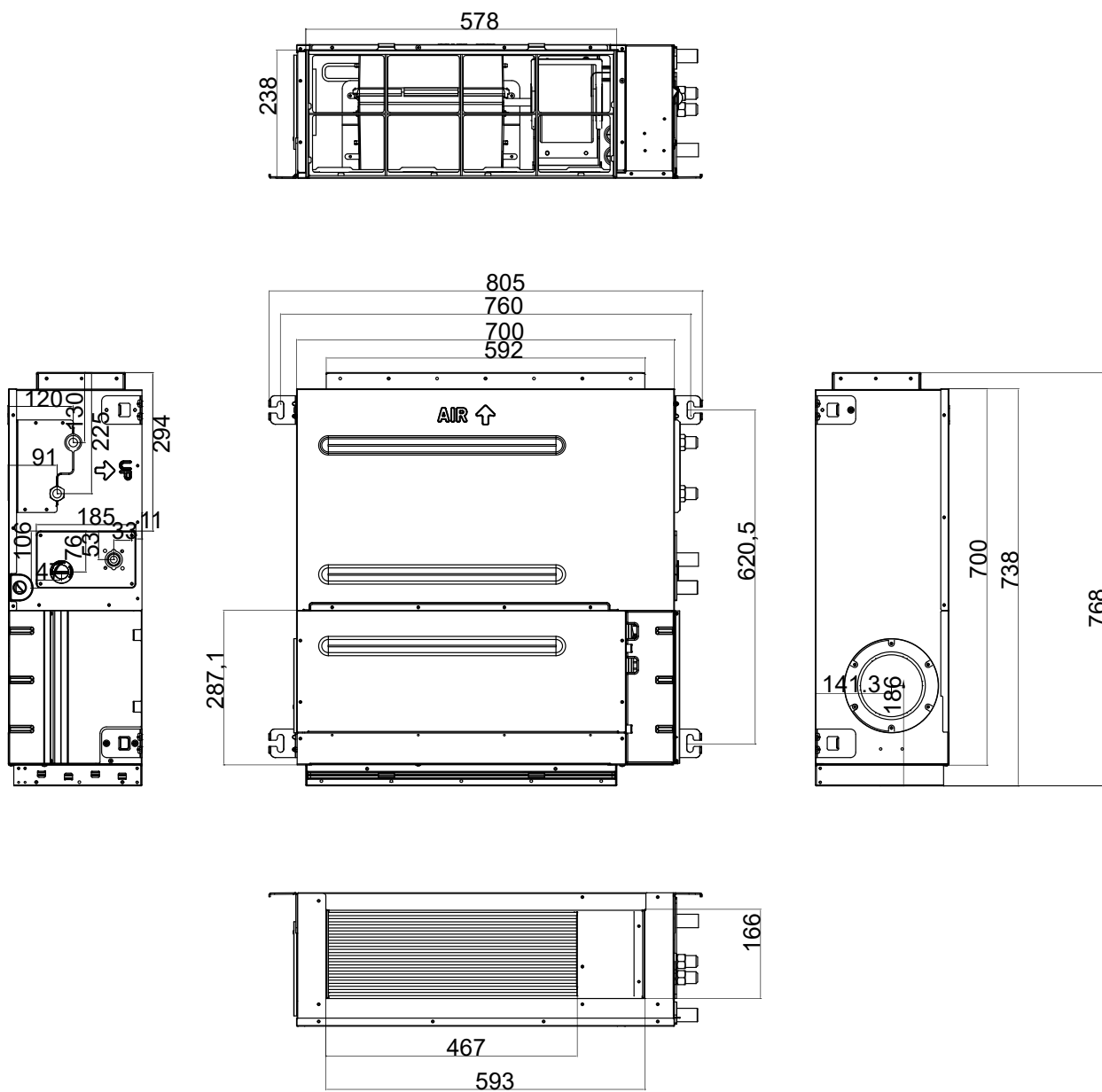


AD50S2SS1FA, AD71S2SS1FA

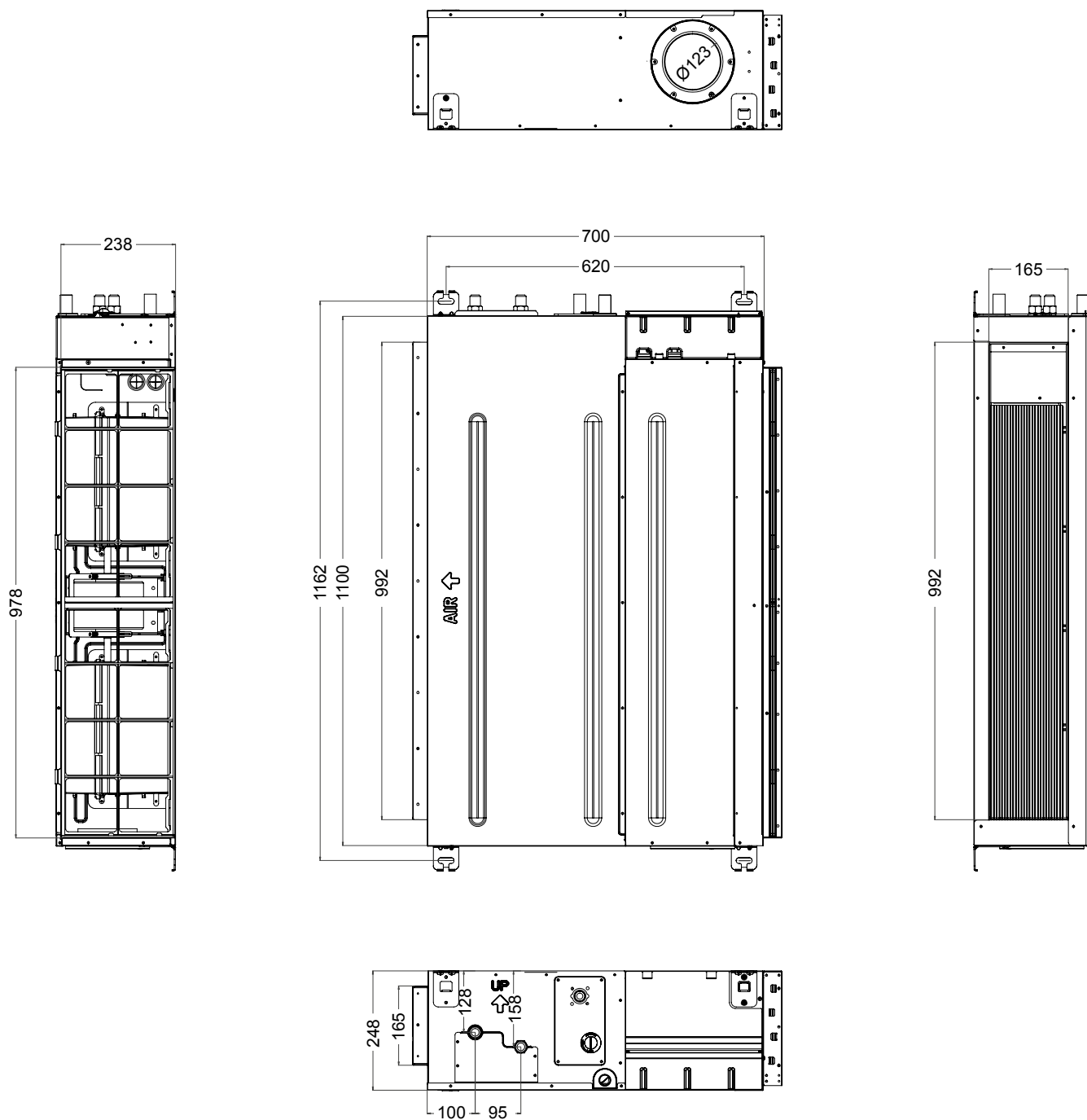


МУЛЬТИСПЛИТ-СИСТЕМЫ

AD35S2SM3FA

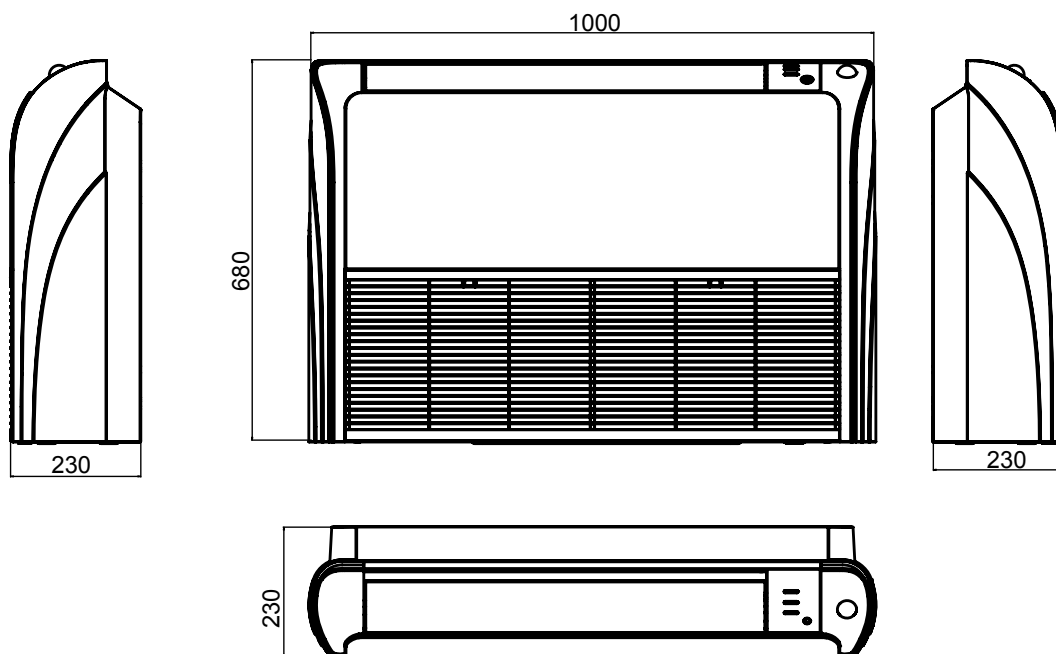


AD50S2SM3FA, AD71S2SM3FA

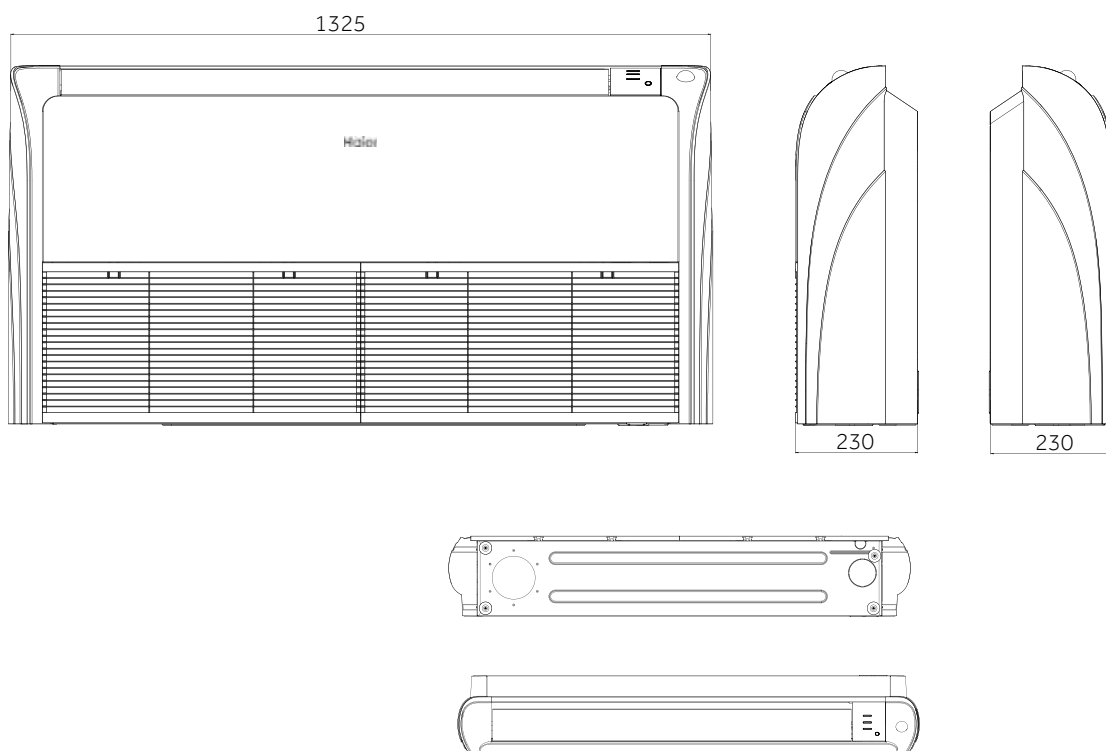


МУЛЬТИСПЛИТ-СИСТЕМЫ

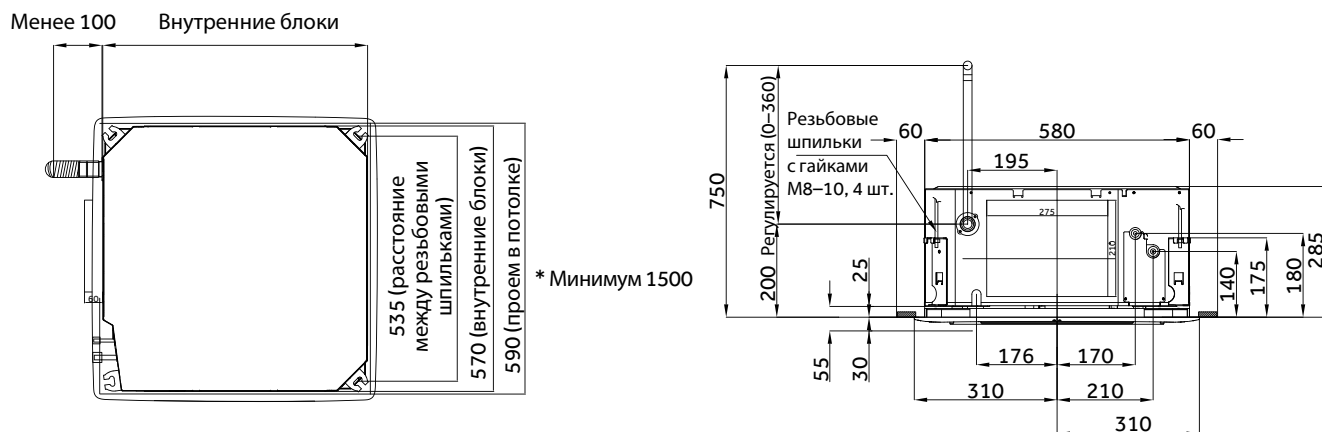
AC35S2SG1FA, AC50S2SG1FA



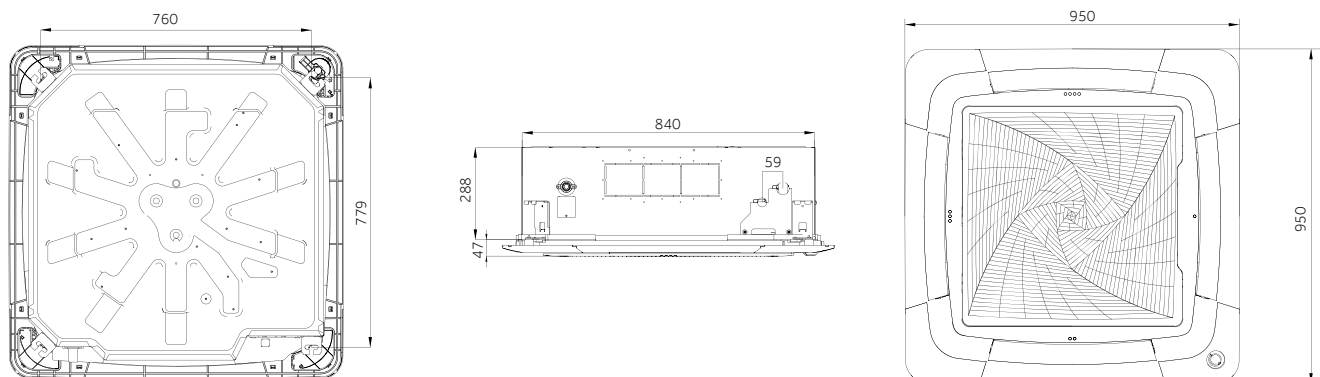
AC71S2SG1FA



AB25S2SC1FA, AB25S2SC2FA, AB35S2SC1FA, AB35S2SC2FA, AB50S2SC1FA, AB50S2SC2FA

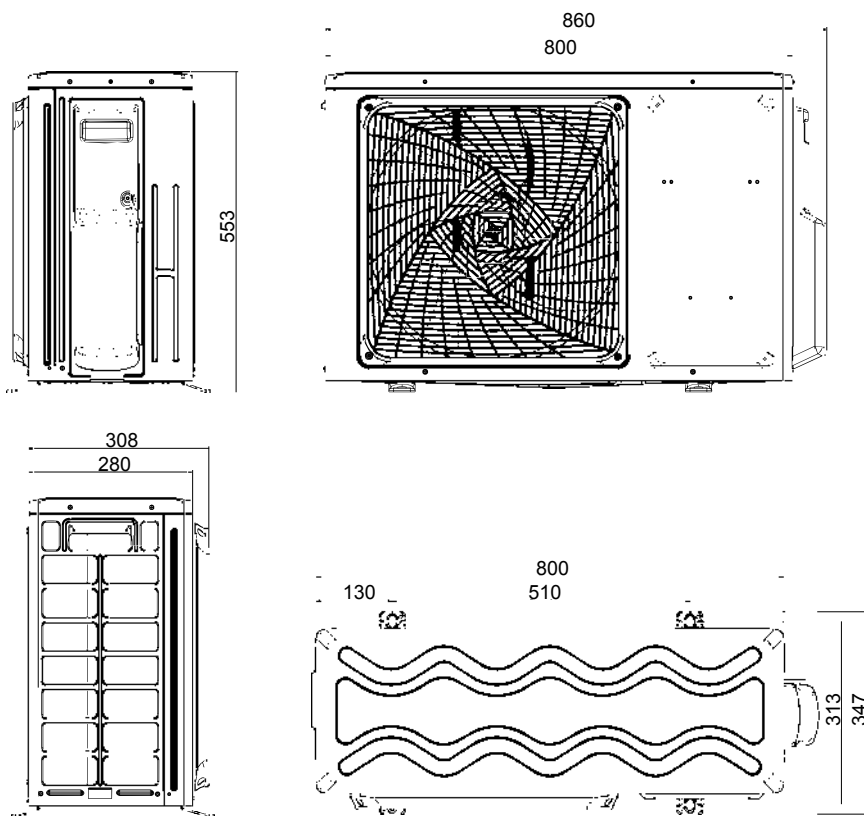


AB71S2SG1FA

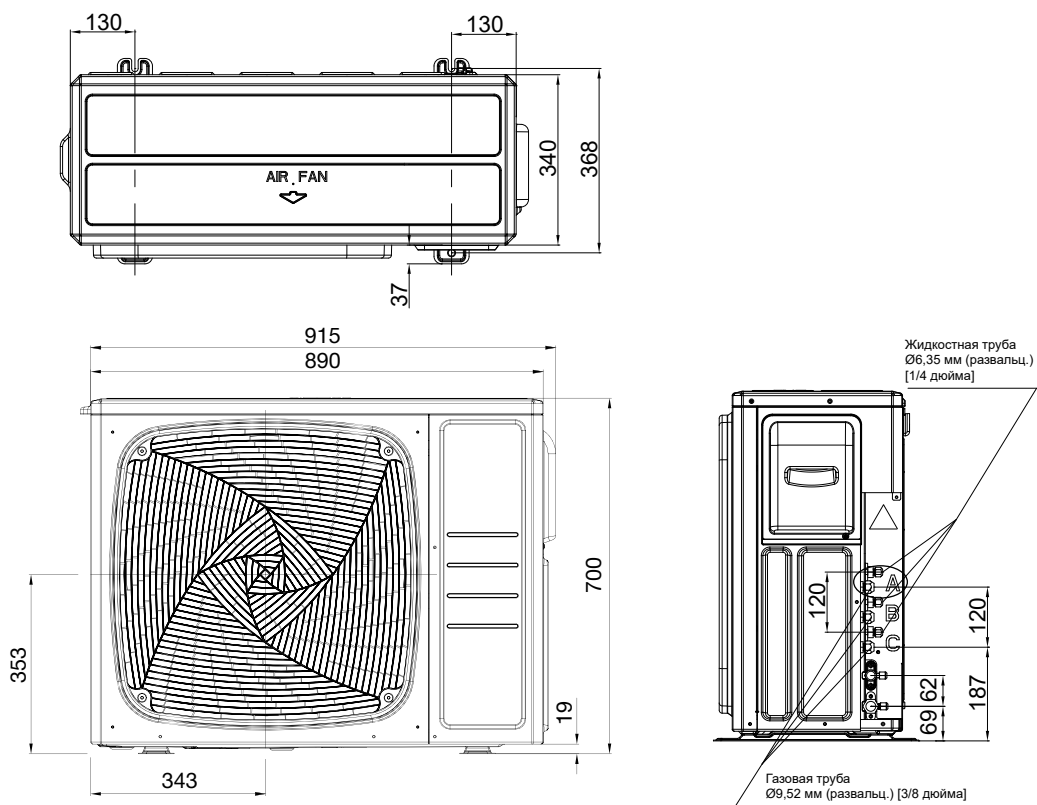


МУЛЬТИСПЛИТ-СИСТЕМЫ

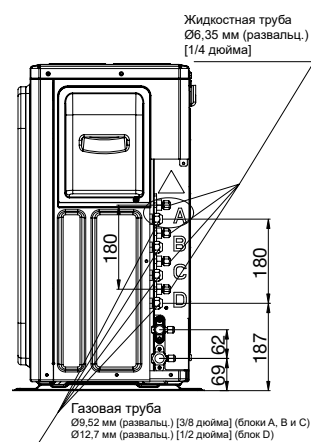
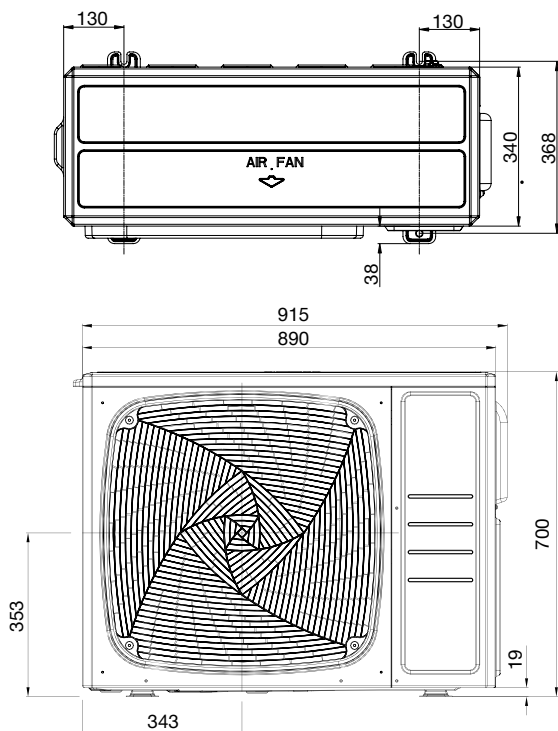
2U40S2SM1FA, 2U50S2SM1FA-3



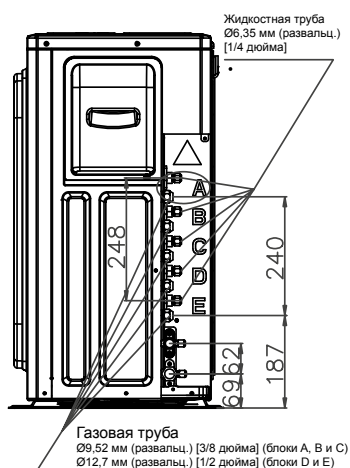
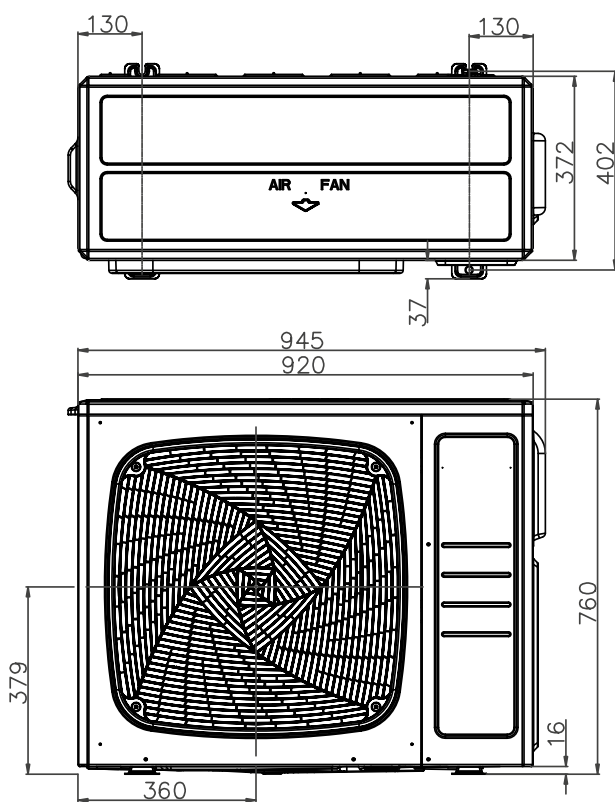
3U55S2SR5FA, 3U70S2SR5FA



4U75S2SR5FA, 4U85S2SR5FA

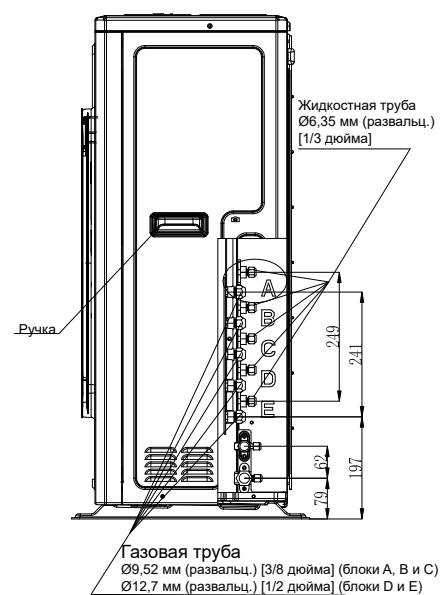
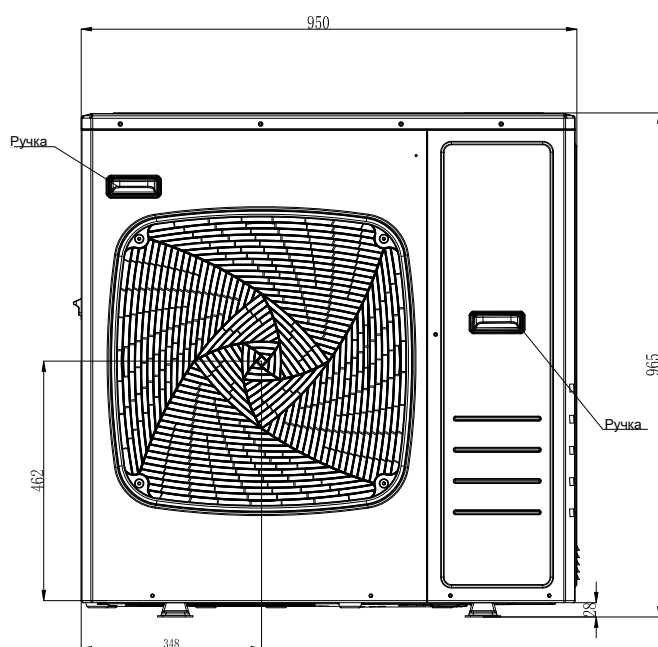
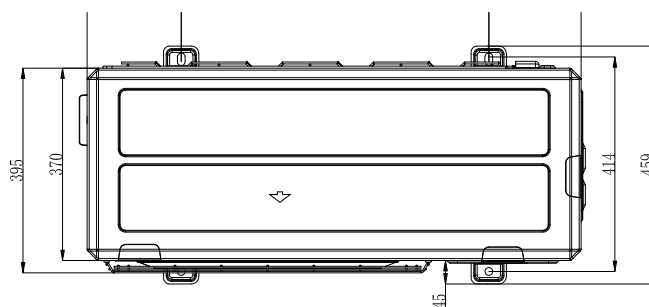


5U90S2SS5FA, 5U105S2SS5FA



МУЛЬТИСПЛИТ-СИСТЕМЫ

5U125S2SN1FA





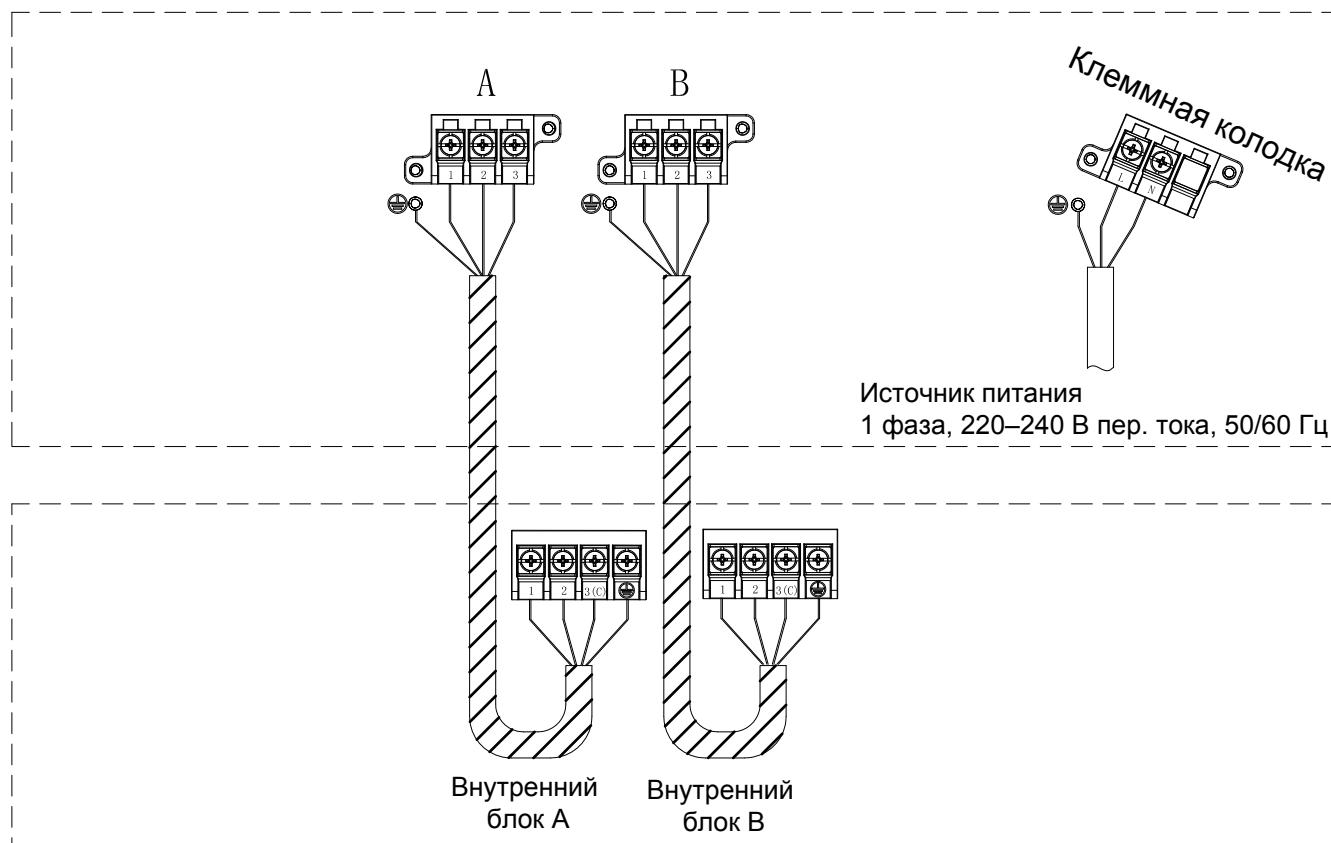
Haier

MULTI R32
INVERTER

A+++

СХЕМЫ ЭЛЕКТРИЧЕСКИХ СОЕДИНЕНИЙ

2U40S2SM1FA, 2U50S2SM1FA-3



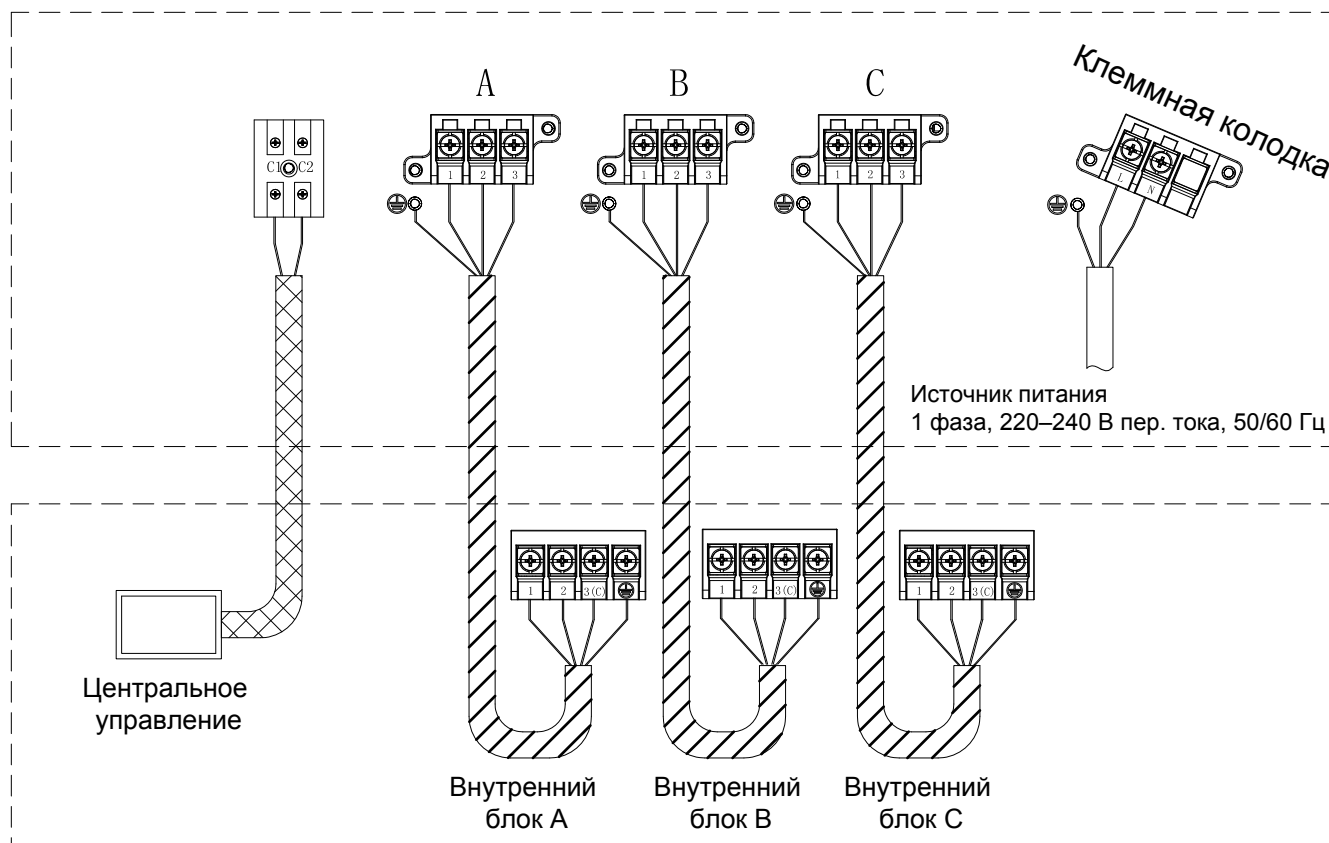
☐ Кабель питания 2,5 мм² (H05RN-F3G)

▨ Соединительный кабель 1,5 мм² (H05RN-F4G)

Подключите соединительные кабели между наружным и внутренними блоками, соблюдая с каждой стороны нумерацию проводников на клеммных колодках.


Данные наружные блоки не имеют возможности прямого подключения к центральному пульту.

3U55S2SR5FA, 3U70S2SR5FA



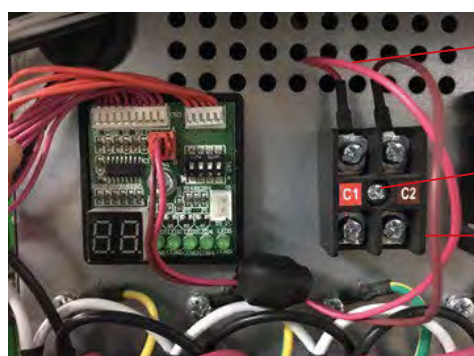
 Кабель питания 2,5 мм² (H05RN-F3G)

 Соединительный кабель 1,5 мм² (H05RN-F4G)

 Монтажный кабель 2 x 0,75 мм² (МКЭШ)

Подключите соединительные кабели между наружным и внутренними блоками, соблюдая с каждой стороны нумерацию проводников на клеммных колодках.

Для подключения через клеммную колодку необходимо приобрести следующие опции:



Соединительный кабель (0150400330)

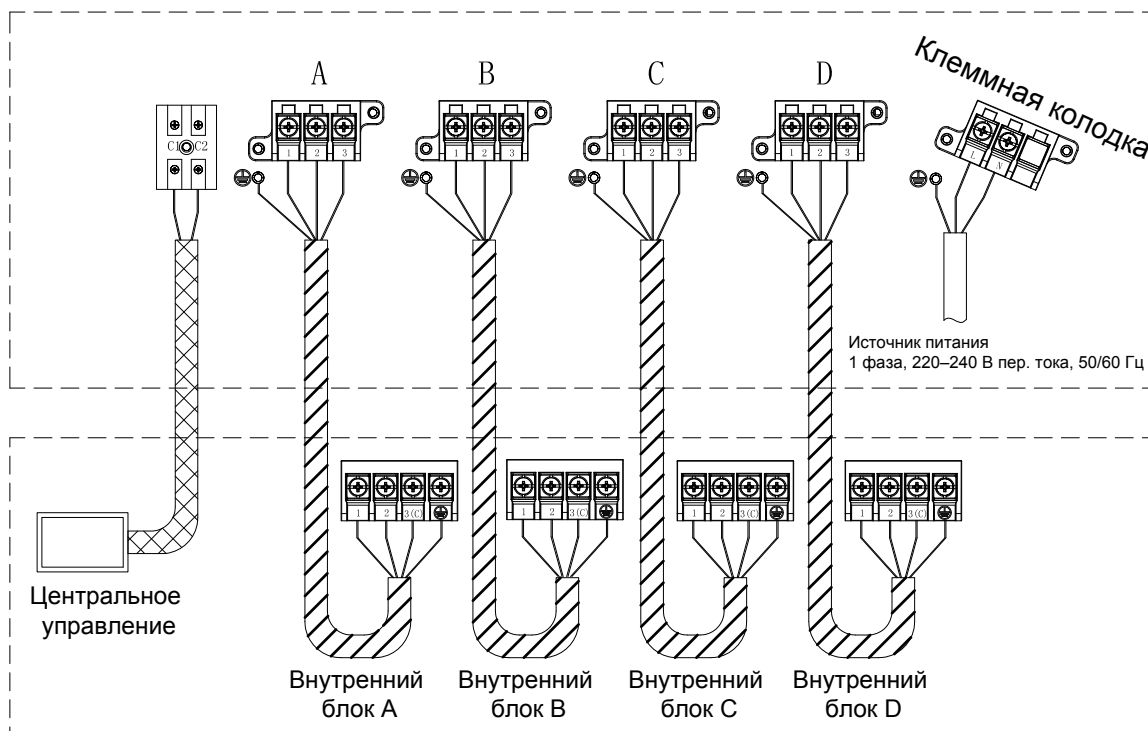
Винт (0010600325)

Клеммная колодка (0010452210E)

МУЛЬТИСПЛИТ-СИСТЕМЫ

СХЕМЫ ЭЛЕКТРИЧЕСКИХ СОЕДИНЕНИЙ

4U75S2SR5FA, 4U85S2SR5FA



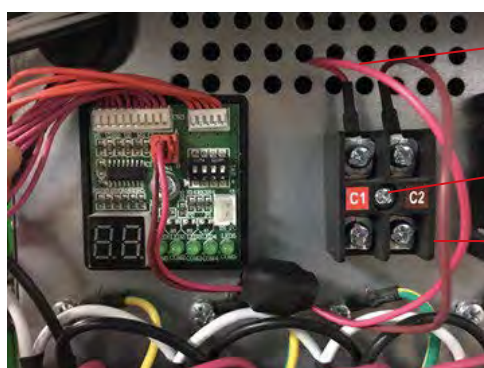
Кабель питания 2,5 мм² (H05RN-F3G)

Соединительный кабель 1,5 мм² (H05RN-F4G)

Монтажный кабель 2 x 0,75 мм² (МКЭШ)

Подключите соединительные кабели между наружным и внутренними блоками, соблюдая с каждой стороны нумерацию проводников на клеммных колодках.

Для подключения через клеммную колодку необходимо приобрести следующие опции:

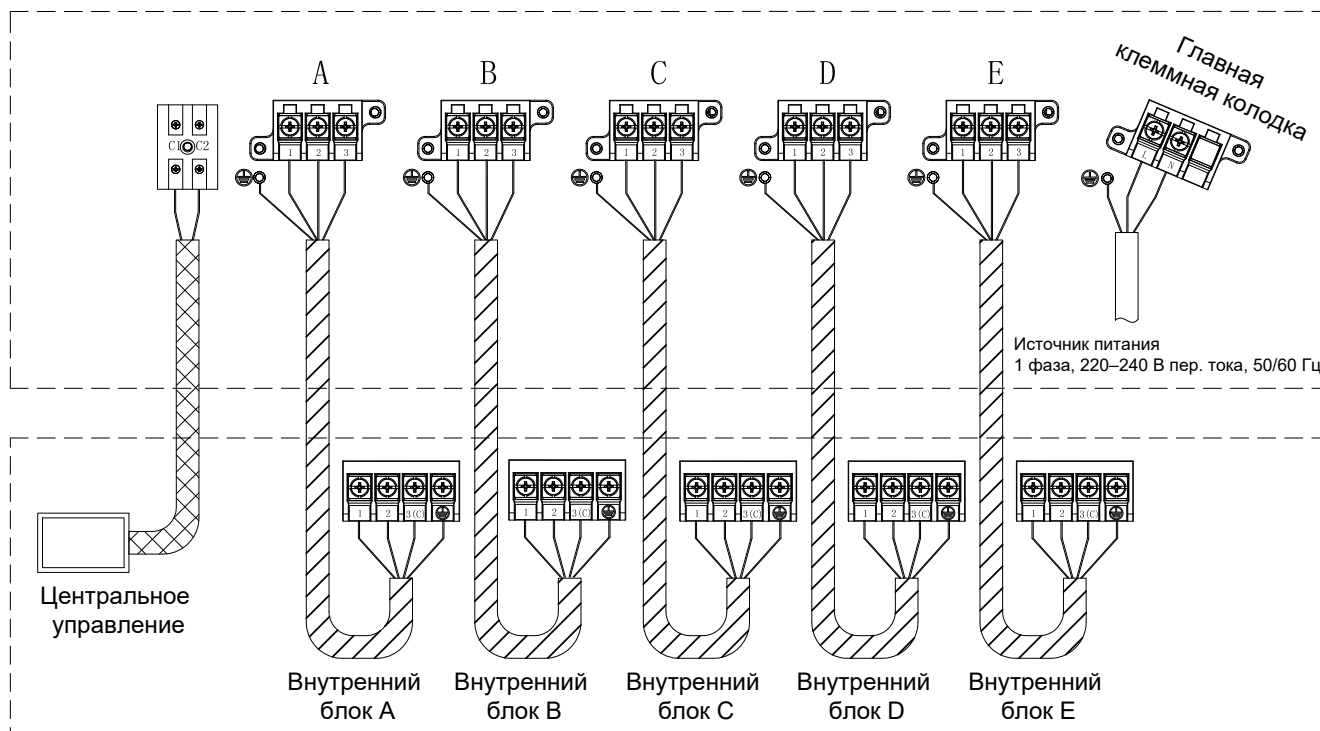


Соединительный кабель (0150400330)

Винт (0010600325)


Клеммная колодка (0010452210E)

5U90S2SS5FA, 5U105S2SS5FA, 5U125S2SN1FA



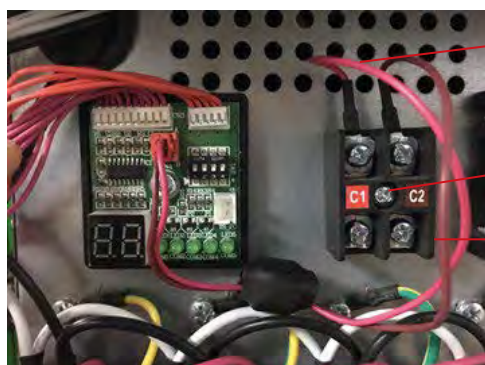
 Кабель питания 4,0 мм² (H05RN-F3G)

 Соединительный кабель 1,5 мм² (H05RN-F4G)

 Монтажный кабель 2 x 0,75 мм² (МКЭШ)

Подключите соединительные кабели между наружным и внутренними блоками, соблюдая с каждой стороны нумерацию проводников на клеммных колодках.

Для подключения через клеммную колодку необходимо приобрести следующие опции:



Соединительный кабель (0150400330)

Винт (0010600325)

Клеммная колодка (0010452210E)



ТЕХНОЛОГИЯ SUPER MATCH

SUPER MATCH — ЭТО НОВОЕ ПОКОЛЕНИЕ ИНВЕРТОРНЫХ МУЛЬТИСПЛИТ-СИСТЕМ СО СВОБОДНОЙ КОМБИНАЦИЕЙ ПОДКЛЮЧАЕМЫХ ВНУТРЕННИХ БЛОКОВ И ШИРОКИМИ ВОЗМОЖНОСТЯМИ.

Система предназначена для комфортного кондиционирования жилых и офисных помещений. Выбор комплектации системы кондиционирования во многом зависит от особенностей конкретной планировки помещений и личных пристрастий клиента. Практически для любого помещения можно подобрать несколько принципиально разных технических решений, отличающихся как по цене, так и по энергопотреблению, конструктивным особенностям и т. п. Для выбора оптимального решения необходимо обязательно проконсультироваться у специалистов.

МНОГОВАРИАНТНАЯ КОНФИГУРАЦИЯ СИСТЕМЫ

6 типов и 32 модели внутренних блоков позволяют создать индивидуальную конфигурацию системы, подходящую именно для данного объекта. 6 типоразмеров наружных блоков холодопроизводительностью от 5 до 12 кВт с возможностью подключения от 2 до 5 внутренних блоков на один наружный делают эту систему легко применимой для создания комфорта как в многокомнатной квартире, так и в коттедже или небольшом офисе.



МУЛЬТИСПЛИТ-СИСТЕМЫ R-410A








ОСОБЕННОСТИ СИСТЕМЫ








- Наружный блок содержит один компрессор, все внутренние блоки включены в единую циркуляционную систему.
- Система управления позволяет работать в широком диапазоне тепловых нагрузок.
- К наружному блоку можно подключать от двух до пяти внутренних блоков, имеющих различную холодопроизводительность, что увеличивает количество вариантов монтажа системы и расширяет поиск возможных решений.
- Возможно комплектовать наружный блок внутренними блоками, суммарная номинальная холодопроизводительность которых в 1,5 раза выше стандартной холодопроизводительности наружного блока, что важно в случаях, когда кондиционируемые помещения используются альтернативно. Например, в квартирах, где необходимо охлаждать или гостиную, или спальню комнаты.
- Все типы блоков могут управляться как с индивидуальных пультов, так и с единого центрального пульта.
- Благодаря оптимизированному ротационному компрессору с DC-инверторным управлением потребление электроэнергии снижается на 40 % по сравнению с системами, имеющими AC-инверторное управление, и на 70 % по сравнению с неинверторными системами. При этом обеспечивается более быстрое достижение требуемой температуры в помещении и практически в два раза увеличивается точность ее поддержания.
- Наружные блоки Super Match имеют широкий диапазон работы: от -10 °C до +46 °C в режиме охлаждения и от -15 °C до +24 °C в режиме обогрева.
- SEER (сезонная энергоэффективность в режиме охлаждения) A++.

МУЛЬТИСПЛИТ-СИСТЕМЫ

МОДЕЛЬНЫЙ РЯД

SuperMatch

Внутренние блоки	кВт	2,0	
	кВтu/h	7	
Блоки настенного типа	Серия N Корпус 1	 YR-HQ	 AS07BS4HRA
	Серия N Корпус 2	 YR-HG	
Блоки кассетного типа	CASSETTE TYPE	 YR-HD / YR-HES01	
Блоки универсального типа (напольно-подпотолочные)	CONVERTIBLE TYPE	 YR-HD / YR-HES01	
Сверхтонкие низконапорные блоки канального типа	DUCT TYPE	 YR-E17A	
Средненапорные блоки канального типа	DUCT TYPE	 YR-E17A	

Наружные блоки	кВт	5,4	6,8	7,6
	кВтu/h	19	24	26
   				
	3U19FS1ERA(N) 3U19FS3ERA 1:3	3U24GS1ERA(N) 3U24GS3ERA 1:3	4U26HS1ERA 1:4	

2,6	3,5	5,0	7,0
9	12	18	24

 AS09NS6ERA-W/G/B	 AS12NS6ERA-W/G/B	 AS18NS6ERA-W/G/B	 AS24NS6ERA-W/G/B
 AS09BS4HRA	 AS12BS4HRA		
 AB09CS2ERA	 AB12CS2ERA(S)	 AB18CS2ERA(S)	 ABH071H1ERG
 AB09CS1ERA	 AB12CS1ERA(S)	 AB18CS1ERA(S)	 AB24ES1ERA(S)
	 AC12CS1ERA(S)	 AC18CS1ERA(S)	 AC24CS1ERA(S)
 AD09SS1ERA(N)(P)	 AD12SS1ERA(N)(P)	 AD18SS1ERA(N)(P)	 AD24SS1ERA(N)(P)
	 AD12MS1ERA	 AD18MS1ERA	 AD24MS3ERA







8,8	10	12,2
30	34	45

 4U30HS1ERA 4U30HS3ERA 1:4	 5U34HS1ERA 1:5	 5U45LS1ERA 1:5
--	--	--

МУЛЬТИСПЛИТ-СИСТЕМЫ

ПРЕИМУЩЕСТВА









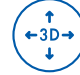


SuperMatch

НАСТЕННЫЕ БЛОКИ		ЗДОРОВЬЕ					
СЕРИЯ	МОДЕЛЬ	 Nano-Aqua генератор	 УФ-лампа	 Антибактериальный фильтр	 Фотокаталитический фильтр	 Самоочистка испарителя	 Антигрибковый фильтр
Серия N Корпус 1	AS09NS6ERA-W/G/B	✓	✓	✓	✓	✓	✓
	AS12NS6ERA-W/G/B	✓	✓	✓	✓	✓	✓
	AS18NS6ERA-W/G/B	✓	✓	✓	✓	✓	✓
	AS24NS6ERA-W/G/B	✓	✓	✓	✓	✓	✓
Серия N Корпус 2	AS07BS4HRA					✓	✓
	AS09BS4HRA					✓	✓
	AS12BS4HRA					✓	✓

НАСТЕННЫЕ БЛОКИ		ЭНЕРГОСБЕРЕЖЕНИЕ				ЭКСПЛУАТАЦИОННЫЕ ПРЕИМУЩЕСТВА		
СЕРИЯ	МОДЕЛЬ	 Инверторное управление A-PAM	 DC-электродвигатель вентилятора	 Высокопроизводительный компрессор	 Инверторное управление DC 180°	 Технология Super Match	 Защита компрессора	 Авторестарт
Серия N Корпус 1	AS09NS6ERA-W/G/B	✓	✓	✓	✓	✓	✓	✓
	AS12NS6ERA-W/G/B	✓	✓	✓	✓	✓	✓	✓
	AS18NS6ERA-W/G/B	✓	✓	✓	✓	✓	✓	✓
	AS24NS6ERA-W/G/B	✓	✓	✓	✓	✓	✓	✓
Серия N Корпус 2	AS07BS4HRA	✓	✓	✓	✓	✓	✓	✓
	AS09BS4HRA	✓	✓	✓	✓	✓	✓	✓
	AS12BS4HRA	✓	✓	✓	✓	✓	✓	✓



ИНТЕЛЛЕКТУАЛЬНОСТЬ И КОМФОРТ

 QUIET										
Сверхтихий режим Super Quiet	Полностью автоматич. управление	Автоматич. выбор режима	Тихая работа	Режим Power	Карта доступа для отелей	Комфортный сон	Мощная воздушная струя	Объемный воздушный поток	Функция Intelligent Air	Управление по Wi-Fi
✓	✓	✓	✓	✓	✓	✓	✓	✓	✓	✓
✓	✓	✓	✓	✓	✓	✓	✓	✓	✓	✓
✓	✓	✓	✓	✓	✓	✓	✓	✓	✓	✓
✓	✓	✓	✓	✓	✓	✓	✓	✓	✓	✓
✓		✓	✓	✓	✓	✓	✓		✓	✓
✓		✓	✓	✓	✓	✓	✓		✓	✓
✓		✓	✓	✓	✓	✓	✓		✓	✓

КОНСТРУКТИВНЫЕ ОСОБЕННОСТИ

								
24-часовой таймер	Самоочистка испарителя	Антикоррозийная защита Blue Fin	LED-дисплей	Дисплей «88»	Скрытый LED-дисплей	Отвод конденсата с двух сторон	Высококачественные комплектующие	Простота чистки
✓	✓	✓	✓		✓	✓	✓	✓
✓	✓	✓	✓		✓	✓	✓	✓
✓	✓	✓	✓		✓	✓	✓	✓
✓	✓	✓	✓		✓	✓	✓	✓
✓	✓	✓	✓	✓		✓	✓	✓
✓	✓	✓	✓	✓		✓	✓	✓
✓	✓	✓	✓	✓		✓	✓	✓

✓ – стандартно ✓ – опционально

МУЛЬТИСПЛИТ-СИСТЕМЫ

ПРЕИМУЩЕСТВА

SuperMatch

СЕРИЯ	МОДЕЛЬ	ИНТЕЛЛЕКТУАЛЬНОСТЬ И КОМФОРТ					
		 DC-электродвигатель вентилятора	 Автоматич. выбор режима	 Режим Power	 Карта доступа для отелей	 Групповое управление	 Централизованное управление
CASSETTE TYPE Кассетные	AB09CS1ERA		✓	✓	✓	✓	✓
	AB12CS1ERA(S)		✓	✓	✓	✓	✓
	AB18CS1ERA(S)		✓	✓	✓	✓	✓
	AB24ES1ERA(S)		✓	✓	✓	✓	✓
	AB09CS2ERA		✓	✓	✓	✓	✓
	AB12CS2ERA(S)		✓	✓	✓	✓	✓
	AB18CS2ERA(S)		✓	✓	✓	✓	✓
ROUND CASSETTE TYPE	ABH071H1ERG		✓	✓	✓	✓	✓
 Универсальные	AC12CS1ERA(S)		✓	✓	✓	✓	✓
	AC18CS1ERA(S)		✓	✓	✓	✓	✓
	AC24CS1ERA(S)		✓	✓	✓	✓	✓
DUCT TYPE Канальные сверхтонкие	AD09SS1ERA(N)(P)	✓	✓	✓	✓	✓	✓
	AD12SS1ERA(N)(P)	✓	✓	✓	✓	✓	✓
	AD18SS1ERA(N)(P)	✓	✓	✓	✓	✓	✓
	AD24SS1ERA(N)(P)	✓	✓	✓	✓	✓	✓
DUCT TYPE Канальные средненапорные	AD12MS1ERA	✓	✓	✓	✓	✓	✓
	AD18MS1ERA	✓	✓	✓	✓	✓	✓
	AD24MS3ERA	✓	✓	✓	✓	✓	✓



ЭКСПЛУАТАЦИОННЫЕ ПРЕИМУЩЕСТВА И КОНСТРУКЦИЯ

Режим бесшумной работы	Автосвинг	4-направленный воздушный поток	Подмес свежего воздуха	Авторестарт	Защита компрессора	Недельный таймер	24-часовой таймер	Технология Super Match	Компактная конструкция	Отвод конденсата с двух сторон	Режим охлаждения при -10 °С	Дренажный насос
✓	✓	✓	✓	✓	✓	✓	✓	✓			✓	✓
✓	✓	✓	✓	✓	✓	✓	✓	✓			✓	✓
✓	✓	✓	✓	✓	✓	✓	✓	✓			✓	✓
✓	✓	✓		✓	✓	✓	✓	✓			✓	✓
✓	✓	✓	✓	✓	✓	✓	✓	✓			✓	✓
✓	✓	✓	✓	✓	✓	✓	✓	✓			✓	✓
✓	✓	✓	✓	✓	✓	✓	✓	✓			✓	✓
✓	✓	✓		✓	✓	✓	✓	✓			✓	✓
✓	✓			✓	✓	✓	✓	✓	✓		✓	
✓	✓			✓	✓	✓	✓	✓	✓		✓	
✓				✓	✓	✓	✓	✓	✓		✓	✓
✓				✓	✓	✓	✓	✓	✓		✓	✓
✓				✓	✓	✓	✓	✓	✓		✓	✓
✓			✓	✓	✓	✓	✓	✓	✓	✓	✓	✓
✓			✓	✓	✓	✓	✓	✓	✓	✓	✓	✓
✓			✓	✓	✓	✓	✓	✓	✓	✓	✓	✓
✓			✓	✓	✓	✓	✓	✓	✓	✓	✓	✓

✓ – стандартно ✓ – опционально

МУЛЬТИСПЛИТ-СИСТЕМЫ

НАРУЖНЫЕ БЛОКИ



3U19FS1ERA(N)
3U24GS1ERA(N)



4U26HS1ERA
4U30HS1ERA
5U34HS1ERA



5U45LS1ERA



ТЕХНИЧЕСКИЕ ХАРАКТЕРИСТИКИ

Модель наружного блока		3U19FS1ERA(N)	3U24GS1ERA(N)
Максимальное количество подключаемых внутренних блоков		3	3
Мощность, номинал, (мин. ~ макс.), кВт	Охлаждение	5,4 (1,5 ~ 7)	6,7 (1,5 ~ 8,2)
	Обогрев	6,5 (1,8 ~ 8,1)	8,0 (1,8 ~ 9,0)
Потребляемая мощность, номинал, (мин. ~ макс.), кВт	Охлаждение	1,32 (0,5 ~ 2,6)	1,68 (0,55 ~ 3,1)
	Обогрев	1,46 (0,5 ~ 2,6)	1,83 (0,55 ~ 3,1)
Энергоэффективность	SEER / SCOP	7,0 / 4,0	7,0 / 4,0
	EER / COP	4,1 / 4,46	4,0 / 4,38
Класс сезонной энергоэффективности	Охлаждение / Обогрев	A++ / A+	A++ / A+
Электропитание, Ф / В / Гц		1 / 230 / 50	1 / 230 / 50
Расход воздуха, (выс. скорость), м ³ /час		2000	2500
Уровень звукового давления, (выс. скорость), дБ(A)		52	54
Размеры блока, (Ш x Г x В), мм	Без упаковки	810 x 288 x 688	860 x 308 x 730
	С упаковкой	992 x 408 x 760	1005 x 423 x 815
Вес без упаковки / с упаковкой, кг		51 / 53	53 / 56
Производитель компрессора		Mitsubishi	Mitsubishi
Тип хладагента		R410A	R410A
Трубопроводы хладагента	Количество x диаметр жидкостной трубы, мм	3 x 6,35	3 x 6,35
	Количество x диаметр газовой трубы, мм	3 x 9,52	3 x 9,52
	Суммарная длина (макс.), м	50	60
	Длина для одного порта (макс.), м	25	25
	Перепады высот между наружным и внутренними блоками (макс.), м	15	15
	Перепады высот между внутренними блоками (макс.), м	5	5
	Заводская заправка хладагента, кг	1,9	1,9
	Макс. длина трубопроводов без дополнительной заправки, м	30	30
Дополнительная заправка, г/м		20	20
Гарантированный диапазон рабочих температур окружающего воздуха, °C	Охлаждение	-10 ~ 46	-10 ~ 46
	Обогрев	-15 ~ 24	-15 ~ 24



4U26HS1ERA	4U30HS1ERA	5U34HS1ERA	5U45LS1ERA
4	4	5	5
7,6 (1,5 ~ 9)	8,8 (1,5 ~ 9,8)	10 (1,5 ~ 11)	12,2 (1,5 ~ 13,4)
8,6 (1,8 ~ 9,5)	9,8 (1,8 ~ 10,5)	10,7 (1,8 ~ 11,5)	12,7 (1,8 ~ 14,0)
2,0 (0,55 ~ 3,5)	2,32 (0,55 ~ 3,8)	2,77 (0,55 ~ 4,0)	3,63 (0,55 ~ 5,5)
2,18 (0,55 ~ 3,5)	2,39 (0,55 ~ 3,8)	2,68 (0,55 ~ 4,0)	3,25 (0,55 ~ 5,5)
7,0 / 4,0	7,0 / 4,0	7,0 / 4,0	7,0 / 3,8
3,8 / 3,95	3,8 / 4,1	3,6 / 4	3,36 / 3,9
A++ / A+	A++ / A+	A++ / A+	A++ / A
1 / 230 / 50	1 / 230 / 50	1 / 230 / 50	1 / 230 / 50
3500	3500	4000	4200
56	56	58	60
948 x 340 x 840	948 x 340 x 840	948 x 340 x 840	1008 x 447 x 830
1040 x 430 x 1000	1040 x 430 x 1000	1040 x 430 x 1000	1130 x 490 x 1000
74 / 85	76 / 87	77 / 88	90 / 101
Mitsubishi	Mitsubishi	Mitsubishi	Mitsubishi
R410A	R410A	R410A	R410A
4 x 6,35	4 x 6,35	5 x 6,35	5 x 6,35
3 x 9,52 + 1 x 12,7	3 x 9,52 + 1 x 12,7	4 x 9,52 + 1 x 12,7	3 x 9,52 + 2 x 12,7
70	70	80	100
25	25	25	25
15	15	15	15
5	5	5	5
3,1	3,2	3,4	3,2
40	40	40	40
20	20	20	28
-10 ~ 46	-10 ~ 46	-10 ~ 46	-10 ~ 46
-15 ~ 24	-15 ~ 24	-15 ~ 24	-15 ~ 24

НАРУЖНЫЕ БЛОКИ С УВЕЛИЧЕННЫМИ ДЛИНАМИ ТРАСС



3U19FS3ERA, 3U24GS3ERA



4U30HS3ERA

ТЕХНИЧЕСКИЕ ХАРАКТЕРИСТИКИ

Наименование модели наружного блока

Максимальное количество подключаемых внутренних блоков

Мощность, номинал, (мин. ~ макс.) кВт	Охлаждение
	Обогрев
Потребляемая мощность, номинал, (мин ~ макс) кВт	Охлаждение
	Обогрев
Энергоэффективность	SEER / SCOP
	EER / COP
Класс сезонной энергоэффективности	Охлаждение / Обогрев

Наружный блок

Электропитание, Ф / В / Гц

Расход воздуха, выс. скорость, м³/час

Уровень звукового давления, выс. скорость, дБ(А)

Размеры (Ш x Г x В), мм	Без упаковки
	В упаковке

Вес без упаковки / с упаковкой, кг

Производитель компрессора

Тип хладагента

Трубопроводы хладагента	Количество x диаметр жидкостной трубы, мм
	Количество x диаметр газовой трубы, мм
	Суммарная длина (макс.), м
	Длина для одного порта (макс.), м
	Длина для одного порта (мин.), м
	Перепад высоты между наружным и внутренними блоками (макс.), м
	Перепад высоты между внутренними блоками (макс.), м
	Заводская заправка хладагента, кг
	Макс. длина трубопроводов без дополнительной заправки, м

Гарантированный диапазон рабочих температур наружного воздуха, °С	Охлаждение
	Обогрев



3U19FS3ERA		3U24GS3ERA		4U30HS3ERA	
3		3		4	
5,4 (1,5 ~ 7)		6,7 (1,5 ~ 8,2)		8,8 (1,5 ~ 9,8)	
6,5 (1,8 ~ 8,1)		8,0 (1,8 ~ 9,0)		9,8 (1,8 ~ 10,5)	
1,32 (0,5 ~ 2,6)		1,68 (0,55 ~ 3,1)		2,32 (0,55 ~ 3,8)	
1,46 (0,5 ~ 2,6)		1,83 (0,55 ~ 3,1)		2,39 (0,55 ~ 3,8)	
7,0 / 4,0		7 / 4,0		7,0 / 4,0	
4,1 / 4,46		4,0 / 4,38		3,8 / 4,1	
A++ / A+		A++ / A+		A++ / A+	
3U19FS3ERA		3U24GS3ERA		4U30HS3ERA	
1 / 230 / 50		1 / 230 / 50		1 / 230 / 50	
2000		2500		3500	
52		54		56	
810 x 288 x 688		860 x 308 x 730		948 x 340 x 840	
992 x 408 x 760		1005 x 423 x 815		1040 x 430 x 1000	
51 / 53		53 / 56		76 / 87	
Mitsubishi		Mitsubishi		Mitsubishi	
R410A		R410A		R410A	
3 x 9,52		3 x 9,52		4 x 9,52	
3 x 12,7		3 x 12,7		4 x 12,7	
80		90		120	
40		30		40	
30		25		30	
15		15		15	
5		5		5	
1,9		1,9		3,2	
30		30		40	
20		20		20	
-10 ~ 46		-10 ~ 46		-10 ~ 46	
0 ~ 24		0 ~ 24		0 ~ 24	

МУЛЬТИСПЛИТ-СИСТЕМЫ

НАРУЖНЫЕ БЛОКИ



ОТЛИЧИТЕЛЬНЫЕ ОСОБЕННОСТИ

ОПТИМИЗИРОВАННАЯ КОНСТРУКЦИЯ

ВЫСОКОЭФФЕКТИВНАЯ КОНСТРУКЦИЯ ТЕПЛООБМЕННИКА

Трехрядный оптимизированный дизайн теплообменника существенно повысил его эффективность.

Температура хладагента 75 °C ↓ 75 °C ↓ ↓ ↑ 36,7 °C

Обычный теплообменник Конструкция Haier

45 °C ↓

ЭЛЕКТРОННЫЕ РЕГУЛИРУЮЩИЕ КЛАПАНЫ

EEV японского производства (Fujikoki) обеспечивают точное поддержание температуры и снижают уровень шума.

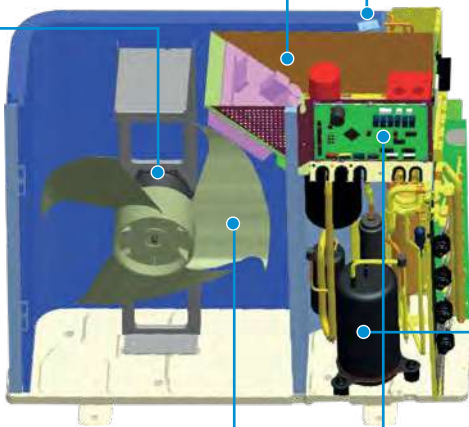
ОПТИМИЗИРОВАННЫЙ РОТАЦИОННЫЙ КОМПРЕССОР

Ротационный компрессор с DC-инверторным управлением снижает энергопотребление до 40 % по сравнению с системой, имеющей AC-инверторное управление.

DC-ИНВЕРТОРНЫЙ МОТОР ВЕНТИЛЯТОРА

УЛУЧШЕННАЯ КОНСТРУКЦИЯ ВЕНТИЛЯТОРА

Вентилятор сконструирован с применением авиационных технологий, что позволило сделать его высокопроизводительным и одновременно малошумным.



РАМ-КОНТРОЛЬ

Электронное управление мощностью сокращает расход электроэнергии. Технология РАМ сокращает энергетические потери в процессе преобразования сетевого тока, повышая коэффициент мощности до 98–99 %. С помощью электронной коррекции импульсы тока изменяются таким образом, что по форме приближаются к импульсам напряжения. Таким образом РАМ-контроль согласует колебания тока и напряжения во времени, делая реактивное сопротивление, приводящее к потерям мощности, ничтожно малым.

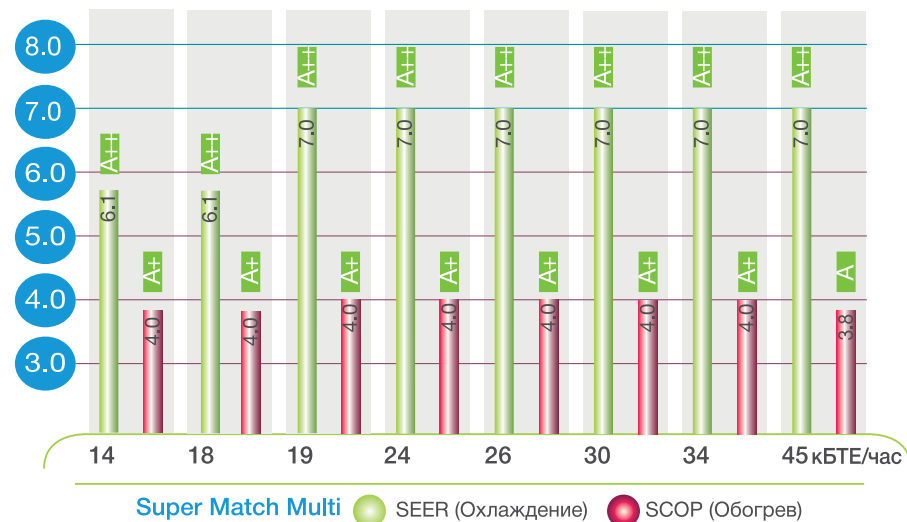
Преобразование тока без РАМ Преобразование тока с применением РАМ

Время

Напряжение
Ток

ЭНЕРГОЭФФЕКТИВНОСТЬ И КОМФОРТ

ВЫСОКАЯ ЭНЕРГОЭФФЕКТИВНОСТЬ

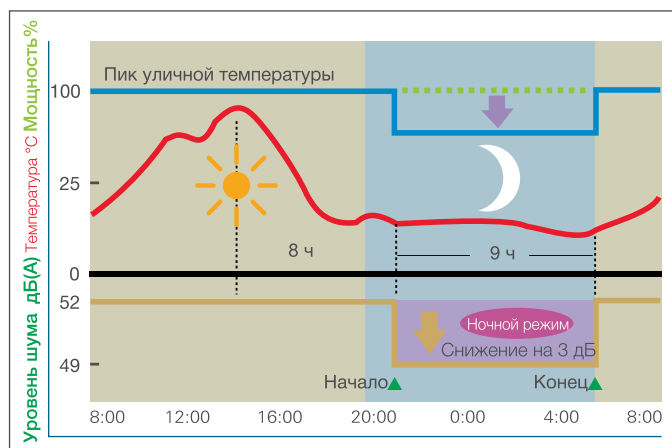


Высочайший в мире уровень энергоэффективности среди аналогов

РЕЖИМ СНИЖЕНИЯ УРОВНЯ ШУМА (НОЧНОЙ)

При задании ночного режима через 8 часов после пиковой температуры система автоматически перейдет в режим снижения уровня шума и выйдет из него через 9 часов.

Примечание: ночной режим задается пользователем посредством соответствующей установки микровыключателей на плате наружного блока. Соотношение температуры и времени, показанное на графике, приведено только для примера.



ВЫСОКАЯ НАДЕЖНОСТЬ

УЛУЧШЕННАЯ КОНСТРУКЦИЯ ЭЛЕКТРИЧЕСКОЙ СЕКЦИИ



В наружных блоках Super Match (1:3 — 1:5) улучшена система охлаждения электрической секции. За счет увеличения зон обдува удалось существенно снизить температуру в секции, тем самым повысив надежность и долговечность работы электрокомпонентов.

МУЛЬТИСПЛИТ-СИСТЕМЫ

НАРУЖНЫЕ БЛОКИ

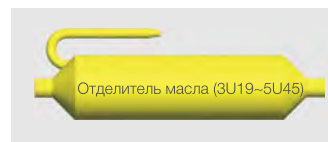


ОТЛИЧИТЕЛЬНЫЕ ОСОБЕННОСТИ

ВЫСОКАЯ НАДЕЖНОСТЬ

▶ ОТДЕЛИТЕЛЬ МАСЛА

Наружные блоки моделей 3U19 ~ 5U45 (1:3 ~ 1:5) оснащены отделителем масла. Он осуществляет постоянный возврат масла в компрессор, предотвращая его износ и, тем самым, существенно повышая надежность системы.



▶ МИНИМИЗАЦИЯ ВЛИЯНИЯ ЭЛЕКТРОМАГНИТНЫХ ПОМЕХ

Использование высоковольтного коммуникационного провода позволяет избежать воздействия электромагнитных помех на систему управления кондиционера.



МИНИМИЗАЦИЯ СКЛАДСКОГО ЗАПАСА И УДОБСТВО ЭКСПЛУАТАЦИИ

▶ СОКРАЩЕНИЕ СКЛАДСКОГО ЗАПАСА

Универсальные внутренние блоки, подходящие для использования как в мультисплит-системах, так и в бытовых сплит-системах, позволяют сократить количество складских позиций и, следовательно, уменьшить материальные затраты на хранение.



▶ УДОБСТВО УПРАВЛЕНИЯ

Универсальный беспроводной пульт, подходящий для управления всех типов внутренних блоков (настенных, кассетных, канальных, напольно-подпотолочных), не представляет сложностей для любого пользователя.



Отдельные цветные кнопки для режимов охлаждения, нагрева, осушения и тихого режима упрощают эксплуатацию.

УПРОЩЕНИЕ ПУСКОНАЛАДКИ И ТЕХНИЧЕСКОГО ОБСЛУЖИВАНИЯ

▶ ПРОВЕРКА ПРАВИЛЬНОСТИ ПОДКЛЮЧЕНИЯ

После монтажа системы запускается процесс проверки правильности подключения труб и проводов. На проверку каждого внутреннего блока требуется около 10 минут. В случае определения неправильного подключения на дисплее наружного блока высветится соответствующий код ошибки.



▶ ЛЕГКОСЪЕМНАЯ СЕРВИСНАЯ ПАНЕЛЬ

Для доступа к плате управления наружного блока требуется вывинтить всего лишь 1 винт, фиксирующий сервисную панель, расположенную с боковой стороны наружного блока.



Для снятия панели нужно вывинтить всего лишь 1 винт

После снятия панели можно проверить на дисплее («88») платы управления рабочую частоту компрессора или код неисправности при ее наличии.

▶ СЕРВИСНОЕ ПРОГРАММНОЕ ОБЕСПЕЧЕНИЕ

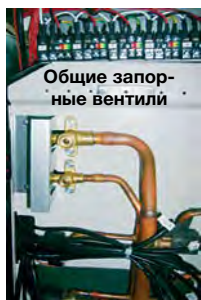
При пусконаладке и обслуживании программное обеспечение, устанавливаемое на подключаемый к наружному блоку модуль TD-02, осуществляет мониторинг и графическое отображение рабочих параметров внутренних и наружного блоков, а при наличии неисправности отображает ее код.

▶ ЗАПРАВКА КОНТУРА ХЛАДАГЕНТА ПРИ НИЗКИХ ТЕМПЕРАТУРАХ

Использование принудительного режима охлаждения дает возможность выполнять перезаправку контура хладагента даже в холодный период года.

УПРОЩЕННЫЙ МОНТАЖ

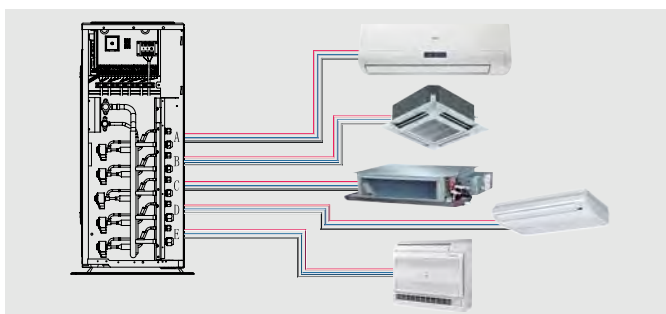
УДОБСТВО ВАКУМИРОВАНИЯ И ДОЗАПРАВКИ



В наружных блоках (модели 1:4 и 1:5) помимо выходных портов для каждого внутреннего блока есть два общих запорных вентиля, через которые удобно осуществлять вакуумирование и дозаправку системы, а также проводить измерения высокого и низкого давления в системе.

ПРОСТОТА ЭЛЕКТРОПОДКЛЮЧЕНИЯ

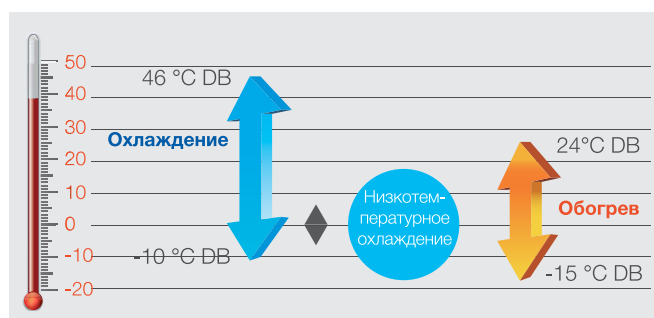
В кондиционерах серии Super Match упрощено подключение межблочных соединений, благодаря чему не требуется адресация внутренних блоков.



РАСШИРЕННЫЕ ВОЗМОЖНОСТИ ПРИМЕНЕНИЯ И ЭКСПЛУАТАЦИИ

ШИРОКИЙ ДИАПАЗОН ТЕМПЕРАТУР

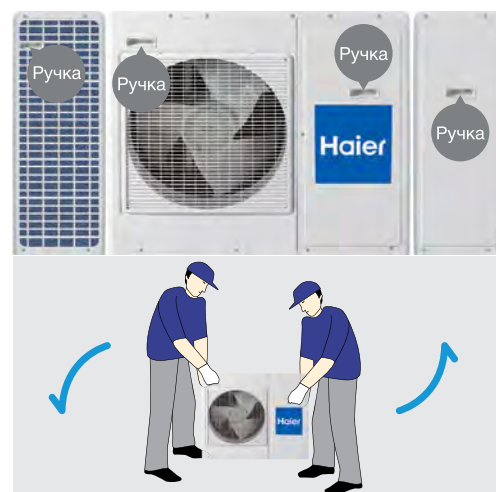
Наружные блоки серии Super Match работают в режиме охлаждения при температурах от -10°C до $+46^{\circ}\text{C}$, а в режиме обогрева от -15°C до $+24^{\circ}\text{C}$ (кроме моделей 2U).



ШИРОКИЙ ДОПУСТИМЫЙ ДИАПАЗОН КОЛЕБАНИЙ НАПРЯЖЕНИЯ ПИТАНИЯ

Диапазон рабочего напряжения питания для кондиционеров линейки Super Match от 208 до 240 В, что делает их устойчивыми к скачкам сетевого напряжения.

УДОБСТВО ТРАНСПОРТИРОВКИ

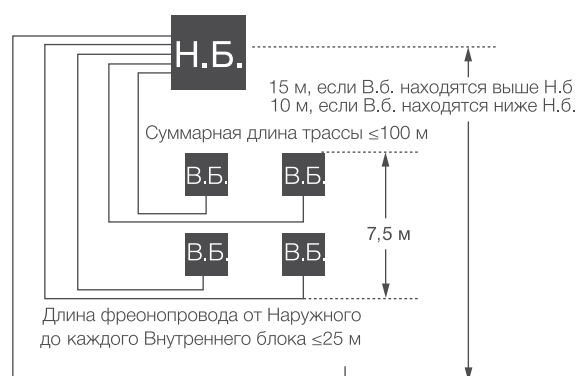


УДОБСТВО МОНТАЖА ТРУБОПРОВОДА

Оптимизированная конструкция контура хладагента в наружных блоках модели 5U45LS1ERA обеспечивает возврат масла в компрессор за счет силы гравитации и мощности компрессора. В связи с этим отсутствует необходимость вывода трубопровода от наружного блока строго в направлении снизу вверх.



БОЛЬШАЯ ДЛИНА ФРЕОНОВОЙ ТРАССЫ



МУЛЬТИСПЛИТ-СИСТЕМЫ

ВНУТРЕННИЕ БЛОКИ



НАСТЕННЫЙ ТИП — СЕРИЯ N — КОРПУС 1



Корпус белое золото + Панель белое золото
 AS09NS6ERA-G
 AS12NS6ERA-G
 AS18NS6ERA-G
 AS24NS6ERA-G
Белый корпус + БЕЛАЯ панель:
 AS09NS6ERA-W
 AS12NS6ERA-W
 AS18NS6ERA-W
 AS24NS6ERA-W
Темно-графитовый корпус + зеркальная панель
 AS09NS6ERA-B
 AS12NS6ERA-B
 AS18NS6ERA-B
 AS24NS6ERA-B



МОЩНАЯ УЛЬТРАФИОЛЕТОВАЯ ЛАМПА

УФ-лампа, встроенная во внутренний блок, формирует ультрафиолетовые лучи с длиной волны 254 нм. Функция ультрафиолетовой защиты предполагает эффективное воздействие на микроорганизмы, бактерии, вирусы, находящиеся в помещении.



NANO-AQUA ГЕНЕРАТОР

Nano-Aqua генератор — высокоэффективный модуль очистки, ионизации и увлажнения воздуха. Nano-Aqua модуль ионизирует молекулы воды, после чего образуются новые частицы с существенно меньшим диаметром (20–50 нм), которые легко проникают в кожу человека, увлажняя ее.



ФОТОКАТАЛИТИЧЕСКИЙ ФИЛЬТР

Фильтр окисляет и способствует разложению органических соединений с помощью УФ-лучей. Обладает сильным дезодорирующим эффектом.



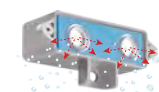
УПРАВЛЕНИЕ ПО WI-FI (ОПЦИЯ)

Технология управления по Wi-Fi позволяет управлять кондиционером или группой кондиционеров по Wi-Fi с помощью смартфонов и планшетов на базе Android и iOS.

КОМПЛЕКТУЮЩИЕ И АКСЕССУАРЫ



Беспроводной пульт управления YR-HQ
 Входит в стандартную комплектацию



Nano-Aqua генератор



Фотокаталитический фильтр



Ультрафиолетовая лампа



Антибактериальный фильтр



Wi-Fi (Опционально)



Модель внутреннего блока		AS09NS6ERA-W AS09NS6ERA-G AS09NS6ERA-B	AS12NS6ERA-W AS12NS6ERA-G AS12NS6ERA-B	AS18NS6ERA-W AS18NS6ERA-G AS18NS6ERA-B	AS24NS6ERA-W AS24NS6ERA-G AS24NS6ERA-B
Мощность, номинал (мин. ~ макс.)	Охлаждение	2,7 (0,8 ~ 3,4)	3,6 (1,0 ~ 4,2)	5,2 (1,3 ~ 6,8)	7,0 (2,2 ~ 8,5)
	Обогрев	2,8 (1,0 ~ 4,6)	3,7 (1,1 ~ 5,4)	5,8 (1,4 ~ 6,9)	7,5 (2,4 ~ 9,8)
Электропитание, Ф / В / Гц		1 / 230 / 50	1 / 230 / 50	1 / 230 / 50	1 / 230 / 50
Расход воздуха, (выс. скорость), м³/час		600	650	900	1200
Уровень звукового давления (выс. / сред. / низ. / сверхниз. скорость), дБ(А)		38 / 33 / 26 / 20	39 / 34 / 27 / 23	44 / 40 / 35 / 28	47 / 43 / 37 / 30
Размеры (Ш x Г x В), мм	Без упаковки	855 x 204 x 280	855 x 204 x 280	997 x 235 x 322	1115 x 248 x 336
	В упаковке	954 x 279 x 355	954 x 279 x 355	1085 x 329 x 403	1206 x 342 x 418
Вес без упаковки / с упаковкой		10 / 12,2	10 / 12,2	13 / 16	16 / 19,6
Диаметр жидкостной трубы, мм (дюймы)		6,35 (1/4)	6,35 (1/4)	6,35 (1/4)	9,52 (3/8)
Диаметр газовой трубы, мм (дюймы)		9,52 (3/8)	9,52 (3/8)	12,7 (1/2)	15,88 (5/8)
Пульт управления		YR-HQ	YR-HQ	YR-HQ	YR-HQ

НАСТЕННЫЙ ТИП — СЕРИЯ N — КОРПУС 2



AS07BS4HRA
AS09BS4HRA
AS12BS4HRA



УПРАВЛЕНИЕ ПО WI-FI (ОПЦИОНАЛЬНО)

Технология управления по Wi-Fi позволяет управлять кондиционером или группой кондиционеров по Wi-Fi с помощью смартфонов и планшетов на базе Android и iOS.



КОМФОРТНЫЙ СОН

Специальная программа ночного режима, который одновременно обеспечивает экономичное энергопотребление и комфортные микроклиматические условия во время сна.



ТИХАЯ РАБОТА

Уровень шума при работе кондиционера составляет всего 20 дБ(А).



РЕЖИМ INTELLIGENT AIR

Для комфортного и безопасного кондиционирования воздуха в помещении в режиме охлаждения воздушный поток направляется вдоль плоскости потолка, а в режиме обогрева теплый воздушный поток направляется почти вертикально вниз.

КОМПЛЕКТУЮЩИЕ И АКСЕССУАРЫ



Вид внутреннего блока сбоку



Беспроводной пульт управления YR-HG

Входит в стандартную комплектацию



Wi-Fi USB
Опционально



Модель внутреннего блока		AS07BS4HRA	AS09BS4HRA	AS12BS4HRA
Мощность, номинал, (мин. ~ макс.)	Охлаждение	2	2,7 (0,80 ~ 3,40)	3,6 (1,00 ~ 4,20)
	Обогрев	2,3	2,8 (1,00 ~ 4,60)	3,7 (1,10 ~ 5,40)
Электропитание, Ф / В / Гц		1 / 230 / 50	1 / 230 / 50	1 / 230 / 50
Расход воздуха, высокая скорость, м³/час		600	600	650
Уровень звукового давления (высок. / сред. / низ. / сверхниз. скорость), дБ(А)		39 / 34 / 27 / 21	39 / 34 / 27 / 21	40 / 35 / 31 / 22
Размеры блока, (Ш x Г x В), мм	Без упаковки	855 x 204 x 280	855 x 204 x 280	855 x 204 x 280
	С упаковкой	954 x 279 x 355	954 x 279 x 355	954 x 279 x 355
Вес без упаковки / с упаковкой, кг		10 / 12,2	10 / 12,2	10 / 12,2
Диаметр жидкостной трубы, мм (дюймы)		6,35 (1/4)	6,35 (1/4)	6,35 (1/4)
Диаметр газовой трубы, мм (дюймы)		9,52 (3/8)	9,52 (3/8)	9,52 (3/8)
Пульт управления		YR-HG	YR-HG	YR-HG

МУЛЬТИСПЛИТ-СИСТЕМЫ

ВНУТРЕННИЕ БЛОКИ



КАНАЛЬНЫЙ ТИП — СВЕРХТОНКИЕ НИЗКОНАПОРНЫЕ



AD09SS1ERA(N)(P)
AD12SS1ERA(N)(P)
AD18SS1ERA(N)(P)
AD24SS1ERA(N)(P)



ВСТРОЕННЫЙ ДРЕНАЖНЫЙ НАСОС

Наличие встроенного дренажного насоса в стандартной комплектации расширяет возможности выбора монтажной позиции.

КОМПЛЕКТ ДЕКОРАТИВНЫХ ВОЗДУШНЫХ РЕШЕТОК (ОПЦИОНАЛЬНО)

Воздушная решетка на стороне подачи воздуха имеет два электропривода для управления потоком как в горизонтальном, так и в вертикальном направлении. Решетка на стороне возврата воздуха может быть установлена горизонтально и вертикально. На выбор доступно две модификации решеток: с цифровым дисплеем индикации работы и без дисплея.



ПРОСТАТА РЕГУЛИРОВАНИЯ СВОБОДНОГО НАПОРА

Внешнее статическое давление вентилятора можно плавно регулировать с помощью проводного пульта управления, а также ступенчато устанавливая его на величину 0/10/20/30 Па с помощью DIP переключателей.



УЛЬТРАТОНКИЙ БЛОК

Высота блока всего 185 мм, что позволяет устанавливать его за подшивным потолком с очень ограниченным свободным пространством по высоте.



ИНВЕРТОРНЫЙ ЭЛЕКТРОДВИГАТЕЛЬ ВЕНТИЛЯТОРА

Применение DC-инверторного электродвигателя вентилятора позволяет снизить уровень шума, точнее регулировать расход воздуха и дополнительно экономить электроэнергию.

КОМПЛЕКТУЮЩИЕ И АКСЕССУАРЫ



Комплект декоративных воздушных решеток
Опция



Беспроводной пульт YR-HRS01



Приемник ИК-сигнала RE-02



Проводной пульту правления YR-E16B



Модель внутреннего блока		AD09SS1ERA(N)(P)	AD12SS1ERA(N)(P)	AD18SS1ERA(N)(P)	AD24SS1ERA(N)(P)
Мощность, номинал, (мин. ~ макс.), кВт	Охлаждение	2,7	3,50 (0,9 ~ 4,5)	5 (1,8 ~ 6)	7,1 (2 ~ 7,6)
	Обогрев	2,8	4,00 (1 ~ 4,8)	5,5 (2 ~ 6,2)	7,1 (3 ~ 8,3)
Электропитание Ф / В / Гц		1 / 230 / 50	1 / 230 / 50	1 / 230 / 50	1 / 230 / 50
Расход воздуха, (выс. / сред. / низ. скорость), м³/час		530 / 460 / 390	600 / 480 / 420	900 / 750 / 600	1000 / 850 / 750
Уровень звукового давления, (выс. / сред. / низ. скорость), дБ(А)		29 / 28 / 25	33 / 28 / 25	36 / 34 / 32	38 / 35 / 33
Внеш. статич. давление, Па		0 / 10 / 20 / 40	0 / 10 / 20 / 40	0 / 10 / 20 / 40	0 / 10 / 20 / 40
Размеры (Ш x Г x В), мм	Без упаковки	850 x 420 x 185	850 x 420 x 185	1170 x 420 x 185	1170 x 420 x 185
	В упаковке	1045 x 540 x 270	1045 x 540 x 270	1365 x 540 x 270	1365 x 540 x 270
Вес без упаковки / в упаковке, кг		16 / 21	16 / 21	22 / 28	24 / 30
Диаметр жидкостной, мм (дюймы)		6,35 (1/4)	6,35 (1/4)	6,35 (1/4)	9,52 (3/8)
Диаметр газовой трубы, мм (дюймы)		9,52 (3/8)	9,52 (3/8)	12,7 (1/2)	15,88 (5/8)
Пульт управления	Стандартно	YR-E17A			
	Опционально	YR-E16B, HW-BA116ABK, HW-BA101ABT ИК (Фотоприёмник / пульт) RE-02 / YR-HRS01			
Панель (опционально)	С дисплеем	P1B-890IA/D	P1B-890IA/D	P1B-1210A/D	P1B-1210A/D
	Без дисплея	P1B-890IA	P1B-890IA	P1B-1210IA	P1B-1210IA
Размеры (Ш x Г x В), мм	Раздача воздуха	890 x 190 x 100	890 x 190 x 100	1210 x 190 x 100	1210 x 190 x 100
	Приём воздуха	890 x 290,5 x 32,4	890 x 290,5 x 32,4	1210 x 290,5 x 32,4	1210 x 290,5 x 32,4
	В упаковке, комплект	938 x 335 x 220	938 x 335 x 220	1258 x 335 x 220	1258 x 335 x 220
Размеры в упаковке, комплект, кг		4/5	4/5	5/6	5/6

КАНАЛЬНЫЙ ТИП — СРЕДНЕНАПОРНЫЕ



AD12MS1ERA
AD18MS1ERA
AD24MS3ERA



МАЛАЯ ВЫСОТА БЛОКА

Высота блока всего 250 мм, что для средненапорных моделей является отличным показателем, расширяющим монтажные возможности.



ИНВЕРТОРНЫЙ ЭЛЕКТРОДВИГАТЕЛЬ ВЕНТИЛЯТОРА

Новая конструкция DC-вентилятора улучшенной формы и большего диаметра позволила оптимизировать распределение воздушного потока и снизить уровень шума.



ВЫБОР СТОРОНЫ ЗАБОРА ВОЗДУХА

Для адаптации к существующим условиям монтажа можно выбрать наиболее подходящую сторону забора рециркуляционного воздуха — снизу или сзади блока.

УПРАВЛЕНИЕ С ПОМОЩЬЮ ИК-ПУЛЬТА (ОПЦИЯ)

Канальными блоками можно управлять с помощью инфракрасного пульта при наличии приёмника ИК-сигнала (RE-02).

ВЫСОКИЙ СВОБОДНЫЙ НАПОР

Для возможности установки блока в условиях повышенного аэродинамического сопротивления подсоединяемого воздуховода располагаемый свободный напор вентилятора увеличен до 70 Па, а у модели AD24MS3ERA до 100 Па.



ПРОСТАТА РЕГУЛИРОВАНИЯ СВОБОДНОГО НАПОРА

Внешнее статическое давление вентилятора можно регулировать с помощью проводного пульта управления, устанавливая его на величину 10/30/50/70 Па.

КОМПЛЕКТУЮЩИЕ И АКСЕССУАРЫ



Проводной пульт управления
HW-BA101ABT



Проводной пульт управления
HW-BA116ABK



Проводной пульт управления
YR-E17A



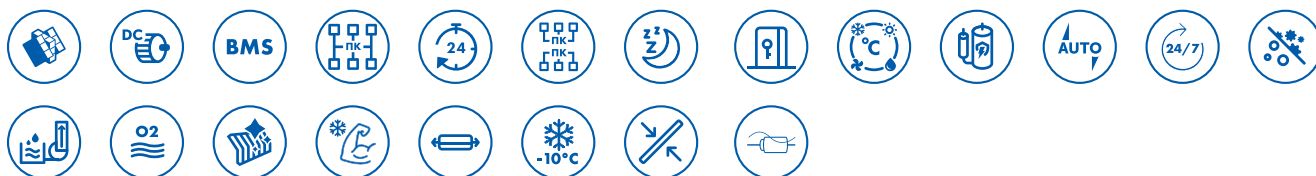
Проводной пульт управления
YR-E16B



Беспроводной пульт
YR-HRS01



Приемник ИК-сигнала
RE-02



Модель внутреннего блока		AD12MS1ERA	AD18MS1ERA	AD24MS3ERA
Мощность, номинал, (мин. ~ макс.), кВт	Охлаждение	3,50 (0,9 ~ 4,5)	5 (1,8 ~ 6)	7,1 (2,0 ~ 8,2)
	Обогрев	4,00 (1 ~ 4,8)	5,5 (2 ~ 6,2)	7,5 (2,5 ~ 8,5)
Электропитание, Ф / В / Гц		1 / 230 / 50	1 / 230 / 50	1 / 230 / 50
Расход воздуха, (выс. / сред. / низ. скорость), м³/час		550 / 460 / 400	920 / 750 / 580	1440 / 1260 / 1100 / 900
Уровень звукового давления, (выс. / сред. / низ. скорость), дБ(А)		36 / 33 / 29	36 / 33 / 29	47 / 43 / 37 / 30
Внешнее статическое давление, Па	Стандартно	10 / 30 / 50 / 70	10 / 30 / 50 / 70	25 / 37 / 50 / 70 / 90 / 100
	Без упаковки	672 x 655 x 250	957 x 655 x 270	1100 x 700 x 248
Размеры (Ш x Г x В), мм	В упаковке	920 x 820 x 340	1170 x 860 x 340	1170 x 860 x 340
	Вес без упаковки / с упаковкой, кг	22 / 24	28 / 30	32 / 35
Диаметр жидкостной трубы, мм (дюймы)		6,35 (1/4)	6,35 (1/4)	9,52 (3/8)
Диаметр газовой трубы, мм (дюймы)		9,52 (3/8)	12,7 (1/2)	15,88 (5/8)
Пульт управления	Стандартно	YR-E17A		
	Опционально	Проводной	YR-E16B, HW-BA116ABK, HW-BA101ABT	
		ИК (Фотоприёмник / пульт)	RE-02 / YR-HRS01	

МУЛЬТИСПЛИТ-СИСТЕМЫ

ВНУТРЕННИЕ БЛОКИ



КАССЕТНЫЙ ТИП



AB09CS1ERA
AB12CS1ERA(S)
AB18CS1ERA(S)
AB24ES1ERA(S)



ВСТРОЕННЫЙ ДРЕНАЖНЫЙ НАСОС

Встроенный дренажный насос позволяет автоматически отводить конденсат. Высота подъема в 600 мм создает идеальные условия для решения этой задачи.



ПОДАЧА СВЕЖЕГО ВОЗДУХА

Предварительно задав функцию «Свежий воздух», есть возможность подачи в помещение свежий наружный воздух.

КОМПАКТНОСТЬ ДЕКОРАТИВНОЙ ПАНЕЛИ

Размер декоративной панели составляет всего 700 x 700 мм (блоки 9, 12, 18) и прекрасно гармонирует с интерьером.



ТИХАЯ РАБОТА

Воздушный поток плавно протекает через выпускной канал, и направление потока легко выходящего воздуха создает комфортные условия. Специально разработанная несимметричная форма лопастей вентилятора позволяет максимально снизить уровень шума.



СПЕЦИАЛЬНЫЕ ЖАЛЮЗИ

Жалюзи имеют специальную форму для предотвращения оседания пыли и для эффективного контроля расхода и направления движения воздуха. При нормальных условиях в помещении жалюзи остаются чистыми, что позволяет реже производить очистку панели.

КОМПЛЕКТУЮЩИЕ И АКСЕССУАРЫ



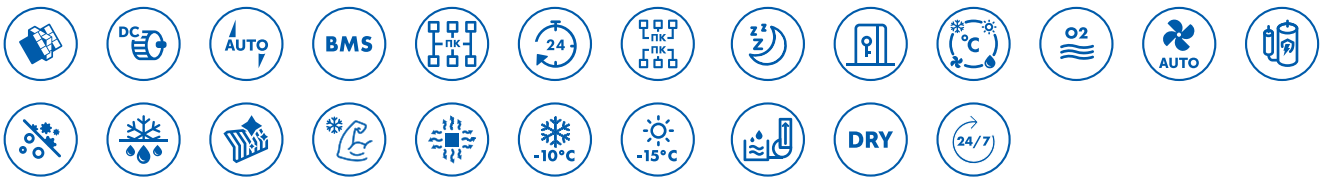
Беспроводной пульт управления
YR-HD / YR-HES01



Проводной пульт управления
YR-E16B



Проводной пульт управления
YR-E17A



Модель внутреннего блока		AB09CS1ERA	AB12CS1ERA(S)	AB18CS1ERA(S)	AB24ES1ERA(S)
Мощность, номинал, (мин. – макс.), кВт	Охлаждение	2,6	3,50 (0,9 ~ 4,5)	5 (1,8 ~ 5,8)	7,1 (2 ~ 7,3)
	Обогрев	2,9	3,7 (1 ~ 4,8)	5,2 (2 ~ 6,5)	7, (2,5 ~ 8)
Электропитание, Ф / В / Гц		1 / 230 / 50	1 / 230 / 50	1 / 230 / 50	1 / 230 / 50
Расход воздуха, (выс. / сред. / низ.), м³/час		620 / 520 / 450	620 / 520 / 450	700 / 620 / 500	1300 / 1100 / 870
Уровень звукового давления, (выс. / сред. / низ.), дБ(А)		40 / 36 / 32	40 / 36 / 32	42 / 37 / 35	46 / 44 / 39
Размеры (Ш x Г x В), мм	Без упаковки	570 x 570 x 260	570 x 570 x 260	570 x 570 x 260	840 x 840 x 240
	В упаковке	718 x 680 x 380	718 x 680 x 380	718 x 680 x 380	930 x 930 x 330
Вес без упаковки / в упаковке, кг		17 / 20	18,5 / 22	18,5 / 22	25,5 / 30,5
Диаметр жидкостной трубы, мм (дюймы)		6,35 (1/4)	6,35 (1/4)	6,35 (1/4)	9,52 (3/8)
Диаметр газовой трубы, мм (дюймы)		9,52 (3/8)	9,52 (3/8)	12,7 (1/2)	15,88 (5/8)
Пульт управления	Стандартно	YR-HD / YR-HES01			
	Опционально	YR-E17A, YR-E16B, HW-BA116ABK, HW-BA101ABT			
Панель		PB-700IB	PB-700IB	PB-700IB	PB-950JB
Размеры (Ш x Г x В), мм	Без упаковки	700 x 700 x 60	700 x 700 x 60	700 x 700 x 60	950 x 950 x 60
	С упаковкой	740 x 750 x 115	740 x 750 x 115	740 x 750 x 115	985 x 985 x 115
Вес без упаковки / с упаковкой, кг		2,8 / 4,8	2,8 / 4,8	2,8 / 4,8	6,0 / 7,5

КАССЕТНЫЙ ТИП



AB09CS2ERA
AB12CS2ERA(S)
AB18CS2ERA(S)



ABH071H1ERG
(с круговым потоком)

ПРИ ОТКЛЮЧЕНИИ КОНДИЦИОНЕРА ЗАСЛОНКА ЗАКРЫВАЕТСЯ

Когда кондиционер выключен, зазор между заслонкой и панелью отсутствует. Элегантный облик.



«СПИРАЛЬНАЯ» ПАНЕЛЬ

«Спиральный» дизайн, стильный облик.

НОВЫЙ ДИЗАЙН ВЕНТИЛЯТОРА

Диаметр нового вентилятора, увеличенный в соответствии с аэродинамической теорией, обеспечивает минимальное сопротивление потоку воздуха. Сокращение уровня шума на 3 дБ(А).



УВЕЛИЧЕННАЯ ПЛОЩАДЬ ВОЗДУХОЗАБОРНОЙ РЕШЕТКИ

Площадь воздухозаборной решетки этого кондиционера увеличена на 23 % в сравнении с обычными решетками, что позволило снизить скорость подачи воздуха и уровень шума.



КОМПЛЕКТУЮЩИЕ И АКСЕССУАРЫ



Проводной пульт управления HW-BA116ABK



Беспроводной пульт управления YR-HD / YR-HES01



Проводной пульт управления HW-BA101ABT



Проводной пульт управления YR-E16B



Модель внутреннего блока		AB09CS2ERA	AB12CS2ERA(S)	AB18CS2ERA(S)	ABH071H1ERG
Мощность, номинал, кВт	Охлаждение	2,6	3,50 (0,9 ~ 4,5)	5 (1,8 ~ 5,8)	7,1 (2 ~ 7,3)
	Обогрев	2,9	3,7 (1 ~ 4,8)	5,2 (2 ~ 6,5)	8,0 (2,5 ~ 8)
Электропитание, Ф / В / Гц		1 / 230 / 50	1 / 230 / 50	1 / 230 / 50	1 / 230 / 50
Расход воздуха, (выс. / сред. / низк. / сверхнизк. скорость), м³/час		620 / 520 / 450 / 350	620 / 520 / 450 / 350	700 / 620 / 500 / 400	1260 / 1070 / 820 / 680
Уровень звукового давления, (выс. / сред. / низк. / сверхнизк. скорость), дБ(А)		40 / 36 / 32 / 28	40 / 36 / 32 / 28	42 / 37 / 35 / 31	36 / 33 / 29 / 26
Размеры блока, (Ш x Г x В), мм	Без упаковки	570 x 570 x 260	570 x 570 x 260	570 x 570 x 260	840 x 840 x 246
	С упаковкой	718 x 680 x 380	718 x 680 x 380	718 x 680 x 380	990 x 990 x 310
Вес без упаковки / с упаковкой, кг		17 / 20	18,5 / 22	18,5 / 22	27 / 32
Диаметр жидкостной трубы, мм (дюймы)		6,35 (1/4)	6,35 (1/4)	6,35 (1/4)	9,52 (3/8)
Диаметр газовой трубы, мм (дюймы)		9,52 (3/8)	9,52 (3/8)	12,7 (1/2)	15,88 (5/8)
Пульт управления	Стандартно	YR-HD / YR-HES01			/
	Опционально	YR-E17A, YR-E16B, HW-BA116ABK, HW-BA101ABT, YR-HQS01			
Панель	Без датчика движения	PB-700KB	PB-700KB	PB-700KB	PB-950KB
	С датчиком движения	/	/	/	PB-950MB
Размеры блока, (Ш x Г x В), мм	Без упаковки	700 x 700 x 60	700 x 700 x 60	700 x 700 x 60	950 x 950 x 50
	С упаковкой	740 x 750 x 115	740 x 750 x 115	740 x 750 x 115	1000 x 1000 x 110
Вес без упаковки / с упаковкой, кг		2,8 / 4,8	2,8 / 4,8	2,8 / 4,8	6,5 / 9

Внимание!!! Пульт управления для модели: ABH071H1ERG заказывается отдельно

МУЛЬТИСПЛИТ-СИСТЕМЫ

ВНУТРЕННИЕ БЛОКИ



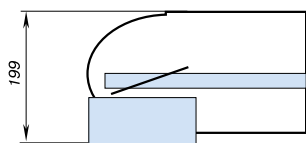
УНИВЕРСАЛЬНЫЙ ТИП



AC12CS1ERA(S)
AC18CS1ERA(S)
AC24CS1ERA(S)

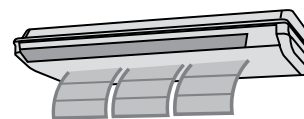
УЛЬТРАТОНКИЙ КОРПУС ВНУТРЕННЕГО БЛОКА

Корпус блока очень тонкий — всего 199 мм. Прекрасно вписывается в интерьер помещения, элегантен и экономит пространство.



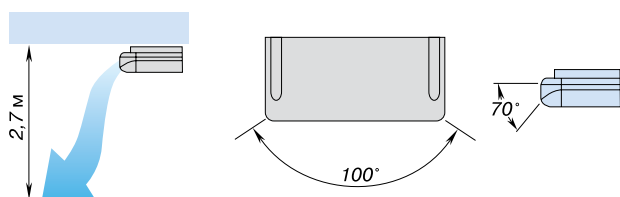
ДОЛГОВЕЧНЫЙ И ВЫСОКОЭФФЕКТИВНЫЙ ФИЛЬТР

Внутренние блоки оснащены высокоэффективными воздушными фильтрами, обеспечивающими помещение чистым воздухом. Фильтры легко снимаются и чистятся.

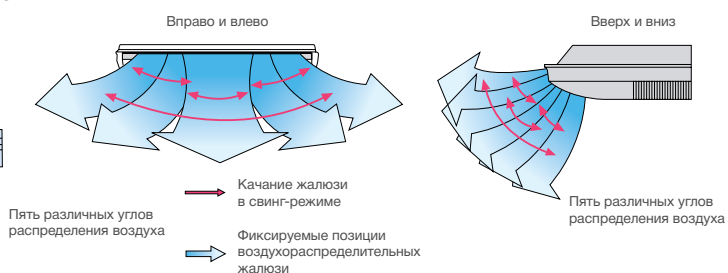


ШИРОКИЙ УГОЛ РАСПРЕДЕЛЕНИЯ ВОЗДУХА

Специальная конструкция жалюзи позволяет точно распределять воздух в помещении. Угол охвата вертикальных жалюзи составляет 100°, а горизонтальных 70°.



ДВОЙНЫЕ АВТОМАТИЧЕСКИЕ ЖАЛЮЗИ



КОМПЛЕКТУЮЩИЕ И АКСЕССУАРЫ



Беспроводной пульт управления
YR-HD / YR-HES01



Проводной пульт управления
YR-E16B



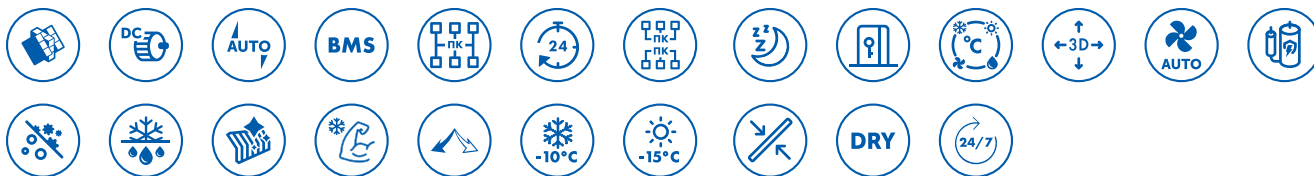
Проводной пульт управления
YR-E17A



Проводной пульт управления
HW-BA116ABK



Проводной пульт управления
HW-BA101ABT



Модель внутреннего блока		AC12CS1ERA(S)	AC18CS1ERA(S)	AC24CS1ERA(S)
Мощность, номинал, (мин. ~ макс.), кВт	Охлаждение	3,5 (0,9 ~ 4,5)	5 (1,8 ~ 5,8)	6,5 (2 ~ 7,3)
	Обогрев	3,9 (1 ~ 4,8)	5,5 (2 ~ 6,5)	7,1 (2,5 ~ 8,0)
Электропитание. Ф / В / Гц		1 / 230 / 50	1 / 230 / 50	1 / 230 / 50
Расход воздуха, (выс. / сред. / низ.), м³/час		650 / 550 / 450	800 / 720 / 650	800 / 720 / 650
Уровень звукового давления, (выс. / сред. / низ.), дБ(А)		44 / 41 / 36	48 / 46 / 44	48 / 46 / 44
Размеры (Ш x Г x В), мм	Без упаковки	990 x 655 x 199	990 x 655 x 199	990 x 655 x 199
	В упаковке	1150 x 750 x 300	1150 x 750 x 300	1150 x 750 x 300
Вес без упаковки / с упаковкой, кг		26,3 / 32,3	28,3 / 34,3	28,3 / 34,3
Диаметр жидкостной трубы, мм (дюймы)		6,35 (1/4)	6,35 (1/4)	9,52 (3/8)
Диаметр газовой трубы, мм (дюймы)		9,52 (3/8)	12,7 (1/2)	15,88 (5/8)
Пульт управления	Стандартно	YR-HD / YR-HES01		
	Опционально	YR-E17A, YR-E16B, HW-BA116ABK, HW-BA101ABT		

МУЛЬТИСПЛИТ-СИСТЕМЫ

ТАБЛИЦЫ КОМБИНАЦИЙ

3U19FS1ERA(N)

Охлаждение

Комбинация	Комбинация			Холодопроизводительность, кВт			Суммарная холодопроизводительность, кВт			Суммарная потребляемая мощность, кВт			Энергоэффективность, EER / Класс
	Блок А	Блок Б	Блок В	Блок А	Блок Б	Блок В	Мин.	Ном.	Макс.	Мин.	Ном.	Макс.	
1 : 1	7	—	—	2,0	—	—	1,0	2,0	2,8	0,5	0,55	1,3	3,64 / А
	9	—	—	2,5	—	—	1,0	2,5	3,1	0,5	0,7	1,34	3,57 / А
	12	—	—	3,5	—	—	1,0	3,5	4,1	0,5	1,0	1,5	3,50 / А
	18	—	—	5,0	—	—	1,5	5,0	5,4	0,5	1,5	1,9	3,33 / А
	24	—	—	5,4	—	—	1,5	5,4	7,0	0,5	1,6	2,0	3,38 / А
1 : 2	7	7	—	2,0	2,0	—	1,0	4,0	5,6	0,5	1,2	2,55	3,33 / А
	7	9	—	2,0	2,5	—	1,0	4,5	5,9	0,5	1,4	2,55	3,21 / А
	7	12	—	1,96	3,44	—	1,0	5,4	6,9	0,5	1,66	2,55	3,25 / А
	7	18	—	1,54	3,86	—	1,5	5,4	7,0	0,5	1,66	2,55	3,25 / А
	9	9	—	2,50	2,50	—	1,0	5,0	7,0	0,5	1,32	2,55	3,80 / А
	9	12	—	2,25	3,15	—	1,5	5,4	7,0	0,5	1,61	2,55	3,35 / А
	9	18	—	1,80	3,60	—	1,5	5,4	7,0	0,5	1,61	2,55	3,35 / А
	12	12	—	2,70	2,70	—	1,5	5,4	7,0	0,5	1,61	2,55	3,35 / А
1 : 3	7	7	7	1,80	1,80	1,80	1,5	5,4	7,0	0,5	1,50	2,55	3,60 / А
	7	7	9	1,66	1,66	2,08	1,5	5,4	7,0	0,5	1,50	2,55	3,60 / А
	7	7	12	1,44	1,44	2,52	1,5	5,4	7,0	0,5	1,50	2,55	3,60 / А
	7	7	18	1,2	1,20	3,00	1,5	5,4	7,0	0,5	1,50	2,55	3,60 / А
	7	9	9	1,54	1,93	1,93	1,5	5,4	7,0	0,5	1,40	2,55	3,85 / А
	7	9	12	1,35	1,69	2,36	1,5	5,4	7,0	0,5	1,40	2,55	3,86 / А
	7	12	12	1,20	2,10	2,10	1,5	5,4	7,0	0,5	1,40	2,55	3,86 / А
	9	9	9	1,80	1,80	1,80	1,5	5,4	7,0	0,5	1,32	2,55	4,10 / А
	9	9	12	1,59	1,59	2,22	1,5	5,4	7,0	0,5	1,31	2,55	4,12 / А
	9	12	12	1,42	1,99	1,99	1,5	5,4	7,0	0,5	1,30	2,55	4,15 / А

3U19FS1ERA(N)

Обогрев

Комбинация	Комбинация			Теплопроизводительность, кВт			Суммарная теплопроизводительность, кВт			Суммарная потребляемая мощность, кВт			Энергоэффективность, COP / Класс
	Блок А	Блок Б	Блок В	Блок А	Блок Б	Блок В	Мин.	Ном.	Макс.	Мин.	Ном.	Макс.	
1 : 1	7	—	—	2,3	—	—	1,0	2,3	4,0	0,47	0,6	1,50	3,83 / A
	9	—	—	2,9	—	—	1,0	2,9	4,1	0,47	0,8	1,40	3,63 / A
	12	—	—	3,8	—	—	1,0	3,8	4,1	0,47	1,05	1,50	3,62 / A
	18	—	—	5,5	—	—	1,5	5,5	6,0	0,47	1,49	2,55	3,69 / A
	24	—	—	6,5	—	—	1,5	6,5	8,1	0,47	1,80	2,55	3,61 / A
1 : 2	7	7	—	2,3	2,3	—	1,2	4,6	8,0	0,47	1,25	2,30	3,68 / A
	7	9	—	2,3	2,9	—	1,2	5,2	8,1	0,47	1,44	2,30	3,61 / A
	7	12	—	2,3	3,8	—	1,2	6,1	8,1	0,47	1,67	2,30	3,65 / A
	7	18	—	1,92	4,58	—	1,8	6,5	8,1	0,50	1,80	2,55	3,61 / A
	9	9	—	3,00	3,00	—	1,8	6,0	8,1	0,50	1,46	2,55	4,10 / A
	9	12	—	2,81	3,69	—	1,8	6,5	8,1	0,50	1,76	2,55	3,69 / A
	9	18	—	2,24	4,26	—	1,8	6,5	8,1	0,50	1,77	2,55	3,67 / A
	12	12	—	3,25	3,25	—	1,8	6,5	8,1	0,50	1,77	2,55	3,67 / A
1 : 3	12	18	—	2,66	3,84	—	1,8	6,5	8,1	0,50	1,77	2,55	3,67 / A
	7	7	7	2,17	2,17	2,17	1,8	6,5	8,1	0,50	1,55	2,55	4,19 / A
	7	7	9	1,99	1,99	2,51	1,8	6,5	8,1	0,50	1,60	2,55	4,06 / A
	7	7	12	1,78	1,78	2,94	1,8	6,5	8,1	0,50	1,60	2,55	4,06 / A
	7	7	18	1,48	1,48	3,54	1,8	6,5	8,1	0,50	1,65	2,55	3,94 / A
	7	9	9	1,85	2,33	2,33	1,8	6,5	8,1	0,50	1,60	2,55	4,06 / A
	7	9	12	1,66	2,09	2,74	1,8	6,5	8,1	0,50	1,55	2,55	4,19 / A
	7	12	12	1,51	2,49	2,49	1,8	6,5	8,1	0,50	1,55	2,55	4,19 / A
	9	9	9	2,17	2,17	2,17	1,8	6,5	8,1	0,50	1,46	2,55	4,46 / A
	9	9	12	1,96	1,96	2,57	1,8	6,5	8,1	0,50	1,45	2,55	4,48 / A
9	12	12	1,80	2,35	2,35	1,8	6,5	8,1	0,50	1,45	2,55	4,48 / A	

МУЛЬТИСПЛИТ-СИСТЕМЫ

ТАБЛИЦЫ КОМБИНАЦИЙ

3U24GS1ERA(N)

Охлаждение

Комбинация	Комбинация			Холодопроизводительность, кВт			Суммарная холодопроизводительность, кВт			Суммарная потребляемая мощность, кВт			Энергоэффективность, EER / Класс
	Блок А	Блок Б	Блок В	Блок А	Блок Б	Блок В	Мин.	Ном.	Макс.	Мин.	Ном.	Макс.	
1 : 1	7	—	—	2,0	—	—	1,0	2,0	2,8	0,5	0,55	1,30	3,64 / А
	9	—	—	2,5	—	—	1,0	2,5	3,1	0,5	0,70	1,34	3,57 / А
	12	—	—	3,5	—	—	1,0	3,5	4,1	0,5	1,00	1,65	3,50 / А
	18	—	—	5,0	—	—	1,5	5,0	5,4	0,5	1,45	2,00	3,45 / А
	24	—	—	6,5	—	—	1,5	6,5	7,4	0,5	1,90	2,60	3,42 / А
1 : 2	7	7	—	2,0	2,0	—	1,0	4,0	5,6	0,5	1,20	2,60	3,33 / А
	7	9	—	2,0	2,5	—	1,0	4,5	5,9	0,5	1,40	2,64	3,21 / А
	7	12	—	2,0	3,5	—	1,0	5,5	6,9	0,5	1,70	2,95	3,24 / А
	7	18	—	1,91	4,79	—	1,5	6,7	8,2	0,5	2,07	3,00	3,24 / А
	9	9	—	2,50	2,50	—	1,0	5,0	6,2	0,5	1,55	2,68	3,23 / А
	9	12	—	2,50	3,50	—	1,0	6,0	7,2	0,5	1,80	2,99	3,33 / А
	9	18	—	2,23	4,47	—	1,5	6,7	8,2	0,5	2,00	3,00	3,35 / А
	12	12	—	3,35	3,35	—	1,0	6,7	8,2	0,5	1,97	3,00	3,4 / А
1 : 3	7	7	7	2,00	2,00	2,00	1,0	6,0	8,2	0,5	1,70	3,00	3,53 / А
	7	7	9	2,00	2,00	2,50	1,0	6,5	8,2	0,5	1,79	3,00	3,63 / А
	7	7	12	1,79	1,79	3,13	1,0	6,7	8,2	0,5	1,79	3,00	3,74 / А
	7	7	18	1,49	1,49	3,72	1,5	6,7	8,2	0,5	1,79	3,00	3,74 / А
	7	9	9	1,91	2,39	2,39	1,0	6,7	8,2	0,5	1,76	3,00	3,81 / А
	7	9	12	1,68	2,09	2,93	1,0	6,7	8,2	0,5	1,76	3,00	3,81 / А
	7	12	12	1,49	2,61	2,61	1,0	6,7	8,2	0,5	1,76	3,00	3,81 / А
	9	9	9	2,23	2,23	2,23	1,0	6,7	8,2	0,5	1,68	3,00	4,00 / А
	9	9	12	1,97	1,97	2,76	1,0	6,7	8,2	0,5	1,67	3,00	4,01 / А
	9	12	12	1,76	2,47	2,47	1,0	6,7	8,2	0,5	1,67	3,00	4,01 / А

3U24GS1ERA(N)

Обогрев

Комбинация	Комбинация			Теплопроизводительность, кВт			Суммарная теплопроизводительность, кВт			Суммарная потребляемая мощность, кВт			Энергоэффективность, COP / Класс
	Блок А	Блок Б	Блок В	Блок А	Блок Б	Блок В	Мин.	Ном.	Макс.	Мин.	Ном.	Макс.	
1 : 1	7	—	—	2,3	—	—	1,0	2,3	4,0	0,47	0,6	1,4	3,83 / A
	9	—	—	2,9	—	—	1,0	2,9	4,1	0,47	0,8	1,5	3,63 / A
	12	—	—	3,8	—	—	1,0	3,8	4,1	0,47	1,05	1,65	3,62 / A
	18	—	—	5,5	—	—	1,5	5,5	6,0	0,47	1,50	2,0	3,67 / A
	24	—	—	7,1	—	—	1,5	7,0	8,6	0,47	1,80	2,60	3,89 / A
1 : 2	7	7	—	2,3	2,3	—	1,2	4,6	8,0	0,47	1,25	3,0	3,68 / A
	7	9	—	2,3	2,9	—	1,2	5,2	8,1	0,47	1,43	2,9	3,64 / A
	7	12	—	2,3	3,8	—	1,2	6,1	8,1	0,47	1,67	3,0	3,65 / A
	7	18	—	2,3	5,5	—	1,8	7,8	9,0	0,50	2,14	3,0	3,64 / A
	9	9	—	2,9	2,9	—	1,8	5,8	8,2	0,50	1,60	3,0	3,63 / A
	9	12	—	2,9	3,8	—	1,8	6,7	8,2	0,50	1,85	3,0	3,62 / A
	9	18	—	2,76	5,24	—	1,8	8,0	9,0	0,50	2,20	3,0	3,64 / A
	12	12	—	3,70	3,70	—	1,8	7,4	8,2	0,50	1,85	3,0	4,0 / A
	12	18	—	3,27	4,73	—	1,8	8,0	9,0	0,50	2,20	3,0	3,64 / A
1 : 3	7	7	7	2,30	2,30	2,30	1,8	6,9	9,0	0,50	1,85	3,0	3,73 / A
	7	7	9	2,30	2,30	2,90	1,8	7,5	9,0	0,50	1,9	3,0	3,95 / A
	7	7	12	2,19	2,19	3,62	1,8	8,0	9,0	0,50	1,9	3,0	4,21 / A
	7	7	18	1,82	1,82	4,36	1,8	8,0	9,0	0,50	1,95	3,0	4,10 / A
	7	9	9	2,27	2,86	2,86	1,8	8,0	9,0	0,50	1,90	3,0	4,21 / A
	7	9	12	2,04	2,58	3,38	1,8	8,0	9,0	0,50	1,85	3,0	4,32 / A
	7	12	12	1,86	3,07	3,07	1,8	8,0	9,0	0,50	1,88	3,0	4,25 / A
	9	9	9	2,67	2,67	2,67	1,8	8,0	9,0	0,50	1,83	3,0	4,38 / A
	9	9	12	2,42	2,42	3,17	1,8	8,0	9,0	0,50	1,82	3,0	4,39 / A
	9	12	12	2,21	2,90	2,90	1,8	8,0	9,0	0,50	1,82	3,0	4,40 / A

МУЛЬТИСПЛИТ-СИСТЕМЫ

ТАБЛИЦЫ КОМБИНАЦИЙ

4U26HS1ERA

Охлаждение

Комбинация	Комбинация				Холодопроизводительность, кВт				Суммарная холодопроизводительность, кВт			Суммарная потребляемая мощность, кВт			Энергоэффективность, EER / Класс	
	Блок А	Блок Б	Блок В	Блок Г	Блок А	Блок Б	Блок В	Блок Г	Мин.	Ном.	Макс.	Мин.	Ном.	Макс.		
1 : 1	7	—	—	—	2,0	—	—	—	1,0	2,0	2,8	0,50	0,56	1,30	3,57 / A	
	9	—	—	—	2,5	—	—	—	1,0	2,5	3,1	0,50	0,70	1,34	3,57 / A	
	12	—	—	—	3,5	—	—	—	1,0	3,5	4,1	0,50	1,00	1,50	3,50 / A	
	18	—	—	—	5,0	—	—	—	1,5	5,0	5,4	0,50	1,50	1,90	3,33 / A	
	24	—	—	—	6,5	—	—	—	1,5	6,5	7,4	0,50	2,00	3,00	3,25 / A	
1 : 2	7	18	—	—	2,0	5,0	—	—	1,0	7,0	8,2	0,50	2,16	3,43	3,24 / A	
	7	24	—	—	1,79	5,81	—	—	1,0	7,6	9,0	0,55	2,30	3,43	3,30 / A	
	9	18	—	—	2,33	4,67	—	—	1,0	7,0	8,5	0,50	2,00	3,43	3,50 / A	
	9	24	—	—	2,11	5,49	—	—	1,0	7,6	9,0	0,55	2,35	3,43	3,23 / A	
	12	12	—	—	3,50	3,50	—	—	1,0	7,0	8,2	0,50	2,10	3,43	3,33 / A	
	12	18	—	—	3,10	4,40	—	—	1,0	7,5	9,0	0,50	2,30	3,43	3,26 / A	
	12	24	—	—	2,68	4,94	—	—	1,0	7,6	9,0	0,55	2,32	3,43	3,28 / A	
	18	18	—	—	3,80	3,80	—	—	1,0	7,6	9,0	0,55	2,32	3,43	3,28 / A	
1 : 3	7	7	9	—	2,0	2,0	2,5	—	1,2	6,5	8,7	0,55	2,00	3,43	3,25 / A	
	7	7	12	—	2,0	2,0	3,5	—	1,2	7,5	9,0	0,55	2,12	3,43	3,54 / A	
	7	7	18	—	1,69	1,69	4,22	—	1,2	7,6	9,0	0,55	2,12	3,43	3,58 / A	
	7	7	24	—	1,45	1,45	4,70	—	1,2	7,6	9,0	0,55	2,12	3,43	3,58 / A	
	7	9	9	—	2,0	2,5	2,5	—	1,2	7,0	9,0	0,55	2,12	3,43	3,30 / A	
	7	9	12	—	1,9	2,38	3,33	—	1,2	7,6	9,0	0,55	2,12	3,43	3,58 / A	
	7	9	18	—	1,6	2,0	4,0	—	1,2	7,6	9,0	0,55	2,12	3,43	3,58 / A	
	7	12	12	—	1,69	2,96	2,96	—	1,2	7,6	9,0	0,55	2,12	3,43	3,58 / A	
	7	12	18	—	1,45	2,53	3,62	—	1,2	7,6	9,0	0,55	2,12	3,43	3,58 / A	
	9	9	9	—	2,5	2,5	2,5	—	1,2	7,6	9,0	0,55	2,00	3,43	3,80 / A	
	9	9	12	—	2,24	2,24	3,13	—	1,2	7,6	9,0	0,55	2,00	3,43	3,80 / A	
	9	9	18	—	1,90	1,90	3,80	—	1,2	7,6	9,0	0,55	2,00	3,43	3,80 / A	
	9	12	12	—	2,00	2,80	2,80	—	1,2	7,6	9,0	0,55	2,00	3,43	3,80 / A	
	12	12	12	—	2,53	2,53	2,53	—	1,2	7,6	9,0	0,55	2,00	3,43	3,80 / A	
	12	12	18	—	2,22	2,22	3,17	—	1,2	7,6	9,0	0,55	2,00	3,43	3,80 / A	
	1 : 4	7	7	7	7	1,90	1,90	1,90	1,90	1,5	7,6	9,0	0,55	1,98	3,43	3,84 / A
		7	7	7	9	1,79	1,79	1,79	2,24	1,5	7,6	9,0	0,55	1,98	3,43	3,84 / A
		7	7	7	12	1,60	1,60	1,60	2,80	1,5	7,6	9,0	0,55	1,98	3,43	3,84 / A
7		7	7	18	1,38	1,38	1,38	3,45	1,5	7,6	9,0	0,55	1,98	3,43	3,84 / A	
7		7	9	9	1,69	1,69	2,11	2,11	1,5	7,6	9,0	0,55	1,98	3,43	3,84 / A	
7		7	9	12	1,52	1,52	1,9	2,66	1,5	7,6	9,0	0,55	1,98	3,43	3,84 / A	
7		9	9	9	1,60	2,00	2,00	2,00	1,5	7,6	9,0	0,55	1,98	3,43	3,84 / A	
7		9	9	12	1,45	1,81	1,81	2,53	1,5	7,6	9,0	0,55	1,98	3,43	3,84 / A	
9		9	9	9	1,90	1,90	1,90	1,90	1,5	7,6	9,0	0,55	1,98	3,43	3,84 / A	
9	9	9	12	1,73	1,73	1,73	2,42	1,5	7,6	9,0	0,55	1,98	3,43	3,84 / A		

4U26HS1ERA

Обогрев

Комбинация	Комбинация				Теплопроизводительность, кВт				Суммарная теплопроизводительность, кВт			Суммарная потребляемая мощность, кВт			Энергоэффективность, COP / Класс
	Блок А	Блок Б	Блок В	Блок Г	Блок А	Блок Б	Блок В	Блок Г	Мин.	Ном.	Макс.	Мин.	Ном.	Макс.	
1 : 1	7	—	—	—	2,3	—	—	—	1,0	2,3	4,0	0,55	0,6	1,5	3,83 / A
	9	—	—	—	2,9	—	—	—	1,0	2,9	4,1	0,55	0,8	1,4	3,63 / A
	12	—	—	—	3,8	—	—	—	1,0	3,8	4,1	0,55	1,04	1,5	3,65 / A
	18	—	—	—	5,5	—	—	—	1,5	5,5	6,0	0,55	1,5	2,6	3,67 / A
	24	—	—	—	7,0	—	—	—	1,5	7	8,6	0,55	1,91	2,6	3,67 / A
1 : 2	7	18	—	—	2,3	5,5	—	—	1,2	7,8	9,5	0,5	2,13	3,43	3,66 / A
	7	24	—	—	2,13	6,47	—	—	1,2	8,6	9,5	0,55	2,33	3,43	3,69 / A
	9	18	—	—	2,9	5,5	—	—	1,2	8,4	9,5	0,5	2,3	3,43	3,65 / A
	9	24	—	—	2,52	6,08	—	—	1,2	8,6	9,5	0,55	2,35	3,43	3,66 / A
	12	12	—	—	3,8	3,8	—	—	1,2	7,6	8,2	0,5	2,1	3,43	3,62 / A
	12	18	—	—	3,4	5,0	—	—	1,2	8,4	9,5	0,5	2,33	3,43	3,61 / A
	12	24	—	—	3,03	5,57	—	—	1,2	8,6	9,5	0,55	2,34	3,43	3,67 / A
	18	18	—	—	4,3	4,3	—	—	1,2	8,6	9,5	0,55	2,35	3,43	3,66 / A
18	24	—	—	3,78	4,82	—	—	1,5	8,6	9,5	0,55	2,35	3,43	3,66 / A	
1 : 3	7	7	9	—	2,3	2,3	2,9	—	1,5	7,5	9,5	0,55	2,07	3,43	3,62 / A
	7	7	12	—	2,3	2,3	3,8	—	1,5	8,4	9,5	0,55	2,16	3,43	3,89 / A
	7	7	18	—	1,96	1,96	4,68	—	1,5	8,6	9,5	0,55	2,26	3,43	3,81 / A
	7	7	24	—	1,71	1,71	5,19	—	1,8	8,6	9,5	0,55	2,31	3,43	3,72 / A
	7	9	9	—	2,3	2,9	2,9	—	1,5	8,1	9,5	0,55	2,21	3,43	3,67 / A
	7	9	12	—	2,2	2,77	3,63	—	1,5	8,6	9,5	0,55	2,21	3,43	3,89 / A
	7	9	18	—	1,85	2,33	4,42	—	1,5	8,6	9,5	0,55	2,26	3,43	3,81 / A
	7	12	12	—	2,0	3,3	3,33	—	1,5	8,6	9,5	0,55	2,21	3,43	3,89 / A
	7	12	18	—	1,71	2,82	4,08	—	1,5	8,6	9,5	0,55	2,26	3,43	3,81 / A
	9	9	9	—	2,87	2,87	2,87	—	1,5	8,6	9,5	0,55	2,18	3,43	3,95 / A
	9	9	12	—	2,6	2,6	3,4	—	1,5	8,6	9,5	0,55	2,18	3,43	3,95 / A
	9	9	18	—	2,21	2,21	4,19	—	1,5	8,6	9,5	0,55	2,18	3,43	3,95 / A
	9	12	12	—	2,38	3,11	3,11	—	1,5	8,6	9,5	0,55	2,18	3,43	3,95 / A
	12	12	12	—	2,87	2,87	2,87	—	1,5	8,6	9,5	0,55	2,18	3,43	3,95 / A
	12	12	18	—	2,49	2,49	3,61	—	1,5	8,6	9,5	0,55	2,18	3,43	3,95 / A
1 : 4	7	7	7	7	2,15	2,15	2,15	2,15	1,8	8,6	9,5	0,55	2,15	3,43	4,00 / A
	7	7	7	9	2,02	2,02	2,02	2,54	1,8	8,6	9,5	0,55	2,15	3,43	4,00 / A
	7	7	7	12	1,85	1,85	1,85	3,05	1,8	8,6	9,5	0,55	2,15	3,43	4,00 / A
	7	7	7	18	1,6	1,6	1,6	3,81	1,8	8,6	9,5	0,55	2,15	3,43	4,00 / A
	7	7	9	9	1,9	1,9	2,4	2,4	1,8	8,6	9,5	0,55	2,15	3,43	4,00 / A
	7	7	9	12	1,75	1,75	2,21	2,89	1,8	8,6	9,5	0,55	2,15	3,43	4,00 / A
	7	9	9	9	1,8	2,27	2,27	2,27	1,8	8,6	9,5	0,55	2,15	3,43	4,00 / A
	7	9	9	12	1,66	2,1	2,1	2,75	1,8	8,6	9,5	0,55	2,15	3,43	4,00 / A
	9	9	9	9	2,15	2,15	2,15	2,15	1,8	8,6	9,5	0,55	2,15	3,43	4,00 / A
9	9	9	12	2,0	2,0	2,0	2,61	1,8	8,6	9,5	0,55	2,15	3,43	4,00 / A	

МУЛЬТИСПЛИТ-СИСТЕМЫ

ТАБЛИЦЫ КОМБИНАЦИЙ

4U30HS1ERA

Охлаждение

Комбинация	Комбинация				Холодопроизводительность, кВт				Суммарная холодопроизводительность, кВт			Суммарная потребляемая мощность, кВт			Энергоэффективность, EER / Класс
	Блок А	Блок Б	Блок В	Блок Г	Блок А	Блок Б	Блок В	Блок Г	Мин.	Ном.	Макс.	Мин.	Ном.	Макс.	
1 : 1	7	—	—	—	2,0	—	—	—	1,0	2,0	2,8	0,5	0,56	1,3	3,57 / A
	9	—	—	—	2,5	—	—	—	1,0	2,5	3,1	0,5	0,7	1,34	3,57 / A
	12	—	—	—	3,5	—	—	—	1,0	3,5	4,1	0,5	1,0	1,5	3,50 / A
	18	—	—	—	5,0	—	—	—	1,5	5	5,4	0,5	1,5	1,9	3,33 / A
	24	—	—	—	6,5	—	—	—	1,5	6,5	7,4	0,5	2,0	3,0	3,25 / A
1 : 2	7	24	—	—	2,0	6,5	—	—	1,0	8,5	9,8	0,55	2,62	3,72	3,24 / A
	9	18	—	—	2,5	5,0	—	—	1,0	7,5	8,5	0,55	2,3	3,72	3,26 / A
	9	24	—	—	2,44	6,36	—	—	1,0	8,8	9,8	0,55	2,74	3,72	3,21 / A
	12	18	—	—	3,5	5,0	—	—	1,0	8,5	9,5	0,55	2,65	3,72	3,21 / A
	12	24	—	—	3,08	5,72	—	—	1,0	8,8	9,8	0,55	2,72	3,72	3,24 / A
	18	18	—	—	4,4	4,4	—	—	1,0	8,8	9,8	0,55	2,7	3,72	3,26 / A
	18	24	—	—	3,83	4,97	—	—	1,0	8,8	9,8	0,55	2,7	3,72	3,26 / A
	24	24	—	—	4,4	4,4	—	—	1,0	8,8	9,8	0,55	2,7	3,72	3,26 / A
1 : 3	7	7	18	—	1,96	1,96	4,89	—	1,5	8,8	9,8	0,55	2,4	3,72	3,67 / A
	7	7	24	—	1,68	1,68	5,45	—	1,5	8,8	9,8	0,55	2,5	3,72	3,52 / A
	7	9	12	—	2,0	2,5	3,5	—	1,5	8,0	9,8	0,55	2,3	3,72	3,48 / A
	7	9	18	—	1,85	2,32	4,63	—	1,5	8,8	9,8	0,55	2,4	3,72	3,67 / A
	7	9	24	—	1,6	2,0	5,2	—	1,5	8,8	9,8	0,55	2,5	3,72	3,52 / A
	7	12	12	—	1,96	3,42	3,42	—	1,5	8,8	9,8	0,55	2,4	3,72	3,67 / A
	7	12	18	—	1,68	2,93	4,19	—	1,5	8,8	9,8	0,55	2,4	3,72	3,67 / A
	7	12	24	—	1,47	2,57	4,77	—	1,5	8,8	9,8	0,55	2,5	3,72	3,52 / A
	9	9	9	—	2,5	2,5	2,5	—	1,5	7,5	9,3	0,55	2,3	3,72	3,26 / A
	9	9	12	—	2,5	2,5	3,5	—	1,5	8,5	9,8	0,55	2,35	3,72	3,62 / A
	9	9	18	—	2,2	2,2	4,4	—	1,5	8,8	9,8	0,55	2,4	3,72	3,67 / A
	9	9	24	—	1,91	1,91	4,97	—	1,5	8,8	9,8	0,55	2,5	3,72	3,52 / A
	9	12	12	—	2,32	3,24	3,24	—	1,5	8,8	9,8	0,55	2,4	3,72	3,67 / A
	9	12	18	—	2,00	2,8	4,0	—	1,5	8,8	9,8	0,55	2,4	3,72	3,67 / A
	9	12	24	—	1,76	2,46	4,58	—	1,5	8,8	9,8	0,55	2,5	3,72	3,52 / A
	12	12	12	—	2,93	2,93	2,93	—	1,5	8,8	9,8	0,55	2,4	3,72	3,67 / A
12	12	18	—	2,57	2,57	3,67	—	1,5	8,8	9,8	0,55	2,4	3,72	3,67 / A	
12	12	24	—	2,28	2,28	4,24	—	1,5	8,8	9,8	0,55	2,45	3,72	3,59 / A	
12	18	18	—	2,28	3,26	3,26	—	1,5	8,8	9,8	0,55	2,5	3,72	3,52 / A	

4U30HS1ERA

Охлаждение

Комбинация	Комбинация				Холодопроизводительность, кВт				Суммарная холодопроизводительность, кВт			Суммарная потребляемая мощность, кВт			Энергоэффективность, EER / Класс
	Блок А	Блок Б	Блок В	Блок Г	Блок А	Блок Б	Блок В	Блок Г	Мин.	Ном.	Макс.	Мин.	Ном.	Макс.	
1 : 4	7	7	7	7	2,0	2,0	2,0	2,0	1,5	8,0	9,8	0,55	2,44	3,72	3,28 / A
	7	7	7	9	2,0	2,0	2,0	2,5	1,5	8,5	9,8	0,55	2,46	3,72	3,46 / A
	7	7	7	12	1,85	1,85	1,85	3,24	1,5	8,8	9,8	0,55	2,46	3,72	3,58 / A
	7	7	7	18	1,6	1,6	1,6	4,0	1,5	8,8	9,8	0,55	2,47	3,72	3,56 / A
	7	7	7	24	1,41	1,41	1,41	4,58	1,5	8,8	9,8	0,55	2,46	3,72	3,58 / A
	7	7	9	9	1,96	1,96	2,44	2,44	1,5	8,8	9,8	0,55	2,46	3,72	3,58 / A
	7	7	9	12	1,76	1,76	2,2	3,08	1,5	8,8	9,8	0,55	2,46	3,72	3,58 / A
	7	7	9	18	1,53	1,53	1,91	3,83	1,5	8,8	9,8	0,55	2,44	3,72	3,61 / A
	7	7	9	24	1,35	1,35	1,69	4,4	1,5	8,8	9,8	0,55	2,45	3,72	3,59 / A
	7	7	12	12	1,6	1,6	2,8	2,8	1,5	8,8	9,8	0,55	2,42	3,72	3,64 / A
	7	7	12	18	1,53	1,53	1,91	3,83	1,5	8,8	9,8	0,55	2,43	3,72	3,62 / A
	7	9	9	9	1,85	2,32	2,32	2,32	1,5	8,8	9,8	0,55	2,43	3,72	3,62 / A
	7	9	9	12	1,68	2,1	2,1	2,93	1,5	8,8	9,8	0,55	2,43	3,72	3,62 / A
	7	9	9	18	1,47	1,83	1,83	3,67	1,5	8,8	9,8	0,55	2,43	3,72	3,62 / A
	7	9	12	12	1,53	1,91	2,68	2,68	1,5	8,8	9,8	0,55	2,31	3,72	3,81 / A
	7	12	12	12	1,41	2,46	2,46	2,46	1,5	8,8	9,8	0,55	2,31	3,72	3,81 / A
	9	9	9	9	2,2	2,2	2,2	2,2	1,5	8,8	9,8	0,55	2,32	3,72	3,80 / A
	9	9	9	12	2,0	2,0	2,0	2,8	1,5	8,8	9,8	0,55	2,32	3,72	3,80 / A
	9	9	12	12	1,83	1,83	2,57	2,57	1,5	8,8	9,8	0,55	2,32	3,72	3,80 / A
	9	9	12	18	1,63	1,63	2,28	3,26	1,5	8,8	9,8	0,55	2,31	3,72	3,81 / A
9	12	12	12	1,69	2,37	2,37	2,37	1,5	8,8	9,8	0,55	2,31	3,72	3,81 / A	
12	12	12	12	2,2	2,2	2,2	2,2	1,5	8,8	9,8	0,55	2,31	3,72	3,81 / A	

МУЛЬТИСПЛИТ-СИСТЕМЫ

ТАБЛИЦЫ КОМБИНАЦИЙ

4U30HS1ERA

Обогрев

Комбинация	Комбинация				Теплопроизводительность, кВт				Суммарная теплопроизводительность, кВт			Суммарная потребляемая мощность, кВт			Энергоэффективность, COP / Класс
	Блок А	Блок Б	Блок В	Блок Г	Блок А	Блок Б	Блок В	Блок Г	Мин.	Ном.	Макс.	Мин.	Ном.	Макс.	
1 : 1	7	—	—	—	2,3	—	—	—	1,0	2,3	4,0	0,55	0,6	1,5	3,83 / А
	9	—	—	—	2,9	—	—	—	1,0	2,9	4,1	0,55	0,8	1,4	3,63 / А
	12	—	—	—	3,8	—	—	—	1,0	3,8	4,1	0,55	1,04	1,5	3,65 / А
	18	—	—	—	5,5	—	—	—	1,5	5,5	6,0	0,55	1,52	2,6	3,62 / А
	24	—	—	—	7,0	—	—	—	1,5	7,0	8,6	0,55	1,8	2,6	3,89 / А
1 : 2	7	24	—	—	2,3	7,0	—	—	1,2	9,3	10,5	0,5	2,55	3,72	3,65 / А
	9	18	—	—	2,9	5,5	—	—	1,2	8,4	10,5	0,5	2,3	3,72	3,65 / А
	9	24	—	—	2,87	6,93	—	—	1,2	9,8	10,5	0,5	2,7	3,72	3,63 / А
	12	18	—	—	3,68	5,6	—	—	1,2	9,0	10,5	0,5	2,49	3,72	3,74 / А
	12	24	—	—	3,45	6,35	—	—	1,2	9,8	10,5	0,5	2,7	3,72	3,63 / А
	18	18	—	—	4,9	4,9	—	—	1,2	9,8	10,5	0,5	2,7	3,72	3,63 / А
	18	24	—	—	4,31	5,49	—	—	1,2	9,8	10,5	0,5	2,7	3,72	3,63 / А
	24	24	—	—	4,9	4,9	—	—	1,2	9,8	10,5	0,5	2,71	3,72	3,62 / А
1 : 3	7	7	18	—	2,23	2,23	5,34	—	1,2	9,8	10,5	0,55	2,6	3,72	3,77 / А
	7	7	24	—	1,94	1,94	5,91	—	1,5	9,8	10,5	0,55	2,7	3,72	3,63 / А
	7	9	12	—	2,3	2,9	3,8	—	1,5	9,8	10,5	0,55	2,4	3,72	3,75 / А
	7	9	18	—	2,11	2,66	5,04	—	1,5	9,8	10,5	0,55	2,6	3,72	3,77 / А
	7	9	24	—	1,85	2,33	5,62	—	1,5	9,8	10,5	0,55	2,7	3,72	3,63 / А
	7	12	12	—	2,28	3,76	3,76	—	1,5	9,8	10,5	0,55	2,7	3,72	3,63 / А
	7	12	18	—	1,94	3,21	4,65	—	1,5	9,8	10,5	0,55	2,6	3,72	3,77 / А
	7	12	24	—	1,72	2,84	5,24	—	1,5	9,8	10,5	0,55	2,7	3,72	3,63 / А
	9	9	9	—	2,9	2,9	2,9	—	1,5	8,7	10,5	0,55	2,2	3,72	3,95 / А
	9	9	12	—	2,9	2,9	3,8	—	1,5	9,6	10,5	0,55	2,65	3,72	3,62 / А
	9	9	18	—	2,52	2,52	4,77	—	1,5	9,8	10,5	0,55	2,5	3,72	3,92 / А
	9	9	24	—	2,22	2,22	5,36	—	1,5	9,8	10,5	0,55	2,7	3,72	3,63 / А
	9	12	12	—	2,71	3,55	3,55	—	1,5	9,8	10,5	0,55	2,7	3,72	3,63 / А
	9	12	18	—	2,33	3,05	4,42	—	1,5	9,8	10,5	0,55	2,6	3,72	3,77 / А
	9	12	24	—	2,07	2,72	5,01	—	1,5	9,8	10,5	0,55	2,7	3,72	3,63 / А
	12	12	12	—	3,27	3,27	3,27	—	1,5	9,8	10,5	0,55	2,58	3,72	3,8 / А
12	12	18	—	2,84	2,84	4,11	—	1,5	9,8	10,5	0,55	2,6	3,72	3,77 / А	
12	12	24	—	2,55	2,55	4,7	—	1,5	9,8	10,5	0,55	2,65	3,72	3,7 / А	
12	18	18	—	2,52	3,64	3,64	—	1,5	9,8	10,5	0,55	2,75	3,72	3,56 / А	

4U30HS1ERA

Обогрев

Комбинация	Комбинация				Теплопроизводительность, кВт				Суммарная теплопроизводительность, кВт			Суммарная потребляемая мощность, кВт			Энергоэффективность, COP / Класс
	Блок А	Блок Б	Блок В	Блок Г	Блок А	Блок Б	Блок В	Блок Г	Мин.	Ном.	Макс.	Мин.	Ном.	Макс.	
1 : 4	7	7	7	7	2,3	2,3	2,3	2,3	1,5	9,2	10,5	0,55	2,38	3,72	3,87 / A
	7	7	7	9	2,3	2,3	2,3	2,9	1,5	9,8	10,5	0,55	2,7	3,72	3,63 / A
	7	7	7	12	2,11	2,11	2,11	3,48	1,8	9,8	10,5	0,55	2,6	3,72	3,77 / A
	7	7	7	18	1,82	1,82	1,82	4,35	1,8	9,8	10,5	0,55	2,6	3,72	3,77 / A
	7	7	7	24	1,62	1,62	1,62	4,94	1,8	9,8	10,5	0,55	2,7	3,72	3,63 / A
	7	7	9	9	2,17	2,17	2,73	2,73	1,8	9,8	10,5	0,55	2,6	3,72	3,77 / A
	7	7	9	12	1,99	1,99	2,52	3,3	1,8	9,8	10,5	0,55	2,6	3,72	3,77 / A
	7	7	9	18	1,73	1,73	2,19	4,15	1,8	9,8	10,5	0,55	2,6	3,72	3,77 / A
	7	7	9	24	1,55	1,55	1,96	4,73	1,8	9,8	10,5	0,55	2,65	3,72	3,70 / A
	7	7	12	12	1,85	1,85	3,05	3,05	1,8	9,8	10,5	0,55	2,6	3,72	3,77 / A
	7	7	12	18	1,62	1,62	2,68	3,88	1,8	9,8	10,5	0,55	2,6	3,72	3,77 / A
	7	9	9	9	2,05	2,58	2,58	2,58	1,8	9,8	10,5	0,55	2,6	3,72	3,77 / A
	7	9	9	12	1,89	2,39	2,39	3,13	1,8	9,8	10,5	0,55	2,6	3,72	3,77 / A
	7	9	9	18	1,66	2,09	2,09	3,96	1,8	9,8	10,5	0,55	2,7	3,72	3,63 / A
	7	9	12	12	1,76	2,22	2,91	2,91	1,8	9,8	10,5	0,55	2,39	3,72	4,11 / A
	7	12	12	12	1,65	2,72	2,72	2,72	1,8	9,8	10,5	0,55	2,39	3,72	4,11 / A
	9	9	9	9	2,45	2,45	2,45	2,45	1,8	9,8	10,5	0,55	2,39	3,72	4,10 / A
	9	9	9	12	2,27	2,27	2,27	2,98	1,8	9,8	10,5	0,55	2,39	3,72	4,10 / A
	9	9	12	12	2,12	2,12	2,78	2,78	1,8	9,8	10,5	0,55	2,39	3,72	4,11 / A
	9	9	12	18	1,88	1,88	2,47	3,57	1,8	9,8	10,5	0,55	2,39	3,72	4,11 / A
9	12	12	12	1,99	2,6	2,6	2,6	1,8	9,8	10,5	0,55	2,39	3,72	4,11 / A	
12	12	12	12	2,45	2,45	2,45	2,45	1,8	9,8	10,5	0,55	2,39	3,72	4,11 / A	

МУЛЬТИСПЛИТ-СИСТЕМЫ

ТАБЛИЦЫ КОМБИНАЦИЙ

5U34HS1ERA

Охлаждение

Комбинация	Комбинация					Холодопроизводительность, кВт					Суммарная холодопроизводительность, кВт			Суммарная потребляемая мощность, кВт			Энергоэффективность, EER / Класс
	Блок А	Блок Б	Блок В	Блок Г	Блок Д	Блок А	Блок Б	Блок В	Блок Г	Блок Д	Мин.	Ном.	Макс.	Мин.	Ном.	Макс.	
1 : 1	7	—	—	—	—	2,0	—	—	—	—	1,0	2,0	2,8	0,5	0,62	1,3	3,21 / А
	9	—	—	—	—	2,5	—	—	—	—	1,0	2,5	3,1	0,5	0,78	1,34	3,21 / А
	12	—	—	—	—	3,5	—	—	—	—	1,0	3,5	4,1	0,5	1,09	1,5	3,21 / А
	18	—	—	—	—	5,0	—	—	—	—	1,5	5,0	5,4	0,5	1,56	1,9	3,21 / А
	24	—	—	—	—	6,5	—	—	—	—	1,5	6,5	7,4	0,5	2,02	3,0	3,22 / А
1 : 2	7	18	—	—	—	2,0	5,0	—	—	—	1,0	7,0	8,2	0,5	2,18	3,92	3,21 / А
	7	24	—	—	—	2,0	6,5	—	—	—	1,0	8,5	10,2	0,5	2,65	3,92	3,21 / А
	9	18	—	—	—	2,5	5,0	—	—	—	1,0	7,5	8,5	0,5	2,34	3,92	3,21 / А
	9	24	—	—	—	2,5	6,5	—	—	—	1,0	9,0	10,5	0,5	2,8	3,92	3,21 / А
	12	18	—	—	—	3,5	5,0	—	—	—	1,0	8,5	9,5	0,5	2,65	3,92	3,21 / А
	12	24	—	—	—	3,5	6,5	—	—	—	1,0	10,0	11,0	0,5	3,1	3,92	3,23 / А
	18	18	—	—	—	5,0	5,0	—	—	—	1,0	10,0	10,8	0,5	3,10	3,92	3,23 / А
	18	24	—	—	—	4,35	5,65	—	—	—	1,0	10,0	11,0	0,5	3,1	3,92	3,22 / А
24	24	—	—	—	5,0	5,0	—	—	—	1,0	10,0	11,0	0,5	3,1	3,92	3,23 / А	
1 : 3	7	7	12	—	—	2,0	2,0	3,5	—	—	1,5	7,5	9,7	0,55	2,34	3,92	3,21 / А
	7	7	18	—	—	2,0	2,0	5,0	—	—	1,5	9,0	11,0	0,55	2,8	3,92	3,21 / А
	7	7	24	—	—	1,9	1,9	6,19	—	—	1,5	10,0	11,0	0,55	3,1	3,92	3,23 / А
	7	9	9	—	—	2,0	2,5	2,5	—	—	1,5	7,0	9,0	0,55	2,15	3,92	3,26 / А
	7	9	12	—	—	2,0	2,5	3,5	—	—	1,5	8,0	10,0	0,55	2,47	3,92	3,24 / А
	7	9	18	—	—	2,0	2,5	5,0	—	—	1,5	9,5	11,0	0,55	2,96	3,92	3,21 / А
	7	9	24	—	—	1,82	2,27	5,91	—	—	1,5	10,0	11,0	0,55	3,1	3,92	3,23 / А
	7	12	12	—	—	2,0	3,5	3,5	—	—	1,5	9,0	11,0	0,55	2,8	3,92	3,21 / А
	7	12	18	—	—	1,9	3,33	4,76	—	—	1,5	10,0	11,0	0,55	3,1	3,92	3,22 / А
	7	12	24	—	—	1,67	2,92	5,42	—	—	1,5	10,0	11,0	0,55	3,1	3,92	3,23 / А
	9	9	9	—	—	2,5	2,5	2,5	—	—	1,5	7,5	9,3	0,55	2,3	3,92	3,26 / А
	9	9	12	—	—	2,5	2,5	3,5	—	—	1,5	8,5	10,3	0,55	2,6	3,92	3,27 / А
	9	9	18	—	—	2,5	2,5	5	—	—	1,5	10,0	11,0	0,55	3,1	3,92	3,23 / А
	9	9	24	—	—	2,17	2,17	5,65	—	—	1,5	10,0	11,0	0,55	3,1	3,92	3,23 / А
	9	12	12	—	—	2,5	3,5	3,5	—	—	1,5	9,5	11,0	0,55	2,9	3,92	3,28 / А
	9	12	18	—	—	2,27	3,18	4,55	—	—	1,5	10,0	11,0	0,55	3,05	3,92	3,28 / А
	9	12	24	—	—	2	2,8	5,2	—	—	1,5	10,0	11,0	0,55	3,05	3,92	3,28 / А
	12	12	12	—	—	3,33	3,33	3,33	—	—	1,5	10,0	11,0	0,55	3,05	3,92	3,28 / А
	12	12	18	—	—	2,92	2,92	4,17	—	—	1,5	10,0	11,0	0,55	3,05	3,92	3,28 / А
	12	12	24	—	—	2,59	2,59	4,81	—	—	1,5	10,0	11,0	0,55	3,05	3,92	3,28 / А
12	18	18	—	—	2,59	3,7	3,7	—	—	1,5	10,0	11,0	0,55	3,05	3,92	3,28 / А	
18	18	18	—	—	3,33	3,33	3,33	—	—	1,8	10,0	11,0	0,55	3,05	3,92	3,28 / А	

5U34HS1ERA

Охлаждение

Комбинация	Комбинация					Холодопроизводительность, кВт					Суммарная холодо-производительность, кВт			Суммарная потребляемая мощность, кВт			Энергоэф-фективность, EER / Класс
	Блок А	Блок Б	Блок В	Блок Г	Блок Д	Блок А	Блок Б	Блок В	Блок Г	Блок Д	Мин.	Ном.	Макс.	Мин.	Ном.	Макс.	
1 : 4	7	7	7	7	—	2,0	2,0	2,0	2,0	—	1,8	8,0	11,0	0,55	2,32	3,92	3,45 / A
	7	7	7	9	—	2,0	2,0	2,0	2,5	—	1,8	8,5	11,0	0,55	2,50	3,92	3,40 / A
	7	7	7	12	—	2,0	2,0	2,0	3,5	—	1,8	9,5	11,0	0,55	2,87	3,92	3,31 / A
	7	7	7	18	—	1,82	1,82	1,82	4,55	—	1,8	10,0	11,0	0,55	2,87	3,92	3,48 / A
	7	7	7	24	—	1,60	1,60	1,60	5,20	—	1,8	10,0	11,0	0,55	2,87	3,92	3,48 / A
	7	7	9	9	—	2,0	2,0	2,5	2,5	—	1,8	9,0	11,0	0,55	2,70	3,92	3,33 / A
	7	7	9	12	—	2,0	2,0	2,5	3,5	—	1,8	10,0	11,0	0,55	2,87	3,92	3,48 / A
	7	7	9	18	—	1,74	1,74	2,17	4,35	—	1,8	10,0	11,0	0,55	2,87	3,92	3,48 / A
	7	7	9	24	—	1,54	1,54	1,92	5,00	—	1,8	10,0	11,0	0,55	2,87	3,92	3,48 / A
	7	7	12	12	—	1,82	1,82	3,18	3,18	—	1,8	10,0	11,0	0,55	2,78	3,92	3,60 / A
	7	7	12	18	—	1,60	1,60	2,80	4,00	—	1,8	10,0	11,0	0,55	2,78	3,92	3,60 / A
	7	9	9	9	—	2,00	2,50	2,50	2,50	—	1,8	9,5	11,0	0,55	2,64	3,92	3,60 / A
	7	9	9	12	—	1,9	2,38	2,38	3,33	—	1,8	10,0	11,0	0,55	2,78	3,92	3,60 / A
	7	9	9	18	—	1,67	2,08	2,08	4,17	—	1,8	10,0	11,0	0,55	2,78	3,92	3,60 / A
	7	9	12	12	—	1,74	2,17	3,04	3,04	—	1,8	10,0	10,80	0,55	2,78	3,92	3,60 / A
	7	12	12	12	—	1,60	2,80	2,80	2,80	—	1,8	10,0	11,0	0,55	2,76	3,92	3,62 / A
	9	9	9	9	—	2,50	2,50	2,50	2,50	—	1,8	10,0	11,0	0,55	2,78	3,92	3,60 / A
	9	9	9	12	—	2,27	2,27	2,27	3,18	—	1,8	10,0	11,0	0,55	2,78	3,92	3,60 / A
9	9	9	18	—	2,0	2,0	2,0	4,0	—	1,8	10,0	11,0	0,55	2,78	3,92	3,60 / A	
9	9	12	12	—	2,08	2,08	2,92	2,92	—	1,8	10,0	11,0	0,55	2,78	3,92	3,60 / A	
9	12	12	12	—	1,92	2,69	2,69	2,69	—	1,8	10,0	11,0	0,55	2,78	3,92	3,60 / A	
12	12	12	12	—	2,50	2,50	2,50	2,50	—	1,8	10,0	11,0	0,55	2,78	3,92	3,60 / A	
1 : 5	7	7	7	7	7	2,00	2,00	2,00	2,00	2,00	2,0	10,0	11,0	0,55	2,76	3,92	3,62 / A
	7	7	7	7	9	1,90	1,90	1,90	1,90	2,38	2,0	10,0	11,0	0,55	2,76	3,92	3,62 / A
	7	7	7	7	12	1,74	1,74	1,74	1,74	3,04	2,0	10,0	11,0	0,55	2,76	3,92	3,62 / A
	7	7	7	9	9	1,82	1,82	1,82	2,27	2,27	2,0	10,0	11,0	0,55	2,76	3,92	3,62 / A
	7	7	7	9	12	1,67	1,67	1,67	2,08	2,92	2,0	10,0	11,0	0,55	2,76	3,92	3,62 / A
	7	7	7	12	12	1,54	1,54	1,54	2,69	2,69	2,0	10,0	11,0	0,55	2,76	3,92	3,62 / A
	7	7	9	9	9	1,74	1,74	2,17	2,17	2,17	2,0	10,0	11,0	0,55	2,76	3,92	3,62 / A
	7	7	9	9	12	1,60	1,60	2,00	2,00	2,80	2,0	10,0	11,0	0,55	2,76	3,92	3,62 / A
	7	9	9	9	9	1,67	2,08	2,08	2,08	2,08	2,0	10,0	11,0	0,55	2,76	3,92	3,62 / A
	9	9	9	9	9	2,00	2,00	2,00	2,00	2,00	2,0	10,0	11,0	0,55	2,76	3,92	3,62 / A
	9	9	9	9	12	1,85	1,85	1,85	1,85	2,59	2,0	10,0	11,0	0,55	2,76	3,92	3,62 / A
	9	9	9	12	12	1,72	1,72	1,72	2,41	2,41	2,0	10,0	11,0	0,55	2,76	3,92	3,62 / A

МУЛЬТИСПЛИТ-СИСТЕМЫ

ТАБЛИЦЫ КОМБИНАЦИЙ

5U34HS1ERA

Обогрев

Комбинация	Комбинация					Теплопроизводительность, кВт					Суммарная теплопроизводительность, кВт			Суммарная потребляемая мощность, кВт			Энергоэффективность, COP / Класс
	Блок А	Блок Б	Блок В	Блок Г	Блок Д	Блок А	Блок Б	Блок В	Блок Г	Блок Д	Мин.	Ном.	Макс.	Мин.	Ном.	Макс.	
1 : 1	7	—	—	—	—	2,3	—	—	—	—	1,0	2,3	4	0,5	0,63	1,5	3,65 / А
	9	—	—	—	—	2,9	—	—	—	—	1,0	2,9	4,1	0,5	0,8	1,4	3,63 / А
	12	—	—	—	—	3,8	—	—	—	—	1,0	3,8	4,1	0,5	1,05	1,5	3,62 / А
	18	—	—	—	—	5,5	—	—	—	—	1,5	5,5	6,0	0,55	1,5	2,6	3,67 / А
	24	—	—	—	—	7,0	—	—	—	—	1,5	7,0	8,6	0,55	1,9	2,6	3,68 / А
1 : 2	7	18	—	—	—	2,3	5,5	—	—	—	1,2	7,8	10,0	0,5	2,16	3,92	3,61 / А
	7	24	—	—	—	2,3	7,0	—	—	—	1,2	9,3	11,5	0,5	2,58	3,92	3,60 / А
	9	18	—	—	—	2,9	5,5	—	—	—	1,2	8,4	10,1	0,5	2,33	3,92	3,61 / А
	9	24	—	—	—	2,9	7,0	—	—	—	1,2	9,9	11,5	0,5	2,74	3,92	3,61 / А
	12	18	—	—	—	4,37	6,33	—	—	—	1,2	10,7	10,1	0,5	2,95	3,92	3,63 / А
	12	24	—	—	—	3,76	6,94	—	—	—	1,2	10,7	11,5	0,5	2,95	3,92	3,63 / А
	18	18	—	—	—	5,35	5,35	—	—	—	1,2	10,7	11,5	0,5	2,89	3,92	3,70 / А
	18	24	—	—	—	4,71	5,99	—	—	—	1,2	10,7	11,5	0,5	2,95	3,92	3,63 / А
24	24	—	—	—	5,35	5,35	—	—	—	1,2	10,7	11,5	0,5	2,95	3,92	3,63 / А	
1 : 3	7	7	12	—	—	2,3	2,3	3,8	—	—	1,5	8,4	11,5	0,55	2,33	3,92	3,61 / А
	7	7	18	—	—	2,3	2,3	5,5	—	—	1,5	10,1	11,5	0,55	2,79	3,92	3,63 / А
	7	7	24	—	—	2,12	2,12	6,46	—	—	1,5	10,7	11,5	0,55	2,93	3,92	3,65 / А
	7	9	9	—	—	2,3	2,9	2,9	—	—	1,5	8,1	11,5	0,55	2,24	3,92	3,62 / А
	7	9	12	—	—	2,3	2,9	3,8	—	—	1,5	9,0	11,5	0,55	2,47	3,92	3,64 / А
	7	9	18	—	—	2,3	2,9	5,5	—	—	1,5	10,7	11,5	0,55	2,93	3,92	3,65 / А
	7	9	24	—	—	2,02	2,54	6,14	—	—	1,5	10,7	11,5	0,55	2,93	3,92	3,65 / А
	7	12	12	—	—	2,3	3,8	3,8	—	—	1,5	9,9	11,5	0,55	2,72	3,92	3,64 / А
	7	12	18	—	—	2,12	3,51	5,07	—	—	1,5	10,7	11,5	0,55	2,93	3,92	3,65 / А
	7	12	24	—	—	1,88	3,1	5,72	—	—	1,5	10,7	11,5	0,55	2,93	3,92	3,65 / А
	9	9	9	—	—	2,9	2,9	2,9	—	—	1,5	8,7	11,5	0,55	2,37	3,92	3,67 / А
	9	9	12	—	—	2,9	2,9	3,8	—	—	1,5	9,6	11,5	0,55	2,6	3,92	3,69 / А
	9	9	18	—	—	2,75	2,75	5,21	—	—	1,5	10,7	11,5	0,55	2,9	3,92	3,69 / А
	9	9	24	—	—	2,42	2,42	5,85	—	—	1,5	10,7	11,5	0,55	2,9	3,92	3,69 / А
	9	12	12	—	—	2,9	3,8	3,8	—	—	1,5	10,5	11,5	0,55	2,85	3,92	3,68 / А
	9	12	18	—	—	2,54	3,33	4,82	—	—	1,5	10,7	11,5	0,55	2,9	3,92	3,69 / А
	9	12	24	—	—	2,26	2,97	5,47	—	—	1,5	10,7	11,5	0,55	2,9	3,92	3,69 / А
	12	12	12	—	—	3,57	3,57	3,57	—	—	1,5	10,7	11,5	0,55	2,9	3,92	3,69 / А
	12	12	18	—	—	3,1	3,1	4,49	—	—	1,5	10,7	11,5	0,55	2,9	3,92	3,69 / А
	12	12	24	—	—	2,78	2,78	5,13	—	—	1,8	10,7	11,5	0,55	2,9	3,92	3,69 / А
12	18	18	—	—	2,75	3,98	3,98	—	—	1,8	10,7	11,5	0,55	2,9	3,92	3,69 / А	
18	18	18	—	—	3,57	3,57	3,57	—	—	1,8	10,7	11,5	0,55	2,9	3,92	3,69 / А	

5U34HS1ERA

Обогрев

Комбинация	Комбинация					Теплопроизводительность, кВт					Суммарная теплопроизводительность, кВт			Суммарная потребляемая мощность, кВт			Энергоэффективность, COP / Класс
	Блок А	Блок Б	Блок В	Блок Г	Блок Д	Блок А	Блок Б	Блок В	Блок Г	Блок Д	Мин.	Ном.	Макс.	Мин.	Ном.	Макс.	
1 : 4	7	7	7	7	—	2,3	2,3	2,3	2,3	—	1,8	9,20	11,5	0,55	2,47	3,92	3,72 / А
	7	7	7	9	—	2,3	2,3	2,3	2,9	—	1,8	9,80	11,5	0,55	2,63	3,92	3,73 / А
	7	7	7	12	—	2,3	2,3	2,3	3,8	—	1,8	10,7	11,5	0,55	2,87	3,92	3,73 / А
	7	7	7	18	—	1,98	1,98	1,98	4,75	—	1,8	10,7	11,5	0,55	2,87	3,92	3,73 / А
	7	7	7	24	—	1,77	1,77	1,77	5,39	—	1,8	10,7	11,5	0,55	2,87	3,92	3,73 / А
	7	7	9	9	—	2,3	2,3	2,9	2,9	—	1,8	10,7	11,5	0,55	2,80	3,92	3,71 / А
	7	7	9	12	—	2,18	2,18	2,75	3,6	—	1,8	10,7	11,5	0,55	2,87	3,92	3,73 / А
	7	7	9	18	—	1,89	1,89	2,39	4,53	—	1,8	10,7	11,5	0,55	2,87	3,92	3,73 / А
	7	7	9	24	—	1,7	1,7	2,14	5,17	—	1,8	10,7	11,5	0,55	2,87	3,92	3,73 / А
	7	7	12	12	—	2,02	2,02	3,33	3,33	—	1,8	10,7	11,5	0,55	2,68	3,92	4,00 / А
	7	7	12	18	—	1,77	1,77	2,93	4,23	—	1,8	10,7	11,5	0,55	2,68	3,92	4,00 / А
	7	9	9	9	—	2,24	2,82	2,82	2,82	—	1,8	10,7	11,5	0,55	2,68	3,92	4,00 / А
	7	9	9	12	—	2,07	2,61	2,61	3,42	—	1,8	10,7	11,5	0,55	2,68	3,92	4,00 / А
	7	9	9	18	—	1,81	2,28	2,28	4,33	—	1,8	10,7	11,5	0,55	2,68	3,92	4,00 / А
	7	9	12	12	—	1,92	2,42	3,18	3,18	—	1,8	10,7	11,5	0,55	2,67	3,92	4,01 / А
	7	12	12	12	—	1,8	2,97	2,97	2,97	—	1,8	10,7	11,5	0,55	2,68	3,92	4,00 / А
	9	9	9	9	—	2,68	2,68	2,68	2,68	—	1,8	10,7	11,5	0,55	2,68	3,92	4,00 / А
	9	9	9	12	—	2,48	2,48	2,48	3,25	—	1,8	10,7	11,5	0,55	2,68	3,92	4,00 / А
	9	9	9	18	—	2,19	2,19	2,19	4,14	—	1,8	10,7	11,5	0,55	2,68	3,92	4,00 / А
	9	9	12	12	—	2,32	2,32	3,03	3,03	—	1,8	10,7	11,5	0,55	2,68	3,92	4,00 / А
9	12	12	12	—	2,17	2,84	2,84	2,84	—	1,8	10,7	11,5	0,55	2,68	3,92	4,00 / А	
12	12	12	12	—	2,68	2,68	2,68	2,68	—	1,8	10,7	11,5	0,55	2,68	3,92	4,00 / А	
1 : 5	7	7	7	7	7	2,14	2,14	2,14	2,14	2,14	1,8	10,7	11,5	0,55	2,67	3,92	4,01 / А
	7	7	7	7	9	2,03	2,03	2,03	2,03	2,56	1,8	10,7	11,5	0,55	2,67	3,92	4,01 / А
	7	7	7	7	12	1,89	1,89	1,89	1,89	3,13	1,8	10,7	11,5	0,55	2,67	3,92	4,01 / А
	7	7	7	9	9	1,94	1,94	1,94	2,44	2,44	1,8	10,7	11,5	0,55	2,67	3,92	4,01 / А
	7	7	7	9	12	1,81	1,81	1,81	2,28	2,99	1,8	10,7	11,5	0,55	2,67	3,92	4,01 / А
	7	7	7	12	12	1,70	1,70	1,70	2,80	2,80	1,8	10,7	11,5	0,55	2,67	3,92	4,01 / А
	7	7	9	9	9	1,85	1,85	2,33	2,33	2,33	1,8	10,7	11,5	0,55	2,67	3,92	4,01 / А
	7	7	9	9	12	1,73	1,73	2,19	2,19	2,85	1,8	10,7	11,5	0,55	2,67	3,92	4,01 / А
	7	9	9	9	9	1,77	2,23	2,23	2,23	2,23	1,8	10,7	11,5	0,55	2,67	3,92	4,01 / А
	9	9	9	9	9	2,14	2,14	2,14	2,14	2,14	1,8	10,7	11,5	0,55	2,67	3,92	4,01 / А
	9	9	9	9	12	2,01	2,01	2,01	2,01	2,64	1,8	10,7	11,5	0,55	2,67	3,92	4,01 / А
	9	9	9	12	12	1,9	1,9	1,9	2,49	2,49	1,8	10,7	11,5	0,55	2,67	3,92	4,01 / А

МУЛЬТИСПЛИТ-СИСТЕМЫ

ТАБЛИЦЫ КОМБИНАЦИЙ

5U45LS1ERA

Охлаждение

Комб.	Комбинации					Номинальная холодопроизводительность, кВт					Суммарная холодопроизводительность, кВт			Общая потребляемая мощность, кВт			Суммарный ток (А) при 230 В			Коэффициент преобразования энергии (Вт/Вт)	Маркировка энергоэффективности
	Блок А	Блок Б	Блок В	Блок Г	Блок Д	Блок А	Блок Б	Блок В	Блок Г	Блок Д	Мин. значение	Ном. значение	Макс. значение	Мин. значение	Ном. значение	Макс. значение	Мин. значение	Ном. значение	Макс. значение	Номинальная мощность	
1 : 1	7	—	—	—	—	2,00	—	—	—	—	1,00	2,00	2,80	0,50	0,62	1,30	2,20	2,77	5,77	3,21	A
	9	—	—	—	—	2,50	—	—	—	—	1,00	2,50	3,10	0,50	0,78	1,34	2,20	3,46	5,93	3,21	A
	12	—	—	—	—	3,50	—	—	—	—	1,00	3,50	4,10	0,50	1,09	1,50	2,20	4,84	6,65	3,21	A
	18	—	—	—	—	5,00	—	—	—	—	1,50	5,00	5,40	0,50	1,56	1,90	2,20	6,92	8,43	3,21	A
	24	—	—	—	—	6,50	—	—	—	—	1,50	6,50	7,40	0,50	2,02	3,00	2,20	8,96	13,31	3,22	A
1 : 2	7	18	—	—	—	2,00	5,00	—	—	—	1,00	7,00	8,20	0,50	2,18	3,61	2,15	9,67	16,02	3,21	A
	7	24	—	—	—	2,00	6,50	—	—	—	1,00	8,50	10,20	0,50	2,65	4,21	2,15	11,76	18,69	3,21	A
	9	18	—	—	—	2,50	5,00	—	—	—	1,00	7,50	8,50	0,50	2,32	3,65	2,15	10,29	16,19	3,23	A
	9	24	—	—	—	2,50	6,50	—	—	—	1,00	9,00	10,50	0,50	2,70	4,25	2,15	11,98	18,86	3,33	A
	12	18	—	—	—	3,50	5,00	—	—	—	1,00	8,50	9,50	0,50	2,65	3,65	2,15	11,76	16,19	3,21	A
	12	24	—	—	—	3,50	6,50	—	—	—	1,00	10,00	11,50	0,50	3,10	4,25	2,15	13,75	18,86	3,23	A
	18	18	—	—	—	5,00	5,00	—	—	—	1,00	10,00	10,80	0,50	3,10	4,00	2,15	13,75	17,75	3,23	A
	18	24	—	—	—	5,00	7,10	—	—	—	1,00	11,50	12,80	0,50	3,77	4,60	2,15	16,72	20,41	3,21	A
1 : 3	7	7	9	—	—	2,00	2,00	2,50	—	—	1,50	6,50	8,70	0,55	2,00	4,70	2,50	8,87	20,85	3,25	A
	7	7	12	—	—	2,00	2,00	3,50	—	—	1,50	7,50	9,70	0,55	2,30	4,87	2,50	10,20	21,61	3,26	A
	7	7	18	—	—	2,00	2,00	5,00	—	—	1,50	9,00	11,00	0,55	2,70	5,22	2,50	11,98	23,16	3,33	A
	7	7	24	—	—	2,00	2,00	6,50	—	—	1,50	10,50	13,00	0,55	3,20	5,39	2,50	14,20	23,90	3,28	A
	7	9	9	—	—	2,00	2,50	2,50	—	—	1,50	7,00	9,00	0,55	2,15	4,90	2,50	9,54	21,74	3,26	A
	7	9	12	—	—	2,00	2,50	3,50	—	—	1,50	8,00	10,00	0,55	2,45	4,90	2,50	10,87	21,74	3,27	A
	7	9	18	—	—	2,00	2,50	5,00	—	—	1,50	9,50	11,30	0,55	2,90	5,26	2,50	12,87	23,34	3,28	A
	7	9	24	—	—	2,00	2,50	6,50	—	—	1,50	11,00	13,30	0,55	3,30	5,39	2,50	14,64	23,90	3,33	A
	7	12	12	—	—	2,00	3,50	3,50	—	—	1,50	9,00	11,00	0,55	2,80	3,92	2,50	12,42	17,40	3,21	A
	7	12	18	—	—	2,00	3,50	5,00	—	—	1,50	10,50	12,30	0,55	3,20	5,26	2,50	14,20	23,34	3,28	A
	7	12	24	—	—	2,00	3,50	6,50	—	—	1,50	12,00	11,00	0,55	3,70	5,39	2,50	16,42	23,90	3,24	A
	9	9	9	—	—	2,50	2,50	2,50	—	—	1,50	7,50	9,30	0,55	2,30	4,95	2,50	10,20	21,96	3,26	A
	9	9	12	—	—	2,50	2,50	3,50	—	—	1,50	8,50	10,30	0,55	2,60	4,95	2,50	11,54	21,96	3,27	A
	9	9	18	—	—	2,50	2,50	5,00	—	—	1,50	10,00	11,60	0,55	3,10	5,30	2,50	13,75	23,51	3,23	A
	9	9	24	—	—	2,50	2,50	6,50	—	—	1,50	11,50	13,50	0,55	3,50	5,39	2,50	15,53	23,90	3,29	A
	9	12	12	—	—	2,50	3,50	3,50	—	—	1,50	9,50	11,30	0,55	2,90	4,90	2,50	12,87	21,74	3,28	A
	9	12	18	—	—	2,50	3,50	5,00	—	—	1,50	11,00	12,60	0,55	3,30	4,95	2,50	14,64	21,96	3,33	A
	9	12	24	—	—	2,44	3,42	6,34	—	—	1,50	12,20	13,50	0,55	3,70	5,39	2,50	16,42	23,90	3,30	A
	12	12	12	—	—	3,50	3,50	3,50	—	—	1,50	10,50	12,30	0,55	3,25	4,95	2,50	14,42	21,96	3,23	A
	12	12	18	—	—	3,50	3,50	5,00	—	—	1,50	12,00	13,50	0,55	3,70	5,30	2,50	16,42	23,51	3,24	A
12	12	24	—	—	3,16	3,16	5,87	—	—	1,50	12,20	13,50	0,55	3,77	5,39	2,50	16,73	23,90	3,24	A	
12	18	18	—	—	3,16	4,52	4,52	—	—	1,50	12,20	13,50	0,55	3,77	5,39	2,50	16,73	23,90	3,24	A	
12	18	24	—	—	2,85	4,07	5,29	—	—	1,50	12,20	13,50	0,55	3,77	5,39	2,50	16,73	23,90	3,24	A	
18	18	18	—	—	4,07	4,07	4,07	—	—	1,50	12,20	13,50	0,55	3,77	5,39	2,50	16,73	23,90	3,24	A	

5U45LS1ERA

Охлаждение

Комб.	Комбинации					Номинальная холодопроизводительность, кВт					Суммарная холодопроизводительность, кВт			Общая потребляемая мощность, кВт			Суммарный ток (А) при 230 В			Кэф-фициент преоб-разова-ния энергии (Вт/Вт)	Марки-ровка энерго-эффек-тивности
	Блок А	Блок Б	Блок В	Блок Г	Блок Д	Блок А	Блок Б	Блок В	Блок Г	Блок Д	Мин. значе-ние	Ном. значе-ние	Макс. значе-ние	Мин. значе-ние	Ном. значе-ние	Макс. значе-ние	Мин. значе-ние	Ном. значе-ние	Макс. значе-ние		
1 : 4	7	7	7	7	—	2,00	2,00	2,00	2,00	—	1,80	8,00	11,20	0,55	2,45	5,39	2,50	10,87	23,90	3,27	A
	7	7	7	9	—	2,00	2,00	2,00	2,50	—	1,80	8,50	11,50	0,55	2,60	5,39	2,50	11,54	23,90	3,27	A
	7	7	7	12	—	2,00	2,00	2,00	3,50	—	1,80	9,50	12,50	0,55	2,90	5,39	2,50	12,87	23,90	3,28	A
	7	7	7	18	—	2,00	2,00	2,00	5,00	—	1,80	11,00	13,50	0,55	3,30	5,39	2,50	14,64	23,90	3,33	A
	7	7	7	24	—	1,95	1,95	1,95	6,34	—	1,80	12,20	13,50	0,55	3,65	5,39	2,50	16,19	23,90	3,34	A
	7	7	9	9	—	2,00	2,00	2,50	2,50	—	1,80	9,00	11,80	0,55	2,70	5,39	2,50	11,98	23,90	3,33	A
	7	7	9	12	—	2,00	2,00	2,50	3,50	—	1,80	10,00	12,80	0,55	3,01	5,39	2,50	13,35	23,90	3,32	A
	7	7	9	18	—	2,00	2,00	2,50	5,00	—	1,80	11,50	13,50	0,55	3,45	5,39	2,50	15,31	23,90	3,33	A
	7	7	9	24	—	1,88	1,88	2,35	6,10	—	1,80	12,20	13,50	0,55	3,65	5,39	2,50	16,19	23,90	3,34	A
	7	7	12	12	—	2,00	2,00	3,50	3,50	—	1,80	11,00	13,50	0,55	3,30	5,39	2,50	14,64	23,90	3,33	A
	7	7	12	18	—	1,95	1,95	3,42	4,88	—	1,80	12,20	13,50	0,55	3,65	5,39	2,50	16,19	23,90	3,34	A
	7	7	12	24	—	1,74	1,74	3,05	5,66	—	1,80	12,20	13,50	0,55	3,65	5,39	2,50	16,19	23,90	3,34	A
	7	9	9	12	—	2,32	2,90	2,90	4,07	—	1,80	12,20	13,10	0,55	3,65	5,39	2,50	16,19	23,90	3,34	A
	7	9	9	18	—	2,03	2,54	2,54	5,08	—	1,80	12,20	13,50	0,55	3,65	5,39	2,50	16,19	23,90	3,34	A
	7	9	9	24	—	1,81	2,26	2,26	5,87	—	1,80	12,20	13,50	0,55	3,65	5,39	2,50	16,19	23,90	3,34	A
	7	9	12	12	—	2,00	2,50	3,50	3,50	—	1,80	11,50	13,50	0,55	3,50	5,39	2,50	15,53	23,90	3,29	A
	7	12	12	12	—	1,95	3,42	3,42	3,42	—	1,80	12,20	13,50	0,55	3,60	5,39	2,50	15,97	23,90	3,39	A
	9	9	9	9	—	2,50	2,50	2,50	2,50	—	1,80	10,00	12,40	0,55	3,01	5,39	2,50	13,35	23,90	3,32	A
	9	9	9	12	—	2,50	2,50	2,50	3,50	—	1,80	11,00	13,40	0,55	3,30	5,39	2,50	14,64	23,90	3,33	A
	9	9	9	18	—	2,44	2,44	2,44	4,88	—	1,80	12,20	13,50	0,55	3,65	5,39	2,50	16,19	23,90	3,34	A
9	9	9	24	—	2,18	2,18	2,18	5,66	—	1,80	12,20	13,50	0,55	3,65	5,39	2,50	16,19	23,90	3,34	A	
9	9	12	12	—	2,54	2,54	3,56	3,56	—	1,80	12,20	13,50	0,55	3,64	5,39	2,50	16,15	23,90	3,35	A	
9	9	12	18	—	2,26	2,26	3,16	4,52	—	1,80	12,20	13,50	0,55	3,63	5,39	2,50	16,11	23,90	3,36	A	
9	12	12	12	—	2,35	3,28	3,28	3,28	—	1,80	12,20	13,50	0,55	3,63	5,39	2,50	16,11	23,90	3,36	A	
12	12	12	12	—	3,05	3,05	3,05	3,05	—	1,80	12,20	13,50	0,55	3,63	5,39	2,50	16,11	23,90	3,36	A	
9	12	12	18	—	2,10	2,94	2,94	4,21	—	1,80	12,20	13,50	0,55	3,63	5,39	2,50	16,11	23,90	3,36	A	
9	12	12	24	—	1,91	2,67	2,67	4,96	—	1,80	12,20	13,50	0,55	3,63	5,39	2,50	16,11	23,90	3,36	A	
1 : 5	7	7	7	7	7	2,12	2,12	2,12	2,12	3,71	2,00	12,20	13,50	0,55	3,61	5,39	2,50	16,02	23,90	3,38	A
	7	7	7	7	9	2,00	2,00	2,00	2,00	2,50	2,00	10,50	13,50	0,55	3,20	5,39	2,50	14,20	23,90	3,28	A
	7	7	7	7	12	2,00	2,00	2,00	2,00	3,50	2,00	11,50	13,50	0,55	3,45	5,39	2,50	15,31	23,90	3,33	A
	7	7	7	7	18	1,88	1,88	1,88	1,88	4,69	2,00	12,20	13,50	0,55	3,61	5,39	2,50	16,02	23,90	3,38	A
	7	7	7	7	24	1,68	1,68	1,68	1,68	5,47	2,00	12,20	13,50	0,55	3,61	5,39	2,50	16,02	23,90	3,38	A
	7	7	7	9	9	2,00	2,00	2,00	2,50	2,50	2,00	11,00	13,50	0,55	3,40	5,39	2,50	15,08	23,90	3,24	A
	7	7	7	9	12	2,03	2,03	2,03	2,54	3,56	2,00	12,20	13,50	0,55	3,61	5,39	2,50	16,02	23,90	3,38	A
	7	7	7	9	18	1,81	1,81	1,81	2,26	4,52	2,00	12,20	13,50	0,55	3,61	5,39	2,50	16,02	23,90	3,38	A
	7	7	7	9	24	1,63	1,63	1,63	2,03	5,29	2,00	12,20	13,50	0,55	3,61	5,39	2,50	16,02	23,90	3,38	A
	7	7	7	12	12	1,88	1,88	1,88	3,28	3,28	2,00	12,20	13,50	0,55	3,61	5,39	2,50	16,02	23,90	3,38	A
	7	7	7	12	18	1,68	1,68	1,68	2,94	4,21	2,00	12,20	13,50	0,55	3,61	5,39	2,50	16,02	23,90	3,38	A
	7	7	7	12	24	1,53	1,53	1,53	2,67	4,96	2,00	12,20	13,50	0,55	3,61	5,39	2,50	16,02	23,90	3,38	A
	7	7	9	9	9	2,12	2,12	2,65	2,65	2,65	2,00	12,20	13,50	0,55	3,61	5,39	2,50	16,02	23,90	3,38	A
	7	7	9	9	12	1,95	1,95	2,44	2,44	3,42	2,00	12,20	13,50	0,55	3,61	5,39	2,50	16,02	23,90	3,38	A
	7	7	9	9	18	1,74	1,74	2,18	2,18	4,36	2,00	12,20	13,50	0,55	3,61	5,39	2,50	16,02	23,90	3,38	A
	7	7	9	9	24	1,57	1,57	1,97	1,97	5,12	2,00	12,20	13,50	0,55	3,61	5,39	2,50	16,02	23,90	3,38	A
	9	9	9	9	9	2,44	2,44	2,44	2,44	2,44	2,00	12,20	13,50	0,55	3,61	5,39	2,50	16,02	23,90	3,38	A
	9	9	9	9	12	2,26	2,26	2,26	2,26	3,16	2,00	12,20	13,50	0,55	3,61	5,39	2,50	16,02	23,90	3,38	A
	9	9	9	9	18	2,03	2,03	2,03	2,03	4,07	2,00	12,20	13,50	0,55	3,61	5,39	2,50	16,02	23,90	3,38	A
	9	9	9	12	12	2,10	2,10	2,10	2,94	2,94	2,00	12,20	13,50	0,55	3,61	5,39	2,50	16,02	23,90	3,38	A
9	9	9	12	18	2,10	2,10	2,10	2,94	2,94	2,00	12,20	13,50	0,55	3,61	5,39	2,50	16,02	23,90	3,38	A	

МУЛЬТИСПЛИТ-СИСТЕМЫ

ТАБЛИЦЫ КОМБИНАЦИЙ

5U45LS1ERA

Обогрев

Комб.	Комбинации					Номинальная теплопроизводительность, кВт					Суммарная теплопроизводительность, кВт			Общая потребляемая мощность, кВт			Суммарный ток (А) при 230 В			Кэф-фициент преоб-разова-ния энергии (Вт/Вт)	Марки-ровка энерго-эффе-ктивности
	Блок А	Блок Б	Блок В	Блок Г	Блок Д	Блок А	Блок Б	Блок В	Блок Г	Блок Д	Мин. значение	Ном. значение	Макс. значение	Мин. значение	Ном. значение	Макс. значение	Мин. значение	Ном. значение	Макс. значение	Номи-нальная мощность	
1 : 1	7	—	—	—	—	2,30	—	—	—	—	1,00	2,30	4,00	0,50	0,64	1,50	2,22	2,82	6,65	3,62	A
	9	—	—	—	—	2,90	—	—	—	—	1,00	2,90	4,10	0,50	0,80	1,40	2,22	3,55	6,21	3,63	A
	12	—	—	—	—	3,80	—	—	—	—	1,00	3,80	4,10	0,50	1,05	1,50	2,22	4,66	6,65	3,62	A
	18	—	—	—	—	5,50	—	—	—	—	1,50	5,50	6,00	0,55	1,50	2,60	2,44	6,65	11,54	3,67	A
	24	—	—	—	—	7,00	—	—	—	—	1,50	7,00	8,60	0,55	1,90	2,60	2,44	8,43	11,54	3,68	A
1 : 2	7	18	—	—	—	2,30	5,50	—	—	—	1,20	7,80	10,00	0,55	2,16	3,55	2,15	9,58	15,75	3,61	A
	7	24	—	—	—	2,30	7,00	—	—	—	1,20	9,30	12,60	0,55	2,57	4,20	2,15	11,40	18,63	3,62	A
	9	18	—	—	—	2,90	5,50	—	—	—	1,20	8,40	10,10	0,55	2,33	3,60	2,15	10,34	15,97	3,61	A
	9	24	—	—	—	2,90	7,00	—	—	—	1,20	9,90	12,70	0,55	2,74	4,20	2,15	12,16	18,63	3,61	A
	12	18	—	—	—	3,80	5,50	—	—	—	1,20	9,30	10,10	0,55	2,57	3,60	2,15	11,40	15,97	3,62	A
	12	24	—	—	—	3,80	7,00	—	—	—	1,20	10,80	12,70	0,55	2,97	4,20	2,15	13,18	18,63	3,64	A
	18	18	—	—	—	5,50	5,50	—	—	—	1,20	11,00	12,00	0,55	3,04	4,00	2,15	13,49	17,75	3,62	A
	18	24	—	—	—	5,50	7,10	—	—	—	1,20	12,60	14,00	0,55	3,49	4,50	2,15	15,48	19,96	3,61	A
	24	24	—	—	—	6,34	6,34	—	—	—	1,20	12,68	14,00	0,55	3,50	5,10	2,15	15,53	22,63	3,62	A
1 : 3	7	7	9	—	—	2,30	2,30	2,90	—	—	1,50	7,50	12,10	0,55	2,08	4,80	2,50	9,23	21,30	3,61	A
	7	7	12	—	—	2,30	2,30	3,80	—	—	1,50	8,40	12,10	0,55	2,33	4,80	2,50	10,34	21,30	3,61	A
	7	7	18	—	—	2,30	2,30	5,50	—	—	1,50	10,10	14,00	0,55	2,80	5,20	2,50	12,42	23,07	3,61	A
	7	7	24	—	—	2,30	2,30	7,00	—	—	1,50	11,60	14,00	0,55	3,20	5,39	2,50	14,20	23,90	3,63	A
	7	9	9	—	—	2,30	2,90	2,90	—	—	1,50	8,10	12,20	0,55	2,23	4,80	2,50	9,89	21,30	3,63	A
	7	9	12	—	—	2,30	2,90	3,80	—	—	1,50	9,00	12,20	0,55	2,48	4,80	2,50	11,00	21,30	3,63	A
	7	9	18	—	—	2,30	2,90	5,50	—	—	1,50	10,70	14,00	0,55	2,94	5,23	2,50	13,04	23,20	3,64	A
	7	9	24	—	—	2,30	2,90	7,00	—	—	1,50	12,20	14,00	0,55	3,35	5,39	2,50	14,86	23,90	3,64	A
	7	12	12	—	—	2,30	3,80	3,80	—	—	1,50	9,90	11,50	0,55	2,74	5,30	2,50	12,16	23,51	3,61	A
	7	12	18	—	—	2,30	3,80	5,50	—	—	1,50	11,60	14,00	0,55	3,20	5,20	2,50	14,20	23,07	3,63	A
	7	12	24	—	—	2,23	3,68	6,78	—	—	1,50	12,68	14,00	0,55	3,40	5,39	2,50	15,08	23,90	3,73	A
	9	9	9	—	—	2,90	2,90	2,90	—	—	1,50	8,70	12,30	0,55	2,40	4,90	2,50	10,65	21,74	3,63	A
	9	9	12	—	—	2,90	2,90	3,80	—	—	1,50	9,60	12,30	0,55	2,66	4,90	2,50	11,80	21,74	3,61	A
	9	9	18	—	—	2,90	2,90	5,50	—	—	1,50	11,30	14,00	0,55	3,10	5,20	2,50	13,75	23,07	3,65	A
	9	9	24	—	—	2,90	2,90	7,00	—	—	1,50	12,80	14,00	0,55	3,45	5,39	2,50	15,31	23,90	3,71	A
	9	12	12	—	—	2,90	3,80	3,80	—	—	1,50	10,50	12,30	0,55	2,90	4,80	2,50	12,87	21,30	3,62	A
	9	12	18	—	—	2,90	3,80	5,50	—	—	1,50	12,20	14,00	0,55	3,35	4,90	2,50	14,86	21,74	3,64	A
	9	12	24	—	—	2,68	3,52	6,48	—	—	1,50	12,68	14,00	0,55	3,40	5,39	2,50	15,08	23,90	3,73	A
	12	12	12	—	—	3,80	3,80	3,80	—	—	1,50	11,40	12,30	0,55	3,10	4,90	2,50	13,75	21,74	3,68	A
	12	12	18	—	—	3,68	3,68	5,32	—	—	1,50	12,68	14,00	0,55	3,40	5,20	2,50	15,08	23,07	3,73	A
	12	12	24	—	—	3,30	3,30	6,08	—	—	1,50	12,68	14,00	0,55	3,40	5,39	2,50	15,08	23,90	3,73	A
12	18	18	—	—	3,26	4,71	4,71	—	—	1,50	12,68	14,00	0,55	3,40	5,39	2,50	15,08	23,90	3,73	A	
12	18	24	—	—	2,96	4,28	5,45	—	—	1,50	12,68	14,00	0,55	3,40	5,39	2,50	15,08	23,90	3,73	A	
18	18	18	—	—	4,23	4,23	4,23	—	—	1,50	12,68	14,00	0,55	3,40	5,39	2,50	15,08	23,90	3,73	A	









5U45LS1ERA

Обогрев

Комб.	Комбинации					Номинальная теплопроизводительность, кВт					Суммарная теплопроизводительность, кВт			Общая потребляемая мощность, кВт			Суммарный ток (А) при 230 В			Кэф-фициент преоб-разова-ния энергии (Вт/Вт)	Марки-ровка энерго-эффек-тивности
	Блок А	Блок Б	Блок В	Блок Г	Блок Д	Блок А	Блок Б	Блок В	Блок Г	Блок Д	Мин. значение	Ном. значение	Макс. значение	Мин. значение	Ном. значение	Макс. значение	Мин. значение	Ном. значение	Макс. значение	Номи-нальная мощность	
1 : 4	7	7	7	7	—	2,30	2,30	2,30	2,30	—	1,80	9,20	14,00	0,55	2,50	5,39	2,50	11,09	23,90	3,68	A
	7	7	7	9	—	2,30	2,30	2,30	2,90	—	1,80	9,80	14,00	0,55	2,70	5,39	2,50	11,98	23,90	3,63	A
	7	7	7	12	—	2,30	2,30	2,30	3,80	—	1,80	10,70	14,00	0,55	2,90	5,39	2,50	12,87	23,90	3,69	A
	7	7	7	18	—	2,30	2,30	2,30	5,50	—	1,80	12,40	14,00	0,55	3,30	5,39	2,50	14,64	23,90	3,76	A
	7	7	7	24	—	2,10	2,10	2,10	6,39	—	1,80	12,68	14,00	0,55	3,30	5,39	2,50	14,64	23,90	3,84	A
	7	7	9	9	—	2,30	2,30	2,90	2,90	—	1,80	10,40	14,00	0,55	2,85	5,39	2,50	14,64	23,90	3,65	A
	7	7	9	12	—	2,30	2,30	2,90	3,80	—	1,80	11,30	14,00	0,55	3,10	5,39	2,50	13,75	23,90	3,65	A
	7	7	9	18	—	2,24	2,24	2,83	5,36	—	1,80	12,68	14,00	0,55	3,30	5,39	2,50	14,64	23,90	3,84	A
	7	7	9	24	—	2,01	2,01	2,54	6,12	—	1,80	12,68	14,00	0,55	3,30	5,39	2,50	14,64	23,90	3,84	A
	7	7	12	12	—	2,30	2,30	3,80	3,80	—	1,80	12,20	14,00	0,55	3,30	5,39	2,50	14,64	23,90	3,70	A
	7	7	12	18	—	2,10	2,10	3,47	5,02	—	1,80	12,68	14,00	0,55	3,30	5,39	2,50	14,64	23,90	3,84	A
	7	7	12	24	—	1,89	1,89	3,13	5,76	—	1,80	12,68	14,00	0,55	3,30	5,39	2,50	14,64	23,90	3,84	A
	7	9	9	12	—	2,30	2,90	2,90	3,80	—	1,80	11,90	14,00	0,55	3,30	5,39	2,50	14,64	23,90	3,61	A
	7	9	9	18	—	2,14	2,70	2,70	5,13	—	1,80	12,68	14,00	0,55	3,30	5,39	2,50	14,64	23,90	3,84	A
	7	9	9	24	—	1,93	2,44	2,44	5,88	—	1,80	12,68	14,00	0,55	3,30	5,39	2,50	14,64	23,90	3,84	A
	7	9	12	12	—	2,28	2,87	3,76	3,76	—	1,80	12,68	14,00	0,55	3,30	5,39	2,50	14,64	23,90	3,84	A
	7	12	12	12	—	2,13	3,52	3,52	3,52	—	1,80	12,68	14,00	0,55	3,30	5,39	2,50	14,64	23,90	3,84	A
	9	9	9	9	—	2,90	2,90	2,90	2,90	—	1,80	11,60	14,00	0,55	3,10	5,39	2,50	13,75	23,90	3,74	A
	9	9	9	12	—	2,90	2,90	2,90	3,80	—	1,80	12,50	14,00	0,55	3,30	5,39	2,50	14,64	23,90	3,79	A
	9	9	9	18	—	2,59	2,59	2,59	4,91	—	1,80	12,68	14,00	0,55	3,30	5,39	2,50	14,64	23,90	3,84	A
9	9	9	24	—	2,34	2,34	2,34	5,65	—	1,80	12,68	14,00	0,55	3,25	5,39	2,50	14,42	23,90	3,90	A	
9	9	12	12	—	2,74	2,74	3,60	3,60	—	1,80	12,68	14,00	0,55	3,25	5,39	2,50	14,42	23,90	3,90	A	
9	9	12	18	—	2,44	2,44	3,19	4,62	—	1,80	12,68	14,00	0,55	3,25	5,39	2,50	14,42	23,90	3,90	A	
9	12	12	12	—	2,57	3,37	3,37	3,37	—	1,80	12,68	14,00	0,55	3,25	5,39	2,50	14,42	23,90	3,90	A	
1 : 5	12	12	12	12	—	3,17	3,17	3,17	3,17	—	1,80	12,68	14,00	0,55	3,25	5,39	2,50	14,42	23,90	3,90	A
	9	12	12	18	—	2,30	3,01	3,01	4,36	—	1,80	12,68	14,00	0,55	3,25	5,39	2,50	14,42	23,90	3,90	A
	9	12	12	24	—	2,10	2,75	2,75	5,07	—	1,80	12,68	14,00	0,55	3,24	5,39	2,50	14,37	23,90	3,91	A
	7	7	7	7	18	1,98	1,98	1,98	1,98	4,74	1,80	12,68	14,00	0,55	3,24	5,39	2,50	14,37	23,90	3,91	A
	7	7	7	7	24	1,80	1,80	1,80	1,80	5,48	1,80	12,68	14,00	0,55	3,24	5,39	2,50	14,37	23,90	3,91	A
	7	7	7	9	9	2,30	2,30	2,30	2,90	2,90	1,80	12,68	14,00	0,55	3,24	5,39	2,50	14,37	23,90	3,91	A
	7	7	7	9	12	2,14	2,14	2,14	2,70	3,54	1,80	12,68	14,00	0,55	3,24	5,39	2,50	14,37	23,90	3,91	A
	7	7	7	9	18	1,91	1,91	1,91	2,40	4,56	1,80	12,68	14,00	0,55	3,24	5,39	2,50	14,37	23,90	3,91	A
	7	7	7	9	24	1,74	1,74	1,74	2,19	5,28	1,80	12,68	14,00	0,55	3,24	5,39	2,50	14,37	23,90	3,91	A
	7	7	7	12	12	2,01	2,01	2,01	3,32	3,32	1,80	12,68	14,00	0,55	3,24	5,39	2,50	14,37	23,90	3,91	A
	7	7	7	12	18	1,80	1,80	1,80	2,97	4,30	1,80	12,68	14,00	0,55	3,24	5,39	2,50	14,37	23,90	3,91	A
	7	7	7	12	24	1,65	1,65	1,65	2,72	5,01	1,80	12,68	14,00	0,55	3,24	5,39	2,50	14,37	23,90	3,91	A
	7	7	9	9	9	2,19	2,19	2,76	2,76	2,76	1,80	12,68	14,00	0,55	3,24	5,39	2,50	14,37	23,90	3,91	A
	7	7	9	9	12	2,05	2,05	2,59	2,59	3,39	1,80	12,68	14,00	0,55	3,24	5,39	2,50	14,37	23,90	3,91	A
	7	7	9	9	18	1,83	1,83	2,31	2,31	4,39	1,80	12,68	14,00	0,55	3,24	5,39	2,50	14,37	23,90	3,91	A
	7	7	9	9	24	1,68	1,68	2,11	2,11	5,10	1,80	12,68	14,00	0,55	3,24	5,39	2,50	14,37	23,90	3,91	A
	9	9	9	9	9	2,54	2,54	2,54	2,54	2,54	1,80	12,68	14,00	0,55	3,24	5,39	2,50	14,37	23,90	3,91	A
	9	9	9	9	12	2,39	2,39	2,39	2,39	3,13	1,80	12,68	14,00	0,55	3,24	5,39	2,50	14,37	23,90	3,91	A
	9	9	9	9	18	2,15	2,15	2,15	2,15	4,08	1,80	12,68	14,00	0,55	3,24	5,39	2,50	14,37	23,90	3,91	A
	9	9	9	12	12	2,26	2,26	2,26	2,96	2,96	1,80	12,68	14,00	0,55	3,24	5,39	2,50	14,37	23,90	3,91	A
9	9	9	12	18	2,04	2,04	2,04	2,68	3,87	1,80	12,68	14,00	0,55	3,24	5,39	2,50	14,37	23,90	3,91	A	

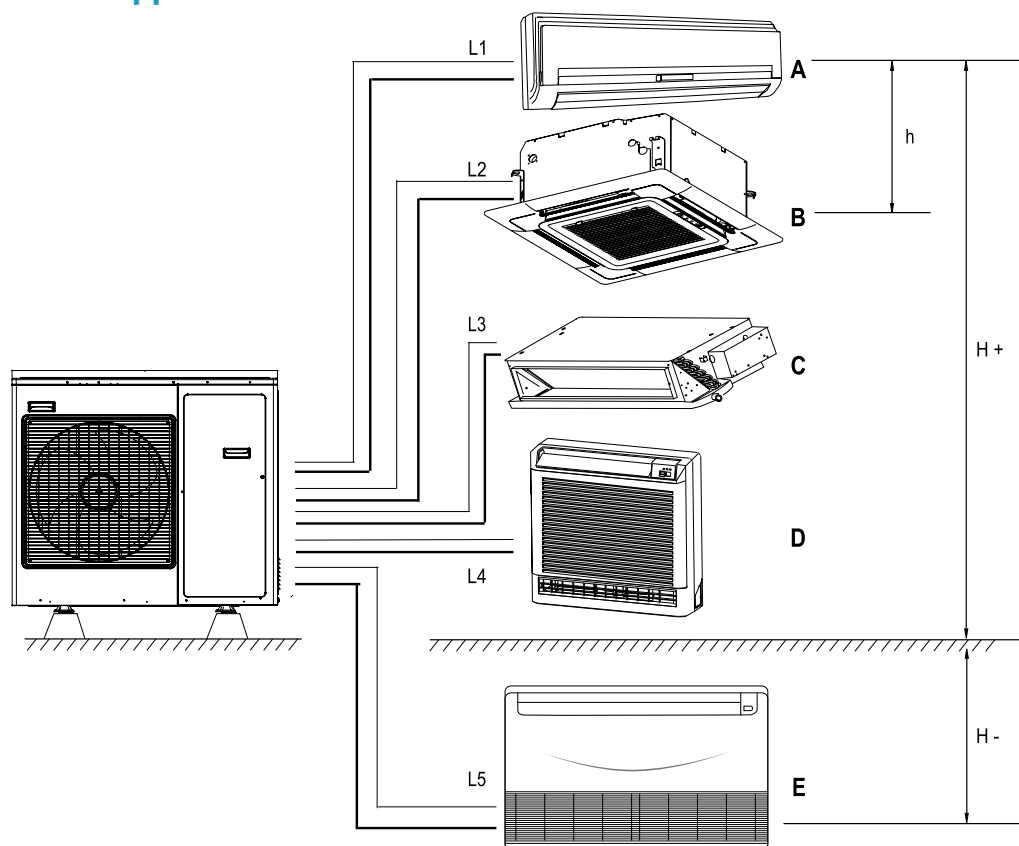
МУЛЬТИСПЛИТ-СИСТЕМЫ

СИСТЕМЫ УПРАВЛЕНИЯ

Название	Внешний вид	Модель	Тип управления
Пульт управления инфракрасный (для настенных блоков серии N корпус 1)		YR-HQ	<ul style="list-style-type: none"> • Большой дисплей меняет цвет в зависимости от режима работы. • Включение / Выключение, выбор Рабочего режима, скорость вентилятора, температурная уставка, режим свинга (качание жалюзи). • Индивидуальное управление блоком. • Режим Smart. • Дисплей действующей температуры воздуха в помещении. • 4 скорости вентилятора. • Часы и таймер. • Подсветка.
Пульт управления — инфракрасный (для настенных блоков серии N корпус 2)		YR-HG	<ul style="list-style-type: none"> • Включение / Выключение, выбор Рабочего режима, скорость вентилятора, температурная уставка, режим свинга (качание жалюзи). • Индивидуальное управление блоком. • Дисплей действующей температуры и влажности воздуха в помещении. • Часы и таймер.
Пульт управления — инфракрасный		YR-HD	<ul style="list-style-type: none"> • Включение / Выключение, выбор Рабочего режима, скорость вентилятора, температурная уставка, режим свинга (качание жалюзи). • Индивидуальное управление блоком. • Индивидуальная цветная кнопка для рабочих режимов: охлаждения, обогрева, осушения, супертихого режима. • Часы и таймер.
Пульт управления — инфракрасный		YR-HRS01	<ul style="list-style-type: none"> • Включение/выключение, выбор рабочего режима, скорость вентилятора, температурная уставка, режим свинга (качание жалюзи). • Турборежим, тихий. • Управление положением жалюзи в блоках кассетного типа с круговым потоком воздуха и компактных кассетных блоках. • Самоочистка. • Таймер. • Функция «Здоровье». • Подсветка.
Пульт управления — инфракрасный		YR-HQS01	<ul style="list-style-type: none"> • Включение/выключение, выбор рабочего режима, скорость вентилятора, температурная уставка, режим свинга (качание жалюзи). • Турборежим, тихий. • Управление положением жалюзи в блоках кассетного типа с круговым потоком воздуха и компактных кассетных блоках. • Часы и таймер. • Функция «Здоровье». • Самоочистка. • Подсветка. • Удобное управление большинством функций с помощью одной кнопки.
Пульт управления — инфракрасный		YR-HES01	<ul style="list-style-type: none"> • Включение / Выключение, выбор Рабочего режима, скорость вентилятора, температурная уставка, режим свинга (качание жалюзи). • Индивидуальное управление одним блоком. • Индивидуальная цветная кнопка для рабочих режимов: охлаждения, обогрева, осушения, супертихого. • Часы и таймер.
Приемник ИК — сигнала (ресивер) (для канальных блоков Super Match)		RE-02	<ul style="list-style-type: none"> • Прием ИК-сигнала (поставляется в комплекте с инфракрасным пультом). Управление канальными блоками с помощью ИК-пультов.
Пульт управления — проводной (для канальных, кассетных, универсальных, блоков)		YR-E16B	<ul style="list-style-type: none"> • Вкл. / Выкл., Рабочий режим, скорость вентилятора, температурная уставка, режим свинга. • Управление одним блоком или группой блоков (до 16 ед.). • Большие кнопки. • Режим энергосбережения. • Защита от детей. • Отображение температуры по шкале Цельсия и Фаренгейта (точность +0,5 °C). • Часы и недельный таймер. • Отображение кода неисправностей. • Регулирование статического давления.

Название	Внешний вид	Модель	Тип управления
Пульт управления — проводной с сенсорным дисплеем (для канальных, кассетных, универсальных, блоков)		YR-E17A	<ul style="list-style-type: none"> • Включение / Выключение, выбор Рабочего режима, скорость вентилятора, температурная уставка, режим свинга (качание жалюзи). • Управление одним блоком или группой блоков (до 16 ед.). • Простой и интеллектуальный дизайн. • Компактные размеры и узкий профиль: 86 x 86 x 13,5 мм. • Часы и недельный таймер. • Сенсорные кнопки с подсветкой. • Простой монтаж, дружелюбный интерфейс. • Встроенный приемник ИК сигнала (только у модели YR-E17A). • Включение функции Self Clean (только у модели YR-E17A).
Пульт управления — проводной с сенсорным дисплеем (для канальных, кассетных, универсальных, блоков)		HW-BA101ABT	<ul style="list-style-type: none"> • Индивидуальное и групповое управление (16 внутренних блоков макс.). • Сенсорный экран. • Черный корпус из закаленного стекла, дисплей с иконками с LED подсветкой. • Базовые возможности управления: вкл./выкл., режим работы, режим работы вентилятора, осушение, автоматический режим. • Встроенный ИК приемник для дистанционного управления (при использовании с канальными внутренними блоками).
Пульт управления — проводной с сенсорным дисплеем (для канальных, кассетных, универсальных блоков)		HW-BA116ABK	<ul style="list-style-type: none"> • Базовые функции: включение/выключение, выбор рабочего режима, скорость вентилятора, температурная уставка. • Управление одним блоком или группой блоков (до 16 внутренних блоков). • Простой и продуманный корпус размером 86 x 86 x 14,80 мм. • Встроенный ИК-приемник для управления канальными блоками с помощью ИК-пульта управления.
USB-модуль Wi-Fi-управления		KZW-W002	<ul style="list-style-type: none"> • Wi-Fi-управление через Интернет: Включение / Выключение, выбор Рабочего режима, скорость вентилятора, температурная уставка, режим свинга (качание жалюзи). • Управление одним блоком или группой блоков (до 16 ед.). • Облачная служба. • Недельный таймер. • Несколько графиков ночного режима, сообщение об ошибке.
Центральный пульт управления (для канальных, кассетных, универсальных блоков)		HC-SA164DBT	<ul style="list-style-type: none"> • Индивидуальное, зональное, групповое и централизованное управление (до 64 внутренних блоков). • Сенсорный дисплей с подсветкой. • Управление работой по расписанию (программе таймера). • Отображение кода ошибок и неисправностей. • Используется совместно с адаптером IGU05 для каждой системы (макс. 32 комплекта). • Недельный таймер.
Центральный пульт управления (для канальных, кассетных, универсальных блоков)		YCZ-A004	<ul style="list-style-type: none"> • Индивидуальное, групповое и централизованное управление (до 128 внутренних блоков). • Сенсорный 7-дюймовый TFT LCD — дисплей с подсветкой. • Управление работой по расписанию (программе таймера). • Редактирование информации по внутренним блокам. • Журнал регистрации событий. • Распределение энергопотребления и отчеты. • Используется совместно с адаптером IGU05 для каждой системы (макс. 32 комплекта).
Интерфейс. шлюз для системы центр. управления		YCJ-A002	<ul style="list-style-type: none"> • Для интерфейса между коммуникационным протоколом Super Match и 485 протоколом системы центрального управления.
Шлюз для сети BACnet / IP, Modbus (интеграция в BMS 5-го поколения)		HCM-05A	<ul style="list-style-type: none"> • Полнофункциональное удаленное управление системой через диспетч. пульт BMS. • Конвертер протокола Modbus в BACnet / IP. • Управление и мониторинг системой с макс. 500 внутр. блоками Super Match и MRV.
Модуль диагностики		YCJ-A003	<ul style="list-style-type: none"> • Полудуплексная коммуникация с внутренним блоком. • При использовании протокола «Haier commercial air conditioning RMON protocol» обслуживание до 128 внутренних блоков. • Определение неисправностей в режиме реального времени, отображение кода неисправности на цифровом дисплее.

ДОПУСТИМЫЕ ДЛИНЫ ТРАСС

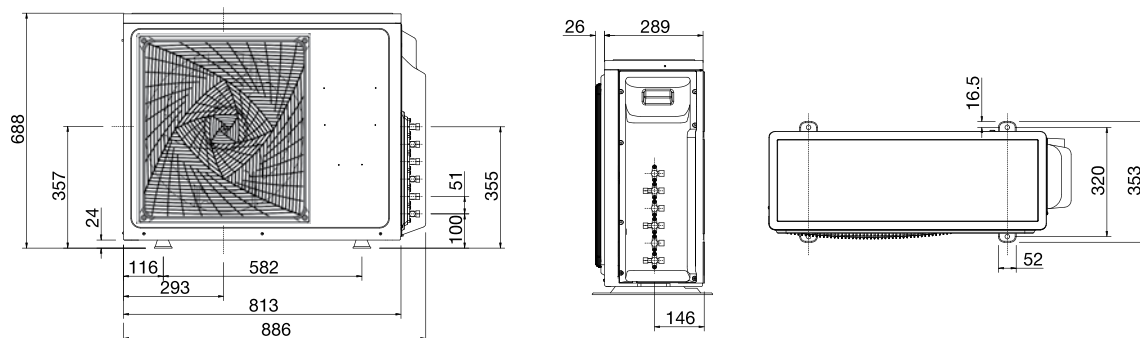


ДОПУСТИМЫЕ ДЛИНЫ ТРАСС	МАКСИМАЛЬНАЯ ДЛИНА								Участок	
	3U19FS1ERA	3U19FS3ERA	3U24GS1ERA	3U24GS3ERA	4U26HS1ERA, 4U30HS1ERA	4U30HS3ERA	5U34HS1ERA	5U45LS1ERA		
Длина, м										
Суммарная с учетом всех ответвлений	50	80	60	90	70	120	80	100	L1+L2+L3+L4+L5	
Между наружным и внутренним блоком МАКСИМУМ	25	40	25	30	25	40	25	25	L1,L2,L3,L4,L5	
Между наружным и внутренним блоком МИНИМУМ		30		25		30				
Перепад, м										
Между наружным и внутренним блоком	Наружный блок ниже	15	15	15	15	15	15	15	15	H+
	Наружный блок на уровне с внутренним	7,5	7,5	7,5	7,5	7,5	7,5	7,5	7,5	
	Наружный блок выше внутренних	15	15	15	15	15	15	15	15	H-
Между внутренними блоками	Когда наружный блок на уровне с внутренним	15	5	15	5	15	5	15	15	h
	Когда внутренние блоки с одной стороны относительно наружных	7,5	5	7,5	5	7,5	5	7,5	7,5	h

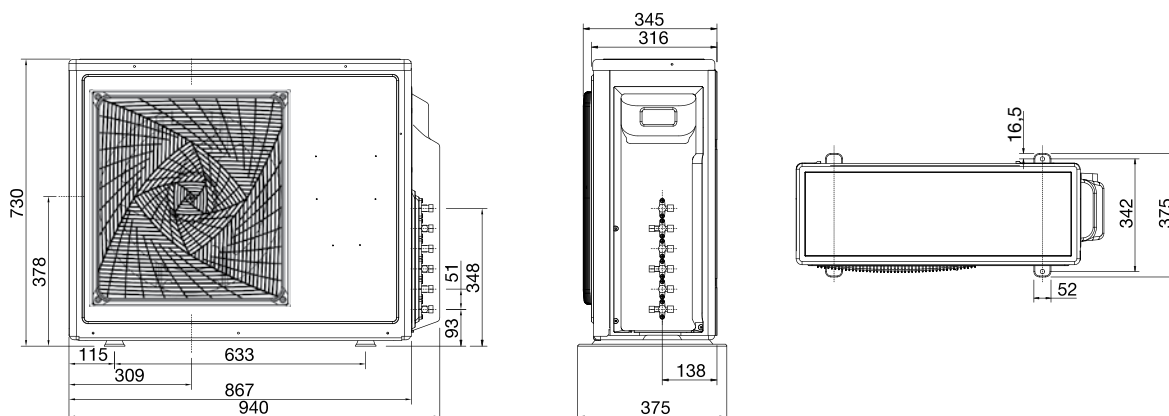
ГАБАРИТНЫЕ РАЗМЕРЫ

НАРУЖНЫЕ БЛОКИ

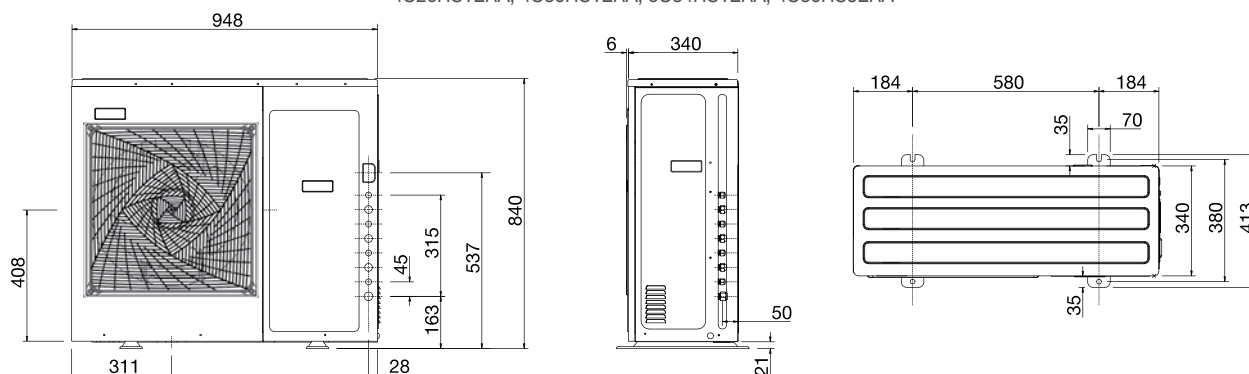
3U19FS1ERA(N), 3U19FS3ERA



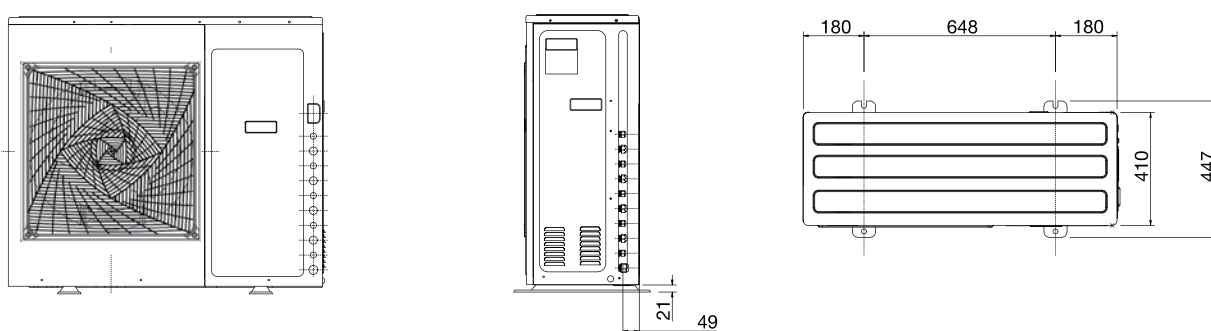
3U24GS1ERA(N), 3U24GS3ERA



4U26HS1ERA, 4U30HS1ERA, 5U34HS1ERA, 4U30HS3ERA



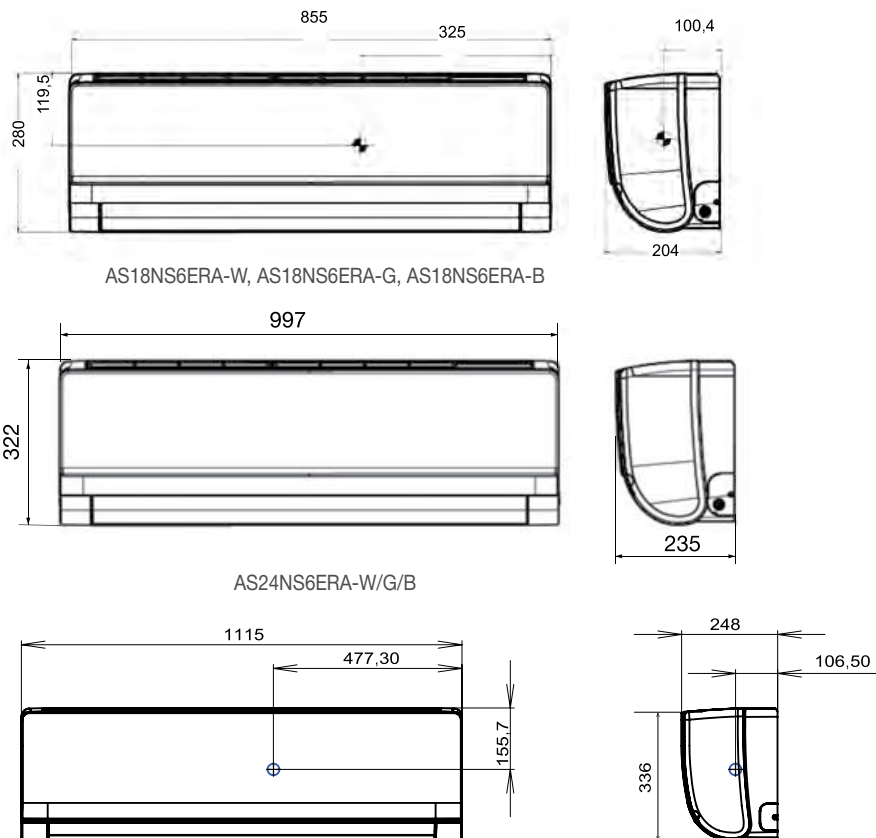
5U45LS1ERA



ГАБАРИТНЫЕ РАЗМЕРЫ

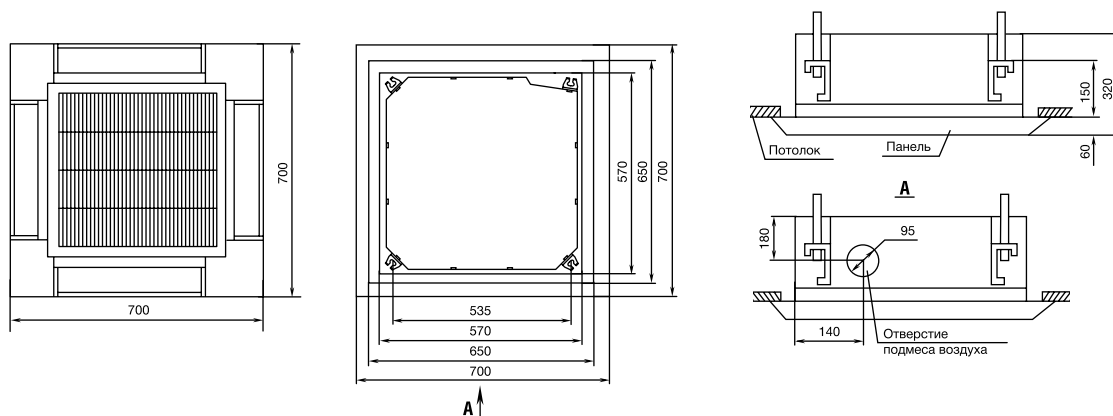
ВНУТРЕННИЕ БЛОКИ НАСТЕННОГО ТИПА

AS09NS6ERA-W; AS09NS6ERA-G; AS09NS6ERA-B; AS12NS6ERA-W; AS12NS6ERA-G;
AS12NS6ERA-B; AS07BS4HRA, AS09BS4HRA, AS12BS4HRA



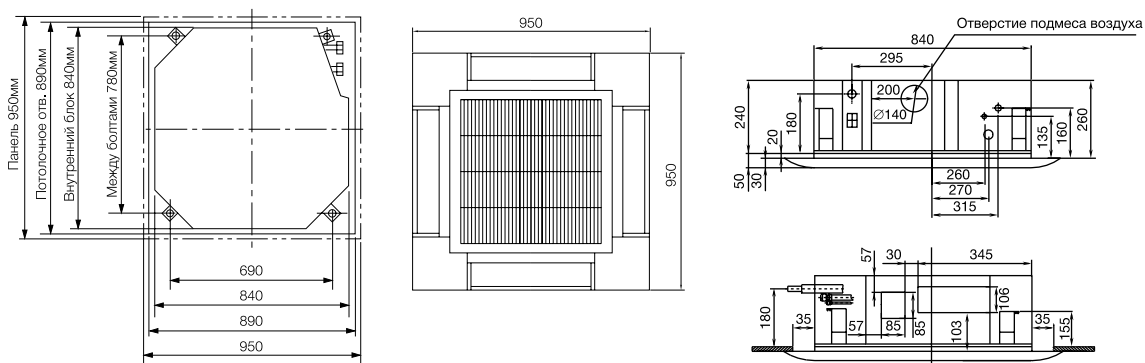
ВНУТРЕННИЕ БЛОКИ КАССЕТНОГО ТИПА

AB09CS1ERA, AB12CS1ERA(S), AB18CS1ERA(S), AB09CS2ERA, AB18CS2ERA

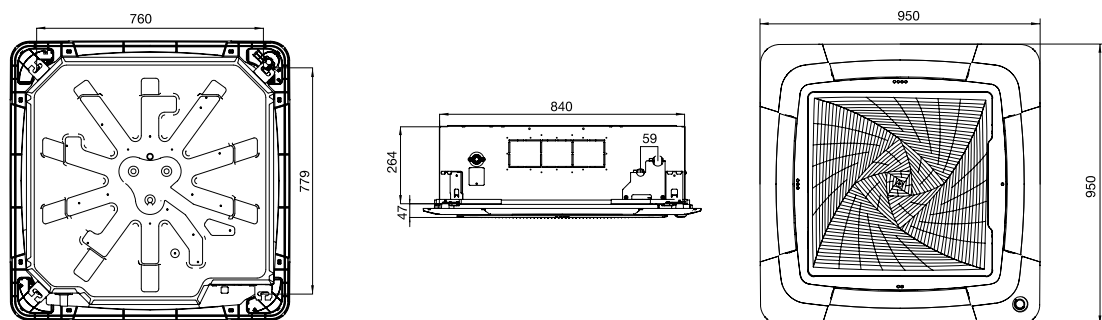


ВНУТРЕННИЕ БЛОКИ КАССЕТНОГО ТИПА

AB24ES1ERA(S)

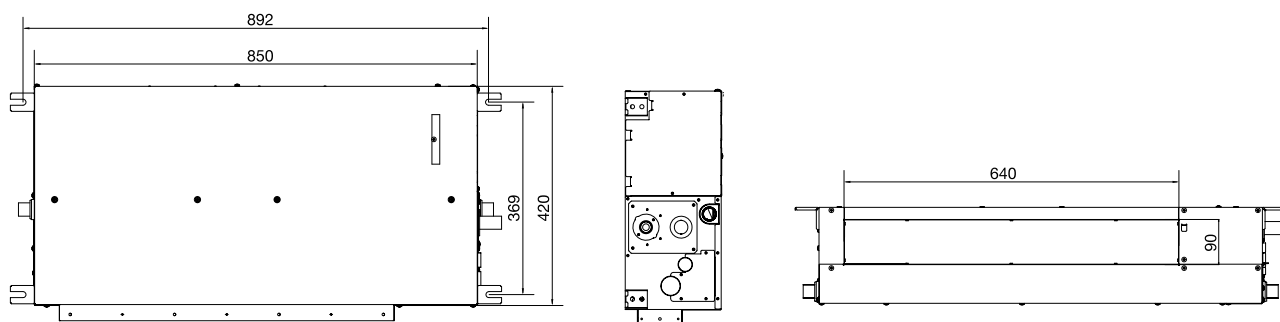


ABH071H1ERG

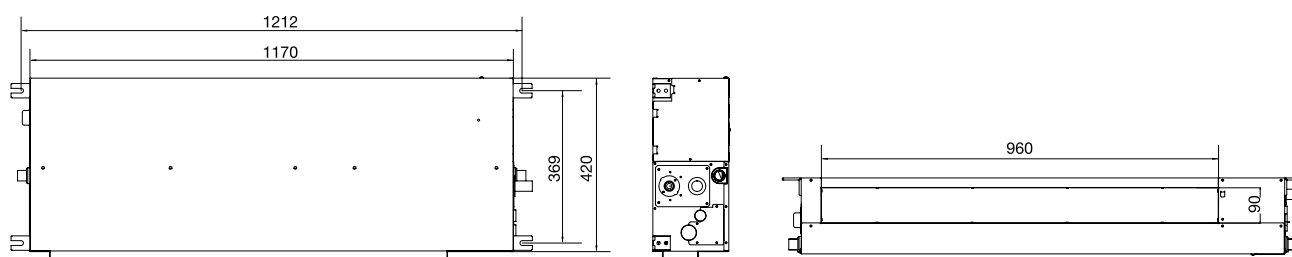


ВНУТРЕННИЕ БЛОКИ КАНАЛЬНОГО ТИПА

AD09SS1ERA(N)(P), AD12SS1ERA(N)(P)

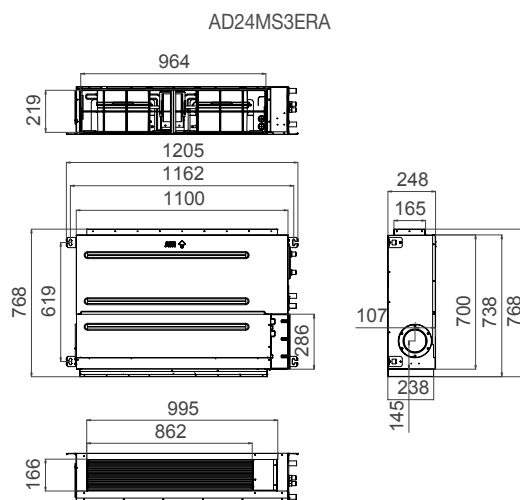
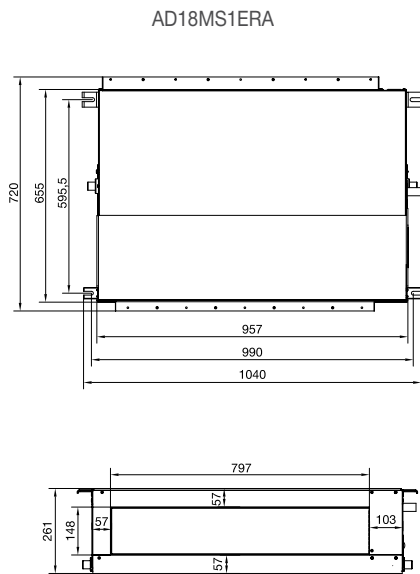
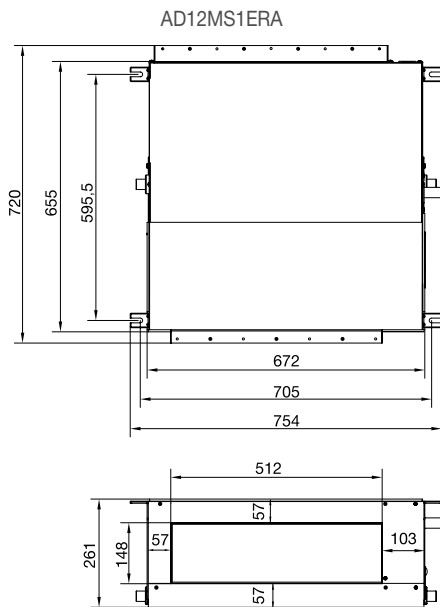


AD18SS1ERA(N)(P), AD24SS1ERA(N)(P)



ГАБАРИТНЫЕ РАЗМЕРЫ

ВНУТРЕННИЕ БЛОКИ КАНАЛЬНОГО ТИПА (ПРОДОЛЖЕНИЕ)



ВНУТРЕННИЕ БЛОКИ УНИВЕРСАЛЬНОГО ТИПА

AC12CS1ERA(S), AC18CS1ERA(S), AC24CS1ERA(S)

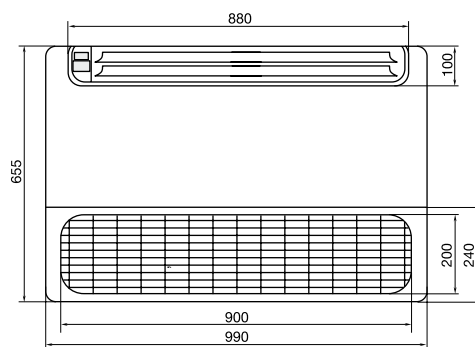
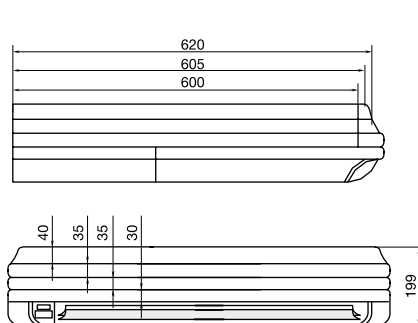
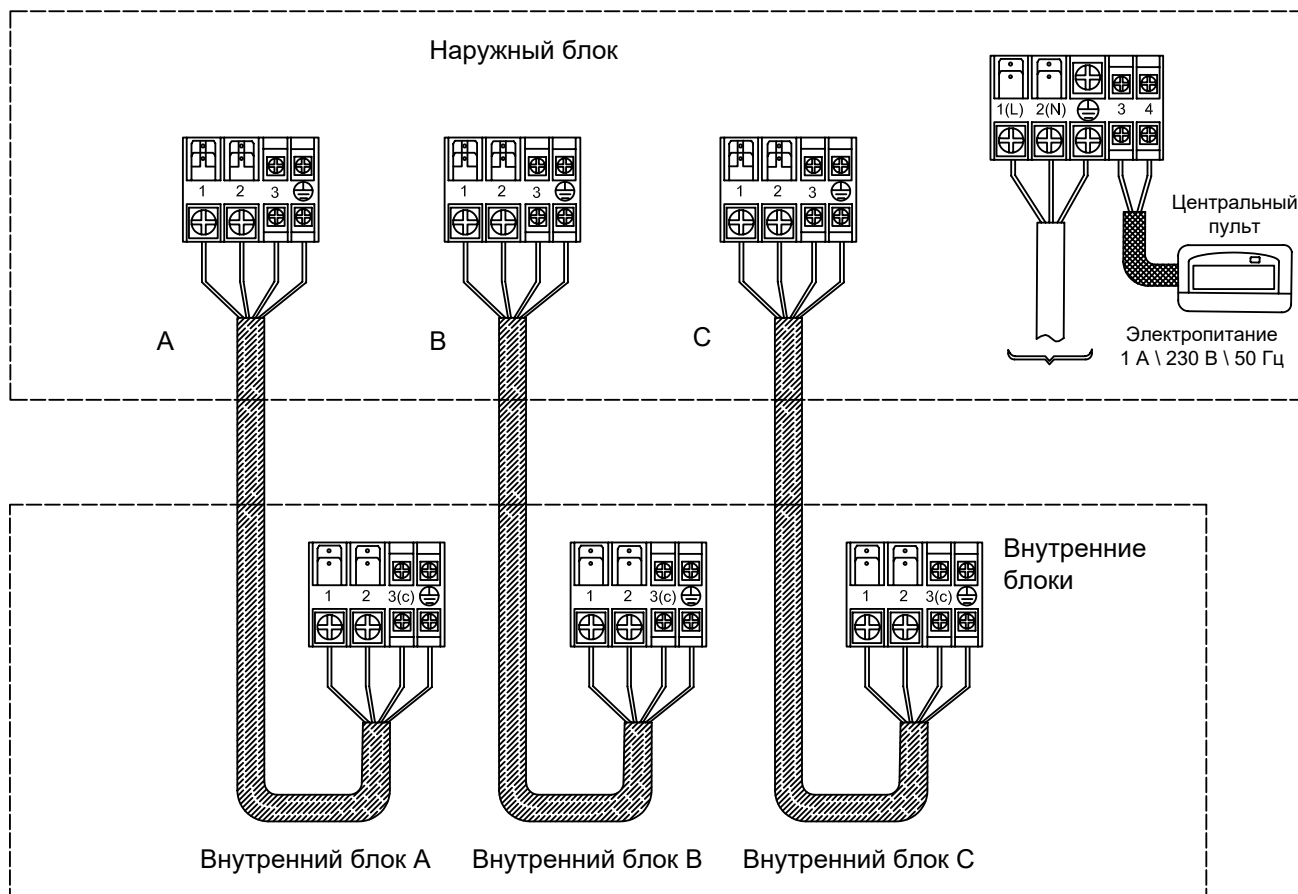


СХЕМА ЭЛЕКТРИЧЕСКИХ СОЕДИНЕНИЙ

3U19FS1ERA, 3U19FS1ERA(N), 3U24GS1ERA, 3U24GS1ERA(N)



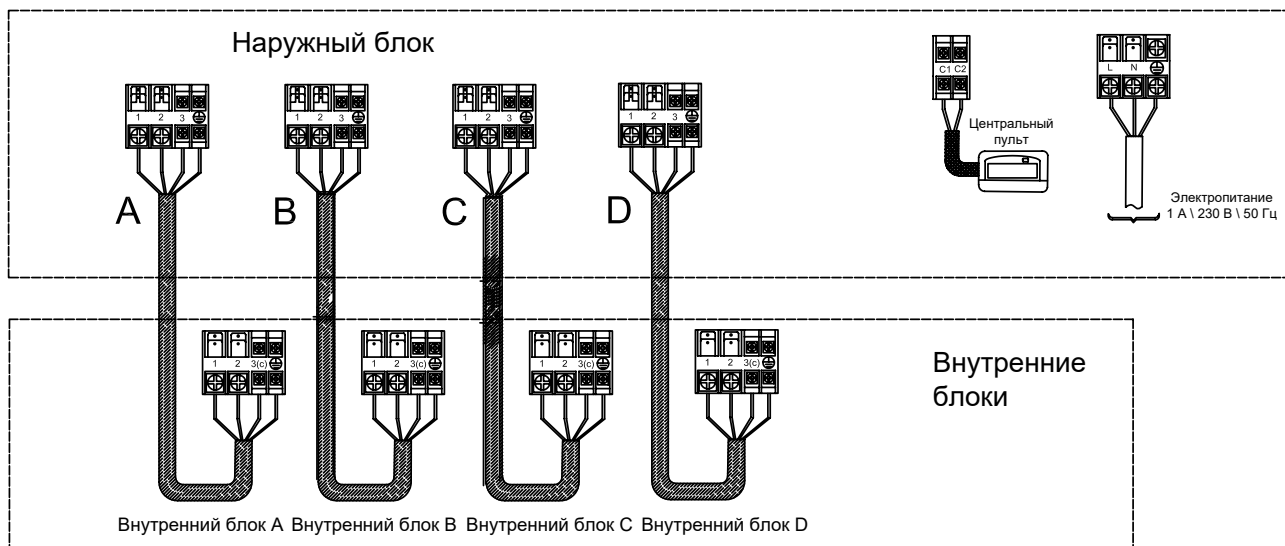
3U19FS1ERA/3U19FS1ERA(N)

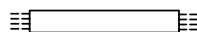




3U24GS1ERA/3U24GS1ERA(N)

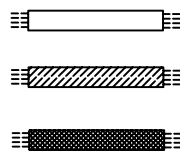
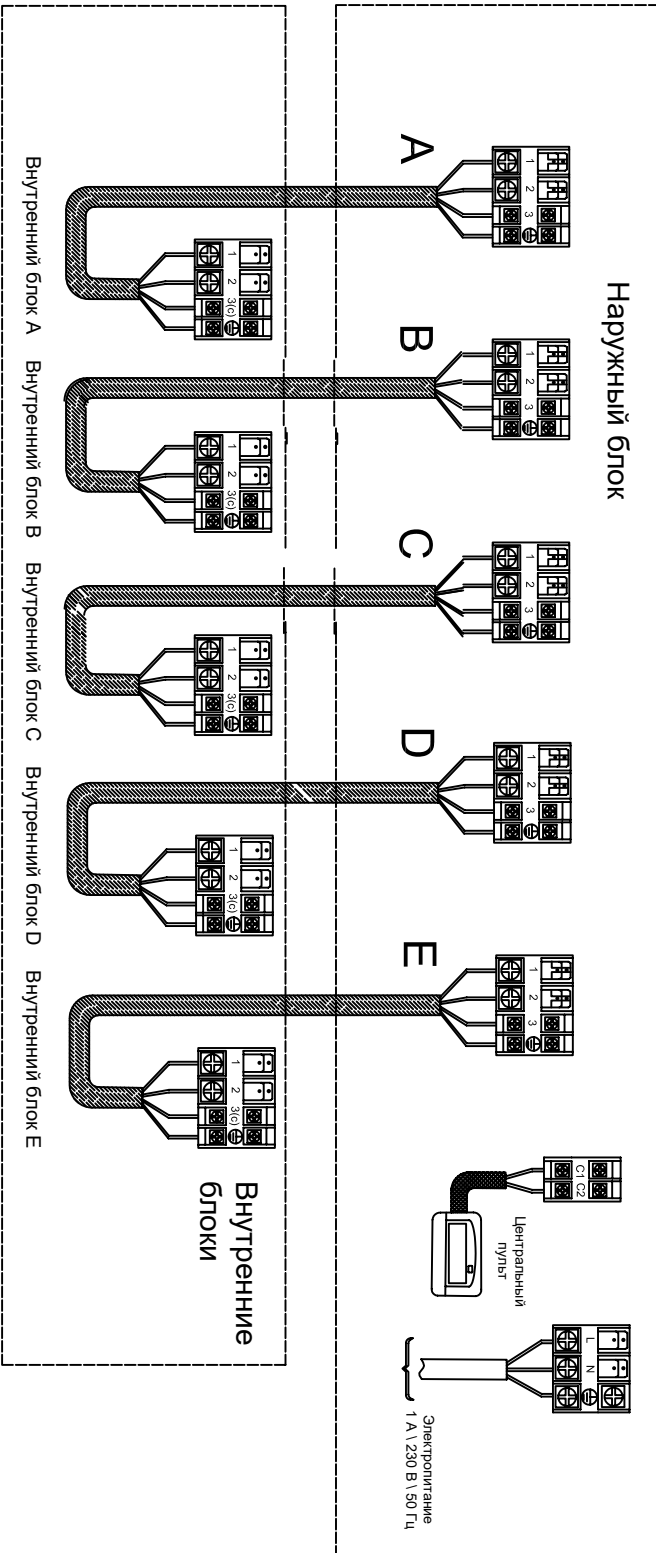


4U26HS1ERA, 4U30HS1ERA



- 
 КАБЕЛЬ СИЛОВОГО ПИТАНИЯ
 H05RN-F3G 4,0 мм²
- 
 КАБЕЛЬ МЕЖБЛОЧНЫЙ
 H05RN-F4G 2,5 мм²
- 
 КАБЕЛЬ ПОДКЛЮЧЕНИЯ ПУЛЬТА УПРАВЛЕНИЯ
 H05RN-F2G 2,5 мм²

5U34HS1ERA, 5U45LS1ERA



КАБЕЛЬ СИЛОВОГО ПИТАНИЯ
H05RN-F3G 4,0 мм²

КАБЕЛЬ МЕЖБЛОЧНЫЙ
H05RN-F4G 2,5 мм²

КАБЕЛЬ ПОДКЛЮЧЕНИЯ
ПУЛЬТА УПРАВЛЕНИЯ
H05RN-F2G 2,5 мм²



ТЕПЛОВЫЕ НАСОСЫ



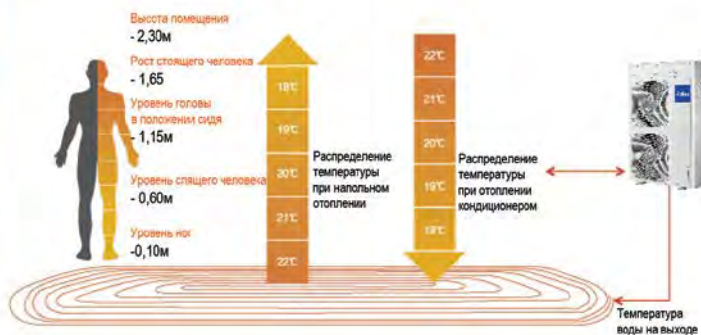
МОНОБЛОЧНЫЕ ТЕПЛОВЫЕ НАСОСЫ «ВОЗДУХ – ВОДА»

КОМФОРТ

БЫСТРЫЙ НАГРЕВ

Возможность использования нескольких способов обогрева одновременно: фанкойлов и напольного отопления. Данное решение позволяет обеспечить быстрый нагрев помещения. Высокая точность управления температурой входящей и выходящей воды за счет использования высокоточного датчика температуры.

При напольном отоплении обеспечивается равномерное распределение температуры в помещении. Температура воздуха постепенно снижается по направлению снизу вверх, что способствует более комфортному восприятию окружающей среды



МНОГОКОМПОНЕНТНОЕ СНИЖЕНИЕ УРОВНЯ ШУМА

Использование DC-инверторной технологии для шумоподавления, высококачественных виброамортизаторов, DC-электродвигателя вентилятора, звукоизолирующего кожуха компрессора и шумоизоляции других важных компонентов позволяет существенно снизить рабочий шум теплового насоса

Тихий, интенсивный и энергосберегающий режимы позволяют применять различные решения, с точки зрения рабочего шума, для дневного и ночного времени суток.

64 дБ(А)
Уровень шума
на расстоянии 1 м



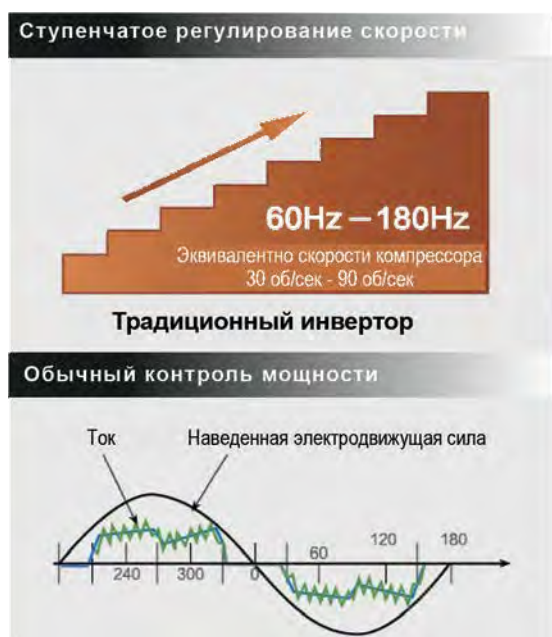
ЭНЕРГОСБЕРЕЖЕНИЕ

ПОЛНОИНВЕРТОРНАЯ ТЕХНОЛОГИЯ

Технология Full DC Inverter компрессора: высокая мощность, энергосбережение, высокая эффективность и стабильная работа.

Плавное частотно-регулируемое управление скоростью электродвигателя: идеальное сочетание характеристик воздушного потока и производительности, а также значительное повышение энергоэффективности.

Водоохлаждаемый насос со звукоизолирующим кожухом: уровень шума ниже предела слышимости, энергоэффективность на 50% выше, чем у насоса с электродвигателем постоянной частоты.



ВЫСОКОЭФФЕКТИВНЫЙ ТЕПЛОБМЕННИК

В теплообменнике реализована запатентованная технология многоколлекторных трубок с внутренней спиральной навивкой, которая позволяет уменьшить засорение теплообменника за счет сокращения образования отложений на стенках трубок и, как следствие, увеличить эффективность теплообмена.



МОНОБЛОЧНЫЕ ТЕПЛОВЫЕ НАСОСЫ «ВОЗДУХ – ВОДА»

НАДЕЖНОСТЬ

ИНТЕЛЛЕКТУАЛЬНАЯ ТЕХНОЛОГИЯ ЗАЩИТЫ ОТ ЗАМЕРЗАНИЯ. ВЫСОКАЯ НАДЕЖНОСТЬ

Реле протока гарантирует минимальный расход воды.

Минимальный расход воды обеспечивается на основе перепада температур.

По показаниям датчика давления осуществляется регулирование низкого давления хладагента и контроль его температуры.

Многоточечный датчик температуры обеспечивает защиту при замерзании.

Теплообменник имеет противообледенительное исполнение.

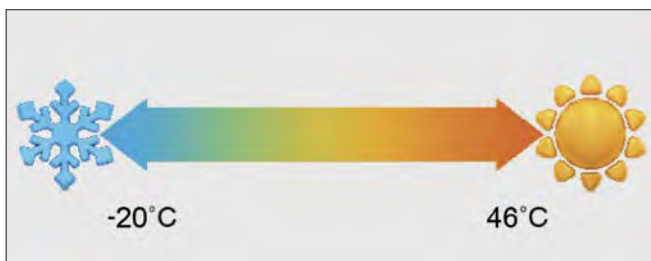
Комплексная интеллектуальная защита от замерзания действует во время режимов работы ожидания и оттаивания (на основе контроля расхода воды, температуры воды, температуры хладагента и других параметров).



ШИРОКИЙ ДИАПАЗОН РАБОЧИХ ТЕМПЕРАТУР

Широкий диапазон рабочих температур: от -20°C до 46°C . Устройство подходит для эксплуатации в различных погодных условиях.

Расширенный инжекторный впрыск



Применение технологии EVI (расширенный инжекторный впрыск) позволяет реализовать устойчивую работу теплового насоса в широком диапазоне наружных температур: от -20°C до 46°C .

Благодаря режиму Turbo, предусмотренному системой управления устройством, мощность нагрева / охлаждения может быть увеличена на 15% во время действия этого режима, что позволяет удовлетворять потребности в охлаждении и нагреве в экстремальных погодных условиях.

Высокоэффективный теплообменник



В теплообменнике реализована запатентованная технология многоколлекторных трубок с внутренней резьбой, которая позволяет уменьшить засорение теплообменника за счет сокращения образования отложений на стенках трубок и, следовательно, увеличить эффективность теплообмена.

Оснащение предохранительным клапаном позволяет обеспечить стабильность гидравлической системы.

УДОБСТВО

ЗАКОНЧЕННОЕ КОНСТРУКТИВНОЕ ИСПОЛНЕНИЕ

Встроенный теплообменник. Отсутствие необходимости монтажа фреоновпровода, а также выполнения заправки хладагента.



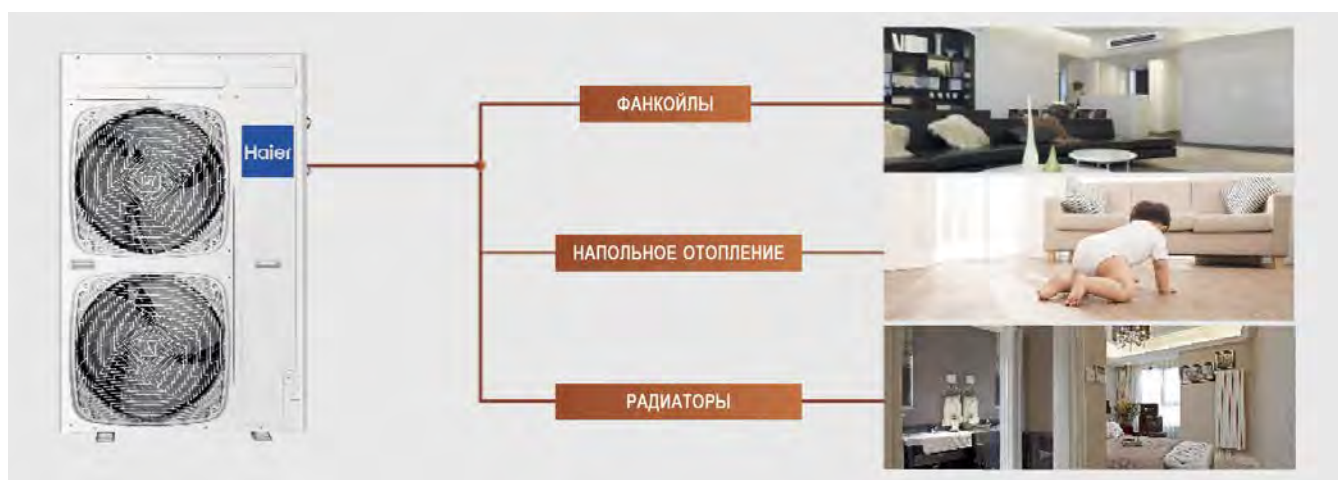
КОМПАКТНЫЙ ДИЗАЙН, ЭКОНОМИЯ МОНТАЖНОГО ПРОСТРАНСТВА



ВОЗМОЖНОСТЬ ВЫБОРА ПРИБОРОВ ОТОПЛЕНИЯ

Предусмотрена возможность использования различных способов обогрева: фанкойлов, напольного отопления или радиаторов.

Выбор осуществляется в зависимости от потребностей конкретного домохозяйства.



МОНОБЛОЧНЫЕ ТЕПЛОВЫЕ НАСОСЫ «ВОЗДУХ – ВОДА»

ТЕХНИЧЕСКИЕ ХАРАКТЕРИСТИКИ

Модель		AU082FYCRA(HW)	AU112FYCRA(HW)	AU162FYCRA(HW)
Режим обогрева * (1)	Теплопроизводительность, кВт	7,80	11,00	16,00
	Потребляемая мощность, кВт	1,77	2,61	3,86
	COP*, кВт/кВт	4,40	4,22	4,15
Режим обогрева * (2)	Теплопроизводительность, кВт	7,01	9,99	14,01
	Потребляемая мощность, кВт	2,76	4,40	5,63
	COP*, кВт/кВт	2,54	2,27	2,49
Режим охлаждения * (3)	Холодопроизводительность, кВт	7,00	13,5	16,00
	Потребляемая мощность, кВт	1,89	2,94	3,64
	EER*, кВт/кВт	3,70	4,60	4,40
Режим охлаждения * (4)	Холодопроизводительность, кВт	5,50	11,5	14,50
	Потребляемая мощность, кВт	2,34	3,83	4,92
	EER*, кВт/кВт	2,35	3,00	2,95
Диапазон допустимой температуры окружающего воздуха, °C	Обогрев	-20 ~ 35	-20 ~ 35	-20 ~ 35
	Охлаждение	10 ~ 46	10 ~ 46	10 ~ 46
Температура воды на выходе, °C	Обогрев	25 ~ 55	25 ~ 55	25 ~ 55
	Охлаждение	5 ~ 20	5 ~ 20	5 ~ 20
Расход воды, л/мин		23	31,5	45,8
Подключение по воде	Вход / Выход	1"	1"	1"
Хладагент	Тип	R32		
Размеры без упаковки (Ш x В x Г), мм		950 x 965 x 370	950 x 1500 x 370	950 x 1500 x 370
Размеры в упаковке (Ш x В x Г), мм		1010 x 1100 x 480	1010 x 1638 x 480	1010 x 1638 x 480
Чистый вес / Вес в упаковке, кг		87 / 97	145 / 157	145 / 157
Уровень шума (звуковая мощность) * (5), дБ(А)		64	67	68
Электропитание, Ф / В / Гц		1 / 230 / 50	1 / 230 / 50	1 / 230 / 50
Макс. рабочий ток, А		21,3	24,3	31,7
Рекомендуемый номинал автоматического выключателя, А		32	32	40
Аксессуары	Проводной пульт (опция)	YR-E27		
	Плата управления ГВС (опция)	ATW-A01		

Технические характеристики указаны для следующих рабочих условий:

- 1) Температура нагреваемой воды на входе/выходе = 35 °C; температура наружного воздуха = 7 °C по сух. т./6 °C по мокр. т.
- 2) Температура нагреваемой воды на входе/выходе = 55 °C; температура наружного воздуха = 7 °C по сух. т./6 °C по мокр. т.
- 3) Температура охлаждаемой воды на входе/выходе = 18 °C; температура наружного воздуха = 35 °C по сух. т.
- 4) Температура охлаждаемой воды на входе/выходе = 7 °C; температура наружного воздуха = 35 °C по сух. т.
- 5) Тестирование звуковой мощности проводилось в полубеззвучной камере.
- 6) В целях дальнейшего совершенствования продукции указанные технические характеристики могут быть изменены без предварительного уведомления.
- 7) Плата ATW-A01 позволяет обеспечить снабжение с помощью теплового насоса горячей водой для бытовых нужд, при этом следует иметь в виду, что одновременное использование режимов отопления и ГВС невозможно.

Использование этиленгликоля в качестве теплоносителя

В качестве теплоносителя можно использовать раствор воды и этиленгликоля, однако в этом случае производительность теплового насоса будет уменьшаться. В таблице ниже приведены поправочные коэффициенты производительности для растворов с различным содержанием этиленгликоля.


	Точка замерзания (°C)					
	0	-5	-10	-15	-20	-25
	Содержание этиленгликоля в растворе					
	0	12%	20%	28%	35%	40%
cPf	1	0,98	0,97	0,965	0,96	0,955
cQ	1	1,02	1,04	1,075	1,11	1,14
cdp	1	1,07	1,11	1,18	1,22	1,24

cPf: Поправочный коэффициент тепло- и холодопроизводительности

cQ: Поправочный коэффициент расхода теплоносителя

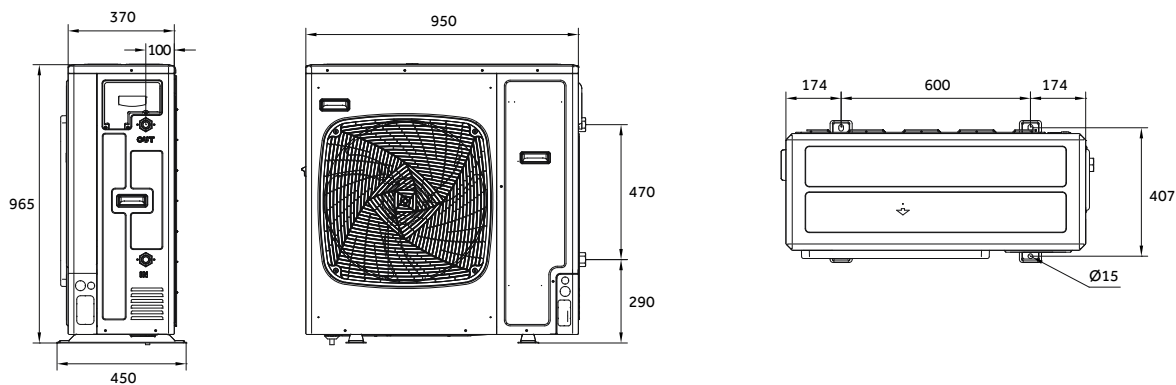
cdp: Поправочный коэффициент потери давления

СИСТЕМЫ УПРАВЛЕНИЯ

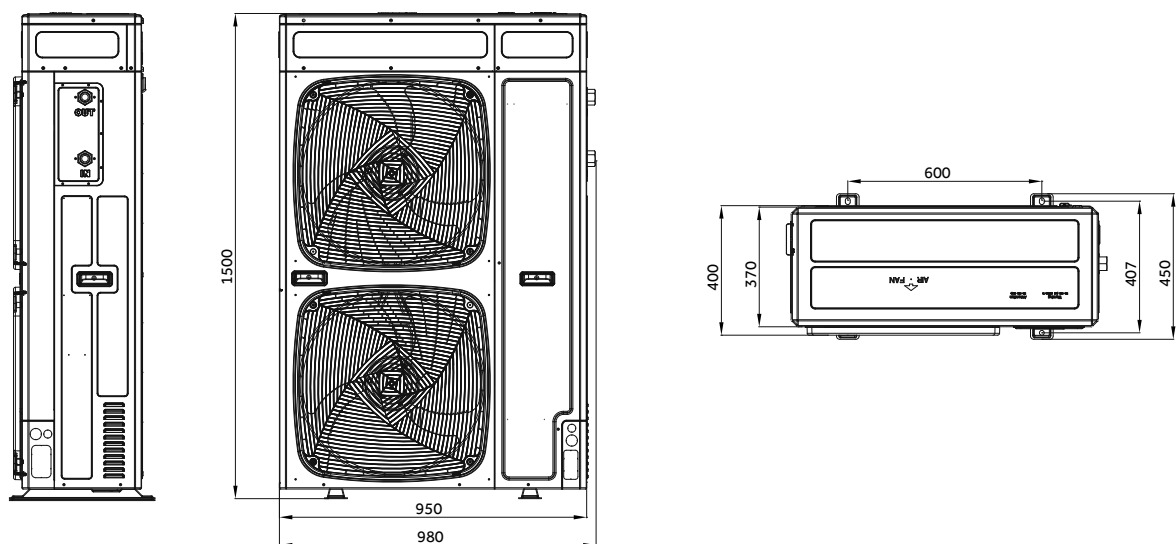
Название	Внешний вид	Модель	Тип управления
Пульт управления – проводной с сенсорным дисплеем		YR-E27	<ul style="list-style-type: none"> • Включение/ Выключение, выбор рабочего режима, установка температуры • Часы и программируемый недельный таймер • Простой и интеллектуальный дизайн • Сенсорные кнопки с подсветкой • Простой монтаж и дружелюбный интерфейс • Отображение кода неисправностей и журнал их регистрации
Комплект подключения теплого насоса к системе отопления		ATW-A01	<ul style="list-style-type: none"> • Базовое устройство для подключения многоконтурных и зональных систем отопления к тепловому насосу.

ГАБАРИТНЫЕ РАЗМЕРЫ

AU082FYCRA(HW)

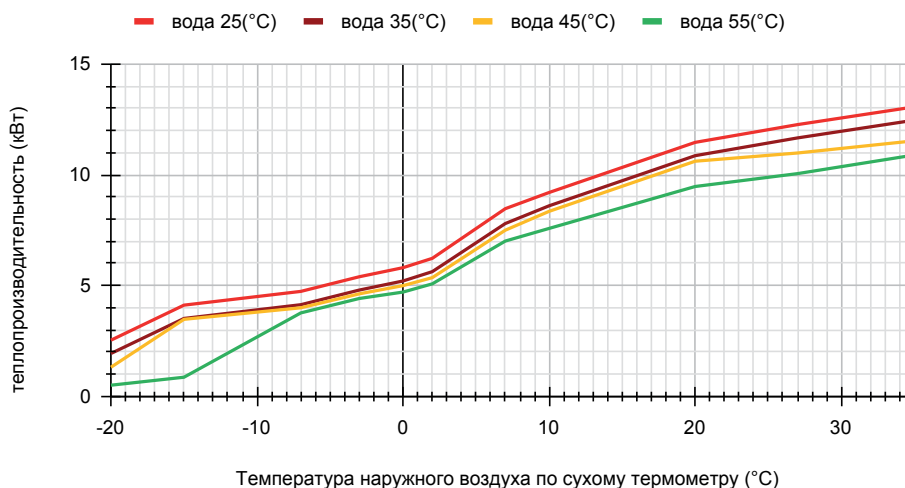


AU112FYCRA(HW), AU162FYCRA(HW)

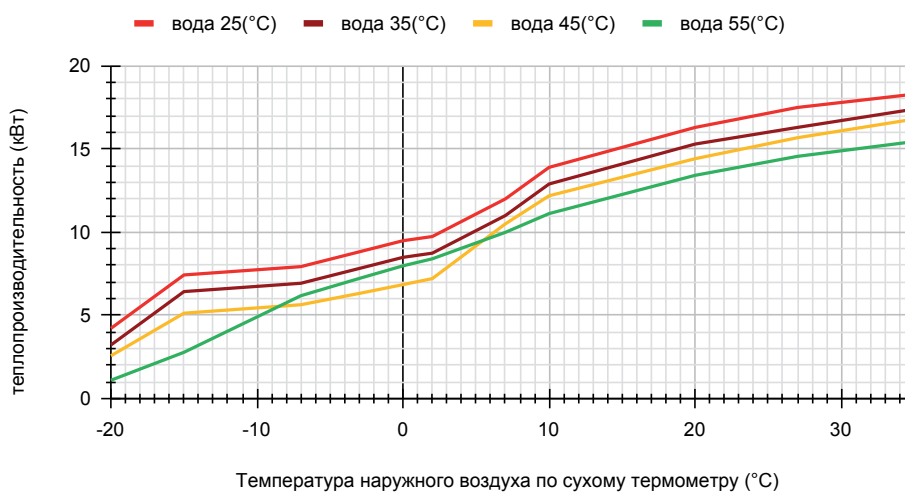


ГРАФИКИ ТЕПЛОПРОИЗВОДИТЕЛЬНОСТИ

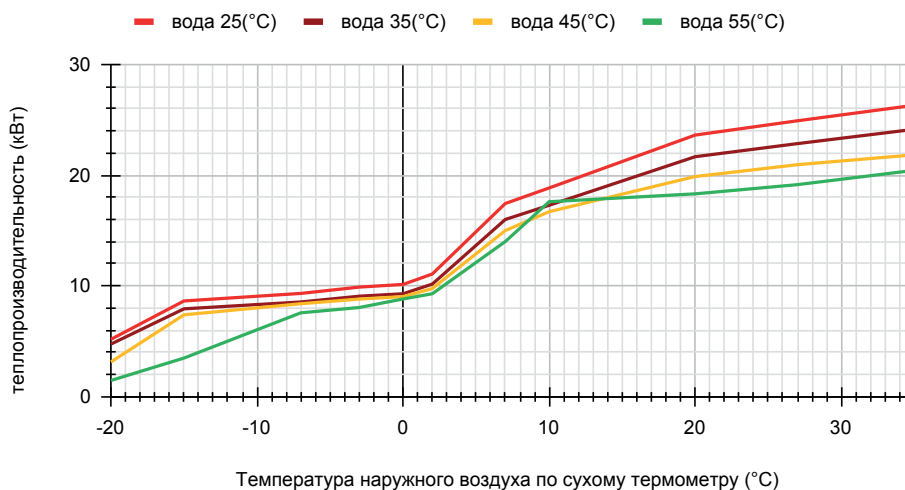
AU082FYCRA(HW), номинальная теплопроизводительность



AU112FYCRA(HW), номинальная теплопроизводительность



AU162FYCRA(HW), номинальная теплопроизводительность




























СПЛИТ-СИСТЕМЫ ПОЛУПРОМЫШЛЕННЫЕ

ПОЛУПРОМЫШЛЕННЫЕ СПЛИТ-СИСТЕМЫ

МОДЕЛЬНЫЙ РЯД

ON/OFF DC INVERTER

Внутренние блоки	кВт		3,5	5,0	7,0
	kBtu/h		12	18	24
Сплит-системы кассетного типа с круговым потоком воздуха	CASSETTE TYPE ON/OFF DC INVERTER				 ABH071H1ERG / 1U24GS1EAA ABH071H1ERG / 1U24FS1EAA AB71S2SG1FA / 1U24GS1EAA
Сплит-системы кассетного типа	CASSETTE TYPE ON/OFF		 AB12CS3ERA / 1U12DS3EAA	 AB18CS1ERA(S) / 1U18DS1EAA	 AB24ES1ERA(S) / 1U24FS1EAA
DC-инверторные сплит-системы кассетного типа	CASSETTE TYPE DC INVERTER		 AB35S2SC1FA / 1U35S2SM2FA AB35S2SC2FA / 1U35S2SM2FA	 AB50S2SC1FA / 1U50S2SJ2FA AB50S2SC2FA / 1U50S2SJ2FA	 AB24ES1ERA(S) / 1U24GS1EAA
Сплит-системы универсального и подпотолочного типа	CONVERTIBLE TYPE ON/OFF			 AC18CS1ERA(S) / 1U18DS1EAA	 AC24CS1ERA(S) / 1U24FS1EAA
DC-инверторные сплит-системы универсальные и подпотолочные	CONVERTIBLE TYPE DC INVERTER		 AC35S2SG1FA / 1U35S2SM2FA	 AC50S2SG1FA / 1U50S2SJ2FA	 AC24CS1ERA(S) / 1U24GS1EAA
Сплит-системы канального типа	DUCT TYPE ON/OFF	Низко-напорные		 AD18SS1ERA(N)(P) / 1U18DS1EAA	 AD24SS1ERA(N)(P) / 1U24FS1EAA
		Средне-напорные			 AD24MS3ERA / 1U24FS1EAA
		Высоко-напорные			
DC-инверторные сплит-системы канального типа	DUCT TYPE DC INVERTER	Низко-напорные	 AD35S2SS1FA / 1U35S2SM2FA	 AD50S2SS1FA / 1U50S2SJ2FA	 AD24SS1ERA(N)(P) / 1U24FS1EAA
		Средне-напорные	 AD35S2SM3FA / 1U35S2SM2FA	 AD50S2SM3FA / 1U50S2SJ2FA	 AD24MS3ERA / 1U24GS1EAA
		Высоко-напорные			
	Cabinet TYPE ON/OFF				
	Cabinet TYPE DC INVERTER				











ВНУТРЕННИЕ БЛОКИ

10,5	14,0	15,8	28,0
36	48	60	96
 ABH105H1ERG / 1U36HS1ERA(S) ABH105H1ERG / 1U36SS1EAB	 ABH125K1ERG / 1U48LS1ERB(S) ABH125K1ERG / 1U48LS1EAB(S)	 ABH140K1ERG / 1U60IS2ERB(S)	
 AB36ES1ERA(S) / 1U36SS1EAB	 AB48ES1ERA(S) / 1U48LS1EAB(S)	 AB60ES2ERA(S) / 1U60IS2EAB(S)	
 AB36ES1ERA(S) / 1U36HS1ERA(S)	 AB48ES1ERA(S) / 1U48LS1ERB(S)	 AB60ES2ERA(S) / 1U60IS2ERB(S)	
 AC36ES1ERA(S) / 1U36SS1EAB	 AC48FS1ERA(S) / 1U48LS1EAB(S)	 AC60FS1ERA(S) / 1U60IS2EAB(S)	
 AC36ES1ERA(S) / 1U36HS1ERA(S)	 AC48FS1ERA(S) / 1U48LS1ERB(S)	 AC60FS1ERA(S) / 1U60IS2ERB(S)	
 AD36NS1ERA(S) / 1U36SS1EAB	 AD48NS1ERA(S) / 1U48LS1EAB(S)		
	 AD48HS1ERA(S) / 1U48LS1EAB(S)	 AD60HS1ERA(S) / 1U60IS2EAB(S)	
 AD36NS1ERA(S) / 1U36HS1ERA(S)	 AD48NS1ERA(S) / 1U48LS1ERB(S)		
	 AD48HS1ERA(S) / 1U48LS1ERB(S)	 AD60HS1ERA(S) / 1U60IS2ERB(S)	 AD96HN1ERA / 1U96WS1ERB
	 AP48KS1ERA(S) / 1U48LS1EAB(S)	 AP60KS1ERA(S) / 1U60IS2EAB(S)	
	 AP48KS1ERA(S) / 1U48LS1ERB(S)	 AP60KS1ERA(S) / 1U60IS2ERB(S)	








ПОЛУПРОМЫШЛЕННЫЕ СПЛИТ-СИСТЕМЫ

МОДЕЛЬНЫЙ РЯД

ON/OFF DC
INVERTER

Наружные блоки	3,5	5,0	7,0	10,5
	12	18	24	36
ON/OFF	 1U12DS3EAA	 1U18DS1EAA	 1U24FS1EAA	 1U36SS1EAB
Низкотемпературная версия (-25 °C)				
DC INVERTER	  1U35S2SM2FA	  1U50S2SJ2FA	 1U24GS1ERA	 1U36HS1ERA(S)

НАРУЖНЫЕ БЛОКИ

14,0	15,8	28,0
48	60	96
 <p>1U48LS1EAB(S)</p>	 <p>1U60IS2EAB(S)</p>	
 <p>1U48LS2EAB(S)</p>	 <p>1U60IS3EAB(S)</p>	
 <p>1U48LS1ERB(S)</p>	 <p>1U60IS2ERB(S)</p>	 <p>1U96WS1ERB</p>

СИСТЕМЫ КОНДИЦИОНИРОВАНИЯ HAIER

СПЛИТ-СИСТЕМЫ ВЫГОВОРОГО НАЗНАЧЕНИЯ

МУЛЬТИСПЛИТ-СИСТЕМЫ

ТЕПЛОВЫЕ НАСОСЫ

ПОЛУПРОВОДНИКОВЫЕ СПЛИТ-СИСТЕМЫ

ПОЛУПРОМЫШЛЕННЫЕ СПЛИТ-СИСТЕМЫ

КАССЕТНЫЙ ТИП

CASSETTE TYPE ON/OFF

НЕИНВЕРТОРНЫЕ КАССЕТНЫЕ БЛОКИ

<p>ON/OFF AB12CS3ERA / 1U12DS3EAA AB18CS1ERA(S) / 1U18DS1EAA</p>  <p>DC INVERTER AB35S2SC1FA / 1U35S2SM2FA</p>	<p>ON/OFF AB24ES1ERA(S) / 1U24FS1EAA; AB36ES1ERA(S) / 1U36SS1EAB; AB48ES1ERA(S) / 1U48LS1EAB(S); AB60ES2ERA(S) / 1U60IS2EAB(S)</p>  <p>DC INVERTER AB36ES1ERA(S) / 1U36HS1ERA(S); AB48ES1ERA(S) / 1U48LS1ERB(S); AB60ES2ERA(S) / 1U60IS2ERB(S)</p>	 <p>DC INVERTER AB35S2SC2FA / 1U35S2SM2FA AB50S2SC1FA / 1U50S2SJ2FA AB50S2SC2FA / 1U50S2SJ2FA</p>
---	---	---



Беспроводной пульт управления YR-HES01 / YR-HD



Проводной пульт управления YR-E17A



Проводной пульт управления YR-E16B



Проводной пульт управления HW-BA116ABK

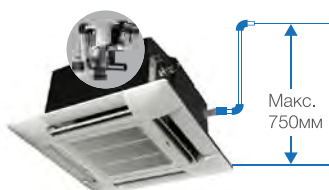


Проводной пульт управления HW-BA101ABT



ВСТРОЕННЫЙ ДРЕНАЖНЫЙ НАСОС

Встроенный дренажный насос позволяет автоматически отводить конденсат. Высота подъема в 750 мм создает идеальные условия для решения этой задачи.



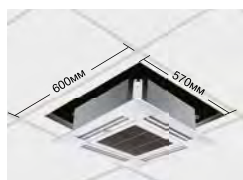
ПОДАЧА СВЕЖЕГО ВОЗДУХА

Присоединив к блоку заборный воздухопровод, в помещение можно подавать свежий наружный воздух.



КОМПАКТНОСТЬ ДЕКОРАТИВНОЙ ПАНЕЛИ (AB 12, 18)

Размер декоративной панели, прекрасно гармонирующей с интерьером, составляет всего 700 x 700 мм. Размеры самого блока (570 x 570 x 260 мм) позволяют легко встраивать его в стандартную ячейку подвесного потолка.



Только для AB12-AB18

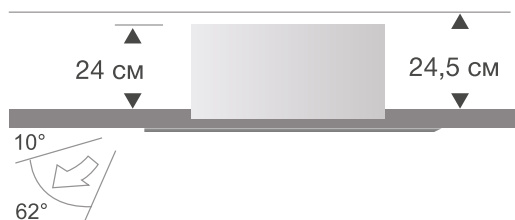
ТЕХНИЧЕСКИЕ ХАРАКТЕРИСТИКИ

Наименование модели	Внутренний блок
	Наружный блок
	Наружный блок с зимним комплектом
Мощность, номинал, кВт	Охлаждение Обогрев
Потребляемая мощность, номинал, кВт	Охлаждение Обогрев
Энергоэффективность	EER / COP
Класс энергоэффективности	Охлаждение / Обогрев
Внутренний блок	
Электропитание, Ф / В / Гц	
Расход воздуха, (выс. / сред. / низк. / сверхнизк. скорость), м³/час	
Уровень звукового давления, (выс. / сред. / низк. / сверхнизк. скорость), дБ(А)	
Размеры блока, (Ш x Г x В), мм	Без упаковки С упаковкой
Вес без упаковки / с упаковкой, кг	
Пульт управления	Стандартно Опционально
Панель	С датчиком движения
Размеры блока, (Ш x Г x В), мм	Без упаковки С упаковкой
Вес без упаковки / с упаковкой, кг	
Наружный блок	
Электропитание, Ф / В / Гц	
Расход воздуха, высокая скорость, м³/час	
Уровень звукового давления, (выс. скорость), дБ(А)	
Размеры блока, (Ш x Г x В), мм	Без упаковки С упаковкой
Вес без упаковки / с упаковкой, кг	
Производитель / тип компрессора	
Тип хладагента	Диаметр жидкостной трубы, мм (дюймы) Диаметр газовой трубы, мм (дюймы) Макс. длина / перепад высот, м Заводская заправка хладагента, кг Дополнительная заправка, г/м
Трубопроводы хладагента	Охлаждение стандартно Охлаждение с зимним комплектом Обогрев
Гарантированный диапазон рабочих температур окружающего воздуха, °C	



СУПЕРТОНКИЙ БЛОК (AB 24)

Высота корпуса блока составляет всего 24 см. Это позволяет устанавливать кондиционер даже при наличии очень ограниченного свободного пространства в фальш — потолке.



УДОБСТВО ТЕХОБСЛУЖИВАНИЯ И МОНТАЖА



ИНВЕРТОРНЫЕ ON/OFF КАСЕТНЫЕ БЛОКИ

AB12CS3ERA	AB18CS1ERA(S)	AB24ES1ERA(S)	AB36ES1ERA(S)	AB48ES1ERA(S)	AB60ES2ERA(S)
1U12DS3EAA	1U18DS1EAA	1U24FS1EAA	1U36SS1EAB	1U48LS1EAB(S)	1U60IS2EAB(S)
				1U48LS2EAB(S)	1U60IS3EAB(S)
3,7	5,3	7,2	10,5	14,1	16
3,99	5,6	7,7	11,8	15,0	17
1,36	1,88	2,39	3,50	4,62	5,32
1,34	1,74	2,40	3,67	4,85	5,26
2,83 / 3,21	2,81 / 3,21	3,01 / 3,21	3,01 / 3,21	3,05 / 3,09	3,01 / 3,23
C / C	C / C	B / C	B / C	B / D	B / C
AB12CS3ERA	AB18CS1ERA(S)	AB24ES1ERA(S)	AB36ES1ERA(S)	AB48ES1ERA(S)	AB60ES2ERA(S)
1 / 230 / 50	1 / 230 / 50	1 / 230 / 50	1 / 230 / 50	1 / 230 / 50	1 / 230 / 50
650 / 580 / 500 / 400	700 / 620 / 500 / 400	1300 / 1100 / 870	1650 / 1400 / 1300	1650 / 1400 / 1300	1650 / 1400 / 1300
39 / 34 / 32 / 29	40 / 35 / 33 / 29	44 / 40 / 36	49 / 47 / 44	49 / 47 / 44	49 / 47 / 44
570 x 570 x 260	570 x 570 x 260	840 x 840 x 240	840 x 840 x 290	840 x 840 x 290	840 x 840 x 290
718 x 680 x 380	718 x 680 x 380	928 x 923 x 347	933 x 923 x 395	933 x 923 x 395	933 x 923 x 395
18,5 / 22	18,5 / 22	25,5 / 30,5	31 / 37	31 / 37	31 / 37
YR-HES01 / YR-HD					
YR-E17A, YR-E16B, HW-BA116ABK, HW-BA101ABT					
PB-700IB	PB-700IB	PB-950JB	PB-950JB	PB-950JB	PB-950JB
700 x 700 x 60	700 x 700 x 60	950 x 950 x 60	950 x 950 x 60	950 x 950 x 60	950 x 950 x 60
740 x 750 x 115	740 x 750 x 115	985 x 985 x 115	985 x 985 x 115	985 x 985 x 115	985 x 985 x 115
3,5 / 4,5	3,5 / 4,5	6 / 7,5	6 / 7,5	6 / 7,5	6 / 7,5
1U12DS3EAA	1U18DS1EAA	1U24FS1EAA	1U36SS1EAB	1U48LS1EAB(S)	1U60IS2EAB(S)
1 / 230 / 50	1 / 230 / 50	1 / 230 / 50	3 / 400 / 50	3 / 400 / 50	3 / 400 / 50
2000	2000	2800	3500	4200	6500
55	55	56	60	60	60
780 x 245 x 545	780 x 245 x 545	810 x 290 x 688	1000 x 430 x 762	1070 x 440 x 835	960 x 340 x 1250
915 x 325 x 599	910 x 350 x 625	940 x 400 x 760	1070 x 472 x 808	1130 x 490 x 930	1095 x 410 x 1400
38 / 40	38 / 40	55 / 58	73 / 79	90 / 100	104 / 114
Highly / Роторный	Highly / Роторный	Mitsubishi / Роторный	Highly / Роторный	Daikin / Highly	Daikin / Highly
R410A					
6,35 (1/4)	6,35 (1/4)	9,52 (3/8)	9,52 (3/8)	9,52 (3/8)	9,52 (3/8)
12,7 (1/2)	12,7 (1/2)	15,88 (5/8)	15,88 (5/8)	19,05 (3/4)	19,05 (3/4)
25 / 15	25 / 15	30 / 15	30 / 20	50 / 30	50 / 30
1,3	1,3	2,1	2,1	2,6	3,6
30	30	65	65	45	45
10 ~ 43	10 ~ 43	10 ~ 43	10 ~ 43	10 ~ 46	10 ~ 46
-7 ~ 24	-25 ~ 43	-25 ~ 43	-25 ~ 43	-25 ~ 46	-25 ~ 46
-7 ~ 24	-7 ~ 24	-7 ~ 24	-7 ~ 24	-7 ~ 24	-7 ~ 24

ВОЗМОЖНОСТЬ ПОДКЛЮЧЕНИЯ ВОЗДУХОВОДОВ (AB 24, 36, 48)



НИЗКОТЕМПЕРАТУРНОЕ ИСПОЛНЕНИЕ

Опционально кондиционеры поставляются адаптированными для работы в режиме охлаждения при низких температурах наружного воздуха. Низкотемпературный комплект включает регулятор скорости вентилятора и обогреватель картера компрессора.

ПОЛУПРОМЫШЛЕННЫЕ СПЛИТ-СИСТЕМЫ

КАССЕТНЫЙ ТИП

CASSETTE TYPE DC
INVERTER

 ИНВЕРТОРНЫЕ КАССЕТНЫЕ БЛОКИ

ТЕХНИЧЕСКИЕ ХАРАКТЕРИСТИКИ

Наименование модели	Внутренний блок	AB35S2SC1FA	AB35S2SC2FA
	Наружный блок	1U35S2SM2FA	1U35S2SM2FA
Мощность, номинал (мин. ~ макс.), кВт	Охлаждение	3,5 (0,9 ~ 4,5)	3,5 (0,9 ~ 4,5)
	Обогрев	4,0 (1 ~ 4,8)	4,0 (1 ~ 4,8)
Потребляемая мощность, номинал (мин. ~ макс.), кВт	Охлаждение	1,06 (0,28 ~ 1,8)	1,06 (0,28 ~ 1,8)
	Обогрев	1,08 (0,28 ~ 1,8)	1,08 (0,28 ~ 1,8)
Энергоэффективность	EER / COP	3,31 / 3,71	3,31 / 3,71
	SEER / SCOP	6,1 / 3,8	6,1 / 3,8
Класс энергоэффективности	Охлаждение / Обогрев	A / A	A / A
Класс сезонной энергоэффективности	Охлаждение / Обогрев	A++ / A	A++ / A
Внутренний блок		AB35S2SC1FA	AB35S2SC2FA
Электропитание, Ф / В / Гц		1 / 230 / 50	1 / 230 / 50
Расход воздуха, (выс. / сред. / низк. / скорость), м³/час		620 / 520 / 450	620 / 520 / 450
Уровень звукового давления, (выс. / сред. / низк. / скорость), дБ(A)		36 / 33 / 30	36 / 33 / 30
Размеры блока, (Ш x Г x В), мм	Без упаковки	570 x 570 x 260	570 x 570 x 260
	С упаковкой	718 x 680 x 380	718 x 680 x 380
Вес без упаковки / с упаковкой		18,5 / 22	18,5 / 22
Пульт управления	Стандартно	YR-HRS01	YR-HQS01
	Опционально	YR-E17A, YR-E16B, HW-BA116ABK, HW-BA101ABT	
Панель		PB-700KB	PB-620KB
Размеры, (Ш x Г x В), мм	Без упаковки	700 x 700 x 60	620 x 620 x 60
	С упаковкой	740 x 750 x 115	660 x 660 x 115
Вес без упаковки / с упаковкой, кг		2,8 / 4,8	2,8 / 4,5
Наружный блок		1U35S2SM2FA	1U35S2SM2FA
Электропитание, Ф / В / Гц		1 / 230 / 50	1 / 230 / 50
Расход воздуха, (выс. скорость), м³/час		2000	2000
Уровень звукового давления (выс. скорость), дБ(A)		48	48
Размеры блока, (Ш x Г x В), мм	Без упаковки	800 x 275 x 553	800 x 275 x 553
	С упаковкой	908 x 405 x 625	908 x 405 x 625
Вес без упаковки / с упаковкой		30 / 32,9	30 / 32,9
Производитель компрессора		HIGHLY / Роторный	HIGHLY / Роторный
Тип хладагента		R32	R32
Трубопроводы хладагента	Диаметр жидкостной трубы, мм (дюймы)	6,35 (1/4)	6,35 (1/4)
	Диаметр газовой трубы, мм (дюймы)	9,52 (3/8)	9,52 (3/8)
	Макс. длина / перепад высот, м	15 / 10	15 / 10
	Заводская заправка хладагента, кг	0,78	0,78
	Макс. длина трубопроводов без дополнительной заправки, м	7	7
	Дополнительная заправка, г/м	20	20
Гарантированный диапазон рабочих температур окружающего воздуха, °C	Охлаждение, стандартно	-10 ~ 46	-10 ~ 46
	Обогрев	-15 ~ 24	-15 ~ 24



AB50S2SC1FA	AB50S2SC2FA	AB24ES1ERA(S)	AB36ES1ERA(S)	AB48ES1ERA(S)	AB60ES2ERA(S)
1U50S2S.J2FA	1U50S2S.J2FA	1U24GS1ERA	1U36HS1ERA(S)	1U48LS1ERB(S)	1U60IS2ERB(S)
5,0 (1,8 ~ 5,8)	5,0 (1,8 ~ 5,8)	6,9 (2 ~ 7,3)	9,5 (2,2 ~ 11,2)	12,1 (6,0 ~ 14,1)	13,6 (6,0 ~ 15,0)
5,5 (2 ~ 6,5)	5,5 (2 ~ 6,5)	7,1 (2,5 ~ 8)	10,1 (2,5 ~ 11,8)	13,0 (6,0 ~ 16,0)	14,5 (6,0 ~ 16,5)
1,53 (0,55 ~ 2)	1,53 (0,55 ~ 2)	2,28 (0,5 ~ 2,6)	3,15 (0,5 ~ 4,3)	4,02 (2,0 ~ 6,0)	4,50 (2,0 ~ 6,0)
1,61 (0,6 ~ 2)	1,61 (0,6 ~ 2)	2,11 (0,5 ~ 2,6)	2,96 (0,5 ~ 4,3)	4,00 (2,0 ~ 6,0)	4,25 (2,0 ~ 6,0)
3,26 / 3,42	3,26 / 3,42	3,03 / 3,37	3,02 / 3,41	3,01 / 3,25	3,02 / 3,41
6,1 / 3,8	6,1 / 3,8	5,7 / 3,8	5,6 / 3,8	5,1 / 3,4	5,1 / 3,4
A / B	A / B	B / C	B / B	B / C	B / C
A++ / A	A++ / A	A+ / A	A+ / A	/	/
AB50S2SC1FA	AB50S2SC2FA	AB24ES1ERA(S)	AB36ES1ERA(S)	AB48ES1ERA(S)	AB60ES2ERA(S)
1 / 230 / 50	1 / 230 / 50	1 / 230 / 50	1 / 230 / 50	1 / 230 / 50	1 / 230 / 50
700 / 620 / 500	700 / 620 / 500	1300 / 1100 / 870	1650 / 1400 / 1300	1650 / 1400 / 1300	1650 / 1400 / 1300
42 / 37 / 35	42 / 37 / 35	44 / 40 / 36	49 / 47 / 44	49 / 47 / 44	49 / 47 / 44
570 x 570 x 260	570 x 570 x 260	840 x 840 x 240	840 x 840 x 290	840 x 840 x 290	840 x 840 x 290
718 x 680 x 380	718 x 680 x 380	928 x 923 x 347	933 x 923 x 395	933 x 923 x 395	933 x 923 x 395
19 / 22	19 / 22	25,5 / 30,5	31 / 37	31 / 37	31 / 37
YR-HRS01	YR-HQS01	YR-HES01 / YR-HD			
YR-E17A, YR-E16B, HW-BA116ABK, HW-BA101ABT					
PB-700KB	PB-620KB	PB-950JB	PB-950JB	PB-950JB	PB-950JB
700 x 700 x 60	620 x 620 x 60	950 x 950 x 60	950 x 950 x 60	950 x 950 x 60	950 x 950 x 60
740 x 750 x 115	660 x 660 x 115	985 x 985 x 115	985 x 985 x 115	985 x 985 x 115	985 x 985 x 115
2,8 / 4,8	2,8 / 4,5	6,0 / 7,5	6,0 / 7,5	6,0 / 7,5	6,0 / 7,5
1U50S2S.J2FA	1U50S2S.J2FA	1U24GS1ERA	1U36HS1ERA(S)	1U48LS1ERB(S)	1U60IS2ERB(S)
1 / 230 / 50	1 / 230 / 50	1 / 230 / 50	1 / 230 / 50	3 / 400 / 50	3 / 400 / 50
2500	2500	3000	4000	4200	6000
51/52	51 / 52	53	54	59	60
820 x 338 x 614	820 x 338 x 614	860 x 308 x 730	948 x 340 x 840	1008 x 410 x 830	948 x 340 x 1250
993 x 413 x 685	993 x 413 x 685	995 x 420 x 815	1040 x 430 x 1000	1142 x 498 x 1000	1095 x 410 x 1400
37,8 / 41,5	37,8 / 41,5	49 / 52	64 / 73	82 / 93	91 / 101
Mitsubishi / Роторный	Mitsubishi / Роторный	Mitsubishi / С двумя роторами	Mitsubishi / С двумя роторами	Mitsubishi / С двумя роторами	Mitsubishi / С двумя роторами
R32	R32	R410A			
6,35 (1/4)	6,35 (1/4)	9,52 (3/8)	9,52 (3/8)	9,52 (3/8)	9,52 (3/8)
12,7 (1/2)	12,7 (1/2)	15,88 (5/8)	15,88 (5/8)	19,05 (3/4)	19,05 (3/4)
25 / 15	25 / 15	30 / 20	30 / 20	50 / 30	50 / 30
0,95	0,95	1,6	2,5	2,85	3,3
7	7	7	20	20	20
20	20	45	45	45	45
-10 ~ 43	-10 ~ 43	-25 ~ 46	-25 ~ 46	10 ~ 46	10 ~ 46
-15 ~ 24	-15 ~ 24	-20 ~ 24	-20 ~ 24	-20 ~ 24	-20 ~ 24

КАССЕТНЫЙ ТИП С КРУГОВЫМ ПОТОКОМ ВОЗДУХА



DC
INVERTER

AB71S2SG1FA / 1U24GS1ERA
ABH071H1ERG / 1U24GS1ERA
ABH105H1ERG / 1U36HS1ERA(S)
ABH125K1ERG / 1U48LS1ERB(S)
ABH140K1ERG / 1U60IS2ERB(S)

ON/OFF

ABH071H1ERG / 1U24FS1EAA
ABH105H1ERG / 1U36SS1EAB
ABH125K1ERG / 1U48LS1EAB(S)



Беспроводной пульт управления YR-HQS01



Проводной пульт управления YR-E17A



Проводной пульт управления YR-E16B



Проводной пульт управления HW-BA116ABK



Проводной пульт управления HW-BA101ABT

ПРИ ОТКЛЮЧЕНИИ КОНДИЦИОНЕРА ЗАСЛОНКА ЗАКРЫВАЕТСЯ

Когда кондиционер выключен, зазор между заслонкой и панелью отсутствует. Элегантный облик.



«СПИРАЛЬНАЯ» ПАНЕЛЬ

«Спиральный» дизайн, стильный облик.



НОВЫЙ ДИЗАЙН ВЕНТИЛЯТОРА

Диаметр нового вентилятора, увеличенный в соответствии с аэродинамической теорией, обеспечивает минимальное сопротивление потоку воздуха. Сокращение уровня шума на 3 дБ(А).



УВЕЛИЧЕННАЯ ПЛОЩАДЬ ВОЗДУХОЗАБОРНОЙ РЕШЕТКИ

Площадь воздухозаборной решетки этого кондиционера увеличена на 23 % в сравнении с обычными решетками, что позволило снизить скорость подачи воздуха и уровень шума.



СКРЫТЫЙ LCD-ДИСПЛЕЙ

Интеллектуальный кассетный блок 360° снабжен специальным скрытым LCD-дисплеем. Зеленый дисплей — охлаждение, красный дисплей — нагрев: режим работы определить очень просто.

ДВИГАТЕЛЬ ПОСТОЯННОГО ТОКА

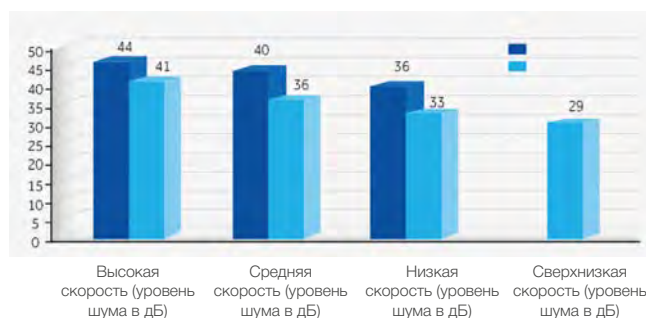
В кассетном блоке Haier используется двигатель постоянного тока. Он отличается более высокой эффективностью по сравнению с двигателем переменного тока.

НОВЫЙ ДИЗАЙН ТЕПЛООБМЕННИКА

Повышенная площадь теплообменника способствует росту теплопроизводительности.

ВЫБОР СКОРОСТИ ВРАЩЕНИЯ ВЕНТИЛЯТОРА

К трем стандартным скоростям добавлена еще одна минимальная скорость вращения вентилятора. Таким образом число возможных скоростей увеличено до четырех. Уровень шума дополнительно снижен на 3 дБ.



ПАНЕЛЬ ИЗ АБС-ПЛАСТИКА

АБС-пластик придает панели цвет «белых клавиш», отличающийся от более темного оттенка полистирола. Панель и заслонка изготовлены из одного материала. Панель не пожелтеет даже через 10 лет использования, поскольку АБС-пластик не изменяет цвет под воздействием солнечных лучей.



ТЕХНИЧЕСКИЕ ХАРАКТЕРИСТИКИ

НЕИНВЕРТОРНЫЕ КАССЕТНЫЕ БЛОКИ

Наименование модели	Внутренний блок	ABH071H1ERG	ABH105H1ERG	ABH125K1ERG
	Наружный блок	1U24FS1EAA	1U36SS1EAB	1U48LS1EAB(S)
	Наружный блок с зимним комплектом			1U48LS2EAB(S)
Мощность, номинал, кВт	Охлаждение	7,25	10	14,1
	Обогрев	8	11,5	15
Потребляемая мощность, номинал, кВт	Охлаждение	2,26	3,11	4,62
	Обогрев	2,34	3,37	4,85
Энергоэффективность	EER / COP	3,21 / 3,41	3,21 / 3,41	3,05 / 3,09
Класс энергоэффективности	Охлаждение / Обогрев	A / B	A / B	B / D
Внутренний блок		ABH071H1ERG	ABH105H1ERG	ABH125K1ERG
Электропитание, Ф / В / Гц		1 / 230 / 50	1 / 230 / 50	1 / 230 / 50
Расход воздуха, (выс. / сред. / низк. / сверхнизк. скорость), м³/час		1260 / 1070 / 820 / 680	1680 / 1530 / 1320 / 1190	1950 / 1600 / 1440 / 1200
Уровень звукового давления, (выс. / сред. / низк. / сверхнизк. скорость), дБ(А)		36 / 33 / 29 / 26	45 / 42 / 38 / 34	47 / 44 / 38 / 34
Размеры блока, (Ш x Г x В), мм	Без упаковки	840 x 840 x 246	840 x 840 x 246	840 x 840 x 288
	С упаковкой	990 x 990 x 310	990 x 990 x 310	990 x 990 x 380
Вес без упаковки / с упаковкой, кг		27 / 32	31 / 36	32 / 38
Пульт управления	Опционально	YR-HQS01, YR-E17A, YR-E16B, HW-BA116ABK, HW-BA101ABT		
Панель	Без датчика движения	PB-950KB	PB-950KB	PB-950KB
	С датчиком движения	PB-950MB	PB-950MB	PB-950MB
Размеры блока, (Ш x Г x В), мм	Без упаковки	950 x 950 x 50	950 x 950 x 50	950 x 950 x 50
	С упаковкой	1000 x 1000 x 110	1000 x 1000 x 110	1000 x 1000 x 110
Вес без упаковки / с упаковкой, кг		6,5 / 9	6,5 / 9	6,5 / 9
Наружный блок		1U24FS1EAA	1U36SS1EAB	1U48LS1EAB(S)
Электропитание, Ф / В / Гц		1 / 230 / 50	3 / 400 / 50	3 / 400 / 50
Расход воздуха, высокая скорость, м³/час		2800	3500	4200
Уровень звукового давления, (выс. скорость), дБ(А)		55	60	60
Размеры блока, (Ш x Г x В), мм	Без упаковки	810 x 290 x 688	1000 x 430 x 762	1008 x 410 x 830
	С упаковкой	940 x 400 x 760	1070 x 472 x 808	1130 x 490 x 930
Вес без упаковки / с упаковкой, кг		55 / 58	73 / 79	90 / 100
Производитель / тип компрессора		Mitsubishi / Роторный	Highly / Роторный	Daikin / Highly
Тип хладагента		R410A		
Трубопроводы хладагента	Диаметр жидкостной трубы, мм (дюймы)	9,52 (3/8)	9,52 (3/8)	9,52 (3/8)
	Диаметр газовой трубы, мм (дюймы)	15,88 (5/8)	15,88 (5/8)	19,05 (3/4)
	Макс. длина / перепад высот, м	25 / 15	30 / 20	50 / 30
	Заводская заправка хладагента, кг	2,1	2,1	2,6
	Дополнительная заправка, г/м	65	65	45
Гарантированный диапазон рабочих температур окружающего воздуха, °C	Охлаждение стандартно	10 ~ 43	10 ~ 43	10 ~ 46
	Охлаждение с зимним комплектом			-25 ~ 43
	Обогрев	-7 ~ 24	-7 ~ 24	-7 ~ 24

ПОЛУПРОМЫШЛЕННЫЕ СПЛИТ-СИСТЕМЫ

КАССЕТНЫЙ ТИП С КРУГОВЫМ ПОТОКОМ ВОЗДУХА

CASSETTE TYPE DC
INVERTER

ТЕХНИЧЕСКИЕ ХАРАКТЕРИСТИКИ

Наименование модели	Внутренний блок		ABH071H1ERG
	Наружный блок		1U24GS1ERA
Мощность, номинал, (мин. ~ макс.), кВт	Охлаждение		6,9 (2 ~ 7,3)
	Обогрев		7,3 (2,5 ~ 8)
Потребляемая мощность, номинал, (мин. ~ макс.), кВт	Охлаждение		2,29 (0,5 ~ 2,6)
	Обогрев		2,18 (0,5 ~ 2,6)
Энергоэффективность	EER / COP		3,01 / 3,35
	SEER / SCOP		5,75 / 3,8
Класс энергоэффективности	Охлаждение / Обогрев		B / C
Класс сезонной энергоэффективности	Охлаждение / Обогрев		A+ / A
Внутренний блок			ABH071H1ERG
Электропитание, Ф / В / Гц			1 / 230 / 50
Расход воздуха, (выс. / сред. / низк. / сверхнизк. скорость), м³/час			1260 / 1070 / 820 / 680
Уровень звукового давления, (выс. / сред. / низк. / сверхнизк. скорость), дБ(А)			36 / 33 / 29 / 26
Размеры блока, (Ш x Г x В), мм	Без упаковки		840 x 840 x 246
	С упаковкой		990 x 990 x 310
Вес без упаковки / с упаковкой, кг			31 / 36
Пульт управления	Стандартно		-
	Опционально		YR-HQS01, YR-E17A, YR-E16B, HW-BA116ABK, HW-BA101ABT
Панель	Без датчика движения		PB-950KB
	С датчиком движения		PB-950MB
Размеры, (Ш x Г x В), мм	Без упаковки		950 x 950 x 50
	С упаковкой		1000 x 1000 x 110
Вес без упаковки / с упаковкой, кг			6,5 / 9
Наружный блок			1U24GS1ERA
Электропитание, Ф / В / Гц			1 / 230 / 50
Расход воздуха, (выс. скорость), м³/час			3000
Уровень звукового давления (выс. скорость), дБ(А)			53
Размеры блока, (Ш x Г x В), мм	Без упаковки		860 x 308 x 730
	С упаковкой		995 x 420 x 815
Вес без упаковки / с упаковкой, кг			49 / 52
Производитель / тип компрессора			Mitsubishi / С двумя роторами
Тип хладагента			R410A
Трубопроводы хладагента	Диаметр жидкостной трубы, мм (дюймы)		9,52 (3/8)
	Диаметр газовой трубы, мм (дюймы)		15,88 (5/8)
	Макс. длина / перепад высот, м		30 / 20
	Заводская заправка хладагента, кг		1,6
	Макс. длина трубопроводов без дополнительной заправки, м		7
	Дополнительная заправка, г/м		45
Гарантированный диапазон рабочих температур окружающего воздуха, °С	Охлаждение стандартно		-25 ~ 46
	Обогрев		-20 ~ 24



ИНВЕРТОРНЫЕ КАССЕТНЫЕ БЛОКИ

CASSETTE TYPE DC INVERTER

AB71S2SG1FA	ABH105H1ERG	ABH125K1ERG	ABH140K1ERG
1U24GS1ERA	1U36HS1ERA(S)	1U48LS1ERB(S)	1U60IS2ERB(S)
6,9 (2 ~ 7,3)	9,8 (2,2 ~ 11,2)	12,1 (6,0 ~ 14,1)	12,8 (6,0 ~ 14,1)
7,3 (2,5 ~ 8)	10,2 (2,2 ~ 11,2)	13,1 (6,0 ~ 16,0)	14,5 (6,0 ~ 16,5)
2,29 (0,5 ~ 2,6)	3,25 (0,5 ~ 4,3)	4,09 (2,0 ~ 6,0)	4,32 (2,0 ~ 6,0)
2,18 (0,5 ~ 2,6)	2,91 (0,5 ~ 4,3)	3,74 (2,0 ~ 6,0)	4,25 (2,0 ~ 6,0)
3,01 / 3,35	3,03 / 3,36	3,03 / 3,5	3,03 / 3,41
5,75 / 3,8	5,83 / 3,8	5,4 / 3,6	5,4 / 3,4
B / C	B / C	B / B	B / B
A+ / A	A+ / A	/	/
AB71S2SG1FA	ABH105H1ERG	ABH125K1ERG	ABH140K1ERG
1 / 230 / 50	1 / 230 / 50	1 / 230 / 50	1 / 230 / 50
1260 / 1070 / 820 / 680	1680 / 1530 / 1320 / 1190	1950 / 1600 / 1440 / 1200	1950 / 1600 / 1440 / 1200
36 / 33 / 29 / 26	45 / 42 / 38 / 34	47 / 44 / 38 / 34	47 / 44 / 38 / 34
840 x 840 x 204	840 x 840 x 246	840 x 840 x 288	840 x 840 x 288
990 x 990 x 310	990 x 990 x 310	990 x 990 x 380	990 x 990 x 380
27 / 32	31 / 36	32 / 38	32 / 38
-			
YR-HQS01, YR-E17A, YR-E16B, HW-BA116ABK, HW-BA101ABT			
PB-950KB	PB-950KB	PB-950KB	PB-950KB
PB-950MB	PB-950MB	PB-950MB	PB-950MB
950 x 950 x 50	950 x 950 x 50	950 x 950 x 50	950 x 950 x 50
1000 x 1000 x 110	1000 x 1000 x 110	1000 x 1000 x 110	1000 x 1000 x 110
6,5 / 9	6,5 / 9	6,5 / 9	6,5 / 9
1U24GS1ERA	1U36HS1ERA(S)	1U48LS1ERB(S)	1U60IS2ERB(S)
1 / 230 / 50	1 / 230 / 50	3 / 400 / 50	3 / 400 / 50
3000	4000	4200	6000
53	54	59	60
860 x 308 x 730	948 x 340 x 840	1008 x 410 x 830	948 x 340 x 1250
995 x 420 x 815	1040 x 430 x 1000	1142 x 498 x 1000	1095 x 410 x 1400
49 / 52	64 / 73	82 / 93	91 / 101
Mitsubishi / С двумя роторами	Mitsubishi / С двумя роторами	Mitsubishi / С двумя роторами	Mitsubishi / С двумя роторами
R410A			
9,52 (3/8)	9,52 (3/8)	9,52 (3/8)	9,52 (3/8)
15,88 (5/8)	15,88 (5/8)	19,05 (3/4)	19,05 (3/4)
30 / 20	30 / 20	50 / 30	50 / 30
1,6	2,5	2,85	3,3
7	20	20	20
45	45	45	45
-25 ~ 46	-25 ~ 46	10 ~ 46	10 ~ 46
-20 ~ 24	-20 ~ 24	-20 ~ 24	-20 ~ 24

ПОЛУПРОМЫШЛЕННЫЕ СПЛИТ-СИСТЕМЫ

УНИВЕРСАЛЬНЫЙ ТИП



НЕИНВЕРТОРНЫЕ УНИВЕРСАЛЬНЫЕ БЛОКИ

<p>ON/OFF</p> <p>AC18CS1ERA(S)/1U18DS1EAA AC24CS1ERA(S)/1U24FS1EAA</p>  <p>DC INVERTER</p> <p>AC35S2SG1FA / 1U35S2SM2FA AC50S2SG1FA / 1U50S2SJ2FA AC24CS1ERA(S)/1U24GS1ERA</p>	<p>ON/OFF</p> <p>AC36ES1ERA(S)/1U36SS1EAB</p>  <p>DC INVERTER</p> <p>AC36ES1ERA(S)/1U36HS1ERA(S)</p>	<p>ON/OFF</p> <p>AC48FS1ERA(S)/1U48LS1EAB(S); AC60FS1ERA(S)/1U60IS2EAB(S)</p>  <p>DC INVERTER</p> <p>AC48FS1ERA(S)/1U48LS1ERB(S); AC60FS1ERA(S)/ 1U60IS1ERB(S); AC60FS1ERA(S)/1U60IS2ERB(S)</p>
---	---	--



Беспроводной пульт управления YR-HES01 / YR-HD



Проводной пульт управления YR-E17A



Проводной пульт управления YR-E16B



Проводной пульт управления HW-BA116ABK

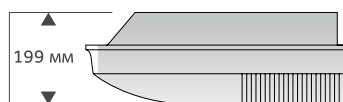


Проводной пульт управления HW-BA101ABT



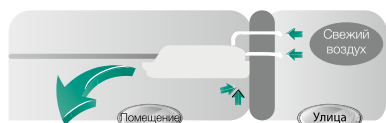
СУПЕРТОНКИЙ КОРПУС (МОДЕЛИ AC18, 24)

Универсальные блоки имеют чрезвычайно малую толщину (199 мм), что обеспечивает привлекательный внешний вид и экономит место в помещении.



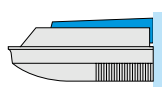
ПОДАЧА СВЕЖЕГО ВОЗДУХА (AC36, 60)

Благодаря предусмотренному в кондиционере отверстию для подачи свежего воздуха можно подавать в помещение свежий наружный воздух, что улучшает качество воздушной среды.

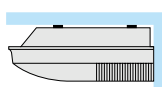


РАЗЛИЧНЫЕ ВАРИАНТЫ МОНТАЖА

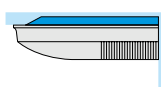
Благодаря особенностям конструкции дренажного поддона универсальные блоки можно монтировать как на полу, так и под потолком. При подпотолочной установке блока возможны различные варианты монтажа. Оптимальный способ монтажа определяется местом расположения блока и высотой потолка.



Настенный



Открытый под-потолочный



Встраиваемый подпотолочный

ДОЛГОВЕЧНЫЙ И ВЫСОКОЭФФЕКТИВНЫЙ ФИЛЬТР

Внутренние блоки оснащены высокоэффективными воздухоочистительными фильтрами, обеспечивающими помещение чистым воздухом.

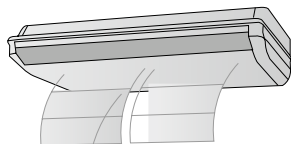
ТЕХНИЧЕСКИЕ ХАРАКТЕРИСТИКИ

Наименование модели	Внутренний блок
	Наружный блок
	Наружный блок с зимним комплектом
Мощность, номинал, кВт	Охлаждение Обогрев
Потребляемая мощность, номинал, кВт	Охлаждение Обогрев
Энергоэффективность	EER / COP
Класс энергоэффективности	Охлаждение / Обогрев
Внутренний блок	
Электропитание, Ф / В / Гц	
Расход воздуха, (выс. / сред. / низк. скорость), м³/час	
Уровень звукового давления, (выс. / сред. / низк. скорость), дБ(А)	
Размеры блока, (Ш x Г x В), мм	Без упаковки С упаковкой
Вес без упаковки / с упаковкой	
Пульт управления	Стандартно Опционально
Наружный блок	
Электропитание, Ф / В / Гц	
Расход воздуха, (выс. скорость), м³/час	
Уровень звукового давления, (выс. скорость), дБ(А)	
Размеры блока, (Ш x Г x В), мм	Без упаковки С упаковкой
Вес без упаковки / с упаковкой	
Производитель / тип компрессора	
Тип хладагента	
Трубопроводы хладагента	Диаметр жидкостной трубы, мм (дюймы)
	Диаметр газовой трубы, мм (дюймы)
	Макс. длина / перепад высот, м
	Заводская заправка хладагента, кг
	Дополнительная заправка, г/м
Гарантированный диапазон рабочих температур окружающего воздуха, °С	Охлаждение стандартно
	Охлаждение с зимним комплектом
	Обогрев



ПРОСТОТА ОБСЛУЖИВАНИЯ ФИЛЬТРА

Фильтр легко вынимается для проведения чистки. При этом не нужно разбирать блок или открывать его воздухозаборную решетку.



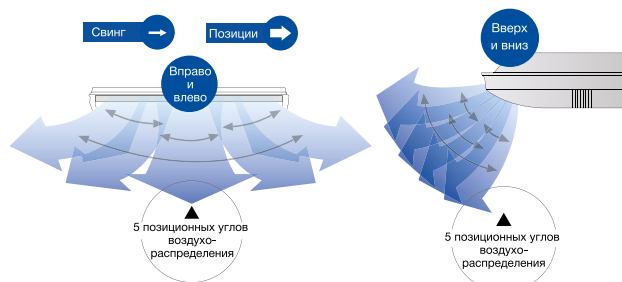
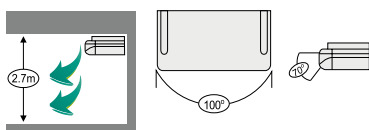
АВТОМАТИЧЕСКОЕ РЕГУЛИРОВАНИЕ ВОЗДУХОРАСПРЕДЕЛЕНИЯ

Двойные воздухораспределительные жалюзи позволяют фиксировано или в режиме свинг (качающиеся жалюзи) регулировать направление воздушного потока по пяти угловым позициям как при вертикальном (вверх и вниз), так и при горизонтальном (вправо и влево) воздухораспределении.



ШИРОКИЙ УГОЛ РАСПРЕДЕЛЕНИЯ ВОЗДУХА

Специальная конструкция вертикальных жалюзи (угол охвата 100°) и горизонтальных жалюзийных заслонок (угол охвата 70°) позволяет эффективно распределять воздух по всему объему помещения.



НЕИНВЕРТОРНЫЕ УНИВЕРСАЛЬНЫЕ БЛОКИ

AC18CS1ERA(S) 1U18DS1EAA	AC24CS1ERA(S) 1U24FS1EAA	AC36ES1ERA(S) 1U36SS1EAB	AC48FS1ERA(S) 1U48LS1EAB(S) 1U48LS2EAB(S)	AC60FS1ERA(S) 1U60IS2EAB(S) 1U60IS3EAB(S)
5,5	7,1	10,5	14,1	16
6	7,6	12	15,2	16,8
1,83	2,53	3,7	4,67	5,13
1,87	2,37	3,74	4,71	5,23
3,01 / 3,21	2,81 / 3,21	2,81 / 3,21	3,02 / 3,23	3,12 / 3,21
В / С	С / С	С / С	В / С	В / С
AC18CS1ERA(S)	AC24CS1ERA(S)	AC36ES1ERA(S)	AC48FS1ERA(S)	AC60FS1ERA(S)
1 / 230 / 50	1 / 230 / 50	1 / 230 / 50	1 / 230 / 50	1 / 230 / 50
800/720/650	800/720/650	1630 / 1537 / 1375	2000 / 1800 / 1400	2000 / 1800 / 1400
44 / 42 / 39	44 / 42 / 39	47 / 43 / 41	53 / 51 / 49	53 / 51 / 49
990 x 655 x 199	990 x 655 x 199	1298 x 700 x 240	1580 x 700 x 240	1580 x 700 x 240
1150 x 750 x 300	1150 x 750 x 300	1500 x 790 x 315	1710 x 790 x 315	1710 x 790 x 315
28,3 / 34,3	28,3 / 34,3	37 / 47	54 / 61	54 / 61
YR-HES01 / YR-HD				
YR-E17A, YR-E16B, HW-BA116ABK, HW-BA101ABT				
1U18DS1EAA	1U24FS1EAA	1U36SS1EAB	1U48LS1EAB(S)	1U60IS2EAB(S)
1 / 230 / 50	1 / 230 / 50	3 / 400 / 50	3 / 400 / 50	3 / 400 / 50
2000	2800	3500	4200	7000
55	56	60	60	60
780 x 245 x 545	810 x 290 x 688	1000 x 430 x 762	1070 x 440 x 835	960 x 340 x 1250
910 x 350 x 625	940 x 400 x 760	1070 x 472 x 808	1130 x 490 x 930	1095 x 410 x 1400
38 / 40	55 / 58	73 / 79	90 / 100	104 / 114
Highly / Роторный	Mitsubishi / Роторный	Highly / Роторный	Daikin / Highly	Daikin / Highly
R410A				
6,35 (1/4)	9,52 (3/8)	9,52 (3/8)	9,52 (3/8)	9,52 (3/8)
12,7 (1/2)	15,88 (5/8)	15,88 (5/8)	19,05 (3/4)	19,05 (3/4)
25 / 15	30 / 15	30 / 20	50 / 30	50 / 30
1,3	2,1	2,1	2,6	3,6
30	65	65	45	45
10 ~ 43	10 ~ 43	10 ~ 43	10 ~ 46	10 ~ 46
-25 ~ 43	-25 ~ 43	-25 ~ 43	-25 ~ 43	-25 ~ 46
-7 ~ 24	-7 ~ 24	-7 ~ 24	-7 ~ 24	-7 ~ 24

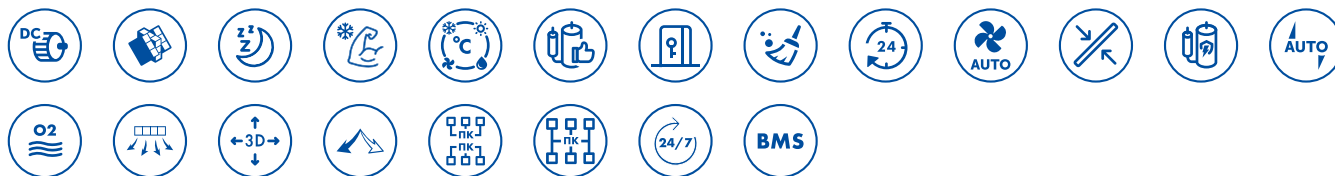
ПОЛУПРОМЫШЛЕННЫЕ СПЛИТ-СИСТЕМЫ

УНИВЕРСАЛЬНЫЙ ТИП



ТЕХНИЧЕСКИЕ ХАРАКТЕРИСТИКИ

Наименование модели	Внутренний блок	AC35S2SG1FA	AC50S2SG1FA
	Наружный блок	1U35S2SM2FA	1U50S2SJ2FA
Мощность, номинал (мин. ~ макс.), кВт	Охлаждение	3,5 (1 ~ 4,3)	5,0 (1,4 ~ 5,7)
	Обогрев	4,0 (1 ~ 5,3)	5,8 (1,4 ~ 6,0)
Потребляемая мощность, номинал (мин. ~ макс.), кВт	Охлаждение	0,91 (0,3 ~ 1,5)	1,45 (0,5 ~ 2)
	Обогрев	1,07 (0,5 ~ 1,6)	1,56 (0,52 ~ 2,35)
Энергоэффективность	EER / COP	3,81 / 3,73	3,48 / 3,73
	SEER / SCOP	8,5 / 4,47	7,31 / 4,1
Класс сезонной энергоэффективности	Охлаждение / Обогрев	A+++ / A+	A++ / A+
Класс энергоэффективности	Охлаждение / Обогрев	A / A	A / A
Внутренний блок		AC35S2SG1FA	AC50S2SG1FA
Электропитание, Ф / В / Гц		1 / 230 / 50	1 / 230 / 50
Расход воздуха, (выс. / сред. / низк. скорость), м³/час		750 / 620 / 500	880 / 750 / 650
Уровень звукового давления, (выс. / сред. / низк. скорость), дБ(A)		39 / 36 / 33	44 / 41 / 38
Размеры блока, (Ш x Г x В), мм	Без упаковки	1000 x 230 x 680	1000 x 230 x 680
	С упаковкой	1100 x 305 x 779	1100 x 305 x 779
Вес без упаковки / с упаковкой, кг		26 / 32	26 / 32
Пульт управления	Стандартно	YR-HQS01	
	Опционально	YR-E17A, YR-E16B, HW-BA116ABK, HW-BA101ABT	
Наружный блок		1U35S2SM2FA	1U50S2SJ2FA
Электропитание, Ф / В / Гц		1 / 230 / 50	1 / 230 / 50
Расход воздуха, (выс. скорость), м³/час		2000	2500
Уровень звукового давления (выс. скорость), дБ(A)		48	51
Размеры блока, (Ш x Г x В), мм	Без упаковки	800 x 275 x 553	820 x 338 x 614
	С упаковкой	908 x 405 x 625	993 x 413 x 685
Вес без упаковки / с упаковкой, кг		30 / 32,9	37,8 / 41,5
Производитель компрессора		HIGHLY / Роторный	Mitsubishi / Роторный
Тип хладагента		R32	R32
Трубопроводы хладагента	Диаметр жидкостной трубы, мм (дюймы)	6,35 (1/4)	6,35 (1/4)
	Диаметр газовой трубы, мм (дюймы)	9,52 (3/8)	12,7 (1/2)
	Макс. длина / перепад высот, м	15 / 10	25 / 15
	Заводская заправка хладагента, кг	0,78	0,95
	Макс. длина трубопроводов без дополнительной заправки, м	7	7
	Дополнительная заправка, г/м	20	20
Гарантированный диапазон рабочих температур окружающего воздуха, °C	Охлаждение стандартно	-10 ~ 46	-10 ~ 43
	Обогрев	-15 ~ 24	-15 ~ 24



AC24CS1ERA(S)	AC36ES1ERA(S)	AC48FS1ERA(S)	AC60FS1ERA(S)	AC60FS1ERA(S)
1U24GS1ERA	1U36HS1ERA(S)	1U48LS1ERB(S)	1U60IS2ERB(S)	1U60IS1ERB(S)
6,5 (2 ~ 7,3)	10,0 (2,2 ~ 11,0)	12,5 (6,0 ~ 14,5)	14,0 (6,0 ~ 15,0)	15,5 (4,0 ~ 16)
7,1 (2,5 ~ 8,0)	10,6 (2,2 ~ 11,8)	14,1 (6,0 ~ 16,5)	15,0 (6,0 ~ 17,0)	16,5 (4,0 ~ 18,0)
2,16 (0,5 ~ 2,6)	2,77 (0,5 ~ 4,3)	3,89 (2,0 ~ 6,0)	4,34 (2,0 ~ 6,0)	5,13 (2,0 ~ 6,5)
2,08 (0,5 ~ 2,6)	2,94 (0,5 ~ 4,3)	4,1 (2,0 ~ 6,0)	4,14 (2,0 ~ 6,0)	4,83 (2,0 ~ 6,5)
3,01 / 3,41	3,61 / 3,61	3,21 / 3,44	3,23 / 3,62	3,02 / 3,42
5,1 / 3,8	5,6 / 3,8	5,6 / 3,4	-	-
A / A	A+ / A	A+ / A	-	-
B / B	A / A	A / A	A / A	B / B

AC24CS1ERA(S)	AC36ES1ERA(S)	AC48FS1ERA(S)	AC60FS1ERA(S)	AC60FS1ERA(S)
1 / 230 / 50	1 / 230 / 50	1 / 230 / 50	1 / 230 / 50	1 / 230 / 50
800 / 720 / 650	1630 / 1537 / 1375	2000 / 1800 / 1400	2000 / 1800 / 1400	2000 / 1800 / 1400
44 / 42 / 39	47 / 43 / 41	49 / 47 / 45	49 / 47 / 45	49 / 47 / 45
990 x 655 x 199	1298 x 700 x 240	1580 x 700 x 240	1580 x 700 x 240	1580 x 700 x 240
1150 x 750 x 300	1500 x 790 x 315	1710 x 790 x 315	1710 x 790 x 315	1710 x 790 x 315
28,3 / 34,3	37 / 47	54 / 61	54 / 61	54 / 61

YR-HES01 / YR-HD

YR-E17A, YR-E16B, HW-BA116ABK, HW-BA101ABT

1U24GS1ERA	1U36HS1ERA(S)	1U48LS1ERB(S)	1U60IS2ERB(S)	1U60IS1ERB(S)
1 / 230 / 50	1 / 230 / 50	3 / 400 / 50	3 / 400 / 50	3 / 400 / 50
3000	4000	4200	6000	6500
53	54	59	60	61
860 x 308 x 730	948 x 340 x 840	1008 x 410 x 830	948 x 340 x 1250	948 x 340 x 1250
995 x 420 x 815	1040 x 430 x 1000	1142 x 498 x 1000	1095 x 410 x 1400	1095 x 410 x 1400
49 / 52	64 / 73	82 / 93	91 / 101	96 / 106
Mitsubishi / С двумя роторами	Mitsubishi / С двумя роторами	Mitsubishi / С двумя роторами	Mitsubishi / С двумя роторами	Mitsubishi / С двумя роторами
R410A				
9,52 (3/8)	9,52 (3/8)	9,52 (3/8)	9,52 (3/8)	9,52 (3/8)
15,88 (5/8)	15,88 (5/8)	19,05 (3/4)	19,05 (3/4)	19,05 (3/4)
30 / 20	30 / 20	50 / 30	50 / 30	50 / 30
1,6	2,5	2,85	3,3	3,3
7	20	20	20	20
45	45	45	45	45
-25 ~ 46	-25 ~ 46	10 ~ 46	10 ~ 46	-25 ~ 46
-20 ~ 24	-20 ~ 24	-20 ~ 24	-20 ~ 24	-20 ~ 24

ПОЛУПРОМЫШЛЕННЫЕ СПЛИТ-СИСТЕМЫ

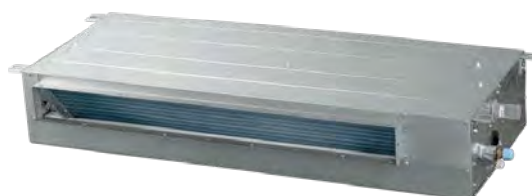
КАНАЛЬНЫЙ ТИП

СВЕРХТОНКИЕ НИЗКОНАПОРНЫЕ БЛОКИ



DC
INVERTER

AD35S2SS1FA / 1U35S2SM2FA



ON/OFF

AD18SS1ERA(N)(P)/1U18DS1EAA
AD24SS1ERA(N)(P)/1U24FS1EAA

DC
INVERTER

AD50S2SS1FA / 1U50S2SJ2FA
AD24SS1ERA(N)(P)/1U24GS1ERA



Беспроводные пульты управления YR-HRS01 и YR-HQS01



Проводной пульт управления YR-E17A



Проводной пульт управления YR-E16B



Проводной пульт управления HW-BA116ABK



Проводной пульт управления HW-BA101ABT

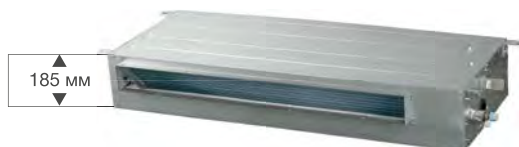


Приемник ИК-сигнала RE-02



УЛЬТРАТОНКИЙ БЛОК

Высота блока всего 185 мм, что позволяет устанавливать его за подшивным потолком с очень ограниченным свободным пространством по высоте.



ВСТРОЕННЫЙ ДРЕНАЖНЫЙ НАСОС

Наличие встроенного дренажного насоса расширяет возможности выбора монтажной позиции.



ПРОСТАТА РЕГУЛИРОВАНИЯ СВОБОДНОГО НАПОРА (ДЛЯ ИНВЕРТОРНЫХ МОДЕЛЕЙ)

Внешнее статическое давление вентилятора можно регулировать с помощью проводного пульта управления, устанавливая его на величину 0 / 10 / 20 / 30 Па.



ИНВЕРТОРНЫЙ ЭЛЕКТРОДВИГАТЕЛЬ ВЕНТИЛЯТОРА (ДЛЯ ИНВЕРТОРНЫХ МОДЕЛЕЙ)

Применение DC-инверторного управления электродвигателем вентилятора позволяет снизить уровень шума, точнее регулировать расход воздуха и дополнительно экономить электроэнергию.



СУПЕРТИХИЙ РЕЖИМ

Новая конструкция вентилятора улучшенной формы и большего диаметра позволила оптимизировать распределение воздушного потока и снизить уровень шума до 22–23 дБ(А).



ВЫБОР СТОРОНЫ ЗАБОРА ВОЗДУХА

В зависимости от требований объекта забор воздуха можно предусмотреть снизу или сзади блока.

КОМПЛЕКТ ДЕКОРАТИВНЫХ ВОЗДУШНЫХ РЕШЕТОК (ОПЦИОНАЛЬНО)

Воздушная решетка на стороне подачи воздуха имеет два электропривода для управления потоком как в горизонтальном, так и в вертикальном направлении. Решетка на стороне возврата воздуха может быть установлена горизонтально и вертикально.



DUCT TYPE ON/OFF

НЕИНВЕРТОРНЫЕ СВЕРХТОНКИЕ НИЗКОНАПОРНЫЕ БЛОКИ



ТЕХНИЧЕСКИЕ ХАРАКТЕРИСТИКИ

Наименование модели	Внутренний блок		AD18SS1ERA(N)(P)	AD24SS1ERA(N)(P)
	Наружный блок		1U18DS1EAA	1U24FS1EAA
Мощность, номинал, кВт	Охлаждение		5,1	7,2
	Обогрев		5,6	7,7
Потребляемая мощность, номинал, кВт	Охлаждение		1,85	2,36
	Обогрев		2,00	2,32
Энергоэффективность	EER / COP		2,75 / 2,8	2,96 / 3,19
Класс энергоэффективности	Охлаждение / Обогрев		D / E	C / D
Внутренний блок		AD18SS1ERA(N)(P)		AD24SS1ERA(N)(P)
Электропитание, Ф / В / Гц		1 / 230 / 50		1 / 230 / 50
Расход воздуха, (выс. скорость), м³/час		900 / 750 / 600		1000 / 850 / 750
Уровень звукового давления (выс. / сред. / низ. скорость), дБ(А)		54		57
Внешнее статическое давление, Па		0 / 10 / 20 / 30		0 / 10 / 20 / 30
Размеры блока (Ш x Г x В), мм	Без упаковки		1170 x 420 x 185	1170 x 420 x 185
	С упаковкой		1365 x 540 x 270	1365 x 540 x 270
Вес без упаковки / с упаковкой, кг		22 / 28		24 / 30
Пульт управления	Стандартно		YR-E17A	
	Опционально	Проводной	YR-E16B, HW-BA116ABK, HW-BA101ABT	
		ИК (Фотоприёмник / пульт)	RE-02/YR-HRS01	
Панель (опционально)	Без дисплея		P1B-1210IA	P1B-1210IA
	С дисплеем		P1B-1210IA/D	P1B-1210IA/D
Размеры (Ш x Г x В), мм	Раздача воздуха		1210 x 190 x 100	1210 x 190 x 100
	Прием воздуха		1210 x 290,5 x 32,4	1210 x 290,5 x 32,4
	В упаковке, комплект		1258 x 335 x 220	1258 x 335 x 220
Вес без упаковки / с упаковкой, кг		5 / 6		5 / 6
Наружный блок		1U18DS1EAA		1U24FS1EAA
Электропитание, Ф / В / Гц		1 / 230 / 50		1 / 230 / 50
Расход воздуха, (выс. скорость), м³/час		2000		2800
Уровень звукового давления, (выс. скорость), дБ(А)		55		55
Размеры (Ш x Г x В), мм	Без упаковки		780 x 245 x 545	810 x 290 x 688
	С упаковкой		910 x 350 x 625	940 x 400 x 760
Вес без упаковки / с упаковкой, кг		38 / 40		55 / 58
Производитель / тип компрессора		Highly / Роторный		Mitsubishi / Роторный
Тип хладагента		R410A		
Трубопровод хладагента	Диаметр жидкостной трубы, мм (дюймы)		6,35 (1/4)	9,52 (3/8)
	Диаметр газовой трубы, мм (дюймы)		12,7 (1/2)	15,88 (5/8)
	Макс. длина / перепад высот, м		25 / 15	25 / 15
	Заводская заправка хладагента, кг (до 5 м)		1,3	2,1
	Дополнительная заправка хладагента, г/м		30	65
Гарантированный диапазон рабочих темп. наружного воздуха, °С	Охлаждение стандартно		10 ~ 43	10 ~ 43
	Обогрев		-7 ~ 24	-7 ~ 24

ПОЛУПРОМЫШЛЕННЫЕ СПЛИТ-СИСТЕМЫ

КАНАЛЬНЫЙ ТИП

DUCT TYPE DC
INVERTER

 **ИНВЕРТОРНЫЕ СВЕРХТОНКИЕ НИЗКОНАПОРНЫЕ БЛОКИ**



ТЕХНИЧЕСКИЕ ХАРАКТЕРИСТИКИ

Наименование модели	Внутренний блок	
	Наружный блок	
Мощность, номинал (мин. ~ макс.), кВт	Охлаждение	
	Обогрев	
Потребляемая мощность, номинал (мин. ~ макс.), кВт	Охлаждение	
	Обогрев	
Энергоэффективность	EER / COP	
	SEER / SCOP	
Класс сезонной энергоэффективности	Охлаждение / Обогрев	
Класс энергоэффективности	Охлаждение / Обогрев	
Внутренний блок		
Электропитание, Ф / В / Гц		
Расход воздуха, (выс. / сред. / низк. / сверхнизк. скорость), м³/час		
Уровень звукового давления, (выс. / сред. / низк. / сверхнизк. скорость), дБ(А)		
Внешнее статическое давление, Па		
Размеры блока, (Ш x Г x В), мм	Без упаковки	
	С упаковкой	
Вес без упаковки / с упаковкой, кг		
Пульт управления	Стандартно	
	Опционально	Проводной
		ИК (Фотоприёмник / пульт)
Панель (опционально)	С дисплеем	
	Без дисплея	
Размеры, (Ш x Г x В), мм	Раздача воздуха	
	Приём воздуха	
	В упаковке, комплект	
Вес без упаковки / с упаковкой, кг		
Наружный блок		
Электропитание, Ф / В / Гц		
Расход воздуха, (выс. скорость), м³/час		
Уровень звукового давления, (выс. скорость), дБ(А)		
Размеры блока, (Ш x Г x В), мм	Без упаковки	
	С упаковкой	
Вес без упаковки / с упаковкой, кг		
Производитель компрессора		
Тип хладагента		
Трубопроводы хладагента	Диаметр жидкостной трубы, мм (дюймы)	
	Диаметр газовой трубы, мм (дюймы)	
	Макс. длина / перепад высот, м	
	Заводская заправка хладагента, кг	
	Макс. длина трубопроводов без дополнительной заправки, м	
	Дополнительная заправка, г/м	
Гарантированный диапазон рабочих температур окружающего воздуха, °C	Охлаждение стандартно	
	Обогрев	

AD35S2SS1FA		AD50S2SS1FA		AD24SS1ERA(N)(P)	
1U35S2SM2FA		1U50S2SJ2FA		1U24GS1ERA	
3,50 (0,9 ~ 4,5)		5,0 (1,8 ~ 6)		6,5 (2 ~ 7,6)	
4,00 (1 ~ 4,8)		5,5 (2 ~ 6,2)		7,1 (3 ~ 8,3)	
1,06 (0,28 ~ 1,8)		1,53 (0,55 ~ 2,1)		2,15 (0,6 ~ 2,6)	
1,07 (0,28 ~ 1,8)		1,47 (0,6 ~ 2,1)		2,08 (0,6 ~ 2,6)	
3,3 / 3,73		3,26 / 3,73		3,03 / 3,42	
6,1 / 3,8		6,1 / 3,8		5,6 / 4	
A++ / A		A++ / A		A+ / A	
A / A		A / A		B / B	
AD35S2SS1FA		AD50S2SS1FA		AD24SS1ERA(N)(P)	
1 / 230 / 50		1 / 230 / 50		1 / 230 / 50	
600 / 480 / 420		900 / 750 / 600		1000 / 850 / 750	
33 / 28 / 25		36 / 34 / 32		38 / 35 / 33	
0 / 10 / 20 / 40		0 / 10 / 20 / 40		0 / 10 / 20 / 30	
850 x 420 x 185		1170 x 420 x 185		1170 x 420 x 185	
1045 x 530 x 260		1365 x 540 x 270		1365 x 540 x 270	
16 / 21		22 / 28		24 / 30	
YR-E17A					
YR-E16B, HW-BA116ABK, HW-BA101ABT					
RE-02 / YR-HRS01					
P1B-890IA/D		P1B-1210IA/D		P1B-1210IA/D	
P1B-890IA		P1B-1210IA		P1B-1210IA	
890 / 190 / 100		1210 / 190 / 100		1210 / 190 / 100	
890 / 290,5 / 32,4		1210 / 290,5 / 32,4		1210 / 290,5 / 32,4	
938 x 335 x 220		1258 x 335 x 220		1258 x 335 x 220	
4 / 5		5 / 6		5 / 6	
1U35S2SM2FA		1U50S2SJ2FA		1U24GS1ERA	
1 / 230 / 50		1 / 230 / 50		1 / 230 / 50	
2000		2500		3000	
48		51		53	
800 x 275 x 553		820 x 338 x 614		860 x 308 x 730	
908 x 405 x 625		993 x 413 x 685		995 x 420 x 815	
30 / 32,9		37,8 / 41,5		49 / 52	
HIGHLY / Роторный		Mitsubishi / Роторный		Mitsubishi / С двумя роторами	
R32		R32		R410A	
6,35 (1/4)		6,35 (1/4)		9,52 (3/8)	
9,52 (3/8)		12,7 (1/2)		15,88 (5/8)	
15 / 10		25 / 15		30 / 20	
0,78		0,95		1,6	
7		7		7	
20		20		45	
-10 ~ 46		-10 ~ 43		-25 ~ 46	
-15 ~ 24		-15 ~ 24		-20 ~ 24	

ПОЛУПРОМЫШЛЕННЫЕ СПЛИТ-СИСТЕМЫ

КАНАЛЬНЫЙ ТИП

СРЕДНЕНАПОРНЫЕ БЛОКИ (50–100 ПА)

<p style="text-align: center;">DC INVERTER</p> <p style="text-align: center;">AD35S2SM3FA / 1U35S2SM2FA</p> 	<p style="text-align: center;">DC INVERTER</p> <p style="text-align: center;">AD50S2SM3FA / 1U50S2SJ2FA AD24MS3ERA / 1U24GS1ERA</p>  <p style="text-align: center;">ON/OFF</p> <p style="text-align: center;">AD24MS3ERA / 1U24FS1EAA</p>	<p style="text-align: center;">DC INVERTER</p> <p style="text-align: center;">AD36NS1ERA(S) / 1U36HS1ERA(S) AD48NS1ERA(S) / 1U48LS1ERB(S)</p>  <p style="text-align: center;">ON/OFF</p> <p style="text-align: center;">AD36NS1ERA(S) / 1U36SS1EAB AD48NS1ERA(S) / 1U48LS1EAB(S)</p>
--	--	---



Беспроводной пульт управления YR-HRS01



Проводной пульт управления YR-E17A



Проводной пульт управления YR-E16B



Проводной пульт управления HW-BA116ABK



Проводной пульт управления HW-BA101ABT



Приемник ИК-сигнала RE-02



МАЛАЯ ВЫСОТА БЛОКА (ДЛЯ МОДЕЛЕЙ AD...MS1ERA)

Высота блока всего 250 мм, что для средненапорных моделей является отличным показателем, расширяющим монтажные возможности.



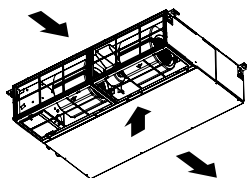
ИНВЕРТОРНЫЙ ЭЛЕКТРОДВИГАТЕЛЬ ВЕНТИЛЯТОРА (ДЛЯ ИНВЕРТОРНЫХ МОДЕЛЕЙ)

Новая конструкция DC-вентилятора улучшенной формы и большего диаметра позволила оптимизировать распределение воздушного потока и снизить уровень шума.



ВЫБОР СТОРОНЫ ЗАБОРА ВОЗДУХА

Для адаптации к существующим условиям монтажа можно выбрать наиболее подходящую сторону забора рециркуляционного воздуха снизу или сзади блока.



УПРАВЛЕНИЕ С ПОМОЩЬЮ ИК-ПУЛЬТА (ОПЦИЯ)

Канальными блоками можно управлять с помощью инфракрасного пульта при наличии приёмника ИК-сигнала (RE-02).



ПРОСТОТА РЕГУЛИРОВАНИЯ СВОБОДНОГО НАПОРА

Внешнее статическое давление вентилятора можно регулировать с помощью проводного пульта управления, устанавливая его на величину 10 / 30 / 50 / 70 Па (для моделей AD...MS1ERA).

ВЫСОКИЙ СВОБОДНЫЙ НАПОР

Для возможности установки блока в условиях повышенного аэродинамического сопротивления подсоса воздуха в воздуховоде располагаемый свободный напор вентилятора увеличен до 100 Па для модели AD48NS1ERA(S) и до 120 Па для моделей AD...MS2ERA и AD..S2SM3FA.



КАРТА ДОСТУПА ДЛЯ ОТЕЛЕЙ

С помощью карты доступа можно контролировать включение и выключение системы кондиционирования. Данная опция удобна для управления кондиционерами в гостиничных номерах.

ВЫСОКОЭФФЕКТИВНЫЙ ФИЛЬТР

Фильтр G3 имеет высокую степень очистки, эффективно удаляет пыль, улучшая качество воздуха в помещении. Простота эксплуатации и обслуживания блока.

Примечание: канальные средненапорные блоки с расходом воздуха выше 1500 м³/час поставляются без фильтров.

НЕИНВЕРТОРНЫЕ СРЕДНЕНАПОРНЫЕ БЛОКИ

DUCT TYPE ON/OFF



ТЕХНИЧЕСКИЕ ХАРАКТЕРИСТИКИ

Наименование модели	Внутренний блок		AD24MS3ERA	AD36NS1ERA(S)	AD48NS1ERA(S)
	Наружный блок		1U24FS1EAA	1U36SS1EAB	1U48LS1EAB(S)
	Наружный блок с зимним комплектом				1U48LS2EAB(S)
Мощность, номинал, кВт	Охлаждение		7,2	10,5	13,5
	Обогрев		7,7	11,7	14,4
Потребляемая мощность, кВт	Охлаждение		2,39	3,49	4,47
	Обогрев		2,40	3,64	4,45
Энергоэффективность	EER / COP		3,01 / 3,21	3,01 / 3,21	3,02 / 3,24
Класс энергоэффективности	Охлаждение / Обогрев		B / C	B / C	B / C
Внутренний блок			AD24MS3ERA	AD36NS1ERA(S)	AD48NS1ERA(S)
Электропитание, Ф / В / Гц			1 / 230 / 50		
Расход воздуха, (выс. / сред. / низк. скорость), м³/час			1440 / 1260 / 1100 / 900		
Уровень звукового давления, (выс. / сред. / низк. скорость), дБ(А)			47 / 43 / 37 / 30		
Внешнее статическое давление, Па			50 / 100		
Размеры блока, (Ш x Г x В), мм	Без упаковки		1100 x 700 x 248		
	С упаковкой		1170 x 860 x 340		
Вес без упаковки / с упаковкой, кг			32 / 35		
Пульт управления	Стандартно		YR-E17A		
	Опцио-нально	Проводной	YR-E16B, HW-BA116ABK, HW-BA101ABT		
		ИК (Фотоприёмник/ пульт)	RE-02 / YR-HRS01		
Наружный блок			1U24FS1EAA	1U36SS1EAB	1U48LS1EAB(S)
Электропитание, Ф / В / Гц			1 / 230 / 50		
Расход воздуха, (выс. скорость), м³/час			2800		
Уровень звукового давления, (выс. скорость), дБ(А)			55		
Размеры блока, (Ш x Г x В), мм	Без упаковки		810 x 290 x 688		
	С упаковкой		940 x 400 x 760		
Вес без упаковки / с упаковкой, кг			55 / 58		
Производитель компрессора			Mitsubishi / Роторный		
Тип хладагента			R410A		
Трубопроводы хладагента	Диаметр жидкостной трубы, мм (дюймы)		9,52 (3/8)		
	Диаметр газовой трубы, мм (дюймы)		15,88 (5/8)		
	Макс. длина / перепад высот, м		25 / 15		
	Заводская заправка хладагента, кг		2,1		
	Дополнительная заправка, г/м		65		
Гарантированный диапазон рабочих температур окружающего воздуха, °C	Охлаждение стандартно		10 ~ 43		
	Охлаждение с зимним комплектом		-25 ~ 43		
	Обогрев		-7 ~ 24		

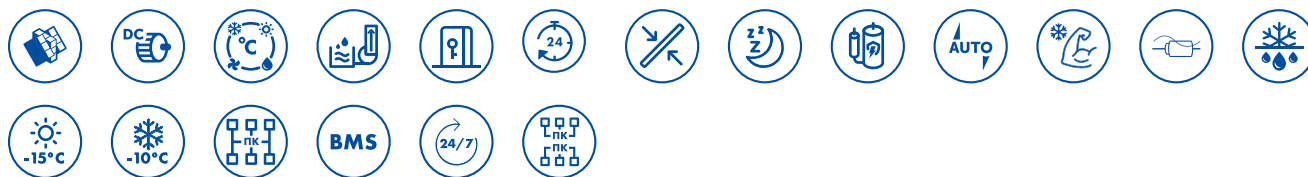
ПОЛУПРОМЫШЛЕННЫЕ СПЛИТ-СИСТЕМЫ

КАНАЛЬНЫЙ ТИП



ТЕХНИЧЕСКИЕ ХАРАКТЕРИСТИКИ

Наименование модели	Внутренний блок		AD35S2SM3FA	AD50S2SM3FA
	Наружный блок		1U35S2SM2FA	1U50S2SJ2FA
Мощность, номинал, (мин. ~ макс.), кВт	Охлаждение		3,50 (0,9 ~ 4,5)	5,0 (1,8 ~ 6)
	Обогрев		4,00 (1 ~ 4,8)	6,0 (2 ~ 6,2)
Потребляемая мощность, номинал (мин. ~ макс.), кВт	Охлаждение		1,08 (0,28 ~ 1,8)	1,55 (0,55 ~ 2,0)
	Обогрев		1,08 (0,28 ~ 1,8)	1,62 (0,6 ~ 2,0)
Энергоэффективность	SEER / SCOP		6,1 / 3,8	6,1 / 3,8
	EER / COP		3,23 / 3,71	3,23 / 3,71
Класс сезонной энергоэффективности	Охлаждение / Обогрев		A++ / A+	A++ / A
Класс энергоэффективности	Охлаждение / Обогрев		A / A	A / A
Внутренний блок			AD35S2SM3FA	AD50S2SM3FA
Электропитание, Ф / В / Гц			1 / 230 / 50	1 / 230 / 50
Расход воздуха, (выс. / сред. / низк. скорость), м³/час			840 / 720 / 600	1020 / 900 / 780
Уровень звукового давления, (выс. / сред. / низк. скорость), дБ(A)			41 / 35 / 28	43 / 37 / 30
Внешнее статическое давление, Па			25 (по умолчанию) / 37 / 50 / 70 / 90 / 100 / 110 / 120 / 130 / 150	25 (по умолчанию) / 37 / 50 / 70 / 90 / 100 / 110 / 120 / 130 / 150
Размеры блока, (Ш x Г x В), мм	Без упаковки		700 x 700 x 248	1100 x 700 x 248
	С упаковкой		914 x 866 x 318	1316 x 866 x 318
Вес без упаковки / с упаковкой, кг			26 / 30	31 / 35
Пульт управления	Стандартно		YR-E17A	
	Опционально	Проводной	YR-E16B, HW-BA116ABK, HW-BA101ABT	
		ИК (Фотоприёмник/пульт)	RE-02 / YR-HRS01	
Наружный блок			1U35S2SM2FA	1U50S2SJ2FA
Электропитание, Ф / В / Гц			1 / 230 / 50	1 / 230 / 50
Расход воздуха, (выс. скорость), м³/час			2000	2500
Уровень звукового давления (выс. скорость), дБ(A)			48	51
Размеры блока, (Ш x Г x В), мм	Без упаковки		800 x 275 x 553	820 x 338 x 614
	С упаковкой		908 x 405 x 625	993 x 413 x 685
Вес без упаковки / с упаковкой, кг			30 / 32,9	37,8 / 41,5
Производитель компрессора			HIGHLY / Роторный	Mitsubishi / Роторный
Тип хладагента			R32	R32
Трубопроводы хладагента	Диаметр жидкостной трубы, мм (дюймы)		6,35 (1/4)	6,35 (1/4)
	Диаметр газовой трубы, мм (дюймы)		9,52 (3/8)	12,7 (1/2)
	Макс. длина / перепад высот, м		15 / 10	25 / 15
	Заводская заправка хладагента, кг		0,78	0,95
	Макс. длина трубопроводов без дополнительной заправки, м		7	7
	Дополнительная заправка, г/м		20	20
Гарантированный диапазон рабочих температур окружающего воздуха, °С	Охлаждение стандартно		-10 ~ 46	-10 ~ 43
	Обогрев		-15 ~ 24	-15 ~ 24



AD24MS3ERA	AD36NS1ERA(S)	AD48NS1ERA(S)
1U24GS1ERA	1U36HS1ERA(S)	1U48LS1ERB(S)
7,1 (2,0 ~ 8,2)	10,0 (2,2 ~ 11,0)	12,1 (6,0 ~ 14,5)
7,5 (2,5 ~ 8,5)	11,0 (2,2 ~ 12,0)	14,1 (6,0 ~ 16,5)
2,33 (0,6 ~ 2,6)	3,29 (0,5 ~ 4,3)	4,30 (2,0 ~ 6,0)
2,19 (0,6 ~ 2,6)	3,05 (0,5 ~ 4,3)	4,39 (2,0 ~ 6,0)
5,83 / 3,8	5,6 / 3,8	5,1 / 3,4
3,05 / 3,42	3,04 / 3,61	2,81 / 3,21
A+ / A	A+ / A	A / A
A / A	A / A	C / C
AD24MS3ERA	AD36NS1ERA(S)	AD48NS1ERA(S)
1 / 230 / 50	1 / 230 / 50	1 / 230 / 50
1440 / 1260 / 1100 / 900	1630 / 1488 / 1421	2090 / 1970 / 1792
47 / 43 / 37 / 30	48 / 46 / 42	49 / 47 / 43
50 (по умолчанию) / 100	50 (по умолчанию) / 100	50 (по умолчанию) / 100
1100 x 700 x 248	1135 x 742 x 270	1135 x 742 x 270
1170 x 860 x 340	1357 x 856 x 373	1357 x 856 x 373
32 / 35	34 / 39	52 / 55
YR-E17A		
YR-E16B, HW-BA116ABK, HW-BA101ABT		
RE-02 / YR-HRS01		
1U24GS1ERA	1U36HS1ERA(S)	1U48LS1ERB(S)
1 / 230 / 50	1 / 230 / 50	3 / 400 / 50
3000	4000	4200
53	54	59
860 x 308 x 730	948 x 340 x 840	1008 x 410 x 830
995 x 420 x 815	1040 x 430 x 1000	1142 x 498 x 1000
49 / 52	64 / 73	82 / 93
Mitsubishi / С двумя роторами	Mitsubishi / С двумя роторами	Mitsubishi / С двумя роторами
R410A		
9,52 (3/8)	9,52 (3/8)	9,52 (3/8)
15,88 (5/8)	15,88 (5/8)	19,05 (3/4)
30 / 20	30 / 20	50 / 30
1,6	2,5	2,85
7	20	20
45	45	45
-25 ~ 46	-25 ~ 46	10 ~ 46
-20 ~ 24	-20 ~ 24	-20 ~ 24

ПОЛУПРОМЫШЛЕННЫЕ СПЛИТ-СИСТЕМЫ

КАНАЛЬНЫЙ ТИП

ВЫСОКОНАПОРНЫЕ БЛОКИ (150–210 ПА)

DC
INVERTER

AD48HS1ERA(S) / 1U48LS1ERB(S)
AD60HS1ERA(S) / 1U60IS2ERB(S)
AD60HS1ERA(S) / 1U60IS1ERB(S)



ON/OFF

AD48HS1ERA(S) / 1U48LS1EAB(S)
AD60HS1ERA(S) / 1U60IS2EAB(S)

DC
INVERTER

AD96HN1ERA / 1U96WS1ERB



Беспроводной пульт управления YR-HRS01



Проводной пульт управления YR-E17A



Проводной пульт управления YR-E16B



Проводной пульт управления HW-BA116ABK



Проводной пульт управления HW-BA101ABT



Приемник ИК-сигнала RE-01 (для AD842AHEAA) RE-02 (для блоков SuperMatch)



КАРТА ДОСТУПА ДЛЯ ОТЕЛЕЙ

С помощью карты доступа можно контролировать включение и выключение системы кондиционирования. Данная опция удобна для управления кондиционерами в гостиничных номерах.



ВЫБОР ПОДХОДЯЩЕГО СВОБОДНОГО НАПОРА

Внешнее статическое давление вентилятора можно выбирать на свое усмотрение из двух величин: 50 Па или 150 Па (для моделей AD48HS1ERA(S), AD60HS1ERA(S)).

ВЫСОКИЙ СВОБОДНЫЙ НАПОР

Для возможности установки блока в условиях повышенного аэродинамического сопротивления подсоединяемого воздуховода располагаемый свободный напор вентилятора увеличен до 200 Па у модели AD96HN1ERA.



РЕЖИМ ПОВЫШЕННОЙ МОЩНОСТИ POWER

Этот режим позволит быстро создать комфортные условия даже тогда, когда температура в помещении далека от идеальной. При нажатии на кнопку «Power» вентилятор внутреннего блока начинает работать на сверхвысокой скорости, охлаждая или нагревая воздух с повышенной интенсивностью. После достижения комфортных условий кондиционер автоматически переходит в обычный режим работы.

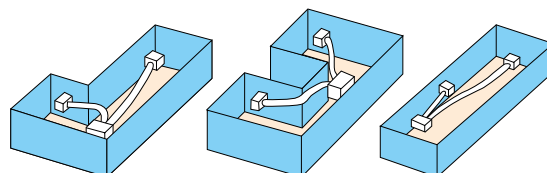


АВТОРЕСТАРТ

Функция «Авторестарт» автоматически возобновит последний режим работы кондиционера после устранения проблем с электропитанием, обеспечивая безопасность и удобство в работе.

СВОБОДНЫЙ ВЫБОР КОЛИЧЕСТВА ПОДКЛЮЧАЕМЫХ ВОЗДУХОВОДОВ

Количество и позиции воздуховодных отверстий для подключения к внутреннему блоку воздуховодов может выбираться в зависимости от индивидуальных особенностей объекта.



ВОЗМОЖНОСТИ УПРАВЛЕНИЯ

Кондиционером можно управлять посредством как проводного пульта, так и беспроводного пульта (опционально).

НЕИНВЕРТОРНЫЕ ВЫСОКОНАПОРНЫЕ БЛОКИ

DUCT TYPE ON/OFF



ТЕХНИЧЕСКИЕ ХАРАКТЕРИСТИКИ

Наименование модели	Внутренний блок		AD48HS1ERA(S)	AD60HS1ERA(S)
	Наружный блок		1U48LS1EAB(S)	1U60IS2EAB(S)
	Наружный блок с зимним комплектом		1U48LS2EAB(S)	1U60IS3EAB(S)
Мощность, номинал, кВт	Охлаждение		13,5	16
	Обогрев		15	17,2
Потребляемая мощность, номинал, кВт	Охлаждение		4,8	5,3
	Обогрев		4,4	4,76
Энергоэффективность	EER / COP		2,81 / 3,41	3,02 / 3,61
Класс энергоэффективности	Охлаждение / Обогрев		C / B	B / A
Внутренний блок		AD48HS1ERA(S)	AD60HS1ERA(S)	
Электропитание, Ф / В / Гц		1 / 230 / 50		
Расход воздуха, (выс. / сред. / низк. скорость), м³/час		2580 / 2070 / 1560		
Уровень звукового давления, (выс. / сред. / низк. скорость), дБ(А)		50 / 46 / 42		
Внешнее статическое давление, Па		50 ~ 150		
Размеры блока (Ш x Г x В), мм	Без упаковки		1197 x 830 x 360	1197 x 830 x 360
	С упаковкой		1430 x 940 x 420	1430 x 940 x 420
Вес без упаковки / с упаковкой, кг		68 / 75	68 / 75	
Пульт управления	Стандартно		YR-E17A	
	Опционально	Проводной	YR-E16B, HW-BA116ABK, HW-BA101ABT	
		ИК (Фотоприёмник / пульт)	RE-02 / YR-HRS01	
Наружный блок		1U48LS1EAB(S)	1U60IS2EAB(S)	
Электропитание, Ф / В / Гц		3 / 400 / 50		
Расход воздуха, (выс. скорость), м³/час		4200	7000	
Уровень звукового давления, (выс. скорость), дБ(А)		59	60	
Размеры блока, (Ш x Г x В), мм	Без упаковки		1070 x 440 x 835	960 x 340 x 1250
	С упаковкой		1130 x 490 x 930	1095 x 410 x 1400
Вес без упаковки / с упаковкой, кг		90 / 100	104 / 114	
Производитель компрессора		Daikin / Highly	Daikin / Highly	
Тип хладагента		R410A		
Трубопроводы хладагента	Диаметр жидкостной трубы, мм (дюймы)		9,52 (3/8)	9,52 (3/8)
	Диаметр газовой трубы, мм (дюймы)		19,05 (3/4)	19,05 (3/4)
	Макс. длина / перепад высот, м		50 / 30	50 / 30
	Заводская заправка хладагента, кг		2,6	3,6
	Дополнительная заправка, г/м		45	45
Гарантированный диапазон рабочих температур окружающего воздуха, °C	Охлаждение стандартно		10 ~ 46	10 ~ 46
	Охлаждение с зимним комплектом		-25 ~ 43	-25 ~ 46
	Обогрев		-7 ~ 24	-7 ~ 24

ПОЛУПРОМЫШЛЕННЫЕ СПЛИТ-СИСТЕМЫ

КАНАЛЬНЫЙ ТИП

DUCT TYPE DC INVERTER

150-200ПА

 ИНВЕРТОРНЫЕ ВЫСОКОНАПОРНЫЕ БЛОКИ



ТЕХНИЧЕСКИЕ ХАРАКТЕРИСТИКИ

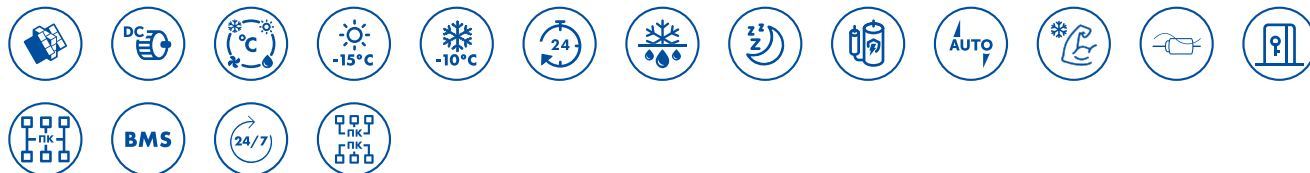
Наименование модели	Внутренний блок		AD48HS1ERA(S)	AD60HS1ERA(S)	AD60HS1ERA(S)	AD96HN1ERA
	Наружный блок		1U48LS1ERB(S)	1U60IS2ERB(S)	1U60IS1ERB(S)	1U96WS1ERB
Мощность, номинал (мин. ~ макс.), кВт	Охлаждение		12,5 (6,0 ~ 14,5)	13,6 (6,0 ~ 15,0)	15,5 (4,0 ~ 16,0)	28,0 (7,8 ~ 29,0)
	Обогрев		14,1 (6,0 ~ 16,5)	15,5 (6,0 ~ 17,5)	16,5 (4,0 ~ 18,0)	28,1 (7,8 ~ 29,0)
Потребляемая мощность, номинал (мин. ~ макс.), кВт	Охлаждение		4,40 (2,0 ~ 6,0)	4,22 (2,0 ~ 6,0)	5,13 (2,0 ~ 6,5)	11,3 (2,0 ~ 13,0)
	Обогрев		3,90 (2,0 ~ 6,0)	4,21 (2,0 ~ 6,0)	4,57 (2,0 ~ 6,5)	9,7 (2,0 ~ 13,0)
	EER / COP		2,84 / 3,62	3,22 / 3,68	3,02 / 3,61	2,48 / 2,90
Класс энергоэффективности	Охлаждение / Обогрев		C / A	A / A	B / A	C / D
Внутренний блок			AD48HS1ERA(S)	AD60HS1ERA(S)	AD60HS1ERA(S)	AD96HN1ERA
Электропитание, Ф / В / Гц			1 / 230 / 50			
Расход воздуха, (выс. / сред. / низк. скорость), м³/час			2580 / 2070 / 1560		2580 / 2070 / 1560	
Уровень звукового давления, (выс. / сред. / низк. скорость), дБ(А)			45 / 41 / 37		45 / 41 / 37	
Внешнее статическое давление, Па			50 - 150		50 - 150	
Размеры блока, (Ш x Г x В), мм	Без упаковки		1197 x 830 x 360			
	С упаковкой		1378 x 938 x 405			
Вес без упаковки / с упаковкой, кг			68 / 75		68 / 75	
Пульт управления	Стандартно		YR-E17A			YR-E20
	Опционально	Проводной	YR-E16B, HW-BA116ABK, HW-BA101ABT			-
ИК (Фотоприёмник / пульт)		RE-02 / YR-HRS01			-	
Наружный блок			1U48LS1ERB(S)	1U60IS2ERB(S)	1U60IS1ERB(S)	1U96WS1ERB
Электропитание, Ф / В / Гц			3 / 400 / 50			
Расход воздуха, (выс. скорость), м³/час			4200		6000	
Уровень звукового давления, (выс. скорость), дБ(А)			59		60	
Размеры блока, (Ш x Г x В), мм	Без упаковки		1008 x 410 x 830			
	С упаковкой		1142 x 498 x 1000			
Вес без упаковки / с упаковкой, кг			82 / 93		91 / 101	
Производитель компрессора			Mitsubishi / С двумя роторами		Mitsubishi / С двумя роторами	
Тип хладагента			R410A			
Трубопроводы хладагента	Диаметр жидкостной трубы, мм (дюймы)		9,52 (3/8)		9,52 (3/8)	
	Диаметр газовой трубы, мм (дюймы)		19,05 (3/4)		19,05 (3/4)	
	Макс. длина / перепад высот, м		50 / 30		50 / 30	
	Заводская заправка хладагента, кг		2,85		3,3	
	Макс. длина трубопроводов без дополнительной заправки, м		20		20	
	Дополнительная заправка, г/м		45		45	
Гарантированный диапазон рабочих температур окружающего воздуха, °С	Охлаждение стандартно		10 ~ 46		-25 ~ 46	
	Обогрев		-20 ~ 24		-20 ~ 24	

КАНАЛЬНЫЙ ТИП

210ПА

DUCT TYPE DC INVERTER

ИНВЕРТОРНЫЕ ВЫСОКОНАПОРНЫЕ БЛОКИ



ТЕХНИЧЕСКИЕ ХАРАКТЕРИСТИКИ

Наименование модели	Внутренний блок		ADH125H1ERG	ADH140H1ERG
	Наружный блок		1U48LS1ERB(S)	1U60IS2ERB(S)
Мощность, номинал (мин. ~ макс.), кВт	Охлаждение		12,5 (6,0 ~ 14,5)	13,6 (6,0 ~ 15,0)
	Обогрев		14,1(6,0 ~ 16,5)	15,5 (6,0 ~ 17,5)
Потребляемая мощность, номинал (мин. ~ макс.), кВт	Охлаждение		4,40 (2,0 ~ 6,0)	4,42 (2,0 ~ 6,0)
	Обогрев		4 (2,0 ~ 6,0)	4,43 (2,0 ~ 6,0)
	EER / COP		2,84 / 3,52	3,08 / 3,5
Класс энергоэффективности	Охлаждение / Обогрев		C / B	B / B
Внутренний блок		ADH125H1ERG		ADH140H1ERG
Электропитание, Ф / В / Гц		1 / 230 / 50		1 / 230 / 50
Расход воздуха, (выс. / сред. / низк. скорость), м³/час		2580 / 2070 / 1560		2580 / 2070 / 1560
Уровень звукового давления, (выс. / сред. / низк. скорость), дБ(А)		45 / 41 / 37		45 / 41 / 37
Внешнее статическое давление, Па		37 / 50 / 70 / 90 / 110 / 130 / 150 / 170 / 190 / 210		37 / 50 / 70 / 90 / 110 / 130 / 150 / 170 / 190 / 210
Размеры блока, (Ш x Г x В), мм	Без упаковки		1197 x 830 x 360	1197 x 830 x 360
	С упаковкой		1378 x 938 x 405	1378 x 938 x 405
Вес без упаковки / с упаковкой, кг		68 / 75		68 / 75
Пульт управления	Стандартно		/	
	Опционально	Проводной ИК (Фотоприёмник / пульт)	YR-E17A, YR-E16B, HW-BA116ABK, HW-BA101ABT RE-02 / YR-HRS01	
Наружный блок		1U48LS1ERB(S)		1U60IS2ERB(S)
Электропитание, Ф / В / Гц		3 / 400 / 50		3 / 400 / 50
Расход воздуха, (выс. скорость), м³/час		4200		6000
Уровень звукового давления, (выс. скорость), дБ(А)		59		60
Размеры блока, (Ш x Г x В), мм	Без упаковки		1008 x 410 x 830	948 x 340 x 1250
	С упаковкой		1142 x 498 x 1000	1095 x 410 x 1400
Вес без упаковки / с упаковкой, кг		82 / 93		91 / 101
Производитель компрессора		Mitsubishi / С двумя роторами		Mitsubishi / С двумя роторами
Тип хладагента		R410A		
Трубопроводы хладагента	Диаметр жидкостной трубы, мм (дюймы)		9,52 (3/8)	9,52 (3/8)
	Диаметр газовой трубы, мм (дюймы)		19,05 (3/4)	19,05 (3/4)
	Макс. длина / перепад высот, м		50 / 30	50 / 30
	Заводская заправка хладагента, кг		2,85	3,3
	Макс. длина трубопроводов без дополнительной заправки, м		20	20
	Дополнительная заправка, г/м		45	45
Гарантированный диапазон рабочих температур окружающего воздуха, °С	Охлаждение стандартно		10 ~ 46	10 ~ 46
	Обогрев		-20 ~ 24	-20 ~ 24

ПОЛУПРОМЫШЛЕННЫЕ СПЛИТ-СИСТЕМЫ

КОЛОННЫЙ ТИП

Cabinet TYPE ON/OFF



Беспроводной пульт управления YR-HES01 / YR-HD



Проводной пульт управления YR-E16B



Проводной пульт управления HW-BA116ABK



Проводной пульт управления YR-E17A



Проводной пульт управления HW-BA101ABT



DC INVERTER

AP48KS1ERA(S)/1U48LS1ERB(S)
AP60KS1ERA(S)/1U60IS2ERB(S)
AP60KS1ERA(S)/1U60IS1ERB(S)

ON/OFF

AP48KS1ERA(S)/1U48LS1EAB(S)
AP60KS1ERA(S)/1U60IS2EAB(S)



ТЕХНИЧЕСКИЕ ХАРАКТЕРИСТИКИ

НЕИНВЕРТОРНЫЕ КОЛОННЫЕ БЛОКИ

Наименование модели	Внутренний блок		AP48KS1ERA(S)	AP60KS1ERA(S)
	Наружный блок		1U48LS1EAB(S)	1U60IS2EAB(S)
	Наружный блок с зимним комплектом		1U48LS2EAB(S)	1U60IS3EAB(S)
Мощность, номинал, кВт	Охлаждение		14,1	15,5
	Обогрев		15,1	16,3
Потребляемая мощность, кВт	Охлаждение		4,8	5,14
	Обогрев		5	5,07
Энергоэффективность	EER / COP		2,94 / 3,02	3,01 / 3,21
Класс энергоэффективности	Охлаждение / Обогрев		C / D	B / C
Внутренний блок		AP48KS1ERA(S)		AP60KS1ERA(S)
Электропитание, Ф / В / Гц		1 / 230 / 50		1 / 230 / 50
Расход воздуха, (выс. / сред. / низк. скорость), м³/час		1750 / 1500 / 1350		1750 / 1500 / 1350
Уровень звукового давления, (выс. / сред. / низк. скорость), дБ(А)		51 / 48 / 44		51 / 48 / 44
Размеры блока, (Ш x Г x В), мм	Без упаковки	600 x 350 x 1850		600 x 350 x 1850
	С упаковкой	660 x 420 x 1980		660 x 420 x 1980
Вес без упаковки / с упаковкой, кг		57 / 65		57 / 65
Пульт управления	Стандартно	YR-HES01 / YR-HD		
	Опционально	YR-E17A, YR-E16B, HW-BA116ABK, HW-BA101ABT		
Наружный блок		1U48LS1EAB(S)		1U60IS2EAB(S)
Электропитание, Ф / В / Гц		3 / 400 / 50		3 / 400 / 50
Расход воздуха, (выс. скорость), м³/час		4200		7000
Уровень звукового давления, (выс. скорость), дБ(А)		58		60
Размеры блока, (Ш x Г x В), мм	Без упаковки	1070 x 440 x 835		960 x 340 x 1250
	С упаковкой	1130 x 490 x 930		1095 x 410 x 1400
Вес без упаковки / с упаковкой, кг		90 / 100		104 / 114
Производитель / тип компрессора		Daikin / Highly		Daikin / Highly
Тип хладагента		R410A		R410A
Трубопроводы хладагента	Диаметр жидкостной трубы, мм (дюймы)	9,52 (3/8)		9,52 (3/8)
	Диаметр газовой трубы, мм (дюймы)	19,05 (3/4)		19,05 (3/4)
	Макс. длина / перепад высот, м	50/30		50/30
	Заводская заправка хладагента, кг	2,6		3,6
	Дополнительная заправка, г/м	45		45
Гарантированный диапазон рабочих температур окружающего воздуха, °C	Охлаждение стандартно	10 ~ 46		10 ~ 46
	Охлаждение с зимним комплектом	-25 ~ 43		-25 ~ 46
	Обогрев	-7 ~ 24		-7 ~ 24

Cabinet TYPE DC INVERTER

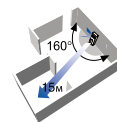


LCD-ДИСПЛЕЙ

На встроенном LCD-дисплее могут отображаться температура и другие параметры и настройки.

ШИРОКИЙ ОХВАТ ВОЗДУХОРАСПРЕДЕЛЕНИЯ

В зависимости от планировки помещения возможна подача потока воздуха на 15 м с углом охвата 160°.



3D-ОБЪЕМНЫЙ ВОЗДУШНЫЙ ПОТОК

Использование новейшей технологии подачи и распределения воздуха, имитирующей движение воздуха в естественной среде, регулирование скорости вентиляторов создает больше комфорта и уюта в любом помещении.



ТЕХНИЧЕСКИЕ ХАРАКТЕРИСТИКИ

ИНВЕРТОРНЫЕ КОЛОННЫЕ БЛОКИ

Наименование модели	Внутренний блок	AP48KS1ERA(S)	AP60KS1ERA(S)	AP60KS1ERA(S)
	Наружный блок	1U48LS1ERB(S)	1U60IS2ERB(S)	1U60IS1ERB(S)
Мощность, номинал (мин. ~ макс.), кВт	Охлаждение	12,5 (6,0 ~ 14,5)	13,6 (6,0 ~ 14,5)	15,5 (4,0 ~ 16,0)
	Обогрев	13,0 (6,0 ~ 16,5)	15,5 (6,0 ~ 16,5)	16,5 (4,0 ~ 18,0)
Потребляемая мощность, номинал (мин. ~ макс.), кВт	Охлаждение	3,89 (2,0 ~ 6,0)	4,24 (2,0 ~ 6,5)	5,13 (2,0 ~ 6,5)
	Обогрев	4,05 (2,0 ~ 6,0)	4,29 (2,0 ~ 6,5)	5,14 (2,0 ~ 6,5)
Энергоэффективность	EER / COP	3,21 / 3,21	3,21 / 3,61	3,02 / 3,21
Класс энергоэффективности	Охлаждение / Обогрев	A / C	A / A	B / C
Внутренний блок		AP48KS1ERA(S)	AP60KS1ERA(S)	AP60KS1ERA(S)
Электропитание, Ф / В / Гц		1 / 230 / 50	1 / 230 / 50	1 / 230 / 50
Расход воздуха, (выс. / сред. / низк. скорость), м³/час		1750 / 1500 / 1350	1750 / 1500 / 1350	1750 / 1500 / 1350
Уровень звукового давления, (выс. / сред. / низк. скорость), дБ(А)		54 / 51 / 48	54 / 51 / 48	54 / 51 / 48
Размеры блока, (Ш x Г x В), мм	Без упаковки	600 x 350 x 1850	600 x 350 x 1850	600 x 350 x 1850
	С упаковкой	691 x 415 x 1986	691 x 415 x 1986	691 x 415 x 1986
Вес без упаковки / с упаковкой, кг		57 / 65	57 / 65	57 / 65
Пульт управления	Стандартно	YR-HES01 / YR-HD		
	Опционально	YR-E17A, YR-E16B, HW-BA116ABK, HW-BA101ABT		
Наружный блок		1U48LS1ERB(S)	1U60IS2ERB(S)	1U60IS1ERB(S)
Электропитание, Ф / В / Гц		3 / 400 / 50	3 / 400 / 50	3 / 400 / 50
Расход воздуха, (выс. скорость), м³/час		4200	6000	6500
Уровень звукового давления, (выс. скорость), дБ(А)		59	60	61
Размеры блока, (Ш x Г x В), мм	Без упаковки	1008 x 410 x 830	948 x 340 x 1250	948 x 340 x 1250
	С упаковкой	1142 x 498 x 1000	1095 x 410 x 1400	1095 x 410 x 1400
Вес без упаковки / с упаковкой, кг		82 / 93	91 / 101	96 / 106
Производитель компрессора		Mitsubishi / С двумя роторами	Mitsubishi / С двумя роторами	Mitsubishi / С двумя роторами
Тип хладагента		R410A	R410A	R410A
Трубопроводы хладагента	Диаметр жидкостной трубы, мм (дюймы)	9,52	9,52	9,52
	Диаметр газовой трубы, мм (дюймы)	19,05	19,05	19,05
	Макс. длина / перепад высот, м	50 / 30	50 / 30	50 / 30
	Заводская заправка хладагента, кг	2,85	3,3	3,3
	Макс. длина трубопроводов без дополнительной заправки, м	20	20	20
	Дополнительная заправка, г/м	45	45	45
Гарантированный диапазон рабочих температур окружающего воздуха, °C	Охлаждение стандартно	10 ~ 46	10 ~ 46	-25 ~ 46
	Обогрев	-20 ~ 24	-20 ~ 24	-20 ~ 24

ПОЛУПРОМЫШЛЕННЫЕ СПЛИТ-СИСТЕМЫ SMART POWER

ВЫСОКОЭФФЕКТИВНЫЕ НАРУЖНЫЕ БЛОКИ



1UH071N1ERG
1UH105N1ERG

1UH125P1ERK
1UH140P1ERK
1UH200W1ERK
1UH250W1ERK

ЭНЕРГОЭФФЕКТИВНОСТЬ

ВЫСОЧАЙШИЙ КЛАСС ЭНЕРГОЭФФЕКТИВНОСТИ

Кондиционеры серии Smart Power характеризуются самым высоким классом энергоэффективности в соответствии с европейским стандартом.

Внутр. блок	SEER / SCOP			EER / COP	
	7,1 кВт	9,0 кВт	10,0 кВт	12,5 кВт	14,0 кВт
	A++/A+	A++/A+	A++/A+	A/A	A/A
	A++/A+	A++/A+	A++/A+	A/A	A/A

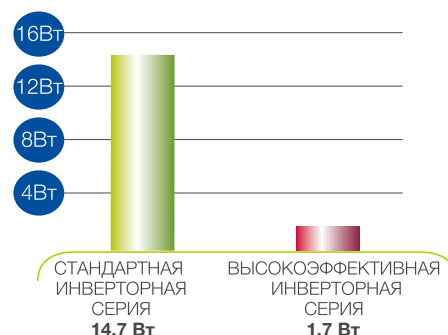


НИЗКОЕ ЭНЕРГОПОТРЕБЛЕНИЕ В РЕЖИМЕ ОЖИДАНИЯ

Новая программа процессора платы управления наружного блока отключает энергопотребление электрических компонентов блока при переходе его в режим ожидания.

КОМПЛЕКСНАЯ DC-ИНВЕРТОРНАЯ СИСТЕМА

Для повышения показателя сезонной энергоэффективности наружный блок оснащен высокопроизводительным инверторным компрессором и DC-инверторным вентилятором, скорость которых меняется в зависимости от действующих рабочих условий.



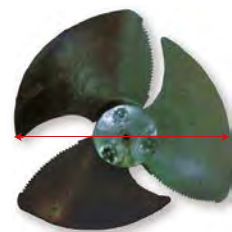
ОТЛИЧИТЕЛЬНЫЕ ОСОБЕННОСТИ

НОВАЯ КОНСТРУКЦИЯ ВЕНТИЛЯТОРА

Диаметр крыльчатки осевого вентилятора с учетом аэродинамических параметров увеличен до 550 мм, что позволило повысить расход воздуха на 16,7 %.



450 мм
СТАНДАРТНАЯ
ИНВЕРТОРНАЯ
СЕРИЯ



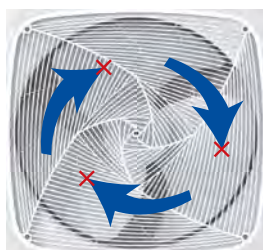
550 мм
ВЫСОКОЭФФЕКТИВНАЯ
ИНВЕРТОРНАЯ
СЕРИЯ

НИЗКИЙ УРОВЕНЬ ШУМА

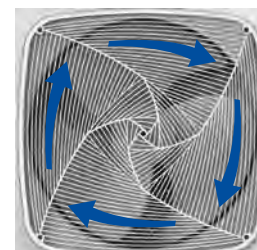
НОВАЯ СИСТЕМА ВОЗДУШНОГО ПОТОКА

Комплексное усовершенствование системы воздушного потока, включающее увеличение диаметра крыльчатки вентилятора до 550 мм и новую конструкцию выходной решетки с уменьшенным аэродинамическим сопротивлением, обеспечило снижение уровня шума наружного блока до 50 дБ(А).

ИНВЕРТОРНЫЙ
НАРУЖНЫЙ БЛОК
СТАНДАРТНОЙ СЕРИИ



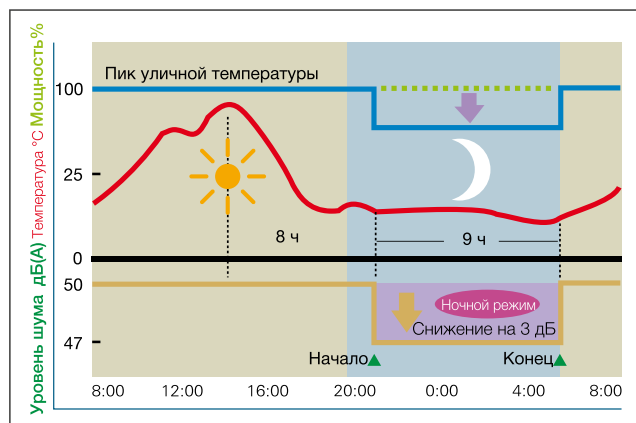
ИНВЕРТОРНЫЙ
НАРУЖНЫЙ БЛОК
ВЫСОКОЭФФЕКТИВНОЙ
СЕРИИ



РЕЖИМ СНИЖЕНИЯ УРОВНЯ ШУМА (НОЧНОЙ)

В летний период уровень шума наружного блока может автоматически снижаться в ночное время. При задании ночного режима через 8 часов после пиковой температуры система автоматически переходит в режим снижения уровня шума и выходит из него через 9 часов.

Примечание. Ночной режим задается пользователем посредством соответствующей установки микровыключателей на плате наружного блока. Соотношение температуры и времени, показанное на графике, приведено только для примера.



УДОБСТВО ПУСКО-НАЛАДКИ И СЕРВИСНОГО ОБСЛУЖИВАНИЯ

КОНТРОЛЬ ПАРАМЕТРОВ НАРУЖНОГО БЛОКА С ПОМОЩЬЮ ПУЛЬТА УПРАВЛЕНИЯ

Для контроля всех рабочих параметров, отображаемых на панели управления наружного блока, нет необходимости находиться рядом с ним. Это можно сделать посредством проводного пульта управления внутреннего блока.

Параметры, отображаемые на панели проводного пульта	Стандартный инвертор	Высокоэф. инвертор	Преимущество
Уставка температуры (Tst)	Да	Да	Простота контроля рабочих параметров 
Температура в помещении (Tai)	Нет	Да	
Температура теплообменника внутреннего блока	Нет	Да	
Температура наружного воздуха (Tao)	Нет	Да	
Температура нагнетания (Td)	Нет	Да	
Температура всасывания (Ts)	Нет	Да	
Температура функции оттаивания (Td)	Нет	Да	
Температура теплообменника наружного блока (Tcm)	Нет	Да	

ПОЛУПРОМЫШЛЕННЫЕ СПЛИТ-СИСТЕМЫ SMART POWER

КАССЕТНЫЙ ТИП



AB71S2SG1FA
ABH071H1ERG
ABH090H1ERG
ABH105H1ERG
ABH125K1ERG
ABH140K1ERG



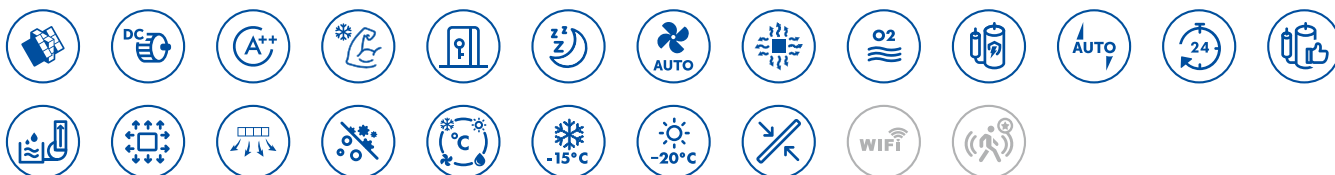
Беспроводной пульт
управления YR-HQS01
Опция



Проводной пульт
управления YR-E17A
Опция



Проводной пульт
управления YR-E16B
Опция



- Специальный энергосберегающий режим «Отсутствие»
- Супертихая работа вентилятора с DC-инверторным электродвигателем и улучшенными аэродинамическими характеристиками
- Снижение уровня шума за счет увеличенной воздухозаборной решетки
- Эффективное воздушораспределение с углом охвата 360 °C
- Индивидуальное управление всеми жалюзи
- Высокопотолочный режим с увеличенной длиной воздушной струи
- Wi-Fi управление (опция)
- Датчик присутствия (опция)

ТЕХНИЧЕСКИЕ ХАРАКТЕРИСТИКИ

Наименование модели	Внутренний блок	AB71S2SG1FA	ABH071H1ERG	ABH105H1ERG	ABH125K1ERG	ABH140K1ERG
	Наружный блок	1UH071N1ERG	1UH071N1ERG	1UH105N1ERG	1UH125P1ERK	1UH140P1ERK
Мощность, номинал (мин. ~ макс.), кВт	Охлаждение	7,1 (2,0 ~ 8,0)	7,1 (2,0 ~ 8,0)	10 (2,5 ~ 11)	12,5 (3,5 ~ 14,5)	13,4 (3,5 ~ 15,5)
	Обогрев	8 (2,0 ~ 9,0)	8 (2,0 ~ 9,0)	10,6 (2,5 ~ 11,3)	13,1 (4 ~ 17)	15,0 (4,0 ~ 18,0)
Потребляемая мощность, номинал (мин. ~ макс.), кВт	Охлаждение	1,92 (0,4 ~ 4,0)	1,92 (0,4 ~ 4,0)	2,99 (0,5 ~ 4,9)	3,66 (1,0 ~ 6,0)	4,05 (2,0 ~ 6,5)
	Обогрев	2,0 (0,4 ~ 4,0)	2,0 (0,4 ~ 4,0)	2,79 (0,5 ~ 4,9)	3,54 (1,0 ~ 6,0)	4,15 (2,0 ~ 7,0)
Энергоэффективность	SEER / SCOP	6,3 / 4,2	6,3 / 4,2	6,8 / 4,1	6,1 / 4	6,1 / 4
	EER / COP	3,21 / 3,71	3,7 / 4	3,34 / 3,8	3,41 / 3,7	3,31 / 3,61
Класс сезонной энергоэффективности	Охлаждение / Обогрев	A++ / A+	A++/A+	A++ / A+	/	/
Класс энергоэффективности	Охлаждение / Обогрев	A / A	A / A	A / A	A / A	A / A
Внутренний блок		AB71S2SG1FA	ABH071H1ERG	ABH105H1ERG	ABH125K1ERG	ABH140K1ERG
Электропитание, Ф / В / Гц		1 / 230 / 50	1 / 230 / 50	1 / 230 / 50	1 / 230 / 50	1 / 230 / 50
Расход воздуха, (выс. / сред. / низк. / сверхнизк. скорость), м³/час		1260 / 1070 / 820 / 680	1260 / 1070 / 820 / 680	1680 / 1530 / 1320 / 1190	1950 / 1600 / 1440 / 1200	1950 / 1600 / 1440 / 1200
Уровень звукового давления, (выс. / сред. / низк. / сверхнизк. скорость), дБ(А)		36 / 33 / 29 / 26	36 / 33 / 29 / 26	45 / 42 / 38 / 34	47 / 44 / 38 / 34	47 / 44 / 38 / 34
Размеры блока, (Ш x Г x В), мм		840 x 840 x 204	840 x 840 x 246	840 x 840 x 246	840 x 840 x 288	840 x 840 x 288
Размеры блока в упаковке, (Ш x Г x В), мм		990 x 990 x 310	990 x 990 x 310	990 x 990 x 310	990 x 990 x 380	990 x 990 x 380
Вес без упаковки / с упаковкой, кг		27 / 32	31 / 36	31 / 36	32 / 38	32 / 38
Пульт управления (опционально)	Инфракрасный	YR-HQS01				
	Проводной	YR-E17A, YR-E16B				
Панель	Без датчика движения	PB-950KB	PB-950KB	PB-950KB	PB-950KB	PB-950KB
	С датчиком движения	PB-950MB	PB-950MB	PB-950MB	PB-950MB	PB-950MB
Размеры, (Ш x Г x В), мм	Без упаковки	950 x 950 x 50	950 x 950 x 50	950 x 950 x 50	950 x 950 x 50	950 x 950 x 50
	С упаковкой	1000 x 1000 x 110	1000 x 1000 x 110	1000 x 1000 x 110	1000 x 1000 x 110	1000 x 1000 x 110
Вес без упаковки / с упаковкой, кг		6,5 / 9	6,5 / 9	6,5 / 9	6,5 / 9	6,5 / 9
Наружный блок		1UH071N1ERG	1UH071N1ERG	1UH105N1ERG	1UH125P1ERK	1UH140P1ERK
Электропитание, Ф / В / Гц		1 / 230 / 50	1 / 230 / 50	1 / 230 / 50	3 / 400 / 50	3 / 400 / 50
Расход воздуха, (выс. скорость), м³/час		3200	3200	4000	6500	7000
Уровень звукового давления (выс. скорость), дБ(А)		49	49	52	52	53
Размеры блока, (Ш x Г x В), мм	Без упаковки	965 x 950 x 370	965 x 950 x 370	965 x 950 x 370	1350 x 950 x 370	1350 x 950 x 370
	С упаковкой	1095 x 1050 x 450	1095 x 1050 x 450	1095 x 1050 x 450	1500 x 1090 x 480	1500 x 1090 x 480
Вес без упаковки / с упаковкой, кг		80 / 92	80 / 92	82 / 94	108 / 121	108 / 121
Производитель компрессора		Mitsubishi / С двумя роторами	Mitsubishi / Роторный	Mitsubishi / С двумя роторами	Mitsubishi / С двумя роторами	Mitsubishi / С двумя роторами
Тип хладагента		R410A				
Трубопроводы хладагента	Диаметр жидкостной трубы, мм (дюймы)	9,52 (3/8)	9,52 (3/8)	9,52 (3/8)	9,52 (3/8)	9,52 (3/8)
	Диаметр газовой трубы, мм (дюймы)	15,88 (5/8)	15,88 (5/8)	15,88 (5/8)	15,88 (5/8)	15,88 (5/8)
	Макс. длина / перепад высот, м	50 / 30	50 / 30	50 / 30	75 / 30	75 / 30
	Заводская заправка хладагента, кг	2,5	2,5	2,5	3,7	3,7
	Макс. длина трубопроводов без дополнительной заправки, м	20	20	20	30	30
	Дополнительная заправка, г/м	45	45	45	45	45
Гарантированный диапазон рабочих температур окружающего воздуха, °С	Охлаждение стандартно	-15 ~ 52	-15 ~ 50	-15 ~ 52	-15 ~ 52	-15 ~ 52
	Обогрев	-20 ~ 24	-20 ~ 24	-20 ~ 24	-20 ~ 24	-20 ~ 24

ПОЛУПРОМЫШЛЕННЫЕ СПЛИТ-СИСТЕМЫ SMART POWER

КАНАЛЬНЫЙ ТИП 150ПА

СРЕДНЕНАПОРНЫЕ БЛОКИ



AD71S2SM3FA
AD90S2SM3FA
AD105S2SM3FA
AD125S2SM3FA
AD140S2SM3FA



Беспроводной пульт
управления YR-HQS01
Опция



Проводной пульт
управления
YR-E17A
Опция



Проводной пульт
управления
YR-E16B
Опция



Приемник
ИК-сигнала
RE-02
Опция



- Встроенный дренажный насос
- Малая высота блока — всего 240 мм (для моделей 7,1-14кВт)
- Супертихая работа вентилятора с DC-инверторным электродвигателем
- Высокий свободный напор 25-150Па
- Напор может регулироваться с помощью внешнего сигнала
- Выбор стороны забора воздуха
- Wi-Fi управление (опция)



ТЕХНИЧЕСКИЕ ХАРАКТЕРИСТИКИ

Наименование модели	Внутренний блок с дренажной помпой	AD71S2SM3FA	AD90S2SM3FA	AD105S2SM3FA	AD125S2SM3FA	AD140S2SM3FA
	Наружный блок	1UH071N1ERG	1UH090N1ERG	1UH105N2ERG	1UH125P1ERK	1UH140P1ERK
Мощность, номинал (мин. ~ макс.), кВт	Охлаждение	7,1 (2,0 ~ 8,2)	8,3 (2,5 ~ 10)	10 (2,5 ~ 11)	12,5 (3,5 ~ 15,0)	13,4 (3,5 ~ 16,0)
	Обогрев	7,5 (2,5 ~ 8,5)	9,5 (2,5 ~ 11)	10,4 (2,5 ~ 12)	14 (4 ~ 18,0)	15,5 (4,0 ~ 19,0)
Потребляемая мощность, номинал (мин. ~ макс.), кВт	Охлаждение	2,29 (0,6 ~ 3,0)	2,6 (0,5 ~ 4,4)	2,93 (0,5 ~ 4,5)	3,66 (1,0 ~ 6,5)	4,05 (1,0 ~ 6,5)
	Обогрев	2,16 (0,6 ~ 3,0)	2,57 (0,5 ~ 4,4)	2,80 (0,5 ~ 4,5)	3,78 (1,0 ~ 6,5)	4,18 (1,2 ~ 6,5)
Энергоэффективность	SEER / SCOP	6,0 / 3,0	6,1 / 4,2	6,1 / 4	6,1 / 3,8	6,0 / 3,8
	EER / COP	3,21 / 3,71	3,21 / 3,71	3,31 / 3,71	3,31 / 3,71	3,31 / 3,7
Класс сезонной энергоэффективности	Охлаждение / Обогрев	A+ / A	A++ / A+	A++ / A+	/	/
Класс энергоэффективности	Охлаждение / Обогрев	A / A	A / A	A / A	A / A	A / A
Внутренний блок		AD71S2SM3FA	AD90S2SM3FA	AD105S2SM3FA	AD125S2SM3FA	AD140S2SM3FA
Электропитание, Ф / В / Гц		1 / 230 / 50	1 / 230 / 50	1 / 230 / 50	1 / 230 / 50	1 / 230 / 50
Расход воздуха, (выс. / сред. / низк. / сверхнизк. скорость), м³/час		1440 / 1260 / 1100 / 900	1440 / 1260 / 1100 / 900	1600 / 1480 / 1360 / 1240	2250 / 1960 / 1680 / 1500	2500 / 2160 / 1780 / 1500
Уровень звукового давления, (выс. / сред. / низк. / сверхнизк. скорость), дБ(А)		37 / 35 / 33 / 30	37 / 35 / 33 / 30	39 / 36 / 33 / 31	39 / 36 / 33 / 31	41 / 36 / 33 / 31
Внешнее статическое давление, Па		25/37(по умолчанию)/50/70/90/100/110/120/130/150	25/37(по умолчанию)/50/70/90/100/110/120/130/150	25/37(по умолчанию)/50/70/90/100/110/120/130/150	25/37(по умолчанию)/50/70/90/100/110/120/130/150	25/37(по умолчанию)/50/70/90/100/110/120/130/150
Размеры блока, (Ш x Г x В), мм	Без упаковки	1100 x 700 x 248	1100 x 700 x 248	1500 x 700 x 248	1500 x 700 x 248	1500 x 700 x 248
	С упаковкой	1270 x 860 x 340	1270 x 860 x 340	1710 x 870 x 330	1710 x 870 x 330	1710 x 870 x 330
Вес без упаковки / с упаковкой, кг		30 / 36	38 / 44	42 / 52	52 / 62	52 / 62
Пульт управления	Опционально	Проводной	YR-E17A, YR-E16B			
		ИК (Фотоприёмник/пульт)	RE-02 / YR-HQS01			
Наружный блок		1UH071N1ERG	1UH090N1ERG	1UH105N2ERG	1UH125P1ERK	1UH140P1ERK
Электропитание, Ф / В / Гц		1 / 230 / 50	1 / 230 / 50	1 / 230 / 50	3 / 400 / 50	3 / 400 / 50
Расход воздуха, (выс. скорость), м³/час		3200	3500	4000	6500	7000
Уровень звукового давления (выс. скорость), дБ(А)		49	51	52	52	53
Размеры блока, (Ш x Г x В), мм	Без упаковки	965 x 950 x 370	965 x 950 x 370	965 x 950 x 370	1350 x 950 x 370	1350 x 950 x 370
	С упаковкой	1095 x 1050 x 450	1095 x 1050 x 450	1095 x 1050 x 450	1500 x 1090 x 480	1500 x 1090 x 480
Вес без упаковки / с упаковкой, кг		80 / 92	80 / 92	82 / 94	108 / 121	108 / 121
Производитель компрессора		Mitsubishi / С двумя роторами	Mitsubishi / С двумя роторами	Mitsubishi / С двумя роторами	Mitsubishi / С двумя роторами	Mitsubishi / С двумя роторами
Тип хладагента		R410A	R410A	R410A	R410A	R410A
Трубопроводы хладагента	Диаметр жидкостной трубы, мм (дюймы)	9,52 (3/8)	9,52 (3/8)	9,52 (3/8)	9,52 (3/8)	9,52 (3/8)
	Диаметр газовой трубы, мм (дюймы)	15,88 (5/8)	15,88 (5/8)	15,88 (5/8)	15,88 (5/8)	15,88 (5/8)
	Макс. длина / перепад высот, м	50 / 30	50 / 30	50 / 30	75 / 30	75 / 30
	Заводская заправка хладагента, кг	2,5	2,5	2,5	3,7	3,7
	Макс. длина трубопроводов без дополнительной заправки, м	20	20	20	30	30
	Дополнительная заправка, г/м	45	45	45	45	45
Гарантированный диапазон рабочих температур окружающего воздуха, °С	Охлаждение стандартно	-15 ~ 52	-15 ~ 52	-15 ~ 52	-15 ~ 52	-15 ~ 52
	Обогрев	-20 ~ 24	-20 ~ 24	-20 ~ 24	-20 ~ 24	-20 ~ 24

КАНАЛЬНЫЕ БЛОКИ

ВЫСОКОНАПОРНЫЕ БЛОКИ



ADH105H1ERG
ADH125H1ERG
ADH140H1ERG
ADH200H1ERG
ADH250H1ERG



Беспроводной пульт
управления YR-HQS01
Опция



Проводной пульт
управления
YR-E17A
Опция



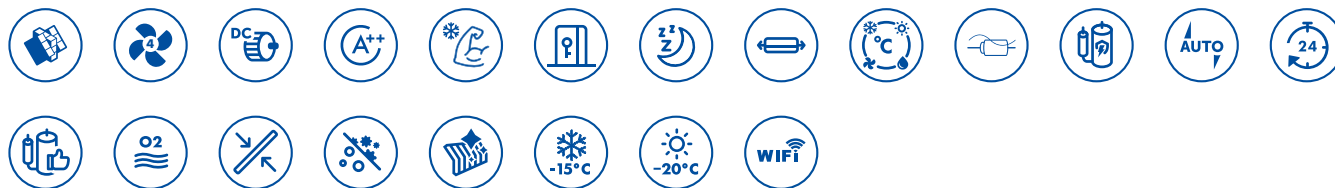
Проводной пульт
управления
YR-E16B
Опция



Приемник
ИК-сигнала
RE-02
Опция



- Высокий свободный напор — до 210 Па, что дает возможность подключения воздуховода длиной до 20 м
- 10 ступеней регулирования свободного напора, устанавливаемых с помощью проводного пульта управления
- Производительность по воздуху на 44 % выше, чем для средненапорных блоков
- 4 скорости вентилятора для регулирования расхода воздуха
- Удобство технического обслуживания за счет наличия сервисных панелей с 3-х сторон внутреннего блока
- Wi-Fi управление (опция) с предусмотренным в блоке местом для расположения W-Fi модуля



ТЕХНИЧЕСКИЕ ХАРАКТЕРИСТИКИ

Наименование модели	Внутренний блок		ADH105H1ERG	ADH125H1ERG	ADH140H1ERG	ADH200H1ERG	ADH250H1ERG	
	Наружный блок		1UH105N1ERG	1UH125P1ERK	1UH140P1ERK	1UH200W1ERK	1UH250W1ERK	
Мощность, номинал (мин. ~ макс.), кВт	Охлаждение		10,5 (2,5 ~ 11,0)	12,5 (3,5 ~ 15,0)	14 (3,5 ~ 15,0)	20,5 (6,2 ~ 23,5)	24 (7,2 ~ 26,5)	
	Обогрев		11,5 (2,5 ~ 12,0)	14,0 (4 ~ 18,0)	16 (6,0 ~ 19,0)	22,8 (7,2 ~ 24,8)	26,8 (8,2 ~ 28,8)	
Потребляемая мощность, номинал (мин. ~ макс.), кВт	Охлаждение		3,00 (0,5 ~ 5,3)	3,57 (1,0 ~ 6,5)	4,11 (2,0 ~ 7,2)	6,1 (2,5 ~ 8,5)	7,47 (3,5 ~ 9,5)	
	Обогрев		3,10 (0,5 ~ 5,3)	3,88 (1,0 ~ 6,5)	4,44 (2,0 ~ 7,2)	6,0 (2,5 ~ 8,5)	7,18 (3,5 ~ 9,5)	
Энергоэффективность	SEER / SCOP		6,3 / 4,2	6,1 / 4	6,1 / 4	6,1 / 4	6,1 / 4	
	EER / COP		3,5 / 3,7	3,5 / 3,61	3,4 / 3,61	3,36 / 3,8	3,21 / 3,73	
Класс сезонной энергоэффективности	Охлаждение / Обогрев		A++ / A+	/	/	/	/	
Класс энергоэффективности	Охлаждение / Обогрев		A / A	A / A	A / A	A / A	A / A	
Внутренний блок			ADH105H1ERG	ADH125H1ERG	ADH140H1ERG	ADH200H1ERG	ADH250H1ERG	
Электропитание, Ф / В / Гц			1 / 230 / 50		1 / 230 / 50		1 / 230 / 50	
Расход воздуха, (выс. / сред. / низк. / сверхнизк. скорость), м³/час			2880/2380/1880/1380		3250/2750/2250/1750		3600/3100/2600/2100	
Уровень звукового давления, (выс. / сред. / низк. / сверхнизк. скорость), дБ(А)			45 / 41 / 37 / 33		47 / 44 / 42 / 39		49 / 46 / 43 / 40	
Внешнее статическое давление, Па			37/50/70/90/110/130/150/170/190/210		37/50/70/90/110/130/150/170/190/210		40/72/100/120/150/180/210/230/250/300	
Размеры блока, (Ш x Г x В), мм	Без упаковки		1350 x 490 x 425		1350 x 490 x 425		1330 x 895 x 500	
	С упаковкой		1565 x 724 x 510		1565 x 724 x 510		1510 x 1037 x 568	
Вес без упаковки / с упаковкой, кг			59 / 70		61 / 72		96 / 125	
Пульт управления	Опционально	Проводной	YR-E17A, YR-E16B					
		ИК (Фотоприёмник/пульт)	RE-02 / YR-HQS01					
Наружный блок			1UH105N1ERG	1UH125P1ERK	1UH140P1ERK	1UH200W1ERK	1UH250W1ERK	
Электропитание, Ф / В / Гц			1 / 230 / 50		3 / 400 / 50		3 / 400 / 50	
Расход воздуха, (выс. скорость), м³/час			4000		6500		7000	
Уровень звукового давления (выс. скорость), дБ(А)			49		52		53	
Размеры блока, (Ш x Г x В), мм	Без упаковки		965 x 950 x 370		1350 x 950 x 370		1636 x 1050 x 400	
	С упаковкой		1095 x 1050 x 450		1500 x 1090 x 480		1795 x 1150 x 510	
Вес без упаковки / с упаковкой, кг			82 / 94		108 / 121		160 / 175	
Производитель компрессора			Mitsubishi / С двумя роторами		Mitsubishi / С двумя роторами		Mitsubishi / С двумя роторами	
Тип хладагента			R410A					
Трубопроводы хладагента	Диаметр жидкостной трубы, мм (дюймы)		9,52 (3/8)		9,52 (3/8)		12,7 (1/2)	
	Диаметр газовой трубы, мм (дюймы)		15,88 (5/8)		15,88 (5/8)		19,05 (3/4)	
	Макс. длина / перепад высот, м		50 / 30		75 / 30		75 / 30	
	Заводская заправка хладагента, кг		2,5		3,7		6,1	
	Макс. длина трубопроводов без дополнительной заправки, м		20		30		30	
	Дополнительная заправка, г/м		45		45		90	
Гарантированный диапазон рабочих температур окружающего воздуха, °С	Охлаждение стандартно		-15 ~ 52		-15 ~ 52		-15 ~ 52	
	Обогрев		-20 ~ 24		-20 ~ 24		-20 ~ 24	

ПОЛУПРОМЫШЛЕННЫЕ СПЛИТ-СИСТЕМЫ

СИСТЕМЫ УПРАВЛЕНИЯ

Название	Внешний вид	Модель	Тип управления	Совместимость
Пульт управления — инфракрасный		YR-HQS01	<ul style="list-style-type: none"> • Включение/выключение, выбор рабочего режима, скорость вентилятора, температурная уставка, режим свинга (качание жалюзи). • Турборежим, тихий. • Управление положением жалюзи в блоках кассетного типа с круговым потоком воздуха и компактных кассетных блоках. • Часы и таймер. • Функция «Здоровье». • Self-Clean. • Подсветка. • Удобное управление большинством функций с помощью одной кнопки. 	Super Match
Пульт управления — инфракрасный		YR-HRS01	<ul style="list-style-type: none"> • Включение / Выключение, выбор Рабочего режима, скорость вентилятора, температурная уставка, режим свинга (качание жалюзи). • Турборежим, тихий. • Управление положением жалюзи в блоках кассетного типа с круговым потоком воздуха и компактных кассетных блоках. • Self-Clean. • Таймер. • Функция «Здоровье». • Подсветка. 	Smart Power, Кассетные блоки, Канальные блоки, Универсальные блоки
Пульт управления — инфракрасный		YR-HES01	<ul style="list-style-type: none"> • Включение / Выключение, выбор Рабочего режима, скорость вентилятора, температурная уставка, режим свинга (качание жалюзи). • Индивидуальное управление одним блоком. • Индивидуальная цветная кнопка для рабочих режимов: охлаждения, обогрева, осушения, супертихого. • Часы и таймер. 	Все блоки системы Super Match I
Пульт управления — инфракрасный		YR-HD	<ul style="list-style-type: none"> • Включение / Выключение, выбор Рабочего режима, скорость вентилятора, температурная уставка, режим свинга (качание жалюзи). • Индивидуальное управление блоком. • Индивидуальная цветная кнопка для рабочих режимов: охлаждения, обогрева, осушения, супертихого режима. • Часы и таймер. 	Все блоки системы Super Match I
Приемник инфракрасного сигнала (ресивер)		RE-02	<ul style="list-style-type: none"> • Управление канальными блоками с помощью инфракрасных пультов. Прием инфракрасного сигнала. 	Канальные блоки Super Match
Пульт управления — проводной		YR-E16B	<ul style="list-style-type: none"> • Включение / Выключение, выбор Рабочего режима, скорость вентилятора, температурная уставка, режим свинга. • Управление одним блоком или группой блоков (до 16 ед.). • Цветной дисплей. • Отображение температуры по Цельсию и Фаренгейту. • Часы и недельный таймер. • Регулирование статического давления. • Специальные режимы управления жалюзи кассетных блоков Smart Power. 	Кассетные, универсальные, канальные, колонные блоки
Пульт управления – проводной с сенсорным дисплеем		YR-E17A	<ul style="list-style-type: none"> • Включение / Выключение, выбор Рабочего режима, скорость вентилятора, температурная уставка, режим свинга (качание жалюзи). • Управление одним блоком или группой блоков (до 16 ед.). • Простой и интеллектуальный дизайн. • Компактные размеры и узкий профиль: 86 x 86 x 13,5 мм. • Часы и недельный таймер. • Сенсорные кнопки с подсветкой. • Простой монтаж, дружелюбный интерфейс. • Встроенный ИК-приемник сигнала (только для пульта YR-E17A). • Активация функции Self Clean (только для пульта YR-E17A). 	Кассетные, универсальные, канальные, колонные блоки

Название	Внешний вид	Модель	Тип управления	Совместимость
Пульт управления – проводной		HW-BA116AB	<ul style="list-style-type: none"> Включение / Выключение, выбор Рабочего режима, скорость вентилятора, температурная уставка, режим свинга. Управление одним блоком или группой блоков (до 16 ед.). Большие кнопки. Отображение температуры Цельсию и Фаренгейту. Часы и недельный таймер. 	Кассетные, универсальные, каналные, колонные блоки
Пульт управления – проводной		HW-BA101ABT	<ul style="list-style-type: none"> Индивидуальное и групповое управление (16 внутренних блоков макс.). Сенсорный экран. Черный корпус из закаленного стекла, дисплей с иконками с LED подсветкой. Базовые возможности управления: вкл./выкл., режим работы, режим работы вентилятора, осушение, автоматический режим. Встроенный ИК приемник для дистанционного управления (при использовании с каналными внутренними блоками). 	Кассетные, универсальные, каналные, колонные блоки
Модуль Wi-Fi – управления		KZW-W001	<ul style="list-style-type: none"> Wi-Fi управление через Интернет: Включение / Выключение, выбор Рабочего режима, скорость вентилятора, температурная уставка, режим свинга (качание жалюзи). Управление одним блоком или группой блоков (до 16 ед.). Облачная служба. Недельный таймер. Несколько графиков ночного режима. Сообщение об ошибке. 	Все типы блоков
		KZW-W002		
Центральный пульт управления		HC-SA164DBT	<ul style="list-style-type: none"> Индивидуальное, зональное, групповое и централизованное управление (до 64 внутренних блоков). Сенсорный дисплей с подсветкой. Управление работой по расписанию (программе таймера). Отображение кода ошибок и неисправностей. Используется совместно с адаптером IGU05 для каждой системы (макс. 32 комплекта). Недельный таймер 	Кассетные, универсальные, каналные, колонные блоки
Центральный пульт управления		YCZ-A004	<ul style="list-style-type: none"> Индивидуальное, групповое и централизованное управление (до 128 внутренних блоков). Сенсорный 7-дюймовый TFT LCD-дисплей с подсветкой. Управление работой по расписанию (программе таймера). Редактирование информации по внутренним блокам. Журнал регистрации событий. Распределение энергопотребления и отчеты. Используется совместно с адаптером IGU05 для каждой системы (макс. 32 комплекта). 	Кассетные, универсальные, каналные, колонные блоки системы Super Match
Интерфейсный шлюз для подключения системы центрального управления		YCJ-A002	<ul style="list-style-type: none"> Для интерфейса между коммуникационным протоколом Super Match и 485 протоколом системы центрального управления. 	Кассетные, универсальные, каналные, колонные блоки системы Super Match
Шлюз для сети BACnet / IP, Modbus (интеграция в систему BMS 5-го поколения)		HCM-05A	<ul style="list-style-type: none"> Полнофункциональное удаленное управление системой через диспетчерский пульт BMS. Конвертер протокола Modbus в BACnet / IP. Управление и мониторинг системой с макс. 500 внутренними блоками Super Match и MRV. Макс. 32 системы, для каждой из которых требуется использование адаптера протоколов IGU02. Управление работой по расписанию (на неделю и на месяц). Журнал регистрации событий и неисправностей. Расчет затрат на энергопотребление и отчеты. Совместная разработка с Honeywell. 	Кассетные, универсальные, каналные, колонные блоки системы Super Match

СИСТЕМА MAXI SPLIT

ЧТО ТАКОЕ **MAXI SPLIT** ?

Maxi Split позволяет использовать один наружный блок с 2, 3 или 4 одинаковыми внутренними блоками и одновременно включать и выключать все внутренние блоки.

СХЕМА С ДВУМЯ
ВНУТРЕННИМИ БЛОКАМИ

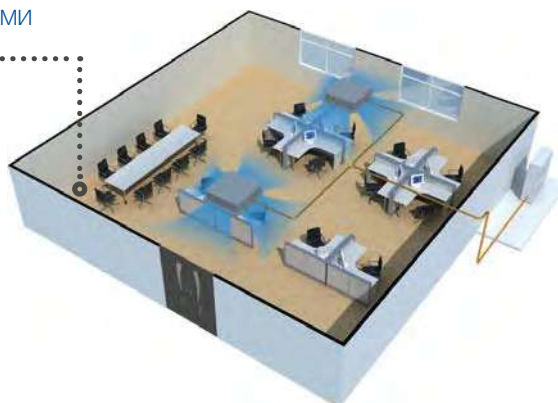


СХЕМА С ТРЕМЯ
ВНУТРЕННИМИ БЛОКАМИ

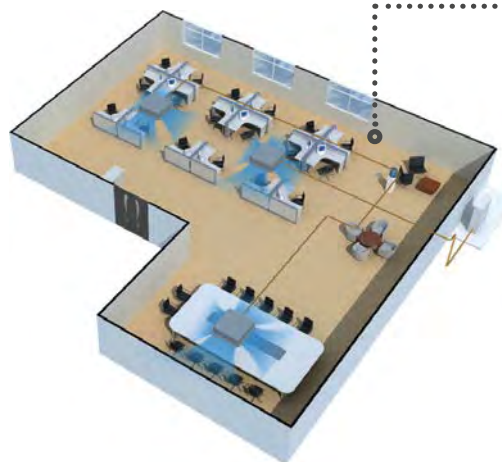
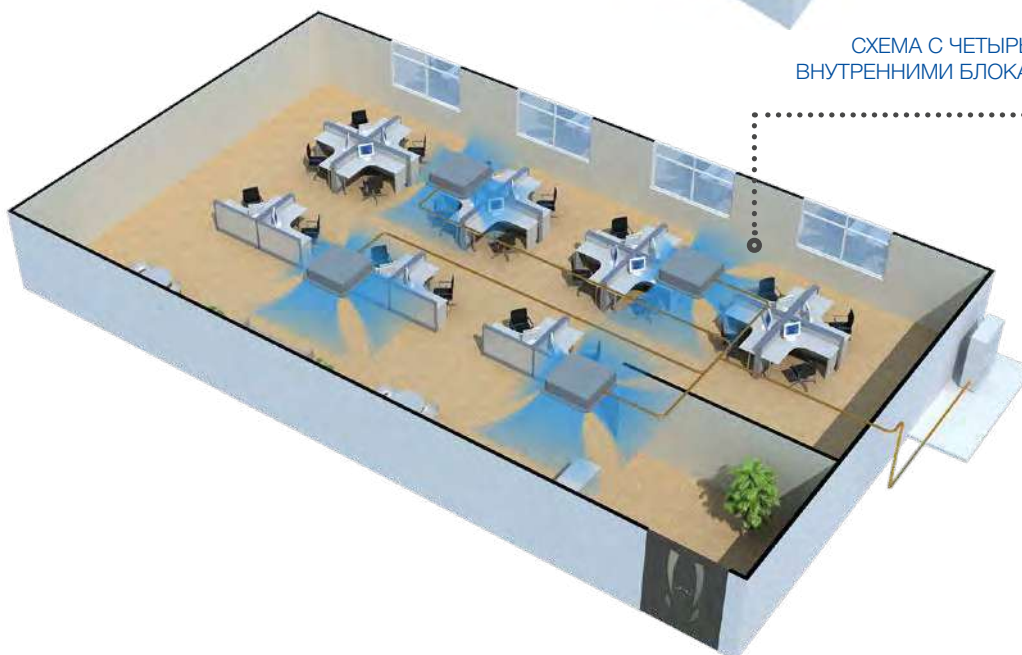


СХЕМА С ЧЕТЫРЬМЯ
ВНУТРЕННИМИ БЛОКАМИ



Система Maxi Split предоставляет возможность осуществлять равномерное кондиционирование больших помещений. К одному наружному может быть подключено 2, 3 или 4 внутренних блока кассетного или напольно-потолочного типа. Все блоки работают в одном режиме.

ОТЛИЧИТЕЛЬНЫЕ ОСОБЕННОСТИ

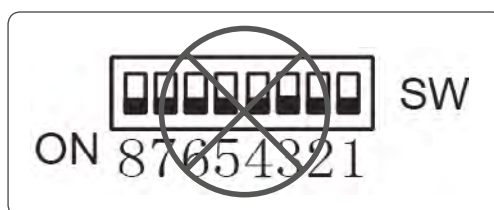
УПРОЩЕННЫЙ МОНТАЖ

Использование вальцовочных соединений вместо пайки позволяет упростить процесс монтажа.



АВТОМАТИЧЕСКАЯ АДРЕСАЦИЯ

Вне зависимости от того, 2, 3 или 4 блока в системе, монтажникам не требуется задавать адреса внутренних блоков. Достаточно задать адрес главного (ведущего) устройства, и после этого всем подчиненным (ведомым) устройствам адреса будут присвоены автоматически.



ШИРОКИЙ СПЕКТР РЕШЕНИЙ ПО УПРАВЛЕНИЮ

В зависимости от потребностей можно выбрать различные способы управления. Множество различных решений в области управления позволяют наиболее гибко использовать возможности системы кондиционирования Maxi Split. Система имеет возможность Wi-Fi управления, управления с помощью проводного пульта, системы группового управления, системы централизованного управления, BMS-системы диспетчеризации и автоматизации здания.



YR-E17A



YCZ-A004



USB-модуль
Wi-Fi управления

ПРОСТОЕ УПРАВЛЕНИЕ СИСТЕМОЙ

Управление всей системой осуществляется через один внутренний блок, работающий как ведущий. К нему подключается один проводной пульт управления.

ТАБЛИЦА РАЗВЕТВИТЕЛЕЙ

МОДЕЛЬ РАЗВЕТВИТЕЛЯ ТРУБОПРОВОДА	КОМБИНАЦИЯ	КОЛИЧЕСТВО	НАРУЖНЫЙ БЛОК
FQG-2Y100A	Два блока	1	1U36
FQG-3Y100A	Три блока	1	1U36
FQG-2Y200A	Два блока	1	1U48 / 1U60
FQG-3Y200A	Три блока	1	1U48 / 1U60
FQG-4Y200A	Четыре блока	1	1U48 / 1U60

ПОЛУПРОМЫШЛЕННЫЕ СПЛИТ-СИСТЕМЫ

СИСТЕМА MAXI SPLIT

MAXI SPLIT МОДЕЛЬНЫЙ РЯД

кВт	3,5	5,0	7,1
kBtu/h	12	18	24
CASSETTE TYPE DC INVERTER	 AB12CS1ERA(S) / AB12CS2ERA(S)	 AB18CS1ERA(S) / AB18CS2ERA(S)	 AB24ES1ERA(S)
CONVERTIBLE TYPE DC INVERTER	 AC12CS1ERA(S)	 AC18CS1ERA(S)	 AC24CS1ERA(S)




кВт	36	48	60
kBtu/h	10	12,5	16
Однофазные инверторные наружные блоки	 1U36HS1ERA(S)		
Трехфазные инверторные наружные блоки		 1U48LS1ERB(S)	 1U60IS1ERB(S) 1U60IS2ERB(S)

ТАБЛИЦА СРАВНЕНИЯ СИСТЕМ MAXI SPLIT (ДВА, ТРИ, ЧЕТЫРЕ БЛОКА)

Модель наружного блока	Мощность (кВт)	Два блока	Три блока	Четыре блока
1U36HS1ERA(S)	10	2*18K	3*12K	/
1U48LS1ERB(S)	12,5	2*24K	3*18K	4*12K
1U60IS1ERB(S)	14	2*24K	3*18K	4*12K
1U60IS2ERB(S)	14	2*24K	3*18K	4*12K

ТЕХНИЧЕСКИЕ ХАРАКТЕРИСТИКИ

НАРУЖНЫЕ БЛОКИ

Модель		1U36HS1ERA(S)	1U48LS1ERB(S)	1U60IS2ERB(S)	1U60IS1ERB(S)
Производитель компрессора		Mitsubishi / С двумя роторами	Mitsubishi / С двумя роторами	Mitsubishi / С двумя роторами	Mitsubishi / С двумя роторами
Габаритные размеры (Ш x Г x В)	мм	948 x 340 x 840	1008 x 410 x 830	948 x 340 x 1250	948 x 340 x 1250
Вес без упаковки / с упаковкой	кг	64 / 73	82 / 93	91 / 101	96 / 106
Уровень звукового давления	дБ(А)	58	59	61	61
Охлаждение (мин. ~ макс.)	°С	-25 ~ 43	10 ~ 46	10 ~ 46	-25 ~ 46
Обогрев (мин. ~ макс.)	°С	-15 ~ 24	-15 ~ 24	-15 ~ 24	-15 ~ 24
Макс. разница по высоте между внутренним и наружным блоками	м	20	30	30	30
Макс. разница по высоте между внутр. блоками	м	0,5	0,5	0,5	0,5
Общая длина трубопроводов	м	50	60	60	60
Электропитание	фазы / В / Гц	1 / 230 / 50	3 / 400 / 50	3 / 400 / 50	3 / 400 / 50

ВНУТРЕННИЕ БЛОКИ

Модель		AC12CS1ERA(S)	AC18CS1ERA(S)	AC24CS1ERA(S)
Габаритные размеры (Ш x Г x В)	мм	990 x 655 x 199	990 x 655 x 199	990 x 655 x 199
Вес нетто	кг	26,3	28,3	28,3
Уровень звукового давления (выс. / сред. / низк. скорость)	дБ(А)	41 / 36 / 31	44 / 42 / 39	44 / 42 / 39
Воздушный поток (выс. / сред. / низк. скорость)	м³/час	650 / 550 / 450	800 / 720 / 650	800 / 720 / 650
Труба жидкого хладагента	мм (дюймы)	6,35 (1/4)	6,35 (1/4)	9,52 (3/8)
Труба газообразного хладагента	мм (дюймы)	9,52 (3/8)	12,7 (1/2)	15,88 (5/8)
Модель		AB12CS1ERA(S)	AB18CS1ERA(S)	AB24ES1ERA(S)
Габаритные размеры (Ш x Г x В)	мм	570 x 570 x 260	570 x 570 x 260	840 x 840 x 240
Вес нетто	кг	18,5	18,5	25,5
Уровень звукового давления (выс. / сред. / низк. скорость)	дБ(А)	40 / 36 / 32	42 / 37 / 35	44 / 40 / 36
Воздушный поток (выс. / сред. / низк. скорость)	м³/час	620 / 520 / 450	700 / 620 / 500	1300 / 1100 / 870
Труба жидкого хладагента	мм (дюймы)	6,35 (1/4)	6,35 (1/4)	9,52 (3/8)
Труба газообразного хладагента	мм (дюймы)	9,52 (3/8)	12,7 (1/2)	15,88 (5/8)

ПОЛУПРОМЫШЛЕННЫЕ СПЛИТ-СИСТЕМЫ

ТАБЛИЦА ЭЛЕКТРОПОДКЛЮЧЕНИЙ

Серия	Модель	Электропитание	Автомат защиты	Кабель силового питания, число жил x сечение (мм ²)	Подключение	Межблочный кабель, число жил x сечение (мм ²)
Кассетные ON-OFF	AB12CS3ERA / 1U12DS3EAA	1 Фаза, 230 В, 50 Гц	16	3 x 1,5	к наружному	4 x 1,5
	AB18CS1ERA(S) / 1U18DS1EAA	1 Фаза, 230 В, 50 Гц	25	3 x 2,5	к наружному	4 x 1,5
	AB24ES1ERA(S) / 1U24FS1EAA	1 Фаза, 230 В, 50 Гц	25	3 x 2,5	к наружному	4 x 1,5
	AB36ES1ERA(S) / 1U36SS1EAB	3 Фазы, 400 В, 50 Гц	25	5 x 2,5	к наружному	4 x 1,5
	AB48ES1ERA(S) / 1U48LS1EAB(S)	3 Фазы, 400 В, 50 Гц	25	5 x 2,5	к наружному	4 x 1,5
	AB60ES2ERA(S) / 1U60IS2EAB(S)	3 Фазы, 400 В, 50 Гц	25	5 x 2,5	к наружному	4 x 1,5
Универсальные ON-OFF	AC18CS1ERA(S) / 1U18DS1EAA	1 Фаза, 230 В, 50 Гц	25	3 x 2,5	к наружному	4 x 1,5
	AC24CS1ERA(S) / 1U24FS1EAA	1 Фаза, 230 В, 50 Гц	25	3 x 2,5	к наружному	4 x 1,5
	AC36ES1ERA(S) / 1U36SS1EAB	3 Фазы, 400 В, 50 Гц	25	5 x 2,5	к наружному	4 x 1,5
	AC48FS1ERA(S) / 1U48LS1EAB(S)	3 Фазы, 400 В, 50 Гц	25	5 x 2,5	к наружному	4 x 1,5
Канальные средненапорные ON-OFF	AC60FS1ERA(S) / 1U60IS2EAB(S)	3 Фазы, 400 В, 50 Гц	25	5 x 2,5	к наружному	4 x 1,5
	AD18LS1ERA / 1U18DS1EAA	1 Фаза, 230 В, 50 Гц	25	3 x 2,5	к наружному	4 x 1,5
	AD24MS3ERA / 1U24FS1EAA	1 Фаза, 230 В, 50 Гц	25	3 x 2,5	к наружному	4 x 1,5
	AD36MS3ERA / 1U36SS1EAB	3 Фазы, 400 В, 50 Гц	25	5 x 2,5	к наружному	4 x 1,5
Канальные высоконапорные ON-OFF	AD48NS1ERA(S) / 1U48LS1EAB(S)	3 Фазы, 400 В, 50 Гц	25	5 x 2,5	к наружному	4 x 1,5
	AD60HS1ERA(S) / 1U60IS2EAB(S)	3 Фазы, 400 В, 50 Гц	25	5 x 2,5	к наружному	4 x 1,5
Колонные ON-OFF	AP48KS1ERA(S) / 1U48LS1EAB(S)	3 Фазы, 400 В, 50 Гц	25	5 x 2,5	к наружному	4 x 1,5
	AP60KS1ERA(S) / 1U60IS2EAB(S)	3 Фазы, 400 В, 50 Гц	25	5 x 2,5	к наружному	4 x 1,5
Кассетные DC-Inverter	AB35S2SC1FA / 1U35S2SM2FA	1 Фаза, 230 В, 50 Гц	16	3 x 1,5	к наружному	4 x 1,5
	AB50S2SC1FA / 1U50S2SJ2FA	1 Фаза, 230 В, 50 Гц	25	3 x 2,5	к наружному	4 x 1,5
	AB35S2SC2FA / 1U35S2SM2FA	1 Фаза, 230 В, 50 Гц	16	3 x 1,5	к наружному	4 x 1,5
	AB50S2SC2FA / 1U50S2SJ2FA	1 Фаза, 230 В, 50 Гц	25	3 x 2,5	к наружному	4 x 1,5
	AB24ES1ERA(S) / 1U24GS1ERA	1 Фаза, 230 В, 50 Гц	25	3 x 2,5	к наружному	4 x 1,5
	AB36ES1ERA(S) / 1U36HS1ERA(S)	1 Фаза, 230 В, 50 Гц	32	3 x 4,0	к наружному	4 x 1,5
	AB48ES1ERA(S) / 1U48LS1ERB(S)	3 Фазы, 400 В, 50 Гц	25	5 x 2,5	к наружному	4 x 1,5
	AB60ES2ERA(S) / 1U60IS2ERB(S)	3 Фазы, 400 В, 50 Гц	25	5 x 2,5	к наружному	4 x 1,5
Напольно-подпотолочные DC-Inverter	AC35S2SG1FA / 1U35S2SM2FA	1 Фаза, 230 В, 50 Гц	16	3 x 1,5	к наружному	4 x 1,5
	AC50S2SG1FA / 1U50S2SJ2FA	1 Фаза, 230 В, 50 Гц	25	3 x 2,5	к наружному	4 x 1,5
	AC24CS1ERA(S) / 1U24GS1ERA	1 Фаза, 230 В, 50 Гц	25	3 x 2,5	к наружному	4 x 1,5
	AC36ES1ERA(S) / 1U36HS1ERA(S)	1 Фаза, 230 В, 50 Гц	32	3 x 4,0	к наружному	4 x 1,5
	AC48FS1ERA(S) / 1U48LS1ERB(S)	3 Фазы, 400 В, 50 Гц	25	5 x 2,5	к наружному	4 x 1,5
	AC60FS1ERA(S) / 1U60IS2ERB(S)	3 Фазы, 400 В, 50 Гц	25	5 x 2,5	к наружному	4 x 1,5
Кассетные с круговой раздачей DC-Inverter	ABH071H1ERG / 1U24GS1ERA	1 Фаза, 230 В, 50 Гц	25	3 x 2,5	к наружному	4 x 1,5
	ABH105H1ERG / 1U36HS1ERA(S)	1 Фаза, 230 В, 50 Гц	32	3 x 4,0	к наружному	4 x 1,5
	ABH125K1ERG / 1U48LS1ERB(S)	3 Фазы, 400 В, 50 Гц	25	5 x 2,5	к наружному	4 x 1,5
	ABH140K1ERG / 1U60IS2ERB(S)	3 Фазы, 400 В, 50 Гц	25	5 x 2,5	к наружному	4 x 1,5
Канальные сверхтонкие DC-Inverter	AD35S2SS1FA / 1U35S2SM2FA	1 Фаза, 230 В, 50 Гц	16	3 x 1,5	к наружному	4 x 1,5
	AD50S2SS1FA / AD50S2SS2FA	1 Фаза, 230 В, 50 Гц	25	3 x 2,5	к наружному	4 x 1,5
	AD24SS1ERA(N)(P) / 1U24GS1ERA	1 Фаза, 230 В, 50 Гц	25	3 x 2,5	к наружному	4 x 1,5
Канальные средненапорные DC-Inverter	AD35S2SM3FA / 1U35S2SM2FA	1 Фаза, 230 В, 50 Гц	16	3 x 1,5	к наружному	4 x 1,5
	AD50S2SM3FA / 1U50S2SJ2FA	1 Фаза, 230 В, 50 Гц	25	3 x 2,5	к наружному	4 x 1,5
	AD24MS3ERA / 1U24GS1ERA	1 Фаза, 230 В, 50 Гц	25	3 x 2,5	к наружному	4 x 1,5
	AD36MS3ERA / 1U36HS1ERA(S)	1 Фаза, 230 В, 50 Гц	32	3 x 4,0	к наружному	4 x 1,5
	AD48NS1ERA(S) / 1U48LS1ERB(S)	3 Фазы, 400 В, 50 Гц	25	5 x 2,5	к наружному	4 x 1,5
Канальные высоконапорные DC-Inverter	AD48HS1ERA(S) / 1U48LS1ERA(S)	3 Фазы, 400 В, 50 Гц	25	5 x 2,5	к наружному	4 x 1,5
	AD60HS1ERA(S) / 1U60IS2ERB(S)	3 Фазы, 400 В, 50 Гц	25	5 x 2,5	к наружному	4 x 1,5
	AD96HN1ERA / 1U96WS1ERB	3 Фазы, 400 В, 50 Гц	40	5 x 10	к наружному	4 x 2,5
Колонные DC-Inverter	AP48KS1ERA(S) / 1U48LS1ERB(S)	3 Фазы, 400 В, 50 Гц	25	5 x 2,5	к наружному	4 x 1,5
	AP60KS1ERA(S) / 1U60IS2ERB(S)	3 Фазы, 400 В, 50 Гц	25	5 x 2,5	к наружному	4 x 1,5
	AP60KS1ERA(S) / 1U60IS1ERB(S)	3 Фазы, 400 В, 50 Гц	25	5 x 2,5	к наружному	4 x 1,5

СХЕМЫ ЭЛЕКТРИЧЕСКИХ СОЕДИНЕНИЙ

СХЕМЫ ЭЛЕКТРОПОДКЛЮЧЕНИЯ ПУЛЬТА УПРАВЛЕНИЯ К ВНУТРЕННИМ БЛОКАМ

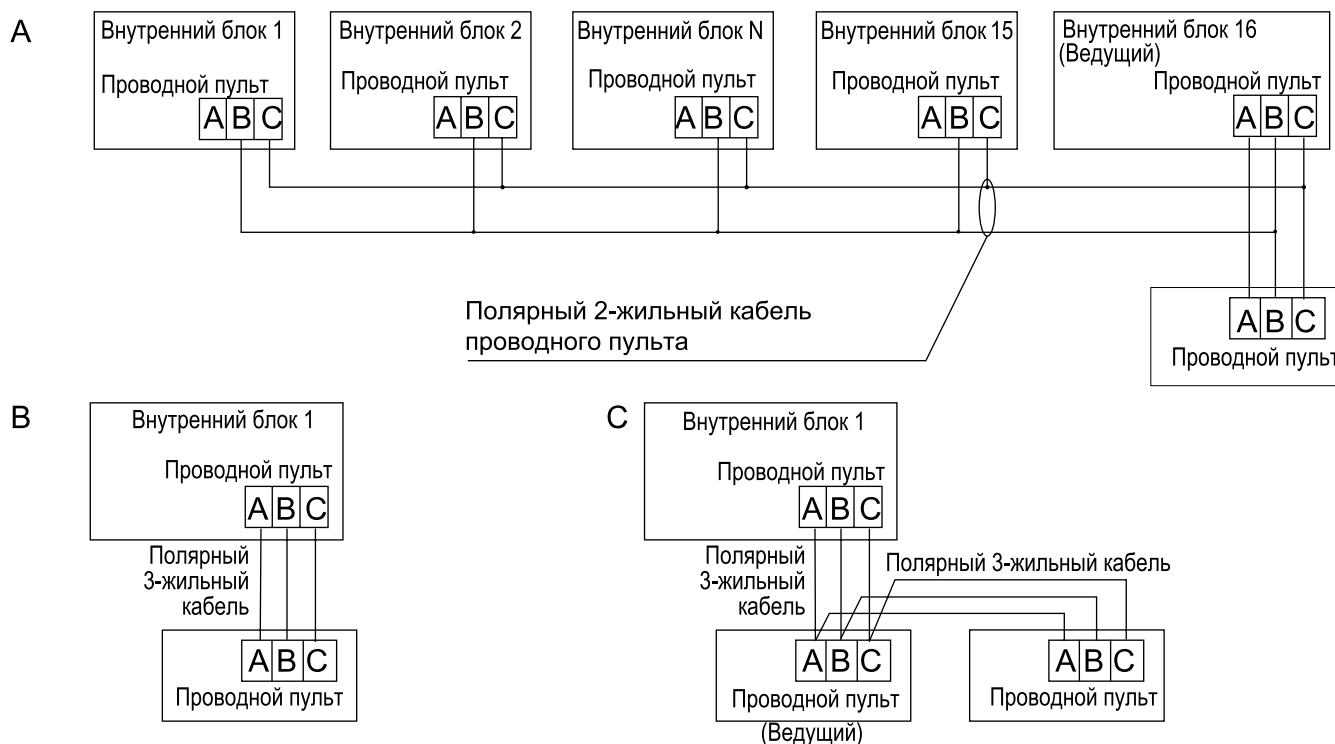
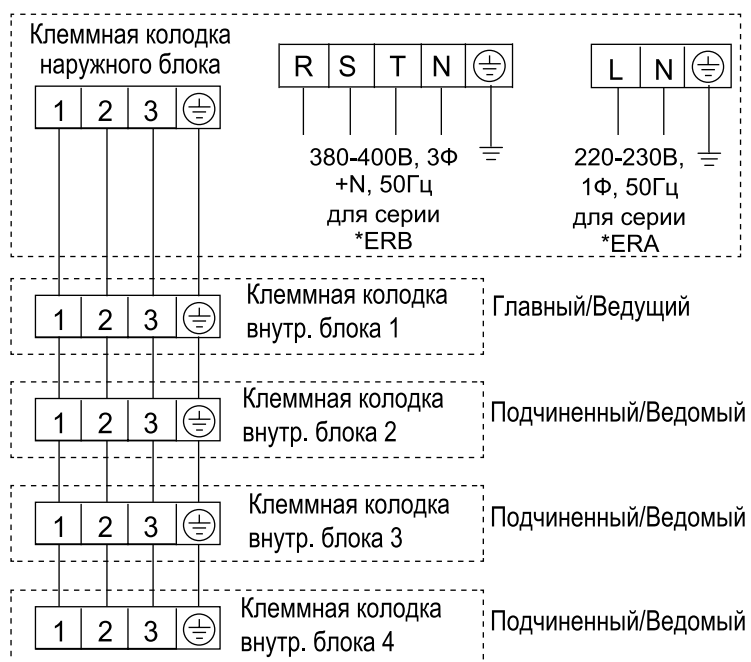


СХЕМА ЭЛЕКТРОПОДКЛЮЧЕНИЯ БЛОКОВ MAXI SPLIT



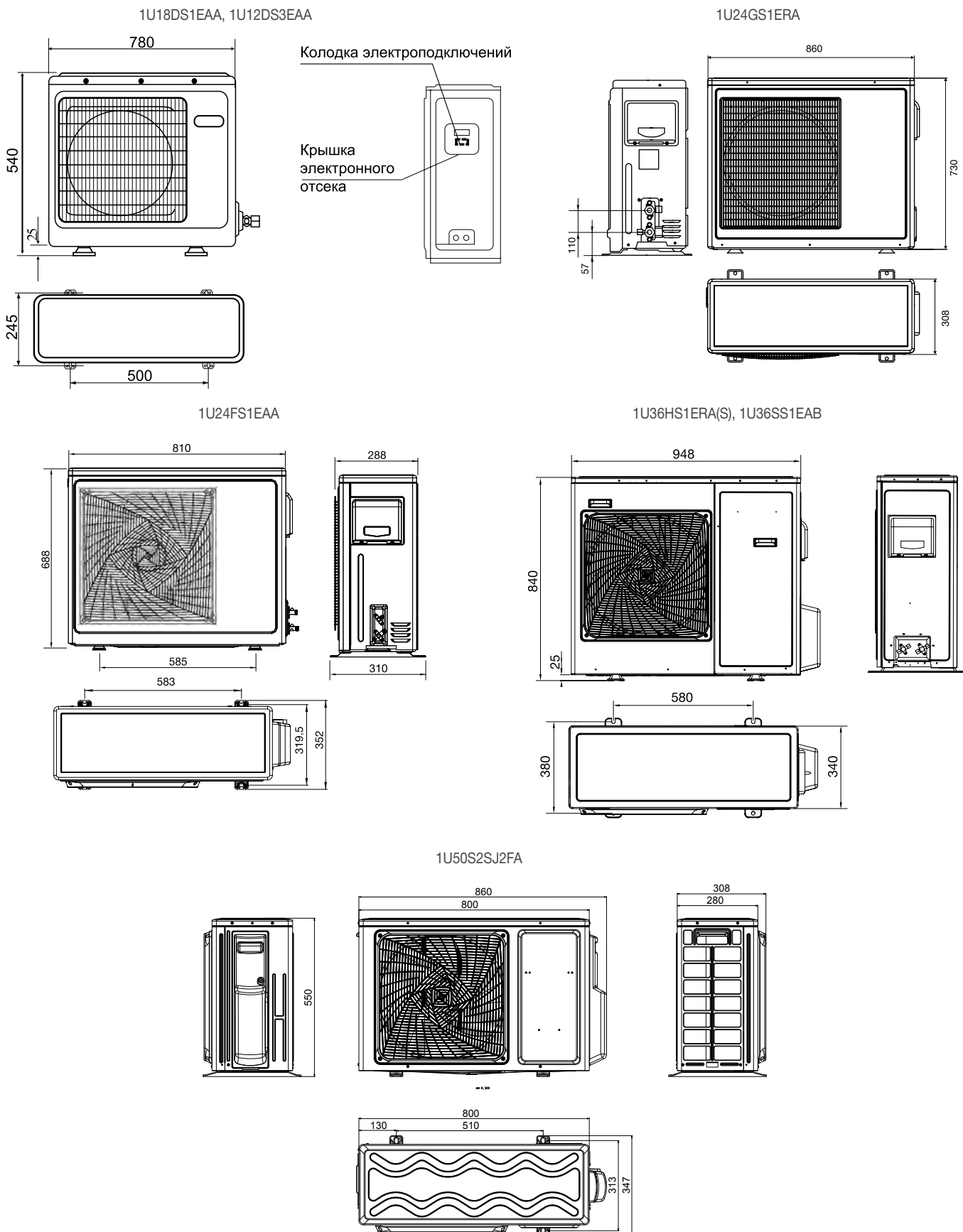
ПРИМЕЧАНИЕ:

- Ведущим, т. е. главным внутренним блоком считается блок, к которому подключен проводной пульт управления. Остальные внутренние блоки являются Ведомыми, т. е. подчиненными. Проводной пульт для системы MAXI SPLIT приобретается отдельно.
- Для каждой системы MAXI SPLIT может быть только один Ведущий внутренний блок.
- Для систем с двумя или тремя подключенными внутренними блоками электросхема подключения аналогична приведенной на рисунке. Разница только в количестве внутренних блоков.

ПОЛУПРОМЫШЛЕННЫЕ СПЛИТ-СИСТЕМЫ

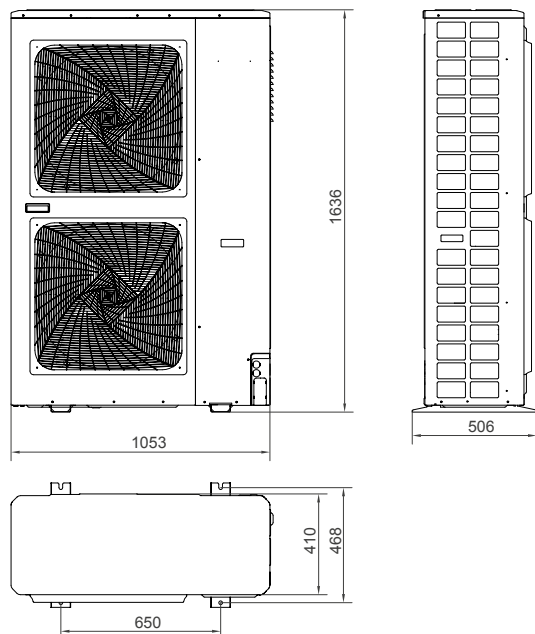
ГАБАРИТНЫЕ РАЗМЕРЫ

НАРУЖНЫЕ БЛОКИ

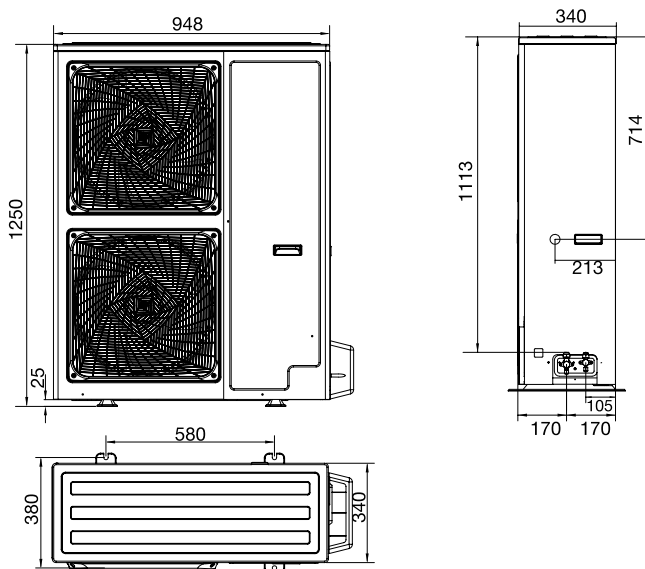


НАРУЖНЫЕ БЛОКИ

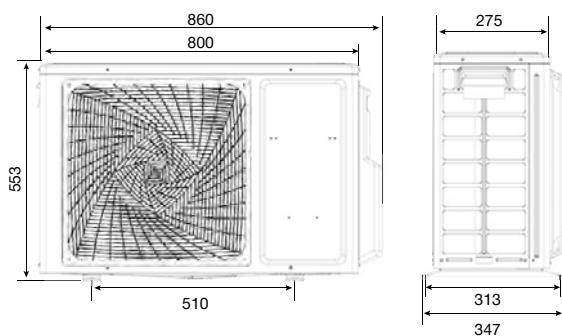
1U96WS1ERB



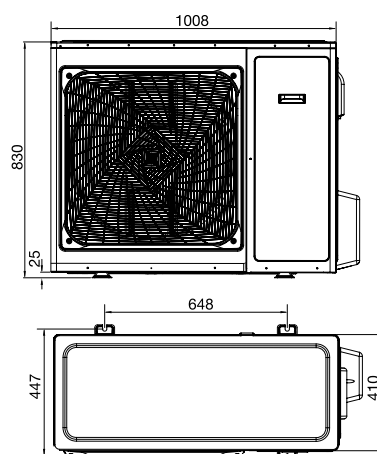
1U60IS3EAB(S), 1U60IS2EAB(S), 1U60IS1EAB(S),
1U60IS1ERB(S), 1U60IS2ERB(S)



1U35S2SM2FA



1U48LS1ERB(S), 1U48LS1EAB(S), 1U48LS2EAB(S)

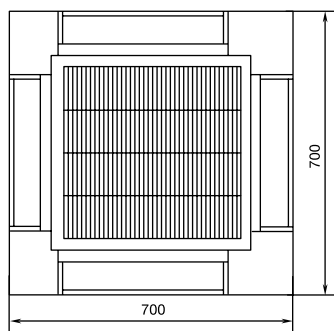


ПОЛУПРОМЫШЛЕННЫЕ СПЛИТ-СИСТЕМЫ

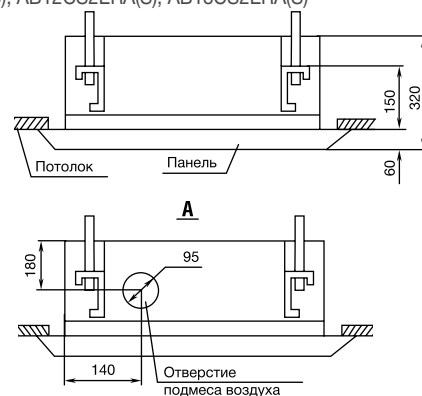
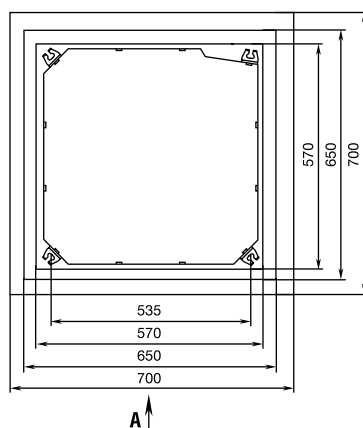
ГАБАРИТНЫЕ РАЗМЕРЫ

ВНУТРЕННИЕ БЛОКИ КАССЕТНОГО ТИПА

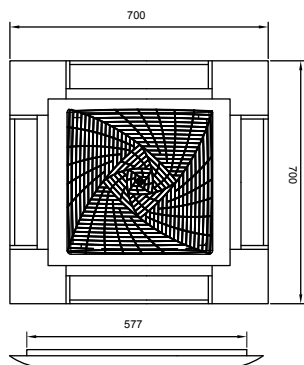
PB-700IB



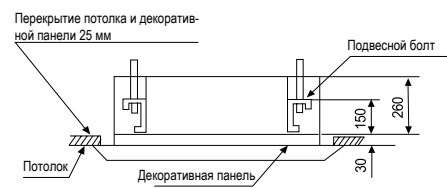
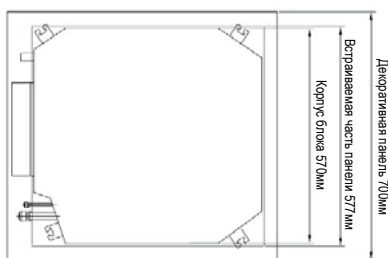
AB12CS1ERA(S), AB18CS1ERA(S), AB12CS2ERA(S), AB18CS2ERA(S)



PB-700KB

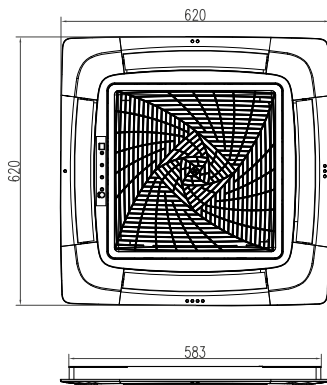


AB25S2SC1FA, AB35S2SC1FA, AB50S2SC1FA

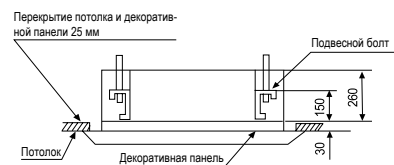
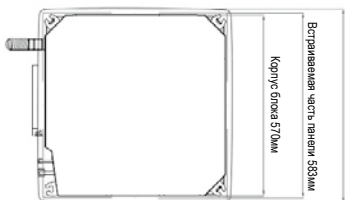


Примечание: Длина и ширина встраиваемой части панели PB-700KB составляет 577 мм

PB-620KB



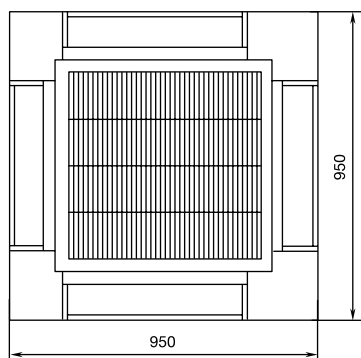
AB25S2SC2FA, AB35S2SC2FA, AB50S2SC2FA



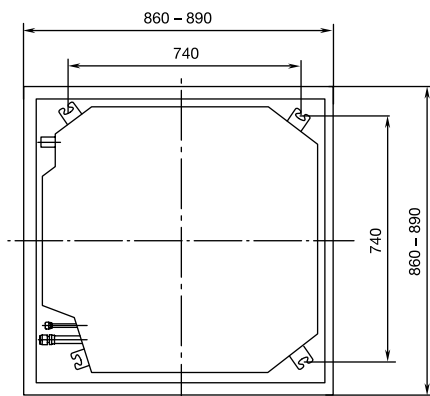
Примечание: Длина и ширина встраиваемой части панели PB-620KB составляет 583 мм

ВНУТРЕННИЕ БЛОКИ КАСЕТНОГО ТИПА

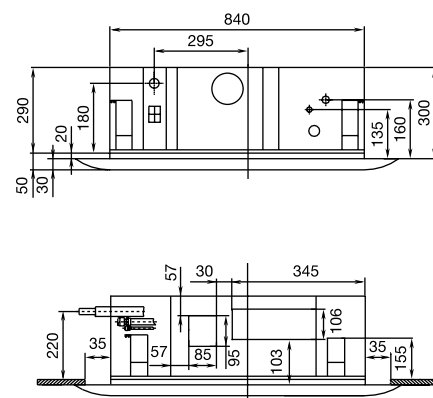
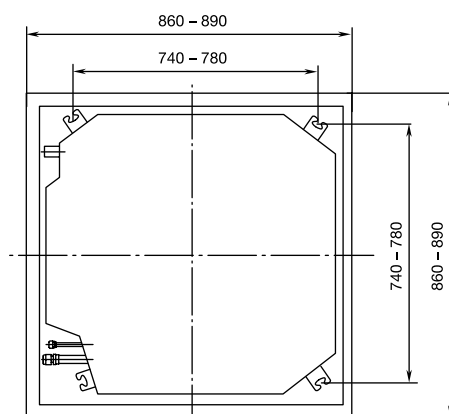
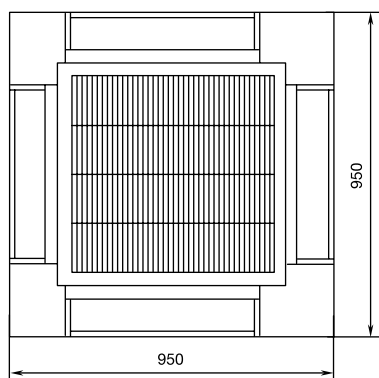
PB-950JB



AB24ES1ERA(S)



AB36ES1ERA(S), AB48ES1ERA(S), AB60ES2ERA(S)

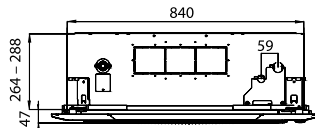
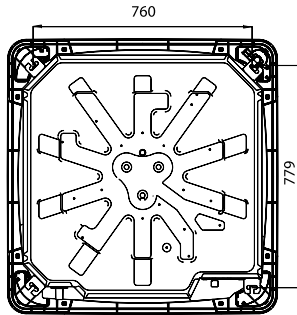


ПОЛУПРОМЫШЛЕННЫЕ СПЛИТ-СИСТЕМЫ

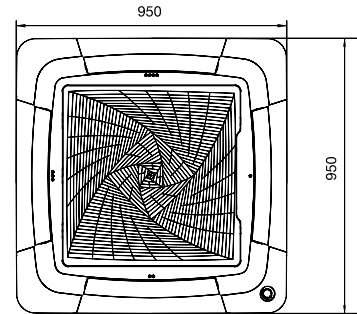
ГАБАРИТНЫЕ РАЗМЕРЫ

ВНУТРЕННИЕ БЛОКИ КАССЕТНОГО ТИПА

AB71S2SG1FA, ABH071H1ERG, ABH090H1ERG,
ABH105H1ERG, ABH125K1ERG, ABH140K1ERG

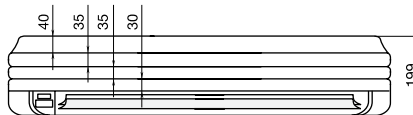
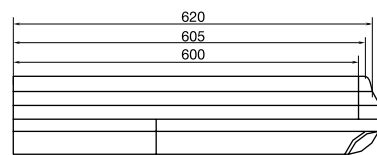
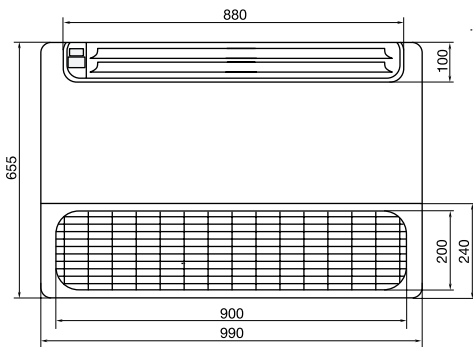


PB-950KB / PB-950MB

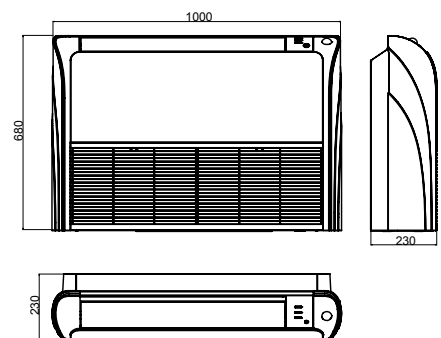


ВНУТРЕННИЕ БЛОКИ УНИВЕРСАЛЬНОГО ТИПА

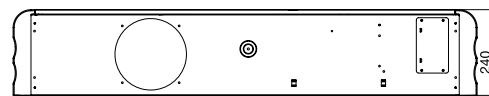
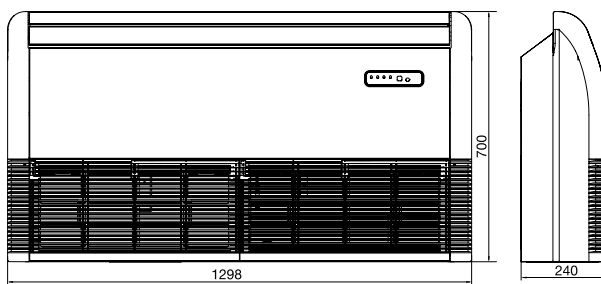
AC12CS1ERA(S), AC18CS1ERA(S), AC24CS1ERA(S)



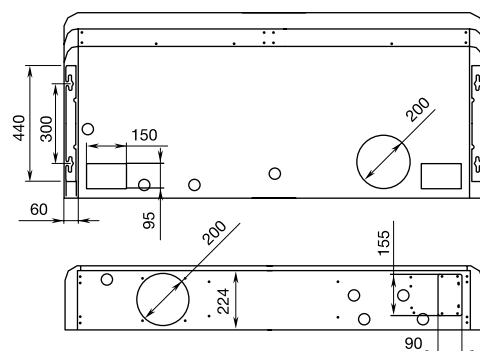
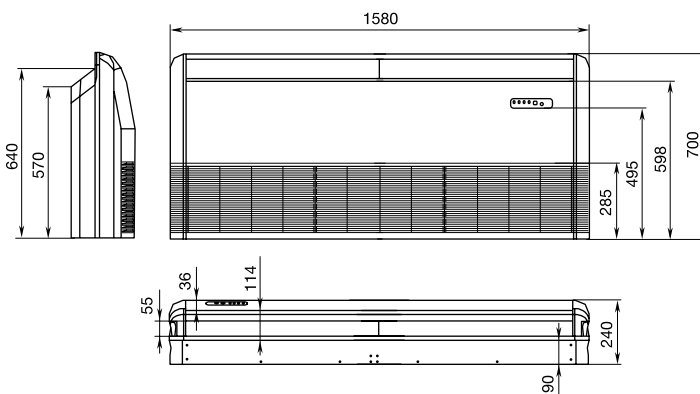
AC35S2SG1FA, AC50S2SG1FA



AC36ES1ERA(S)

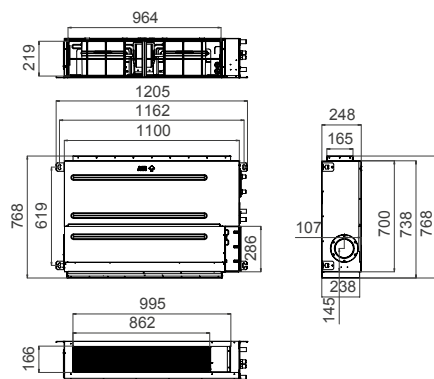


AC48FS1ERA(S), AC60FS1ERA(S)



ВНУТРЕННИЕ БЛОКИ КАНАЛЬНОГО ТИПА

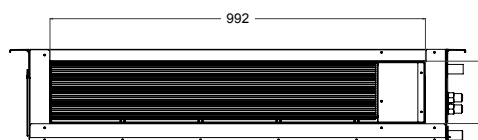
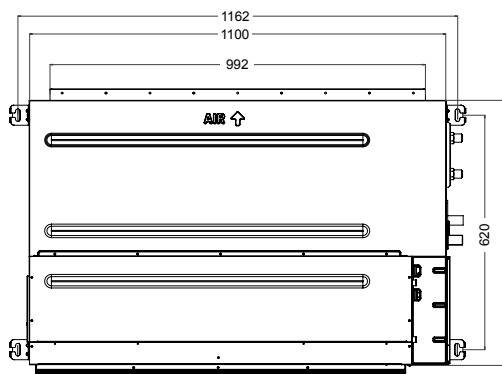
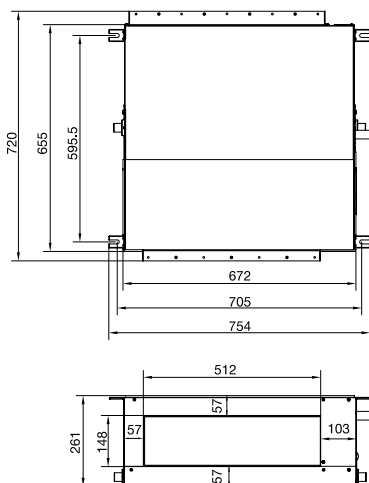
AD24MS3ERA



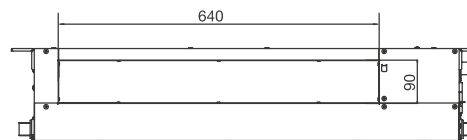
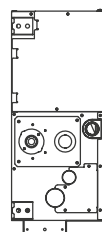
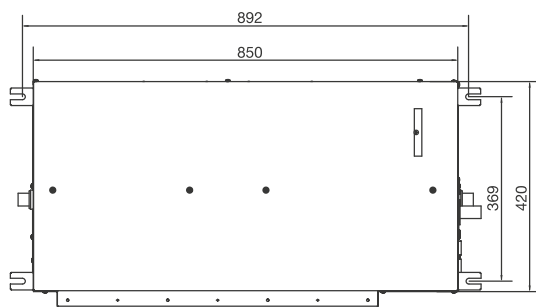
AD50S2SM3FA



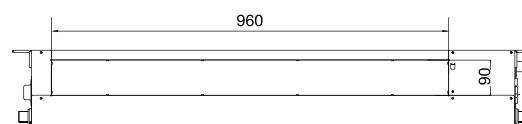
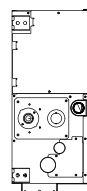
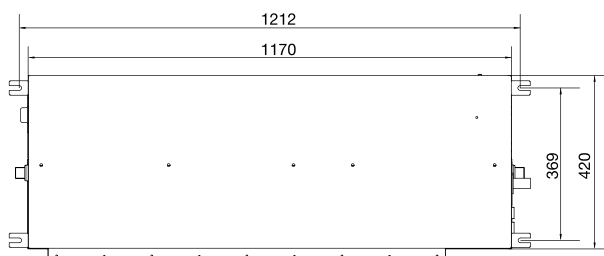
AD12MS1ERA



AD12SS1ERA(N)(P), AD25S2SS1FA, AD25S2SS2FA, AD35S2SS1FA, AD35S2SS2FA



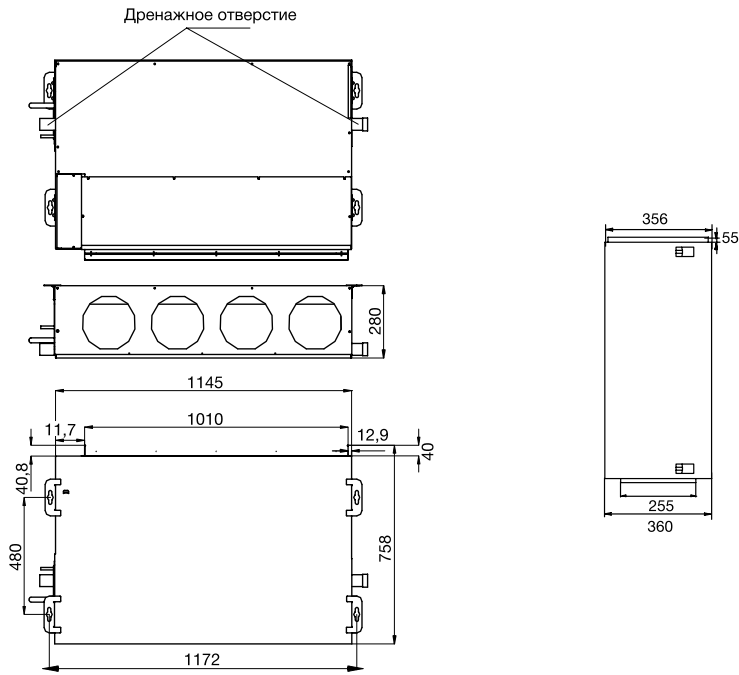
AD18SS1ERA(N)(P), AD24SS1ERA(N)(P), AD50S2SS1FA, AD50S2SS2FA



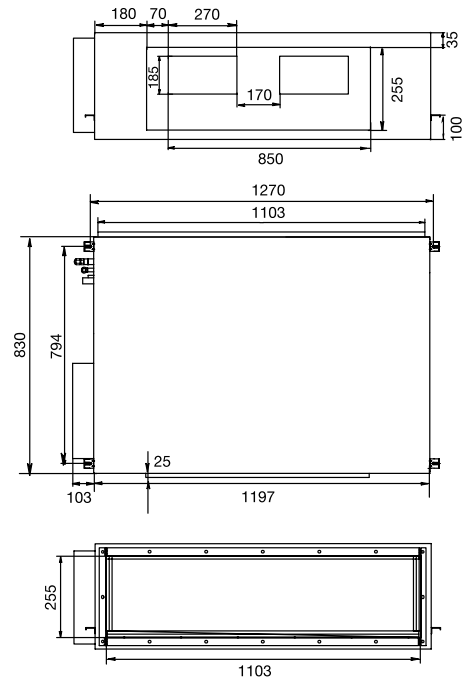
ГАБАРИТНЫЕ РАЗМЕРЫ

ВНУТРЕННИЕ БЛОКИ КАНАЛЬНОГО ТИПА (ПРОДОЛЖЕНИЕ)

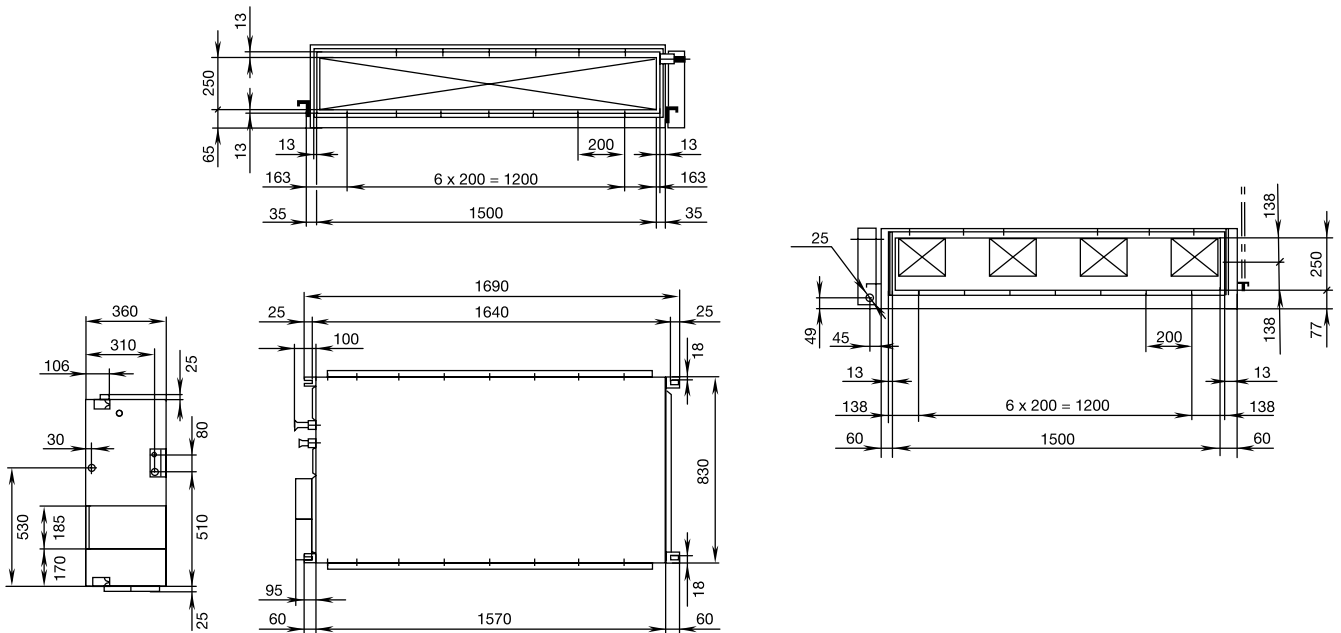
AD36NS1ERA(S), AD48NS1ERA(S)



AD48HS1ERA(S), AD60HS1ERA(S)



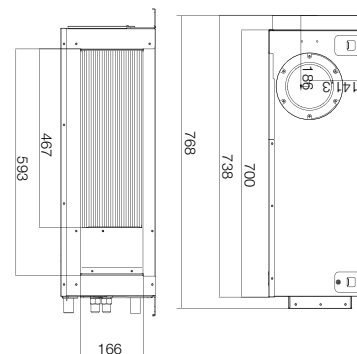
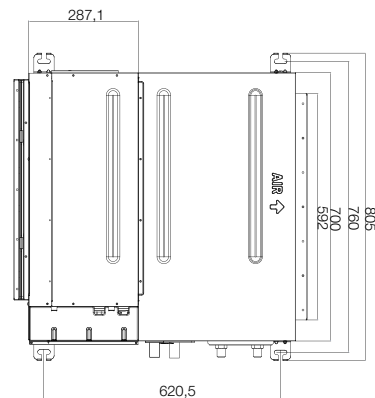
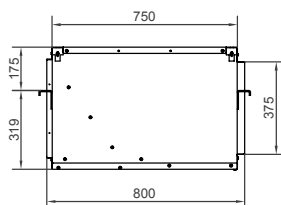
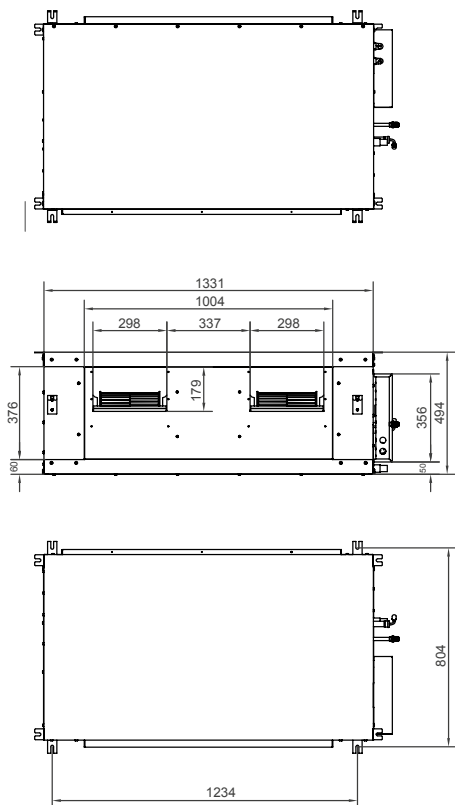
AD842AHEAA



ВНУТРЕННИЕ БЛОКИ КАНАЛЬНОГО ТИПА (ПРОДОЛЖЕНИЕ)

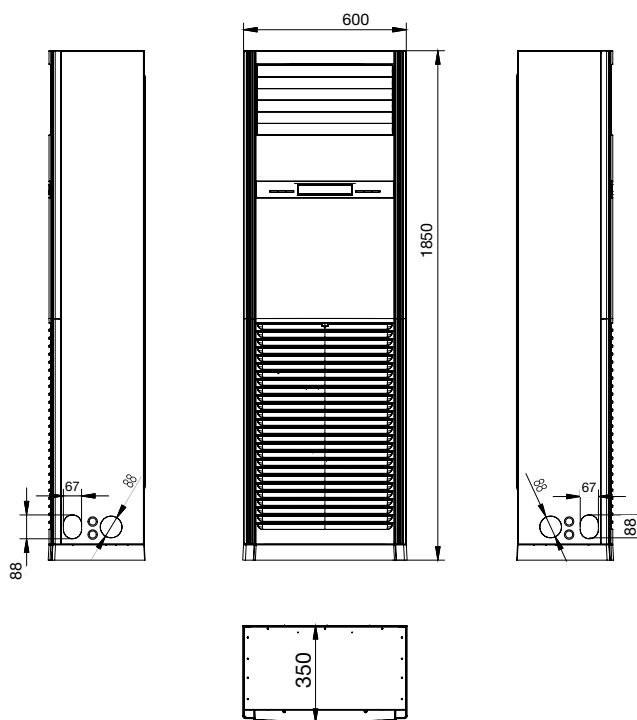
AD96HN1ERA

AD35S2SM3FA



ВНУТРЕННИЕ БЛОКИ КОЛОННОГО ТИПА

AP48KS1ERA(S), AP60KS1ERA(S)



HAIER BONUS

Это программа лояльности, которая позволяет накапливать баллы за продажу систем кондиционирования Haier, а затем обменивать их на технику Haier.



ПРОДАЕТЕ И УСТАНОВЛИВАЕТЕ
ПРОДУКЦИЮ HAIER



РЕГИСТРИРУЕТЕ НОМЕР В СИСТЕМЕ



ПОЛУЧАЕТЕ БАЛЛЫ



ОБМЕНИВАЕТЕ БАЛЛЫ НА ПРИЗЫ

Регистрировать серийные номера стало еще проще благодаря функции сканера в мобильном приложении HaierProff.



СКАНИРУЙТЕ QR-КОД, ЧТОБЫ УСТАНОВИТЬ
ПРИЛОЖЕНИЕ HAIERPROFF.



Подробную информацию о программе Haier Bonus вы можете получить на сайте www.haierproff.ru/bonus