



Каталог оборудования бытового и коммерческого назначения
2015



Большая библиотека технической документации
<http://splitoff.ru/tehn-doc.html>
каталоги, инструкции, сервисные мануалы, схемы.

Территория России расположена в нескольких климатических поясах – от Заполярья до субтропиков. Колебания температуры в одном регионе в течение года могут быть в пределах от -40°C до $+40^{\circ}\text{C}$. Таким образом, к надежности и долговечности климатической техники, предназначенной для работы в России, следует предъявлять повышенные требования. Климатическая техника популярной торговой марки «Sakata» полностью удовлетворяет данным требованиям.

Климатическая техника «Sakata»:

- надежность;
- удобство в эксплуатации и ремонте;
- сбалансированное сочетание необходимых для потребителя функций;
- забота о пользователе;
- экономия средств в ходе эксплуатации.

Область применения оборудования «Sakata»:

- комфортное кондиционирование жилых помещений;
- кондиционирование помещений общественного назначения;
- кондиционирование производственных помещений.

Для решения этих задач используется оборудование следующих типов:

- бытовые и полупромышленные сплит-системы;
- инверторные мультисистемы;
- мультizonальные системы (VRF-системы);
- компрессорно-конденсаторные блоки;
- модульные чиллеры и фанкойлы.

Все модели сертифицированы, имеют техническую документацию по монтажу и эксплуатации, сервисную поддержку. Для удобства проектирования и подбора мультizonальных систем предназначено программное обеспечение Sakata Selection. Основное достоинство оборудования «Sakata» – доступная цена и высокое качество исполнения!

Климатическое оборудование «Sakata» – комфортное качество жизни!

Содержание

Пиктограммы.....	4
Номенклатура оборудования: бытовые кондиционеры и SemiPRO.....	6
НОВИНКА Настенный кондиционер SIH_SD «Legenda».....	10
НОВИНКА Настенный кондиционер SIE_SD «Legenda» Inverter.....	12
Настенный кондиционер SIH_SCR «Fusion-2».....	14
Настенный кондиционер SIH_SBR «Triumph».....	16
Кассетный четырехпоточный кондиционер SIB_BAV/Y.....	18
Напольно-потолочный кондиционер SIB_TAV/Y.....	20
Канальный кондиционер SIB_DAV/Y.....	22
НОВИНКА Кассетный четырехпоточный кондиционер SIB_BBV/Y.....	24
НОВИНКА Напольно-потолочный кондиционер SIB_TBV/Y.....	26
НОВИНКА Канальный высоконапорный кондиционер SIB_DBV/Y.....	28
Канальный высоконапорный кондиционер SIB_250DAY.....	30
Универсальные наружные блоки.....	32
НОВИНКА DC-инверторная мультисистема SOM-2 (3, 4, 5) B_Z.....	34
НОВИНКА Компрессорно-конденсаторные блоки SCCU_V/YAQ.....	37
Технологии SMS.....	38
Модельный ряд внутренних блоков SMS.....	44
Номенклатура оборудования SMS.....	45
Система управления.....	46
Принципиальная схема электроподключений.....	47

Опции.....	47
Канальный низконапорный блок SCDL.....	48
Канальный высоконапорный блок SCDH.....	50
Канальный ультратонкий блок SLCD.....	52
Канальный узкий блок SSCD.....	53
4–поточный кассетный блок SC.....	54
4–поточный кассетный компактный блок SCC.....	55
Настенный блок SWM.....	56
НОВИНКА Универсальный блок SFU.....	57
Напольный блок скрытой установки SFC.....	58
Канальный прямоточный внутренний блок SAFA.....	59
Наружный блок SMSM.....	60
Наружный блок SMSR.....	64
Наружный блок SMSW.....	67
Наружный блок SMSL.....	68
Наружный блок SMSE.....	69
НОВИНКА Чиллеры.....	70
НОВИНКА Фанкойл кассетного типа SF–CS.....	76
НОВИНКА Фанкойл высоконапорный канального типа SF–DT.....	78
НОВИНКА Фанкойл средненапорный канального типа SF–DT.....	79

Пиктограммы

LED монитор		На передней панели внутреннего блока расположен LED монитор для идентификации текущих режимов и настроек.
LCD дистанционный пульт управления		Все внутренние блоки укомплектованы беспроводным пультом управления с LCD дисплеем, интерфейс которого полностью русифицирован и интуитивно понятен.
Моющийся фильтр		Все фильтры, которыми укомплектован внутренний блок после засорения подлежат очистке водой.
24-х часовой таймер		24-х часовой таймер позволяет настроить работу системы кондиционирования под любой график использования кондиционера.
Автоматический режим и 3 скорости вентилятора		Во время работы в любом режиме пользователь может выбрать любой режим вентилятора высокая, средняя, низкая скорость вращения вентилятора или авто-режим.
Автоматическое изменение направления вертикального потока		С пульта дистанционного управления можно управлять вертикальным направлением потока воздуха.
Автоматическое изменение направления горизонтального потока		С пульта дистанционного управления можно управлять горизонтальным направлением потока воздуха.
Ручное регулирование горизонтального направления потока		Регулирование горизонтального направления воздушного потока осуществляется в ручном режиме непосредственно на внутреннем блоке.
Фильтр с ионами серебра		Ионы серебра позволяют эффективно бороться с бактериями и вирусами.

Авторестарт		Восстановление работы кондиционера в прежнем режиме после восстановления электропитания.
Инверторное управление компрессором		Система инверторного управления компрессором кондиционера сама выбирает оптимальный режим работы двигателя компрессора, исходя из требований потребителя и климатических условий на объекте.
Самодиагностика и автоматическая функция защиты		При возникновении неисправностей, код ошибки отображается на пульте управления, что в свою очередь очень упрощает диагностику системы.
Антибактериальный фильтр		Эффективная антибактериальная обработка
Авторазморозка	 АВТО	Интеллектуальная система защиты теплообменника наружного блока от обмерзания.
Генератор отрицательных ионов		Встроенный ионизатор генерирует отрицательные ионы для здорового и комфортного пребывания человека в обслуживаемом помещении.
Фильтр с витамином С		Насыщение воздуха в помещении витамином С.
R410A		Кондиционер работает при использовании нового высококачественного и озонобезопасного фреона R410A, что позволяет вывести данный кондиционер на уровень выше, нежели аналогичное оборудование других брендов и производителей.
Низкотемпературный комплект		Совокупность дополнительных элементов, позволяющих кондиционеру работать в режиме охлаждения при температуре уличного воздуха до -30°C или -40°C (в зависимости от модификации).

Номенклатура оборудования

БЫТОВАЯ СЕРИЯ

S I H - 20 S A R

R – исполнение для России

СЕРИЯ

A, B, C, D...

ТИП БЛОКА

S – настенный

ИНДЕКС ПРОИЗВОДИТЕЛЬНОСТИ

20, 25, 35, 50, 60, 80

ТИП УПРАВЛЕНИЯ КОМПРЕССОРА

H – неинверторный компрессор

E – инверторный компрессор

БЛОК

I – внутренний блок

O – наружный блок

ТОРГОВАЯ МАРКА

S – SAKATA

ПОЛУПРОМЫШЛЕННАЯ СЕРИЯ

S I B - 60 T A V

ЭЛЕКТРОПИТАНИЕ

V – 220–240 В, 1 ф, 50 Гц

Y – 380–415 В, 3 ф, 50 Гц

СЕРИЯ

A, B, C...

ТИП БЛОКА

T – напольно–потолочный

B – кассетный

D – канальный

ИНДЕКС ПРОИЗВОДИТЕЛЬНОСТИ

50, 60, 100, 140, 200, 250

СЕРИЯ

B – бизнес

БЛОК

I – внутренний блок

O – наружный блок

ТОРГОВАЯ МАРКА

S – SAKATA

Номенклатура оборудования

МУЛЬТИСИСТЕМЫ ВНУТРЕННИЕ БЛОКИ

S I M W - 20 A Z

Z – инвертор

СЕРИЯ

A, B, C, D...

ИНДЕКС ПРОИЗВОДИТЕЛЬНОСТИ

20, 25, 35, 50

ТИП ВНУТРЕННЕГО БЛОКА

W – настенный
D – канальный
C – кассетный
U – универсальный

M – мультисистема

БЛОК

I – внутренний блок

ТОРГОВАЯ МАРКА

S – SAKATA

МУЛЬТИСИСТЕМЫ НАРУЖНЫЕ БЛОКИ

S O M - 2 Z 40 A

СЕРИЯ

A, B, C, D...

ИНДЕКС ПРОИЗВОДИТЕЛЬНОСТИ

40, 53, 60, 80, 100

Z – инвертор

2 – количество подключаемых внутренних блоков

M – мультисистема

БЛОК

O – наружный блок

ТОРГОВАЯ МАРКА

S – SAKATA

Настенный кондиционер SIH_SD "Legenda"

- **Класс энергетической эффективности А:** 20, 25, 35 и 50-я модели обладают классом энергоэффективности А. Это позволяет более экономно расходовать электроэнергию.
- **Тщательная очистка воздуха:** комплексное использование антибактериального фильтра и фильтра с витамином С.
- **Таймер:** возможность программирования работы в интервале 0,5–24 часа.
- **Функция качания заслонок:** качание заслонок в вертикальной и горизонтальной плоскости.
- **Управление вентилятором:** 3 скорости вращения вентилятора и автоматический режим.
- **Функция «авторестарт»:** возможность автоматического возврата предыдущего режима работы кондиционера после возобновления подачи электропитания.
- **Низкотемпературный комплект:** возможность осуществлять работу в режиме охлаждения при температуре окружающей среды –30°С или –40°С (в зависимости от модификации).



SIH-20SD	SIH-50SD
SIH-25SD	SIH-60SD
SIH-35SD	

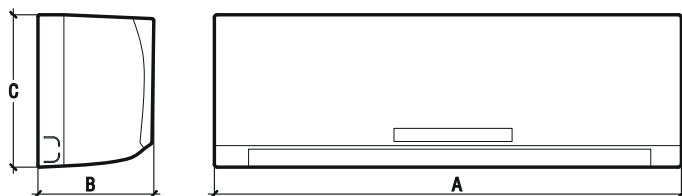


Маркировка внутреннего блока			SIH-20SD	SIH-25SD	SIH-35SD	SIH-50SD	SIH-60SD
Маркировка наружного блока			SOH-20VD	SOH-25VD	SOH-35VD	SOH-50VD	SOH-60VD
Электропитание			220~240 В, 1 фаза, 50 Гц				
Охлаждение	производительность	кВт	2.2	2.7	3.55	5.3	7.0
	потребляемая мощность	кВт	0.685	0.841	1.106	1.656	2.325
	рабочий ток	А	2.98	3.59	4.81	7.15	10.11
	энергоэффективность EER		3.21	3.21	3.21	3.20	3.01
	уровень шума ВБ (низк./ср./выс./турбо)	дБ(А)	24/27/29/34	24/27/30/33	27/30/33/36	29/32/35/38	31/34/37/40
	уровень шума НБ	дБ(А)	48	50	52	54	55
	расход воздуха ВБ	м³/ч	420	450	560	850	1050
Нагрев	производительность	кВт	2.3	2.8	3.65	5.45	7.1
	потребляемая мощность	кВт	0.637	0.776	1.011	1.509	2.211
	рабочий ток	А	2.77	3.38	4.40	6.56	9.60
	энергоэффективность COP		3.61	3.61	3.61	3.61	3.21
	уровень шума ВБ (низк./ср./выс./турбо)	дБ(А)	24/27/29/34	24/27/30/33	27/30/33/36	29/32/35/38	31/34/37/40
	уровень шума НБ	дБ(А)	48	50	52	54	55
	расход воздуха ВБ	м³/ч	420	450	560	850	1050
Диаметр труб: жидкость		мм (дюйм)	6.35 (1/4)	6.35 (1/4)	6.35 (1/4)	6.35 (1/4)	6.35 (1/1)
Диаметр труб: газ		мм (дюйм)	9.52 (3/8)	9.52 (3/8)	9.52 (3/8)	12.70 (1/2)	15.88 (5/8)
Диапазон рабочих температур		°С	+18 ~ +43/-7 ~ +43				
Внутренний блок	габариты: ШхВхГ	мм	700x285x188	700x285x188	800x300x197	970x315x235	970x315x235
	вес	кг	8	8.5	10	14	15
Наружный блок	габариты: ШхВхГ	мм	663x451x254	600x490x250	700x500x225	802x535x298	800x690x300
	вес	кг	21.5	25	25	38	44

LED монитор	LCD дистанционный пульт управления	Самодиагностика и автоматическая функция защиты	Моющийся фильтр	24-х часовой таймер	АВТО Авторазморозка	Фильтр с витамином С	Антибактериальный фильтр	Фреон R-410A
Автоматический режим и 3 скорости работы вентилятора	АВТО Автоматическое изменение направления вертикального потока	АВТО Автоматическое изменение направления горизонтального потока	Авторестарт	Низкотемпературный комплект				

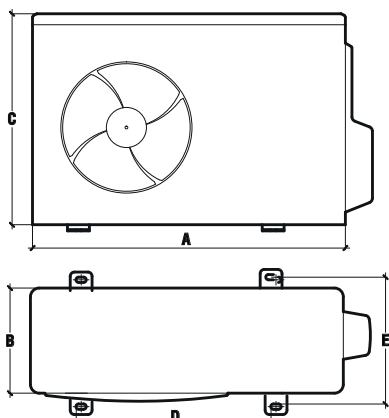
Размеры блоков

Внутренний блок



	A	B	C
SIH-20SD	700	188	285
SIH-25SD	700	188	285
SIH-35SD	800	197	300
SIH-50SD	970	235	315
SIH-60SD	970	235	315

Наружный блок



	A	B	C	D	E
SOH-20VD	663	254	451	431	278
SOH-25VD	600	250	490	400	288
SOH-35VD	700	255	500	459	262
SOH-50VD	802	298	535	545	320
SOH-60VD	800	300	690	540	326

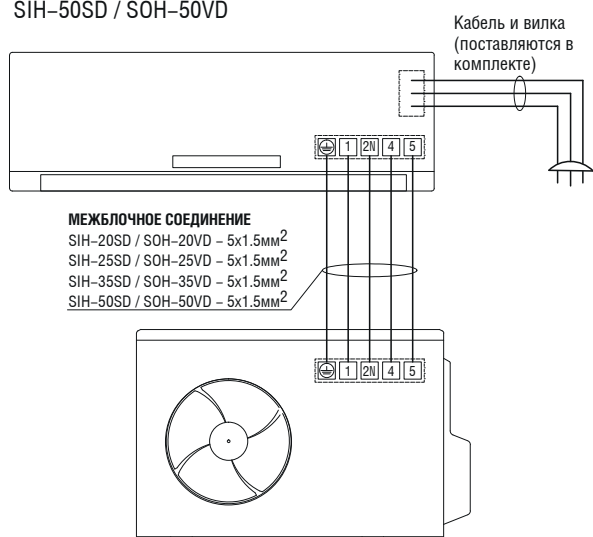
Схема электрических соединений

SIH-20SD / SOH-20VD

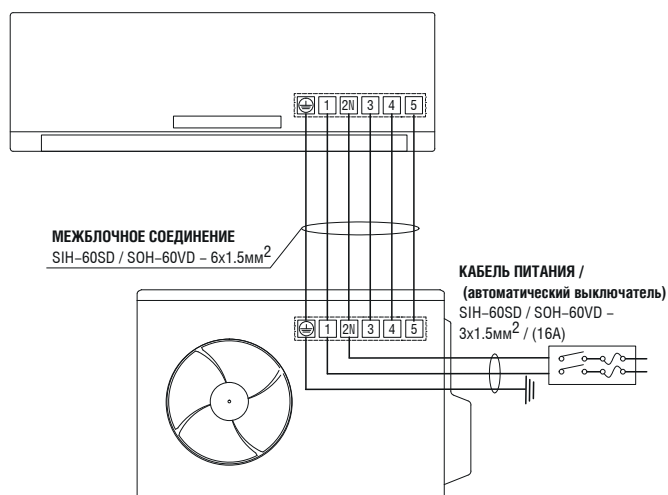
SIH-25SD / SOH-25VD

SIH-35SD / SOH-35VD

SIH-50SD / SOH-50VD



SIH-60SD / SOH-60VD



Настенный кондиционер SIE_SD "Legenda"

Inverter

- **DC-инверторное управление двигателем компрессора:** экономия электроэнергии и устойчивое поддержание необходимой температуры.
- **Класс энергетической эффективности A:** 25, 35 и 50-я модели обладают классом энергоэффективности A. Это позволяет более экономно расходовать электроэнергию.
- **Тщательная очистка воздуха:** комплексное использование антибактериального фильтра и фильтра с витамином С.
- **Таймер:** возможность программирования работы в интервале 0,5–24 часа.
- **Функция качания заслонок:** качание заслонок в вертикальной и горизонтальной плоскости.
- **Управление вентилятором:** 3 скорости вращения вентилятора и автоматический режим.
- **Функция «авторестарт»:** возможность автоматического возврата предыдущего режима работы кондиционера после возобновления подачи электропитания.
- **Управление по Wi-Fi:** возможность управления кондиционером с мобильного устройства через сеть Wi-Fi (поставка кондиционеров с этой опцией осуществляется под заказ).



SIE-25SD SIE-50SD
SIE-35SD SIE-60SD



Маркировка внутреннего блока			SIE-25SD	SIE-35SD	SIE-50SD	SIE-60SD
Маркировка наружного блока			SOE-25VD	SOE-35VD	SOE-50VD	SOE-60VD
Электропитание			220~240 В, 1 фаза, 50 Гц			
Охлаждение	производительность	кВт	2.7 (1.45~3.2)	3.3 (1.4~3.52)	5.0 (1.8~5.2)	6.7 (1.7~7.1)
	потребляемая мощность	кВт	0.82 (0.38~1.35)	1.03 (0.45~1.50)	1.55 (0.55~2.10)	2.07 (0.56~2.70)
	рабочий ток	А	3.57 (1.5~5.9)	4.5 (2.0~7.5)	8.5 (2.2~10.2)	11.25 (3.0~11.8)
	энергоэффективность EER		3.29	3.20	3.21	3.01
	уровень шума ВБ (низк./ср./выс.)	дБ(А)	27/30/33	34/37/40	34/37/40	37/40/43
	уровень шума НБ	дБ(А)	52	52	53	56
	расход воздуха ВБ	м³/ч	420	530	650	1150
Нагрев	производительность	кВт	2.8 (1.4~3.3)	3.5 (1.1~3.75)	5.1 (1.8~5.3)	6.8 (1.4~7.1)
	потребляемая мощность	кВт	0.78 (0.38~1.54)	0.97 (0.40~1.35)	1.41 (0.55~2.10)	1.88 (0.45~2.60)
	рабочий ток	А	3.37 (1.7~6.7)	4.22 (1.6~7.0)	8.5 (2.2~10.2)	10.1 (2.1~11.3)
	энергоэффективность COP		3.59	3.61	3.62	3.62
	уровень шума ВБ (низк./ср./выс.)	дБ(А)	27/30/33	34/37/40	34/37/40	37/40/43
	уровень шума НБ	дБ(А)	52	52	53	56
	расход воздуха ВБ	м³/ч	420	530	650	1150
Диаметр труб: жидкость		мм (дюйм)	6.4 (1/4)	6.4 (1/4)	6.4 (1/4)	6.4 (1/4)
Диаметр труб: газ		мм (дюйм)	9.5 (3/8)	9.5 (3/8)	12.7 (1/2)	15.9 (5/8)
Диапазон рабочих температур		°С	+18 ~ +43/-7 ~ +24			
Внутренний блок	габариты: ШxВxГ	мм	700x285x188	700x285x188	850x300x198	970x315x235
	вес	кг	7.5	8.0	12.0	15.0
Наружный блок	габариты: ШxВxГ	мм	720x540x260	720x540x260	802x545x286	802x545x286
	вес	кг	24	26	40	41



LED монитор



LCD дистанционный пульт управления



Самодиагностика и автоматическая функция защиты



Моющийся фильтр



24-х часовой таймер



Автоморозка



Фильтр с витамином С



Антибактериальный фильтр



Фреон R-410A



Автоматический режим и 3 скорости работы вентилятора



АВТО

Автоматическое изменение направления вертикального потока



АВТО

Автоматическое изменение направления горизонтального потока



АВТО

Авторестарт

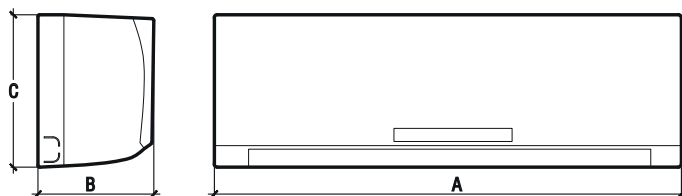


DC

Инверторное управление компрессором

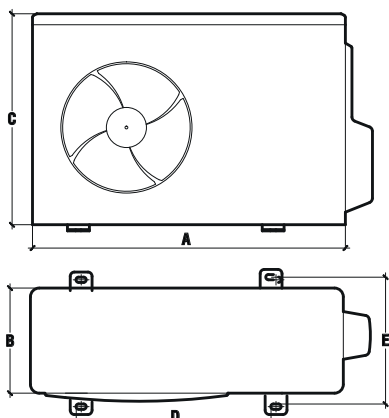
Размеры блоков

Внутренний блок



	A	B	C
SIE-25SD	700	188	285
SIE-35SD	700	188	285
SIE-50SD	850	198	300
SIE-60SD	970	235	315

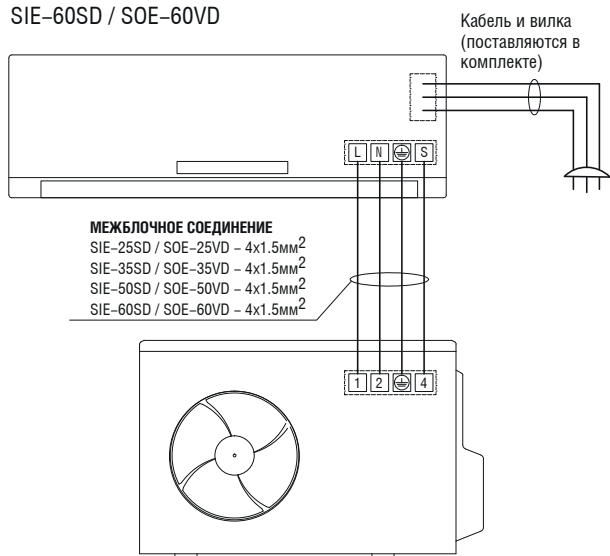
Наружный блок



	A	B	C	D	E
SOE-25VD	720	260	540	540	280
SOE-35VD	720	260	540	540	280
SOE-50VD	802	286	545	545	320
SOE-60VD	802	286	545	545	320

Схема электрических соединений

SIE-25SD / SOE-25VD
 SIE-35SD / SOE-35VD
 SIE-50SD / SOE-50VD
 SIE-60SD / SOE-60VD



Настенный кондиционер SIH_SCR "Fusion-2"

- **Управление вентилятором:** 3 скорости вращения вентилятора и автоматический режим.
- **Тщательная очистка воздуха:** комплексное использование антибактериального фильтра и фильтра с витамином С.
- **Направление вертикального воздушного потока:** автоматическое изменение.
- **Таймер:** возможность программирования работы в интервале 0,5–24 часа.
- **Функция «авторестарт»:** возможность автоматического возврата предыдущего режима работы кондиционера после возобновления подачи электропитания.
- **Низкотемпературный комплект:** возможность осуществлять работу в режиме охлаждения при температуре окружающей среды –30°C или –40°C (в зависимости от модификации).



SIH-20SCR SIH-50SCR
SIH-25SCR SIH-60SCR
SIH-35SCR



Маркировка внутреннего блока			SIH-20SCR	SIH-25SCR	SIH-35SCR	SIH-50SCR	SIH-60SCR	SIH-80SCR
Маркировка наружного блока			SOH-20VCR	SOH-25VCR	SOH-35VCR	SOH-50VCR	SOH-60VCR	SOH-80VCR
Электропитание			220~240 В, 1 фаза, 50 Гц					
Охлаждение	производительность	кВт	2.2	2.65	3.55	5.3	7.0	7.9
	потребляемая мощность	кВт	0.685	0.825	1.106	1.646	2.325	2.476
	рабочий ток	А	2.98	3.59	4.81	7.15	10.11	9.6
	энергоэффективность EER		3.21	3.21	3.21	3.22	3.01	3.19
	уровень шума ВБ (низк./выс.)	дБ(А)	25/34	26/35	28/38	33/45	38/46	43/50
	уровень шума НБ	дБ(А)	52	52	52	55	59	50
расход воздуха ВБ	м³/ч	460	460	550	950	1050	1200	
Нагрев	производительность	кВт	2.3	2.75	3.65	5.65	7.3	7.6
	потребляемая мощность	кВт	0.637	0.762	1.011	1.560	2.274	2.331
	рабочий ток	А	2.77	3.31	4.4	6.75	9.88	9.0
	энергоэффективность COP		3.61	3.61	3.61	3.62	3.21	3.26
	уровень шума ВБ (низк./выс.)	дБ(А)	25/34	26/35	28/38	33/45	38/46	43/50
	уровень шума НБ	дБ(А)	52	52	52	55	59	60
расход воздуха ВБ	м³/ч	460	460	550	950	1150	1200	
Диаметр труб: жидкость		мм (дюйм)	6.35 (1/4)	6.35 (1/4)	6.35 (1/4)	6.35 (1/4)	6.35 (1/1)	9.52 (3/8)
Диаметр труб: газ		мм (дюйм)	9.52 (3/8)	9.52 (3/8)	12.70 (1/2)	12.70 (1/2)	15.88 (5/8)	15.88 (5/8)
Диапазон рабочих температур		°C	+18 ~ +43/-7 ~ +43					
Внутренний блок	габариты: ШxВxГ	мм	680x255x185	680x255x185	750x255x185	940x300x220	1080x300x220	1185x322x235
	вес	кг	6	6	10	14	17	19
Наружный блок	габариты: ШxВxГ	мм	663x451x254	700x500x225	700x500x225	800x590x300	800x690x300	902x795x332
	вес	кг	21	23	25	44	53	65

LED

LED монитор



LCD дистанционный пульт управления



Самодиагностика и автоматическая функция защиты



Моющийся фильтр



24-х часовой таймер



Антизамерзание



Авторестарт



Автоматический режим и 3 скорости работы вентилятора



Фреон R-410A



Антибактериальный фильтр



Фильтр с витамином С

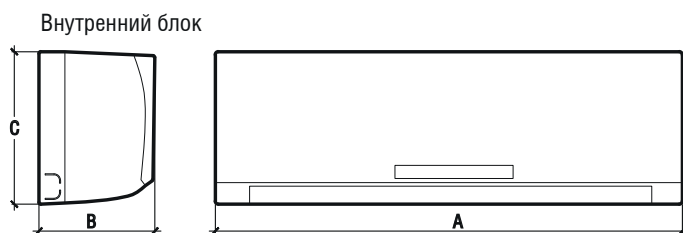


Автоматическое изменение направления вертикального потока

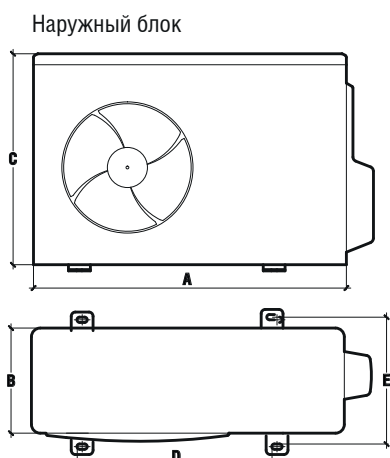


Низкотемпературный комплект

Размеры блоков



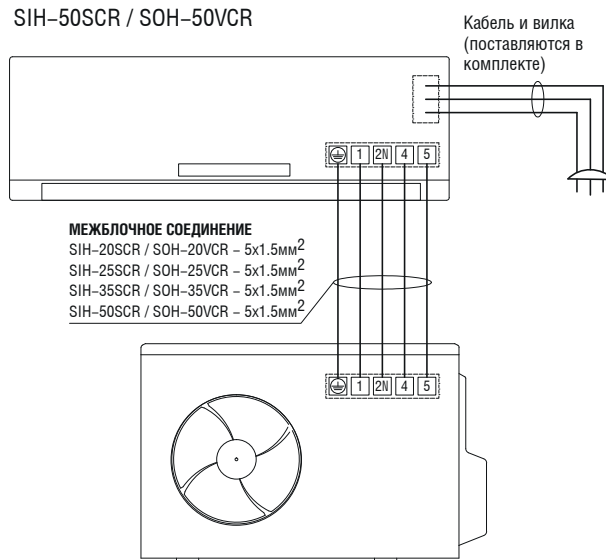
	A	B	C
SIH-20SCR	680	185	255
SIH-25SCR	680	185	255
SIH-35SCR	750	185	255
SIH-50SCR	940	220	300
SIH-60SCR	1080	220	300
SIH-80SCR	1185	235	322



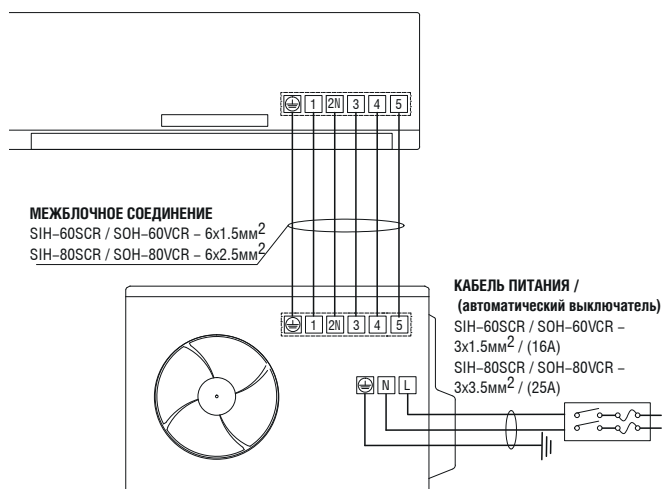
	A	B	C	D	E
SOH-20VCR	663	254	451	431	278
SOH-25VCR	700	225	500	459	262
SOH-35VCR	700	225	500	459	262
SOH-50VCR	800	300	690	540	326
SOH-60VCR	800	300	690	540	326
SOH-80VCR	902	332	795	606	354

Схема электрических соединений

SIH-20SCR / SOH-20VCR
 SIH-25SCR / SOH-25VCR
 SIH-35SCR / SOH-35VCR
 SIH-50SCR / SOH-50VCR



SIH-60SCR / SOH-60VCR
 SIH-80SCR / SOH-80VCR



Настенный кондиционер SIH_SBR "Triumph"

- **Управление вентилятором:** 3 скорости вращения вентилятора и автоматический режим.
- **Тщательная очистка воздуха:** комплексное использование ионизатора и фильтра с ионами серебра.
- **Направление вертикального воздушного потока:** возможность автоматического изменения.
- **Направление горизонтального воздушного потока:** возможность автоматического изменения.
- **Таймер:** возможность программирования работы в интервале 0,5–24 часа.
- **Функция «авторестарт»:** возможность автоматического возврата предыдущего режима работы кондиционера после возобновления подачи электропитания.



SIH-20SBR SIH-50SBR
SIH-25SBR SIH-60SBR
SIH-35SBR



Маркировка внутреннего блока			SIH-20SBR	SIH-25SBR	SIH-35SBR	SIH-50SBR	SIH-60SBR
Маркировка наружного блока			SOH-20VBR	SOH-25VBR	SOH-35VBR	SOH-50VBR	SOH-60VBR
Электропитание			220~240 В, 1 фаза, 50 Гц				
Охлаждение	производительность	кВт	2.0	2.5	3.5	5.0	7.0
	потребляемая мощность	кВт	0.785	0.940	1.095	1.752	2.503
	рабочий ток	А	3.5	4.1	4.8	7.9	10.8
	энергоэффективность EER		2.61	2.81	3.21	3.01	2.81
	уровень шума ВБ (низк./выс.)	дБ(А)	24/36	30/40	29/41	34/42	40/45
	уровень шума НБ	дБ(А)	51	55	56	59	62
	расход воздуха ВБ	м³/ч	340	380	470	700	930
Нагрев	производительность	кВт	2.1	2.8	3.8	5.3	7.3
	потребляемая мощность	кВт	0.730	0.973	1.055	1.630	2.280
	рабочий ток	А	3.2	4.2	4.6	7.5	10.2
	энергоэффективность COP		3.01	3.01	3.61	3.41	3.21
	уровень шума ВБ (низк./выс.)	дБ(А)	30/36	33/39	34/40	37/43	42/48
	уровень шума НБ	дБ(А)	51	55	56	59	62
	расход воздуха ВБ	м³/ч	340	380	470	700	930
Диаметр труб: жидкость		мм (дюйм)	6.35 (1/4)	6.35 (1/4)	6.35 (1/4)	6.35 (1/4)	9.52 (3/8)
Диаметр труб: газ		мм (дюйм)	9.52 (3/8)	9.52 (3/8)	12.70 (1/2)	12.70 (1/2)	15.88 (5/8)
Диапазон рабочих температур		°С	+18 ~ +43/-7 ~ +24				
Внутренний блок	габариты: ШxВxГ	мм	710x250x190	710x250x190	790x265x198	920x292x223	998x322x240
	вес	кг	7	6.5	9	11.5	13
Наружный блок	габариты: ШxВxГ	мм	685x430x260	685x430x260	780x540x250	760x590x285	820x595x330
	вес	кг	21	23	28	37.5	44

LED монитор



LCD дистанционный пульт управления



Моющийся фильтр



24-х часовой таймер



Авторестарт



Самодиагностика и автоматическая функция защиты



Фильтр с ионами серебра



Ионизатор



Фреон R-410A



АВТО
Авторазморозка



А+
Автоматический режим и 3 скорости работы вентилятора

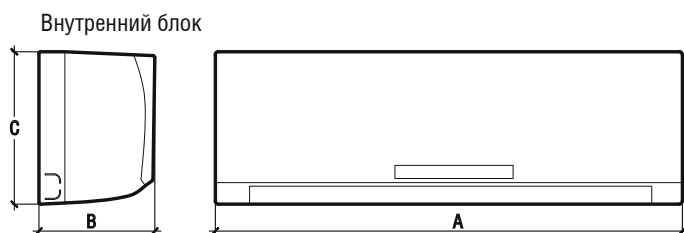


АВТО
Автоматическое изменение направления вертикального потока

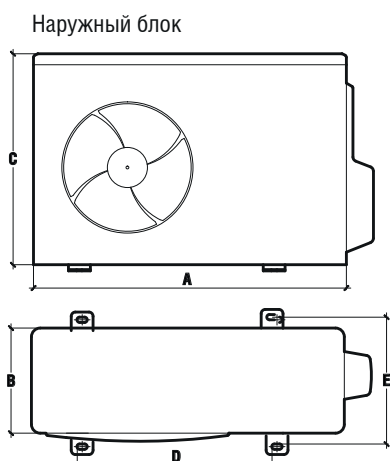


Ручное регулирование горизонтального направления потока

Размеры блоков



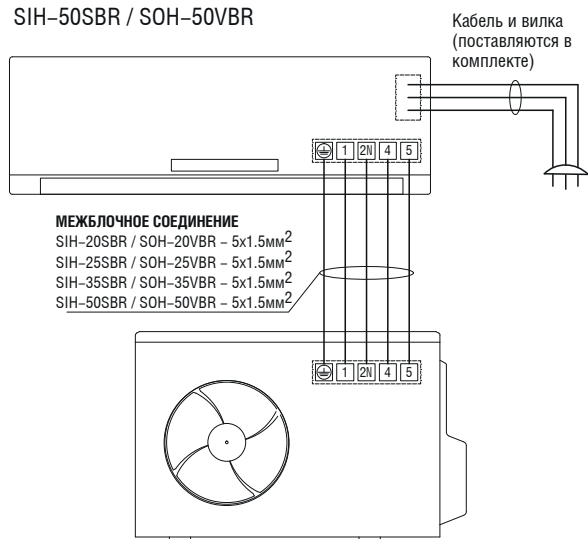
	A	B	C
SIH-20SBR	710	190	250
SIH-25SBR	710	190	250
SIH-35SBR	790	198	265
SIH-50SBR	920	223	292
SIH-60SBR	998	240	322



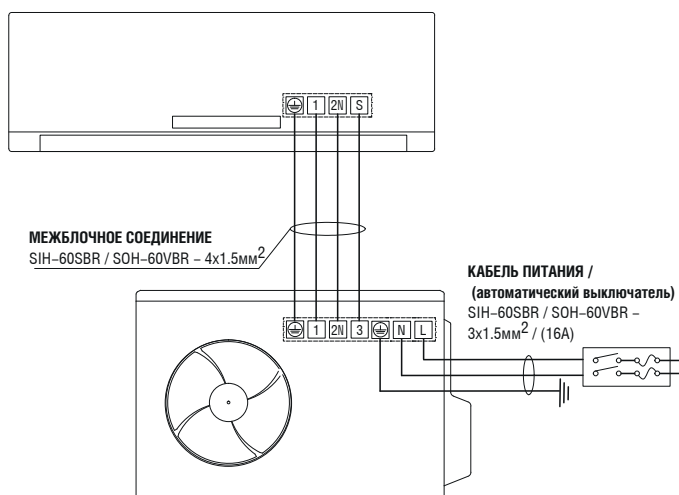
	A	B	C	D	E
SOH-20VBR	685	260	430	460	276
SOH-25VBR	685	260	430	460	276
SOH-35VBR	780	250	540	549	276
SOH-50VBR	760	285	590	530	290
SOH-60VBR	820	330	595	523	340

Схема электрических соединений

SIH-20SBR / SOH-20VBR
 SIH-25SBR / SOH-25VBR
 SIH-35SBR / SOH-35VBR
 SIH-50SBR / SOH-50VBR



SIH-60SBR / SOH-60VBR



Кассетный четырехпоточный кондиционер SIB_BAV/Y

SEMI PRO

- **Комплектация блока:** декоративная панель и ИК-пульт в стандартной поставке.
- **Встроенный дренажный насос:** высота подъема дренажа 750 мм.
- **Проводной пульт** поставляется как опция.
- **Управление скоростью вращения вентилятора:** 3 скорости и автоматический режим.
- **Подмес свежего воздуха:** возможность подмеса уличного воздуха во внутренний блок.



SIB-50BAV



SIB-60BAV
SIB-100BAV
SIB-140BAV



SIB-200BAV



SAR-24
(опция + 10 м кабеля в комплекте)



RG51Q1
(в комплекте)

Параметр / модель			SIB-50BAV	SIB-60BAV	SIB-100BAV	SIB-140BAV	SIB-200BAV
Электропитание			220~240 В, 1 фаза, 50 Гц			380~415 В, 3 фазы, 50 Гц	
Охлаждение	Мощность	BTU/ч	18000	24000	36000	48000	60000
		кВт	5.2	7.0	10.5	14.0	17.6
	Потребляемая мощность	кВт	2.072	2.475	3.97	5.52	6.687
	Рабочий ток	А	9.48	12.5	6.85	9.53	11.54
Энергоэффективность EER			2.55	2.87	2.66	2.55	2.63
Нагрев	Мощность	BTU/ч	19500	26000	40000	51000	65000
		кВт	5.72	7.62	11.7	14.95	19.0
	Потребляемая мощность	кВт	1.837	2.428	4.07	5.58	5.92
	Рабочий ток	А	8.41	11.8	7.03	9.63	10.22
Энергоэффективность COP			3.11	3.14	2.88	2.68	2.97
Расход воздуха (выс.)		м³/ч	860	1220	1545	1545	1800
Уровень шума (низк./выс.)		дБ(А)	38/44	39/42	42/51	42/51	42/51
Вес		кг	19	24	28	28	32
Габариты (ШхДхВ)	блок	мм	570x570x260	840x840x230	840x840x300	840x840x300	840x840x300
	панель	мм	647x647x50	950x950x55	950x950x55	950x950x55	950x950x55
Диаметр трубок: жидкость		мм (дюйм)	6.35 (1/4)	9.52 (3/8)	9.52 (3/8)	9.52 (3/8)	9.52 (3/8)
Диаметр трубок: газ		мм (дюйм)	12.70 (1/2)	15.88 (5/8)	19.05 (3/4)	19.05 (3/4)	19.05 (3/4)
Максимальная длина магистрали		м	25	25	30	50	50
Максимальный перепад высот		м	15	15	20	25	25
Целевая температура		°C	+17 ~ +32				

LED

LED монитор



LCD дистанционный пульт управления



Самодиагностика и автоматическая функция защиты



Мощный фильтр



АВТО Авторазморозка



АВТО Авторестарт



Автоматический режим и 3 скорости работы вентилятора



Автоматическое изменение направления вертикального потока

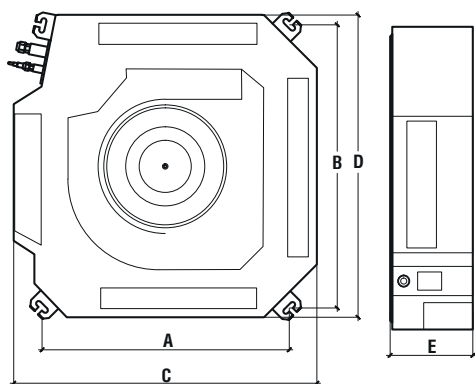


Фреон R-410A



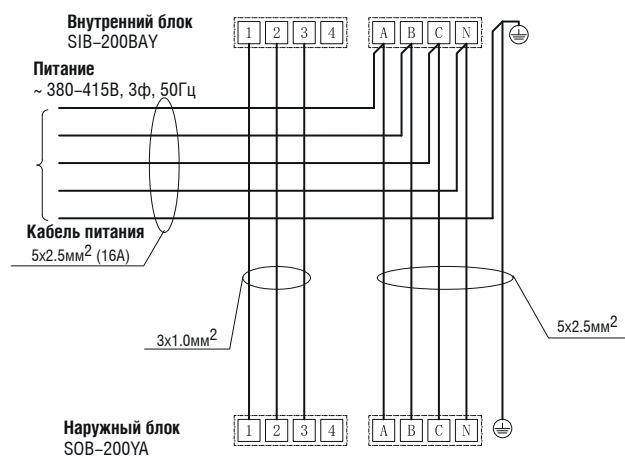
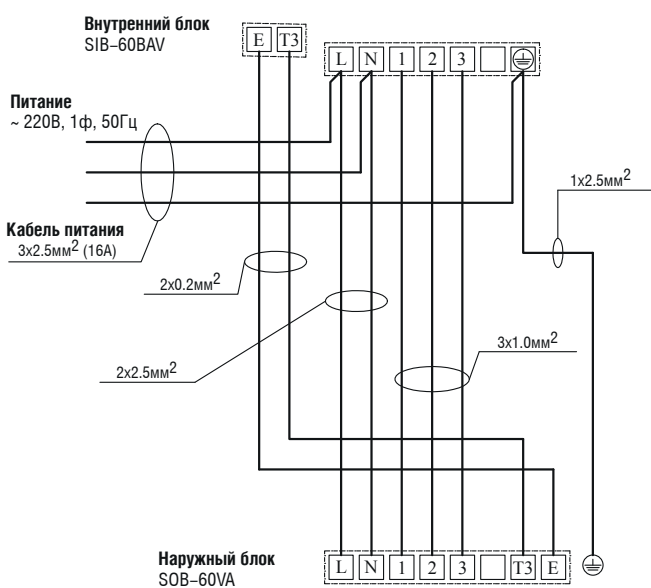
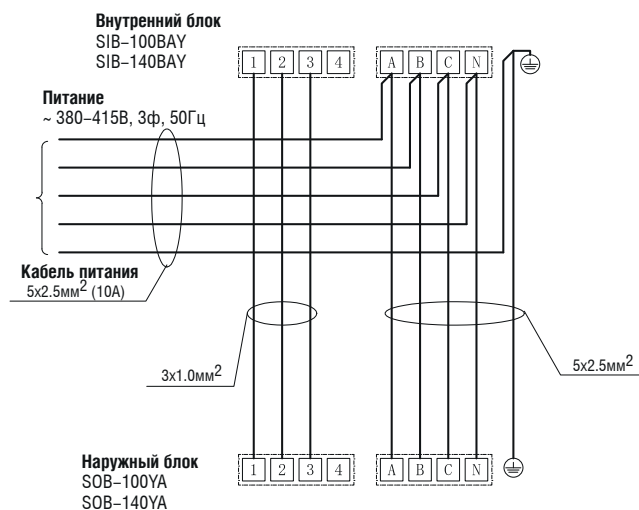
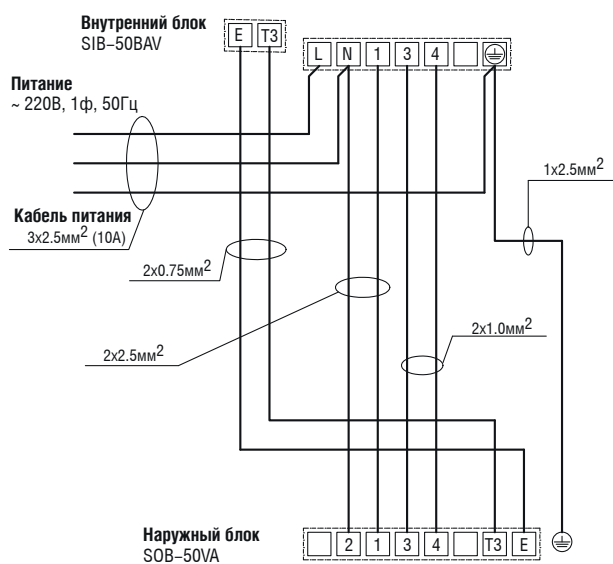
Низкотемпературный комплект

Размеры блоков



	A	B	C	D	E
SIB-50BAV	550	550	570	570	260
SIB-60BAV	680	780	840	840	230
SIB-100BAY	680	780	840	840	300
SIB-140BAY	680	780	840	840	300
SIB-200BAY	680	780	840	840	300

Схема электрических соединений



Напольно-потолочный кондиционер SIB_TAV/Y

SEMI PRO

- **Комплектация блока:** ИК-пульт в стандартной поставке.
- **Два варианта монтажа:** потолочный и настенный у пола.
- **Проводной пульт** поставляется как опция.
- **Управление скоростью вращения вентилятора:** 3 скорости и автоматический режим.
- **Дисплей на лицевой панели:** индикация заданной температуры и режима работы.
- **Автоматическое качание заслонок:** в вертикальном и горизонтальном направлении. Следствие – более интенсивный воздухообмен в помещении.



SIB-50TAV
SIB-60TAV



SIB-100TAV
SIB-140TAV
SIB-200TAV



SAR-24
(опция + 10 м кабеля
в комплекте)



RG51Q1
(в комплекте)

Параметр / модель			SIB-50TAV	SIB-60TAV	SIB-100TAV	SIB-140TAV	SIB-200TAV
Электропитание			220–240 В, 1 фаза, 50 Гц		380–415 В, 3 фазы, 50 Гц		
Охлаждение	Мощность	BTU/ч	18000	24000	36000	48000	60000
		кВт	5,28	7.0	10.5	14.0	17.6
	Потребляемая мощность	кВт	1,726	2.423	4.307	5.191	6.562
	Рабочий ток	А	15	12.4	7.44	8.96	11.33
Энергоэффективность EER			3,07	2.93	2.45	2.71	2.68
Нагрев	Мощность	BTU/ч	20000	26000	40000	51000	65000
		кВт	5,86	7.62	11.7	14.95	19.0
	Потребляемая мощность	кВт	1,863	2.415	4.029	5.033	6.246
	Рабочий ток	А	15	12.2	6.96	8.69	10.78
Энергоэффективность COP			3,22	3.15	2.91	2.97	3.05
Расход воздуха (низк./выс.)		м³/ч	500/800	700/1200	1051/1257	1600/2000	1600/2000
Уровень шума (низк./выс.)		дБ(А)	38/43	40/45	45/50	45/50	45/50
Вес		кг	24	24	29	46	46
Габариты (ШхДхВ)		мм	990x660x203	990x660x203	1280x660x203	1670x680x240	1670x680x240
Диаметр трубок: жидкость		мм (дюйм)	6,4 (1/4)	9.52 (3/8)	9.52 (3/8)	9.52 (3/8)	9.52 (3/8)
Диаметр трубок: газ		мм (дюйм)	9,52 (3/8)	15.88 (5/8)	19.05 (3/4)	19.05 (3/4)	19.05 (3/4)
Максимальная длина магистрали		м	25	25	30	50	50
Максимальный перепад высот		м	15	15	20	25	25
Целевая температура		°C	+17...+30		+17 ~ +32		

LED

LED монитор



LCD дистанционный пульт управления



Самодиагностика и автоматическая функция защиты



Ионизирующий фильтр



АВТО Автораозморозка



Авторестарт



Автоматический режим и 3 скорости работы вентилятора



АВТО Автоматическое изменение направления вертикального потока

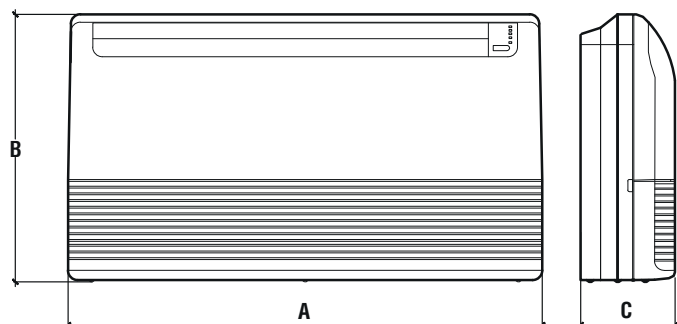


Фреон R-410A



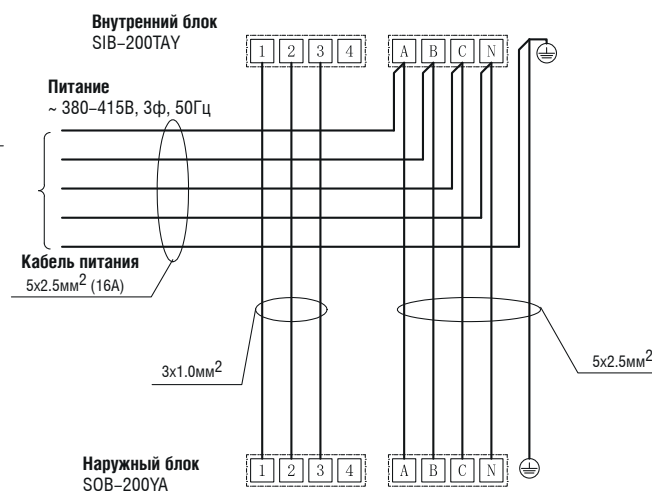
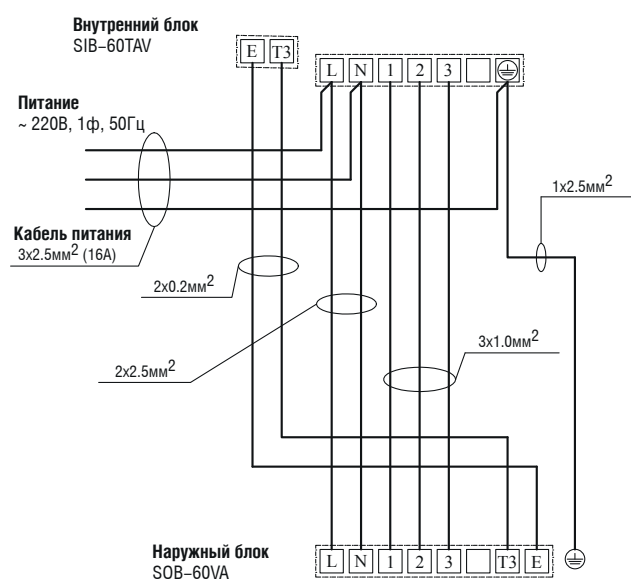
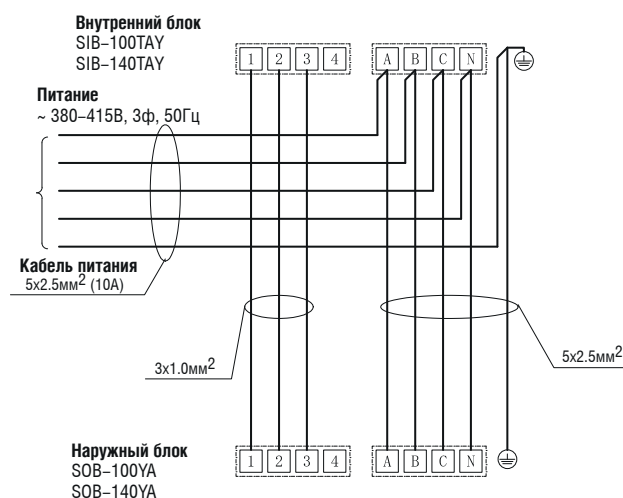
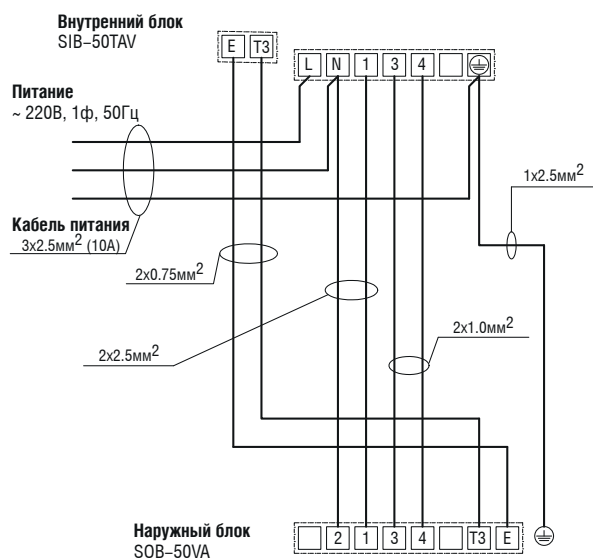
Низкотемпературный комплект

Размеры блоков



	A	B	C
SIB-50TAV	990	660	203
SIB-100TAY	1280	660	203
SIB-140TAY	1670	680	240
SIH-200TAY	1670	680	240

Схема электрических соединений



Напольно-потолочный кондиционер SIB_DAV/Y

SEMI PRO

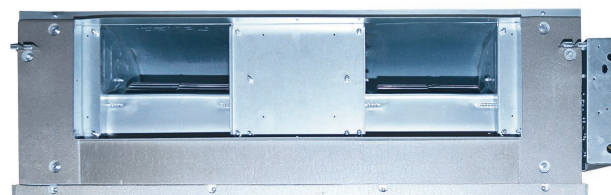
- **Комплектация блока:** проводной пульт в стандартной поставке.
- **Встроенный дренажный насос:** высота подъема дренажа 750 мм.
- **Проводной пульт** поставляется как опция.
- **Управление скоростью вращения вентилятора:** 3 скорости и автоматический режим.
- **Подмес свежего воздуха:** возможность подмеса уличного воздуха во внутренний блок.



SAR-24
(в комплекте)



SIB-60DAV
SIB-100DAY
SIB-140DAY



SIB-200DAY

Параметр / модель		SIB-60DAV	SIB-100DAY	SIB-140DAY	SIB-200DAY	
Электропитание		220~240 В, 1 фаза, 50 Гц		380~415 В, 3 фазы, 50 Гц		
Охлаждение	Мощность	BTU/ч	24000	36000	48000	60000
		кВт	7.0	10.5	14.0	17.6
	Потребляемая мощность	кВт	2.5	4.01	5.02	6.09
	Рабочий ток	А	11.44	6.93	8.67	10.51
	Энергоэффективность EER		2.84	2.63	2.8	2.89
Нагрев	Мощность	BTU/ч	26000	39000	52000	65000
		кВт	7.62	11.4	15.24	19.0
	Потребляемая мощность	кВт	2.360	3.61	4.48	5.94
	Рабочий ток	А	10,80	6.23	7.74	10.25
	Энергоэффективность COP		3.23	3.17	3.4	3.21
Расход воздуха (низк./средн./выс.)		м³/ч	1450/1670/1800	2000/2200/2400	3000/3700 /3900	3100/3750/4000
Уровень шума (низк./средн./выс.)		дБ(А)	44/45/ 46	50 /54 /56	51/56/58	51/56/58
Вес		кг	41	47	52	63
Габариты (ШхДхВ)		мм	856х691х400	856х691х400	856х691х400	1200х691х400
Диаметр трубок: жидкость		мм (дюйм)	9.52 (3/8)	9.52 (3/8)	9.52 (3/8)	9.52 (3/8)
Диаметр трубок: газ		мм (дюйм)	15.88 (5/8)	19.05 (3/4)	19.05 (3/4)	19.05 (3/4)
Максимальная длина магистрали		м	25	30	50	50
Максимальный перепад высот		м	15	20	25	25
Целевая температура		°C	+17 ~ +32			



Моющийся фильтр



Авторестарт



Самодиагностика и автоматическая функция защиты



Авторазморозка



Автоматический режим и 3 скорости работы вентилятора



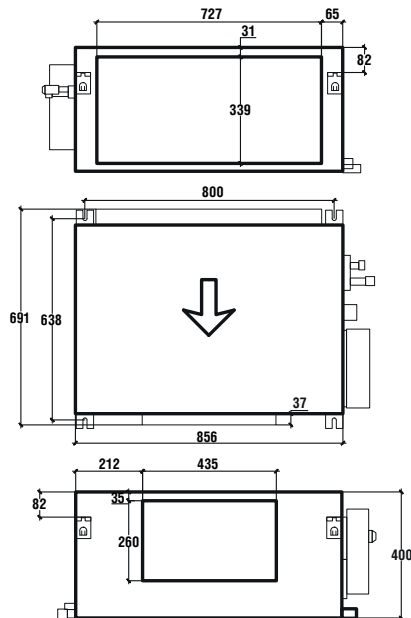
Фреон R-410A



Низкотемпературный комплект

Размеры блоков

SIB-60DAY / SIB-100DAY / SIB-140DAY



SIB-200DAY

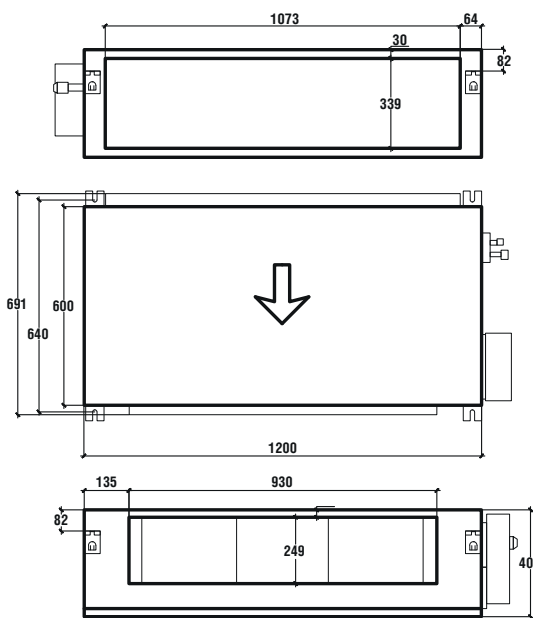
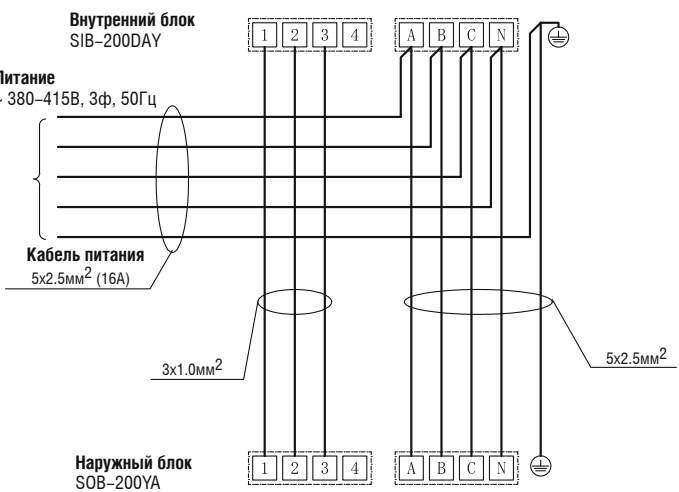
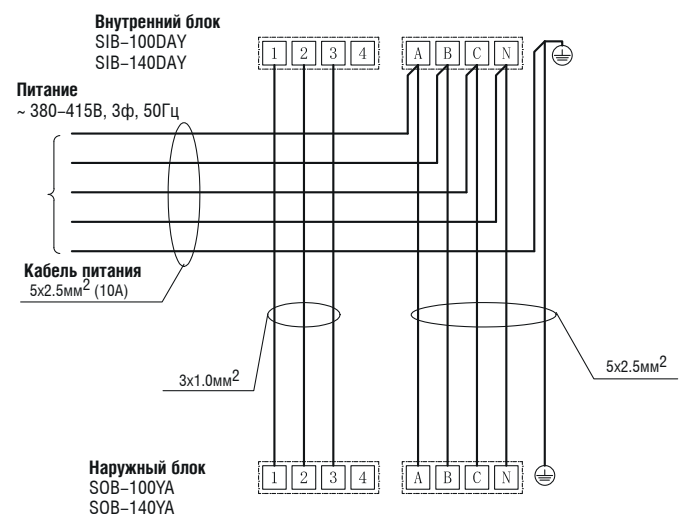
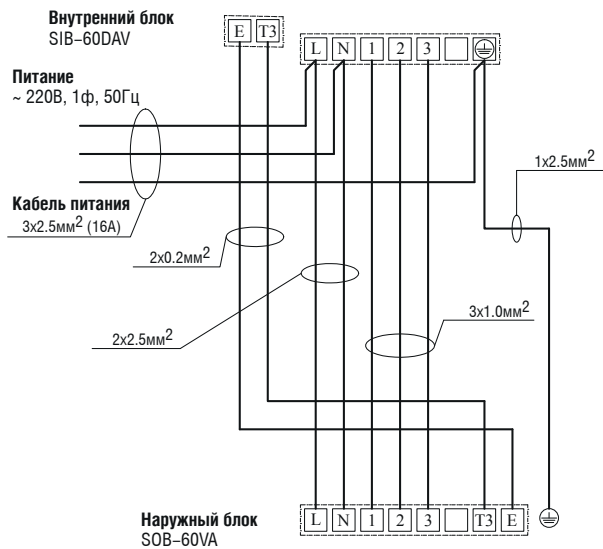


Схема электрических соединений



Кассетный четырехпоточный кондиционер SIB_BBV/Y

SEMI PRO

- **Комплектация блока:** декоративная панель с круговой раздачей воздуха и ИК-пульт в стандартной поставке.
- **Встроенный дренажный насос:** высота подъема дренажа 750 мм.
- **Проводной пульт** поставляется как опция.
- **Управление скоростью вращения вентилятора:** 3 скорости и автоматический режим.
- **Низкий уровень шума:** до 35 дБА.
- **Подмес свежего воздуха:** возможность подмеса уличного воздуха во внутренний блок.



SIB-50BV SIB-140BV
 SIB-60BV SIB-200BV
 SIB-100BV



SAR-24
(опция)



RG51C/E
(в комплекте)

Параметр / модель		SIB-50BV	SIB-60BV	SIB-100BV	SIB-140BV	SIB-200BV	
Электропитание		220~240 В, 1 фаза, 50 Гц			380~415 В, 3 фазы, 50 Гц		
Охлаждение	Мощность	ВТУ/ч	18000	24000	36000	48000	60000
		кВт	5.2	7.0	10.5	14.0	17.6
	Потребляемая мощность	кВт	1.947	2.600	3.982	5.191	6.272
	Рабочий ток	А	9.1	11.9	7.0	9.2	11.0
	Энергоэффективность EER		2.68	2.69	2.64	2.70	2.81
Нагрев	Мощность	ВТУ/ч	19000	26400	40000	52000	65000
		кВт	5.57	7.74	11.7	15.24	19.0
	Потребляемая мощность	кВт	1.724	2.450	3.607	4.763	5.843
	Рабочий ток	А	7.97	11.2	6.4	8.5	10.3
	Энергоэффективность COP		3.23	3.16	3.24	3.20	3.25
Расход воздуха (выс.)	м³/ч	810/650/530	1200/1050/900	1800/1600/1400	1545	2000/1700/1500	
Уровень шума (низк./выс.)	дБ(А)	35/40/46	41/46/48	43/47/51	42/51	44/48/53	
Вес	кг	19	28	30	32	34	
Габариты (ШxДxВ)	блок	мм	570x570x260	840x840x205	840x840x245	840x840x300	840x840x287
	панель	мм	647x647x50	950x950x55	950x950x55	950x950x55	950x950x55
Диаметр трубок: жидкость	мм (дюйм)	6.35 (1/4)	9.52 (3/8)	9.52 (3/8)	9.52 (3/8)	9.52 (3/8)	
Диаметр трубок: газ	мм (дюйм)	12.70 (1/2)	15.88 (5/8)	19.05 (3/4)	19.05 (3/4)	19.05 (3/4)	
Максимальная длина магистрали	м	25	25	30	50	50	
Максимальный перепад высот	м	15	15	20	25	25	
Целевая температура	°С	+17 ~ +32					



LED монитор



LCD дистанционный пульт управления



Моющийся фильтр



Самодиагностика и автоматическая функция защиты



АВТО Авторазморозка



АВТО Авторестарт



Автоматический режим и 3 скорости работы вентилятора



АВТО Автоматическое изменение направления вертикального потока

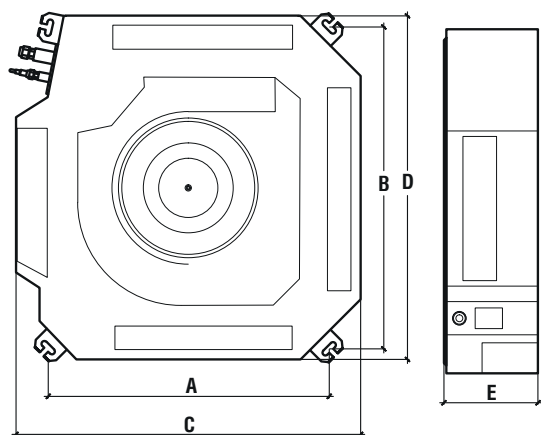


Фреон R-410A



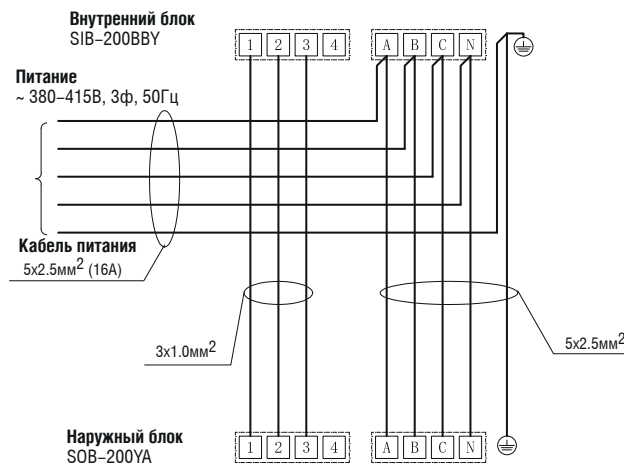
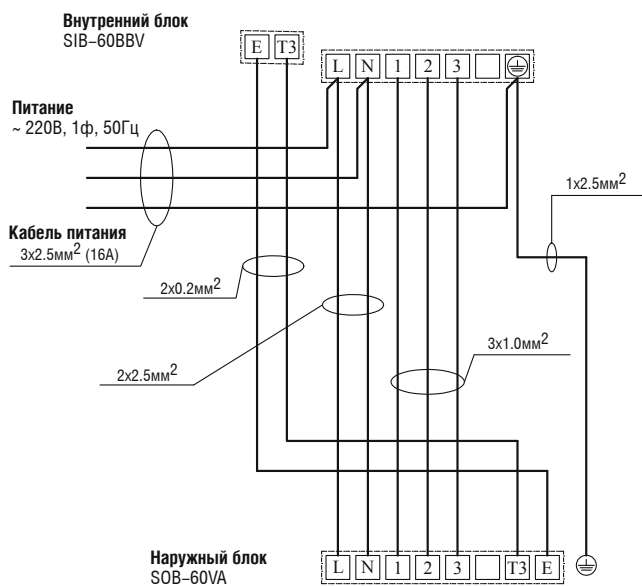
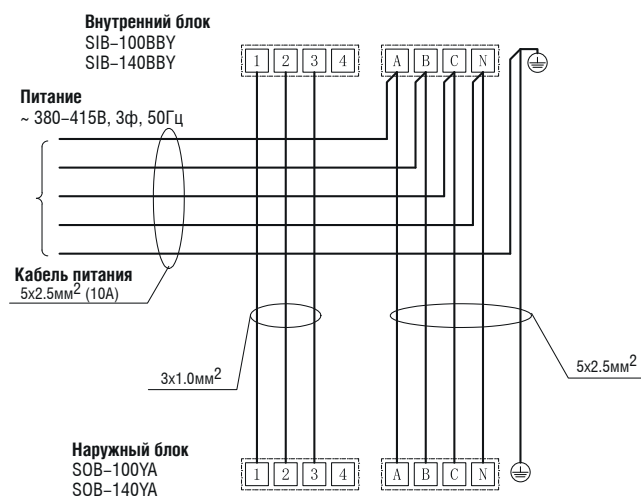
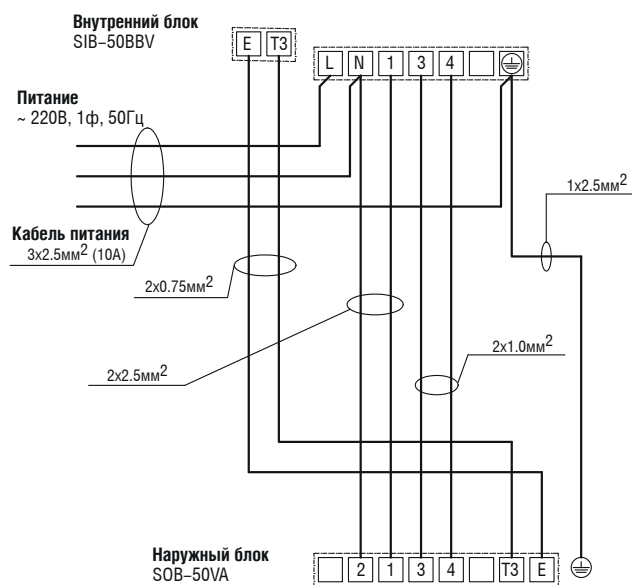
Низкотемпературный комплект

Размеры блоков



	A	B	C	D	E
SIB-50BBV	545	523	570	570	260
SIB-60BBV	680	780	840	840	205
SIB-100BBV	680	780	840	840	245
SIB-140BBV	680	780	840	840	245
SIB-200BBV	680	780	840	840	287

Схема электрических соединений



Напольно-потолочный кондиционер SIB_TBV/Y

SEMI PRO

- **Комплектация блока:** ИК-пульт в стандартной поставке.
- **2 варианта монтажа:** потолочный и настенный у пола.
- **Проводной пульт** поставляется как опция.
- **Управление скоростью вращения вентилятора:** 3 скорости и автоматический режим.
- **Дисплей на лицевой панели:** индикация заданной температуры и режима работы.
- **Автоматическое качание заслонок:** в вертикальном и горизонтальном направлении. Следствие – более интенсивный воздухообмен в помещении.



SIB-50TBV SIB-140TBY
SIB-60TBV SIB-200TBY
SIB-100TBY



SAR-24
(опция)



RG51Q1
(в комплекте)

Параметр / модель			SIB-50TBV	SIB-60TBV	SIB-100TBY	SIB-140TBY	SIB-200TBY
Электропитание			220~240 В, 1 фаза, 50 Гц			380~415 В, 3 фазы, 50 Гц	
Охлаждение	Мощность	BTU/ч	18000	24000	36000	48000	60000
		кВт	5.28	7.03	10.50	14.0	17.60
	Потребляемая мощность	кВт	1.877	2.476	3.980	5.060	6.400
	Рабочий ток	А	8.7	11.5	7.0	8.4	10.5
	Энергоэффективность EER		2.81	2.83	2.64	2.77	2.75
Нагрев	Мощность	BTU/ч	19000	26000	49500	52000	65000
		кВт	5.57	7.62	11.58	14.95	19.0
	Потребляемая мощность	кВт	1.729	2.466	3.700	5.063	5.800
	Рабочий ток	А	8.0	11.4	6.5	8.6	9.6
	Энергоэффективность COP		3.22	3.09	3.13	2.95	3.28
Расход воздуха (выс.)	м³/ч	900/1050/1300	1000/1200/1400	1250/1400/1750	1250/1400/1750	1600/1800/2300	
Уровень шума (низк./выс.)	дБ(А)	41/46/52	42/48/53	44/48/53	44/48/53	46/49/55	
Вес	кг	24	24	29	31	39	
Габариты (ШхДхВ)	мм	1068x675x235	1068x675x235	1285x675x235	1285x675x235	1650x675x235	
Диаметр трубок: жидкость	мм (дюйм)	6.4 (1/4)	9.52 (3/8)	9.52 (3/8)	9.52 (3/8)	9.52 (3/8)	
Диаметр трубок: газ	мм (дюйм)	12.70 (1/2)	15.88 (5/8)	19.05 (3/4)	19.05 (3/4)	19.05 (3/4)	
Максимальная длина магистрали	м	25	25	30	50	50	
Максимальный перепад высот	м	15	15	20	25	25	
Целевая температура	°C	+17 ~ +32					

LED монитор



LCD дистанционный пульт управления



Самодиагностика и автоматическая функция защиты



Моющийся фильтр



АВТО Авторозморозка



АВТО Авторестарт



Автоматический режим и 3 скорости работы вентилятора



АВТО Автоматическое изменение направления вертикального потока

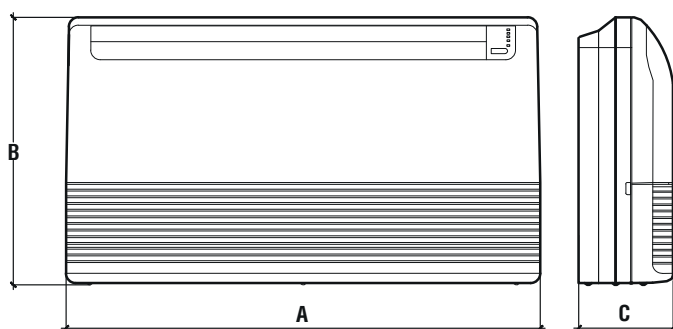


Фреон R-410A



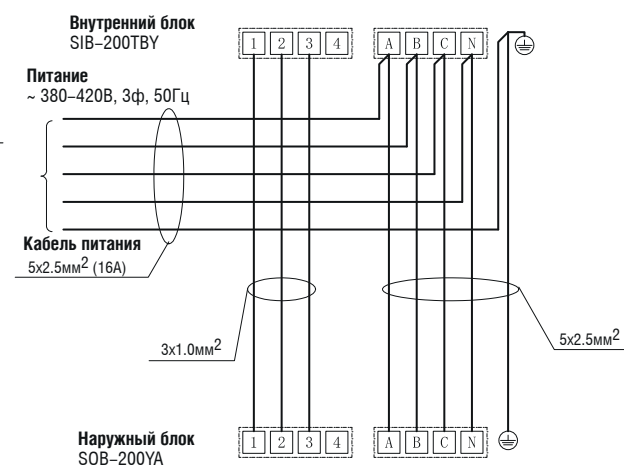
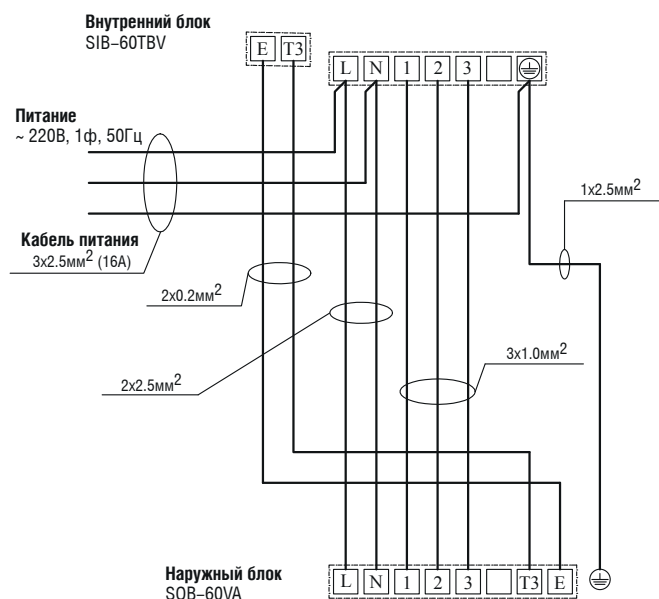
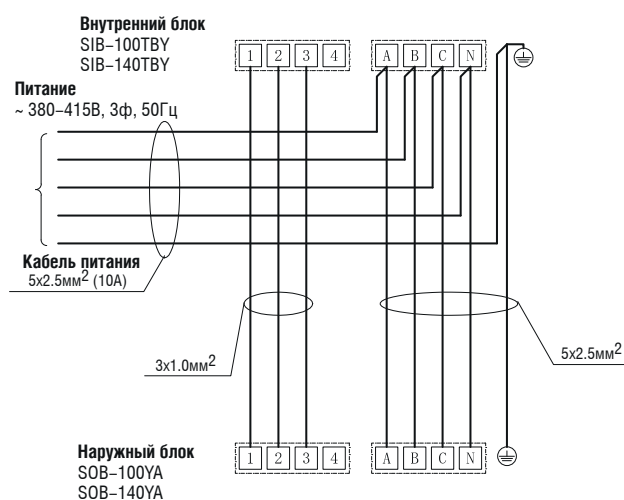
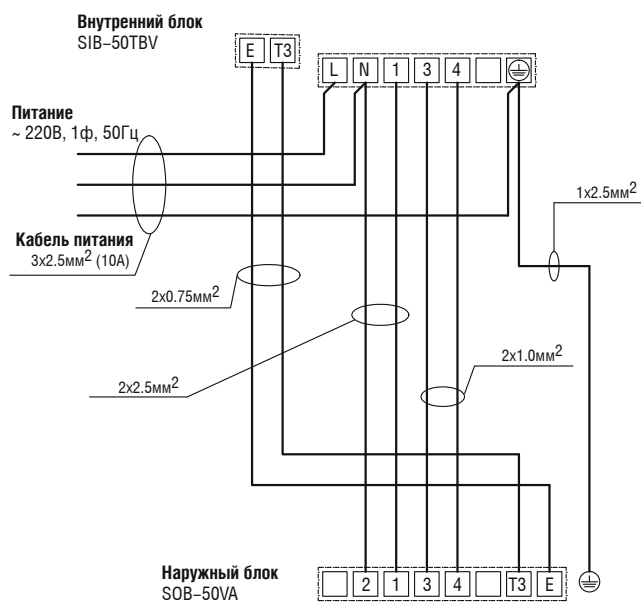
Низкотемпературный комплект

Размеры блоков



	A	B	C
SIB-50TBV	1068	675	235
SIB-60TBV	1068	675	235
SIB-100TBV	1285	675	235
SIH-140TBV	1285	675	235
SIH-200TBV	1650	675	235

Схема электрических соединений



Канальный высоконапорный кондиционер SIB_DBV/Y

НОВИНКА

SEMI PRO

- **Комплектация блока:** проводной пульт и фильтр грубой очистки в стандартной поставке.
- **Управление скоростью вращения вентилятора:** 3 скорости и автоматический режим.
- **Максимальный статический напор** до 200 Па.



SIB-60DBV SIB-60BV
SIB-100DBY SIB-60BV



SAR-24
(в комплекте)

Параметр / модель		SIB-60DBV	SIB-100DBY	SIB-140DBY	SIB-200DBY	
Электропитание		220~240 В, 1 фаза, 50 Гц		380~415 В, 3 фазы, 50 Гц		
Охлаждение	Мощность	BTU/ч	24000	36000	48000	60000
		кВт	7.0	10.5	14.0	17.6
	Потребляемая мощность	кВт	2.495	3.880	5.128	6.500
	Рабочий ток	А	11.40	6.80	9.00	11.20
	Энергоэффективность EER		2.81	2.71	2.73	2.71
Нагрев	Мощность	BTU/ч	26000	40000	52000	65000
		кВт	7.62	11.72	15.24	19.0
	Потребляемая мощность	кВт	2.235	3.247	4.220	4.300
	Рабочий ток	А	10.20	5.70	7.40	9.20
	Энергоэффективность COP		3.41	3.61	3.61	3.58
Расход воздуха (низк./ср./выс.)	м³/ч	989/1155/1615	1648/1810/2148	2272/2554/2809	2554/2809/3150	
Уровень шума (низк./ср./выс.)	дБ(А)	39/44/48	47/50/53	46/49/51	48/50/52	
Вес	кг	25	31.3	46	45.9	
Габариты (ШхДхВ)	мм	900x525x270	110x525x270	1200x625x380	1200x625x380	
Диаметр трубок: жидкость	мм (дюйм)	9.52 (3/8)	9.52 (3/8)	9.52 (3/8)	9.52 (3/8)	
Диаметр трубок: газ	мм (дюйм)	15.88 (5/8)	19.05 (3/4)	19.05 (3/4)	19.05 (3/4)	
Максимальная длина магистрали	м	25	30	50	50	
Максимальный перепад высот	м	15	20	25	25	
Целевая температура	°С	+17 ~ +32				
Статический напор (станд./макс.)	Па	25/120	37/160	50/200	50/200	

LED

LED монитор



LCD дистанционный пульт управления



Самодиагностика и автоматическая функция защиты



Моющийся фильтр



АВТО Авторазморозка



АВТО Авторестарт



Автоматический режим и 3 скорости работы вентилятора



АВТО Автоматическое изменение направления вертикального потока

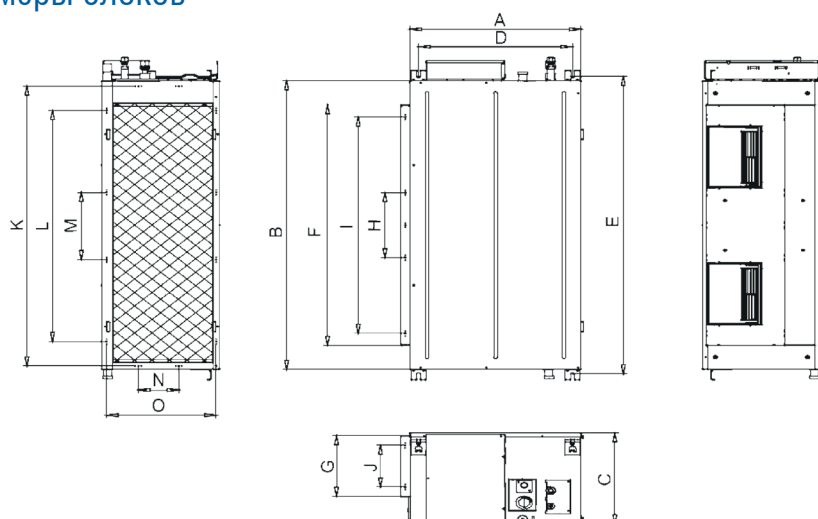


Фреон R-410A



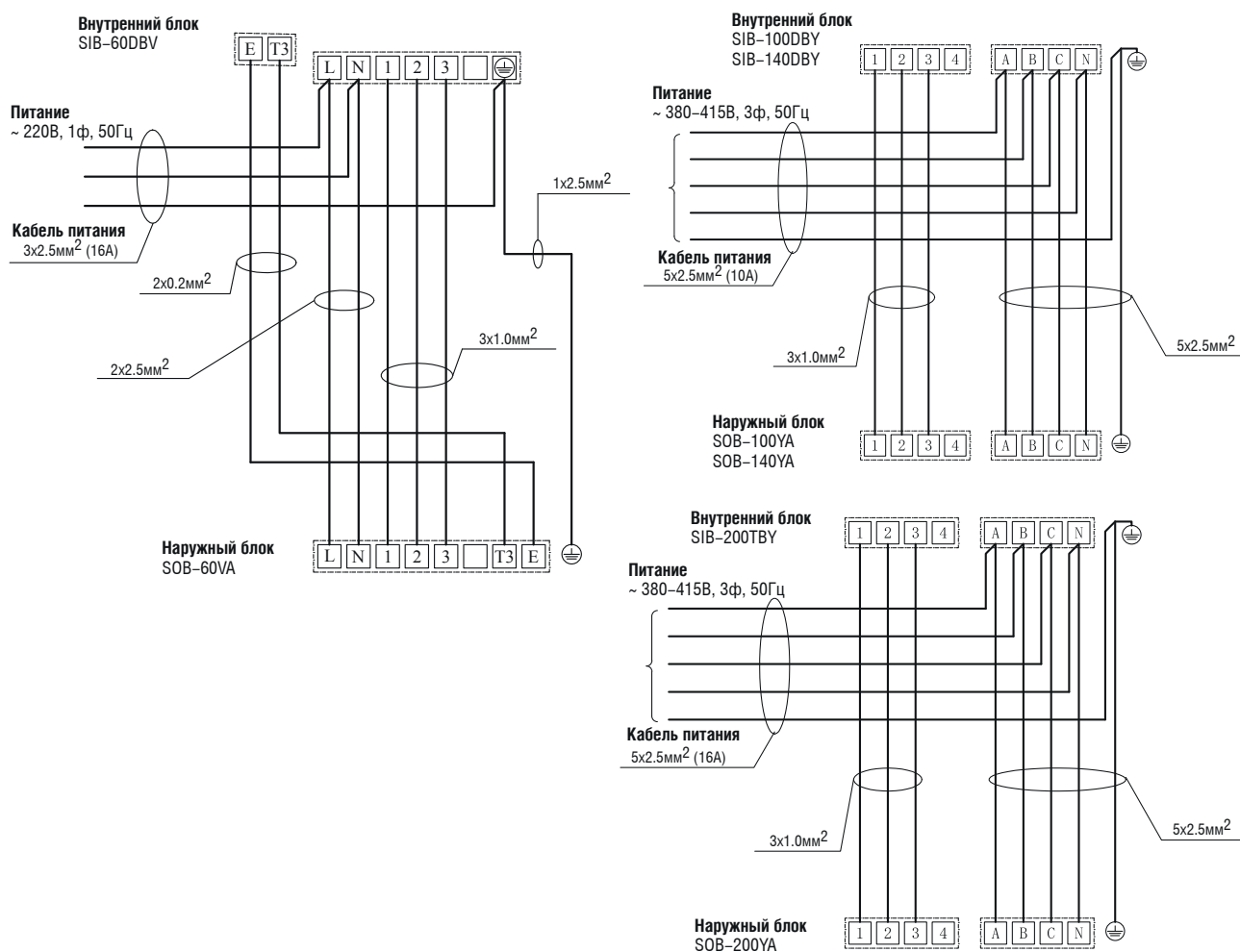
Низкотемпературный комплект

Размеры блоков

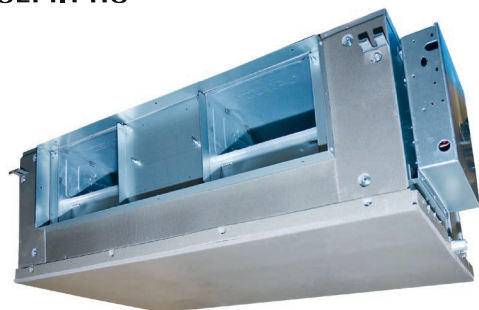


Модель	Габариты, мм			Монтажные размеры, мм			Выход воздуха, мм				Вход воздуха, мм				
	A	B	C	D	E	F	G	H	I	J	K	L	M	N	O
SIB-60DBY	450	900	270	397	936	844	185	160	780	120	865	665	215	110	242
SIB-100DBY	450	1110	270	397	1146	1054	185	220	960	120	1075	875	315	110	242
SIB-140/200DBY	550	1200	380	495	1236	1000	253	270	900	170	1165	925	325	130	352

Схема электрических соединений



Канальный высоконапорный кондиционер SIB_250DAY SEMI PRO



SIB-250DAY



SOB-250DAY



SAR-24
(в комплекте)



Предварительный заказ

Внутренний блок

Параметр / модель		SIB-250DAY	
Электропитание		220~240 В, 1 фаза, 50 Гц	
Охлаждение	Мощность	BTU/ч	96000
		кВт	28.00
	Потребляемая мощность	кВт	9.6
	Рабочий ток	А	23.7
Энергоэффективность EER		2.93	
Нагрев	Мощность	BTU/ч	105000
		кВт	31.00
	Потребляемая мощность	кВт	10.3
	Рабочий ток	А	23.7
Энергоэффективность COP		3.01	
Расход воздуха		м³/ч	5100
Уровень шума		дБ(А)	55
Вес		кг	105
Габариты (ШхДхВ)		мм	1350x760x450
Диаметр трубок: жидкость		мм (дюйм)	9.52 (3/8)
Диаметр трубок: газ		мм (дюйм)	25.40 (1)
Максимальная длина магистрали		м	50
Максимальный перепад высот		м	30
Целевая температура		°C	+17 ~ +32

Наружный блок

Параметр / модель		SOB-250YA	
Электропитание		380~420 В, 3 фазы, 50 Гц	
Мощность охлаждения		BTU/ч	96000
		кВт	28.00
Мощность нагрева		BTU/ч	105000
		кВт	31.00
Потребляемая мощность		кВт	14.4
Рабочий ток		А	23.7
Расход воздуха		м³/ч	2 x 5200
Уровень шума		дБ(А)	67
Вес		кг	187
Габариты (ВхДхШ)		мм	1255x700x908
Диаметр трубок: жидкость		мм (дюйм)	9.52 (3/8)
Диаметр трубок: газ		мм (дюйм)	25.40 (1)
Максимальная длина магистрали		м	50
Максимальный перепад высот		м	30
Заводская заправка хладагента		кг	6.0
Гарантированный диапазон наружных температур	охлаждение	°C	+21 ~ +52
	нагрев	°C	-10 ~ +24



Моющийся фильтр



Авторестарт



Самодиагностика и автоматическая функция защиты



Автораозморозка



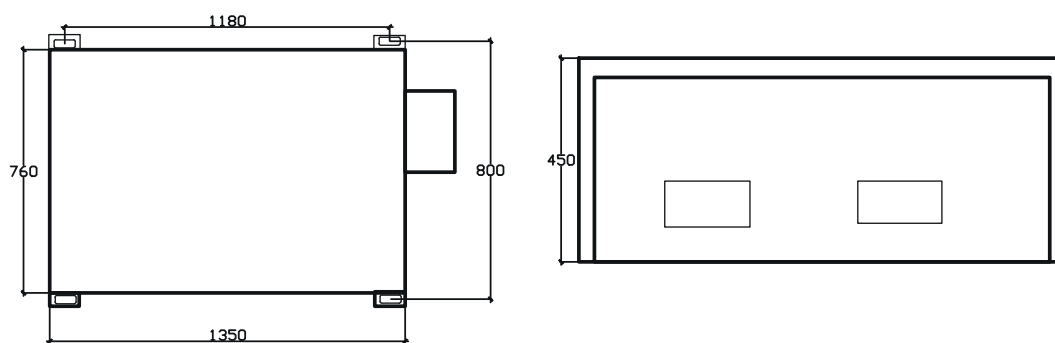
Автоматический режим и 3 скорости работы вентилятора



Фреон R-410A

Размеры блоков

Внутренний блок



Наружный блок

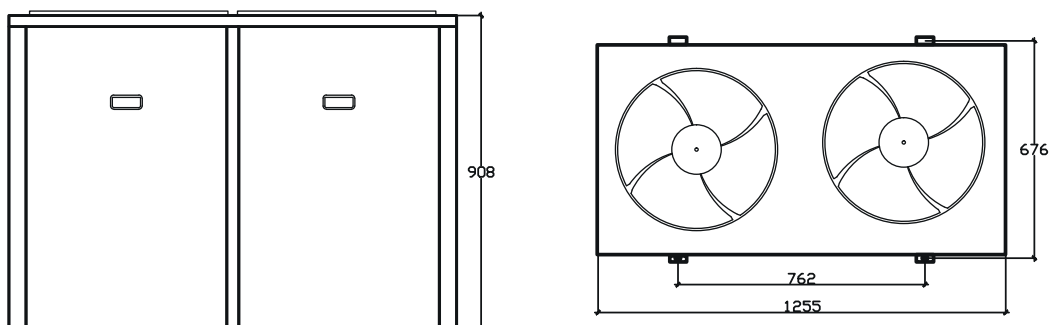
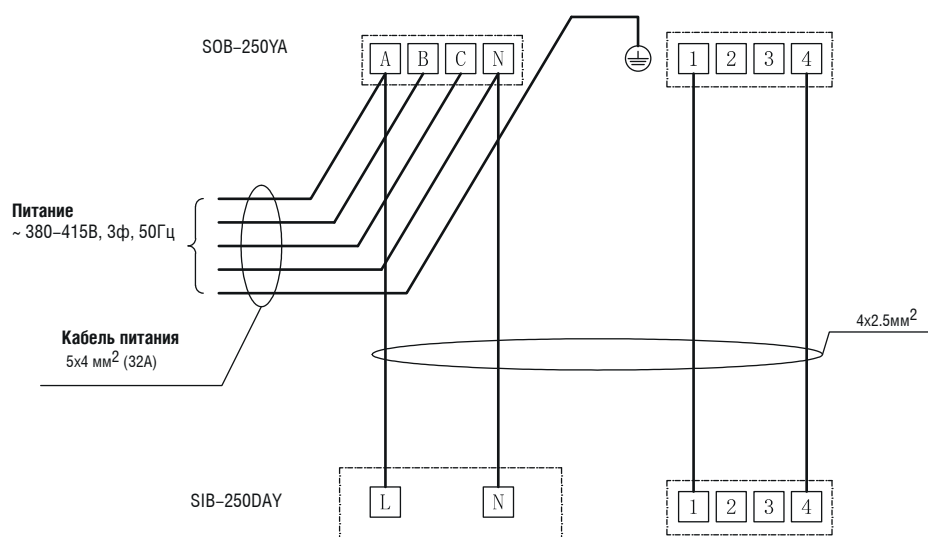


Схема электрических соединений



Универсальные наружные блоки SOB-VA/YA

SEMI PRO



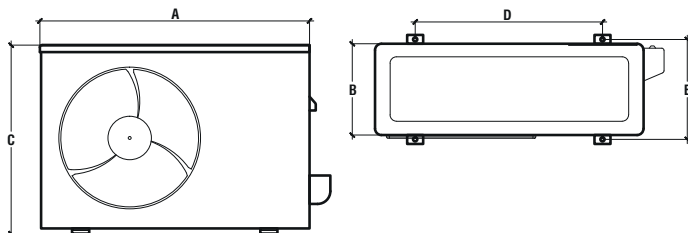
SOB-50VA
SOB-60VA



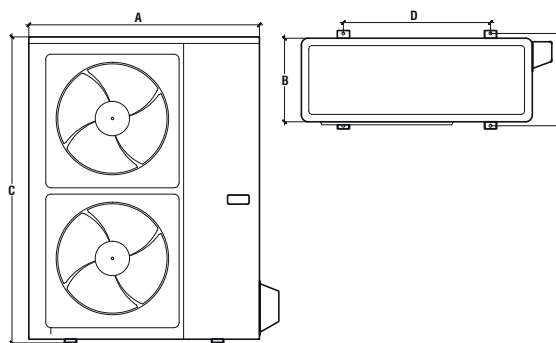
SOB-100YA
SOB-140YA
SOB-200YA

Параметр / модель		SOB-50VA	SOB-60VA	SOB-100YA	SOB-140YA	SOB-200YA
Электропитание		220~240 В, 1 фаза, 50 Гц		380~415 В, 3 фазы, 50 Гц		
Мощность охлаждения	ВТУ/ч	18000	24000	36000	48000	60000
	кВт	5.2	7.0	10.5	14.0	17.6
Мощность нагрева	ВТУ/ч	19500	26000	40000	51000	65000
	кВт	5.72	7.62	11.7	14.95	19.0
Максимальная потребляемая мощность	кВт	2.95	3.45	4.95	6.3	7.5
Максимальный рабочий ток	А	15.0	18.0	10.0	10.9	12.6
Расход воздуха	м³/ч	2439	3200	5000	6800	6800
Уровень шума	дБ(А)	54	55	57	59	59
Вес	кг	37	51	94	102	106
Габариты (ВхДхШ)	мм	593x282x762	695x335x842	990x354x966	900x340x1167	900x340x1167
Диаметр трубок: жидкость	мм (дюйм)	6.35 (1/4)	9.52 (3/8)	12.70 (1/2)	12.70 (1/2)	12.70 (1/2)
Диаметр трубок: газ	мм (дюйм)	12.70 (1/2)	15.88 (5/8)	19.05 (3/4)	19.05 (3/4)	19.05 (3/4)
Максимальная длина магистрали	м	25	25	30	50	50
Максимальный перепад высот	м	15	15	20	25	25
Заводская заправка хладагента	кг	1.4	1.9	2.4	3.0	3.0
Гарантированный диапазон наружных температур	охлаждение	°С +18 ~ +43				
	нагрев	°С -10 ~ +24				

Размеры блоков

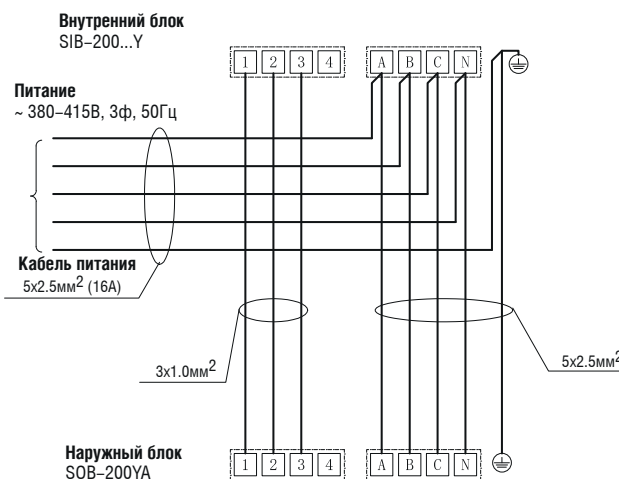
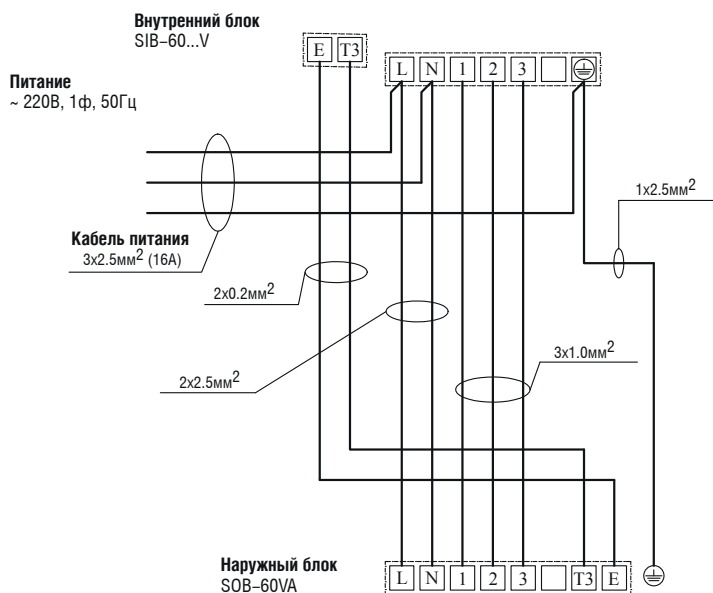
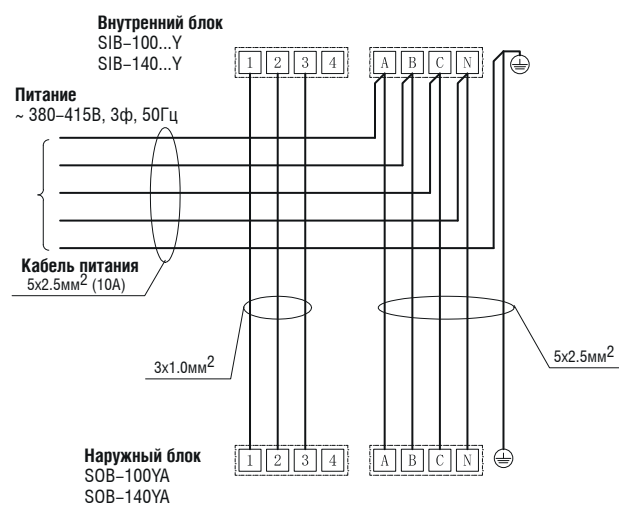
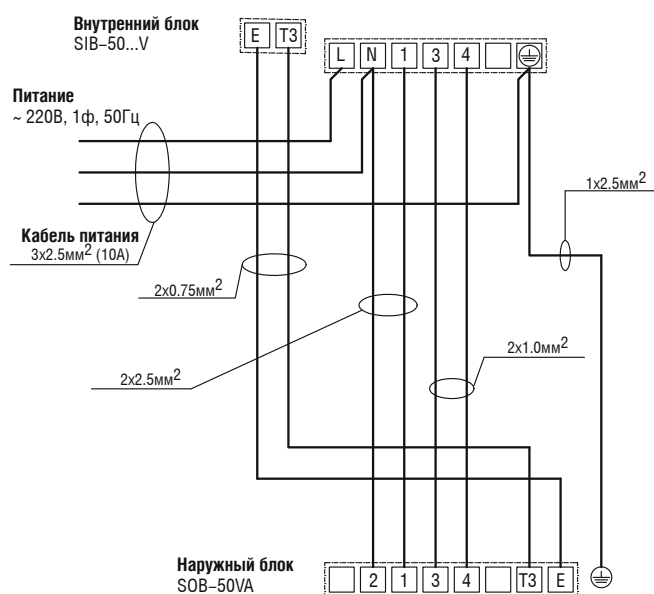


	A	B	C	D	E
SOB-50VA	762	270	593	530	290
SOB-60VA	842	312	695	560	335



	A	B	C	D	E
SOB-100YA	900	340	966	624	336
SOB-140YA	900	340	1167	590	378
SOB-200YA	900	340	1167	590	378

Схема электрических соединений



DC-инверторная мультисистема SOM-2 (3, 4, 5) В_z

Inverter

- **Широкий диапазон производительности:** внутренние блоки 2–5 кВт в режиме охлаждения, наружные блоки 4–10,5 кВт в режиме охлаждения.
- **DC-инверторное управление двигателем компрессора:** более быстрое достижение заданной температуры и меньшее потребление электроэнергии по сравнению с неинверторными аналогами.
- **4 разновидности внутренних блоков:** настенные, универсальные, канальные низкого напора, кассетные 600x600 мм.
- **Длина трасс:** между внутренним блоком и наружным блоком до 15м, суммарная длина всех трасс до 75м.

SOM-2Z40A
SOM-2Z53A
SOM-3Z60A
SOM-3Z80A
SOM-4Z80A
SOM-5Z100A



Наружный блок

Модель		SOM-2Z40A	SOM-2Z53A	SOM-3Z60A	SOM-3Z80A	SOM-4Z80A	SOM-5Z100A
Электропитание, В, Ф, Гц		220~240 В, 1 фаза, 50 Гц					
Производительность, кВт	Охлаждение	4.1	5.3	6.1	7.9	7.9	10.5
	Нагрев	4.4	6.1	6.7	8.8	8.8	12.0
Потребляемая мощность, кВт	Охлаждение	1.27	1.62	1.91	2.40	2.47	3.42
	Нагрев	1.22	1.67	1.86	2.42	2.44	3.40
Уровень шума, дБА	Наружный блок	57	53	55	55	58	65
Габариты, мм	ШxВxГ	760x590x285	845x700x320	845x700x320	845x700x320	900x860x315	990x965x345
Масса, кг	Наружный блок	39	51	52	54.4	73.7	78.9
Фреоновые трассы	Диаметр, мм	2x6.4 / 2x9.5	2x6.4 / 2x9.5	3x6.4 / 3x9.5	3x6.4 / 3x9.5	4x6.4 / 4x9.5	5x6.4 / 5x9.5
	Расстояние НБ – ВН, м	15x2	15x2	15x3	15x3	15x4	15x5
	Перепад НБ – ВН, м	10	10	10	10	10	10
Рабочие температуры, °С	В помещении	17 – 32	17 – 32	17 – 32	17 – 32	17 – 32	17 – 32
Диапазон допустимых рабочих температур наружного воздуха, °С	Охлаждение	0 – 50	0 – 50	0 – 50	0 – 50	0 – 50	0 – 50
	Нагрев	-15 ~ 24	-15 ~ 24	-15 ~ 24	-15 ~ 24	-15 ~ 24	-15 ~ 24



Настенный блок

Модель		SIMW-20AZ	SIMW-25AZ	SIMW-35AZ	SIMW-50AZ
Производительность, кВт	Охлаждение	2.0	2.5	3.5	5.0
	Нагрев	2.3	3.1	4.0	5.3
Потребляемая мощность, Вт	Охлаждение	36	36	40	52
	Нагрев	36	36	40	52
Уровень шума, дБА	Выс. / ср. / низ.	35 / 30 / 25	35 / 30 / 25	37 / 32 / 27	42 / 37 / 34
Габариты, мм	ШxВxГ	710x250x190	710x250x190	790x265x198	920x292x223
Масса, кг	Без упаковки	7.5	7.5	9.0	11.5
Трубопровод хладагента, мм	Жидкость / газ	6.4 / 9.5	6.4 / 9.5	6.4 / 9.5	6.4 / 12.7



Кассетный блок



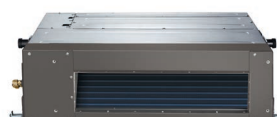
Предварительный заказ

Модель		SIMC-20BZ	SIMC-25BZ	SIMC-35BZ	SIMC-50BZ
Производительность, кВт	Охлаждение	2.0	2.5	3.5	5.0
	Нагрев	2.3	3.1	3.7	5.9
Потребляемая мощность, Вт	Охлаждение	40	60	60	102
	Нагрев	40	60	60	102
Уровень шума, дБА	Выс. / ср. / низ.	32 / 35 / 39	32 / 35 / 39	32 / 35 / 39	38 / 41 / 47
Габариты, мм	ШхВхГ	570x570x260	570x570x260	570x570x260	570x570x260
Масса, кг	Без упаковки	16	14.4	14.4	16.4
Трубопровод хладагента, мм	Жидкость / газ	6.4 / 9.5	6.4 / 9.5	6.4 / 9.5	6.4 / 12.7

Канальный блок



Предварительный заказ



Модель		SIMD-20AZ	SIMD-25AZ	SIMD-35AZ	SIMD-50AZ
Производительность, кВт	Охлаждение	2.0	2.5	3.5	5.0
	Нагрев	2.4	3.1	3.7	5.7
Потребляемая мощность, Вт	Охлаждение	62	62	62	107
	Нагрев	62	62	62	107
Уровень шума, дБА	-	39	39	39	40
Статический напор, Па	-	40	40	40	70
Габариты, мм	ШхВхГ	700x635x210	700x635x210	700x635x210	920x635x210
Масса, кг	Без упаковки	20	18	19	23
Трубопровод хладагента, мм	Жидкость / газ	6.4 / 9.5	6.4 / 9.5	6.4 / 9.5	6.4 / 12.7

Универсальный блок



Предварительный заказ



Модель		SIMU-35AZ	SIMU-50AZ
Производительность, кВт	Охлаждение	3.5	5.2
	Нагрев	3.8	5.8
Потребляемая мощность, Вт	Охлаждение	35	35
	Нагрев	35	35
Уровень шума, дБА	Выс. / ср. / низ.	40 / 37 / 33	40 / 37 / 33
Габариты, мм	ШхВхГ	990x660x203	990x660x203
Масса, кг	Без упаковки	24	24
Трубопровод хладагента, мм	Жидкость / газ	6.4 / 9.5	6.4 / 12.7

Таблицы допустимых комбинаций

SOM-2Z40VA

1 блок	2 блока	
20	20+20	25+25
25	20+25	25+35
35	20+35	

Примечание: в системе допускается использовать только один блок канального, кассетного или универсального типа.

SOM-2Z53VA

1 блок	2 блока	
20	20+20	25+25
25	20+25	25+35
35	20+35	35+35
50	20+50	

Примечание: в системе допускается использовать только один блок канального, кассетного или универсального типа. Блок производительностью 5 кВт допускается использовать только настенного типа.

SOM-3Z60VA

1 блок	2 блока		3 блока	
20	20+20	25+25	20+20+20	20+25+35
25	20+25	25+35	20+20+25	25+25+25
35	20+35	25+50	20+20+35	25+25+35
50	20+50	35+35	20+25+25	

Примечание: в системе допускается использовать только один блок канального, кассетного или универсального типа. Блок производительностью 5 кВт допускается использовать только настенного типа.

SOM-3Z80VA

1 блок	2 блока			3 блока		
20	20+20	25+25	35+50	20+20+20	20+25+25	25+25+35
25	20+25	25+35		20+20+25	20+25+35	25+35+35
35	20+35	25+50		20+20+35	20+35+35	
50	20+50	35+35		20+20+50	25+25+25	

Примечание: блок производительностью 5 кВт допускается использовать только настенного типа.

SOM-4Z80VA

1 блок	2 блока			3 блока			4 блока			
20	20+20	25+25	35+50	20+20+20	20+25+25	20+35+50	25+35+35	20+20+20+20	20+20+25+25	20+25+25+35
25	20+25	25+35	50+50	20+25+35	20+25+35	25+25+25	25+35+50	20+20+20+25	20+20+25+25	20+25+35+35
35	20+35	25+50		20+20+35	20+25+50	25+25+35	35+35+35	20+20+20+35	20+20+35+35	25+25+25+25
50	20+50	35+35		20+20+50	25+35+35	25+25+50		20+20+20+50	20+25+25+25	25+25+25+35

SOM-5Z100VA

1 блок	2 блока		3 блока			
20	20+20	25+25	20+20+20	20+25+35	25+25+25	25+50+50
25	20+25	25+50	20+20+25	20+25+50	25+25+35	35+35+35
35	20+35	35+35	20+20+35	20+35+35	25+25+50	35+35+50
50	20+50	35+50	20+20+50	20+35+50	25+35+35	35+50+50
	25+25	50+50	20+25+25	20+50+50	25+35+50	50+50+50

4 блока					5 блоков				
20+20+20+20	20+20+35+35	20+25+35+50	25+25+25+50	35+35+35+50	20+20+20+20+20	20+20+20+25+50	20+20+25+25+50	20+25+25+35+50	25+25+25+35+50
20+20+20+25	20+20+35+50	20+25+50+50	25+25+35+35		20+20+20+20+25	20+20+20+35+50	20+20+25+35+50	20+25+35+35+35	25+25+35+35+35
20+20+20+35	20+20+50+50	20+35+35+35	25+25+35+50		20+20+20+20+35	20+20+20+50+50	20+20+35+35+50	20+25+35+35+50	25+35+35+35+35
20+20+20+50	20+25+25+25	20+35+35+50	25+25+50+50		20+20+20+20+50	20+20+25+25+25	20+25+25+25+25	25+25+25+25+25	35+35+35+35+35
20+20+25+25	20+25+25+35	20+35+50+50	25+35+35+35		20+20+20+25+25	20+20+25+25+35	20+25+25+25+35	25+25+25+25+35	
20+20+25+35	20+25+25+50	25+25+25+25	25+35+35+50		20+20+20+25+35	20+20+25+35+35	20+25+25+25+50	25+25+25+25+50	
20+20+25+50	20+25+35+35	25+25+25+35	35+35+35+35		20+20+20+35+35	20+20+35+35+35	20+25+25+35+35	25+25+25+35+35	

Компрессорно-конденсаторные блоки SCCU_V/YAQ

НОВИНКА

Компрессорно-конденсаторные блоки с воздушным охлаждением конденсатора могут подключаться к секциям охлаждения или нагрева приточных вентиляционных установок.

- Озонабезопасный хладагент R41A.
- Компрессоры марок Danfoss и Copeland.
- Номинальная холодопроизводительность от 3,5 до 105 кВт.
- В ККБ встроен блок автоматики, управляющий скоростью вращения вентилятора, частотой вращения ротора компрессора и устройствами защиты.
- Длина трассы – до 50м, перепад высот – до 30м.



Комплект трубной обвязки включает в себя следующие элементы: терморегулирующий вентиль, электромагнитный клапан, фильтр-осушитель, смотровое стекло. Поставляется опционально.

Только охлаждение

Модель			SCCU-03VAQ	SCCU-05VAQ	SCCU-07VAQ	SCCU-10VAQ	SCCU-14VAQ	SCCU-16VAQ
Производительность	кВт	Охлаждение	3.2	5.3	7.1	10.5	14.0	16.0
Электропитание	В, Гц, Ф		220-240, 50, 1	220-240, 50, 1	220-240, 50, 1	380-415, 50, 3	380-415, 50, 3	380-415, 50, 3
Потребляемая мощность	кВт	Охлаждение	1.3	2.05	2.7	4	5.2	6.2
Уровень звукового давления	дБа		54.1	59.3	59.3	63.2	62.9	62.4
Габариты	мм	ШхВхГ	848x549x300	852x579x315	916x702x360	1077x967x396	978x1167x400	978x1167x400
Масса	кг		27.5/0.8	35.5/0.86	47.5/1.35	83/2.5	94/3.0	95/3.05
Трубопровод хладагента (R410A)	мм	Диаметр для жидкости	6.35	6.35	9.53	9.53	9.53	9.53
	мм	Диаметр для газа	12.7	12.7	16	19	19	19
	м	Длина трассы	30	30	30	30	30	30
	м	Перепад высот	20	20	20	20	20	20
Диапазон рабочих температур	°С		18-43					
Комплект дополнительного оборудования			SCK-03Q	SCK-05Q	SCK-07Q	SCK-10Q	SCK-14Q	SCK-16Q

Только охлаждение

Модель			SCCU-22YAQ	SCCU-28YAQ	SCCU-35YAQ	SCCU-45YAQ	SCCU-53YAQ	SCCU-61YAQ	SCCU-70YAQ	SCCU-105YAQ
Производительность	кВт	Охлаждение	22.0	28.0	35.0	45.0	53.0	61.0	70.0	105.0
Электропитание	В, Гц, Ф		380-415, 50, 3	380-415, 50, 3	380-415, 50, 3	380-415, 50, 3	380-415, 50, 3	380-415, 50, 3	380-415, 50, 3	380-415, 50, 3
Потребляемая мощность	кВт	Охлаждение	11.7	14.4	17.3	17.6	16.8	19	22	28
Уровень звукового давления	дБа		65	67	69	70	73	76	76	78
Габариты	мм	ШхВхГ	1255x908x700	1255x908x700	1255x908x700	1250x1610x765	1825x1245x899	1825x1245x899	2158x1260x1082	2158x1670x1082
Масса	кг		172/5.4	185/6.0	199/7.2	288/10.0	395/11.0	395/12.4	508/17.0	570/18.0
Трубопровод хладагента (R410A)	мм	Диаметр для жидкости	9.52	9.52	12.7	16	12.7x2	12.7x2	12.7x2	12.7x2
	мм	Диаметр для газа	22	25	28.6	32	25.0x2	25.0x2	25.0x2	25.0x2
	м	Длина трассы	50	50	50	50	50	50	50	50
	м	Перепад высот	30	30	30	30	30	30	30	30
Диапазон рабочих температур	°С		21-52				18-46			
Комплект дополнительного оборудования			SCK-22Q	SCK-28Q	SCK-35Q	SCK-45Q	SCK-53/61Q	SCK-53/61Q	SCK-70Q	SCK-105Q

Технологии SMS

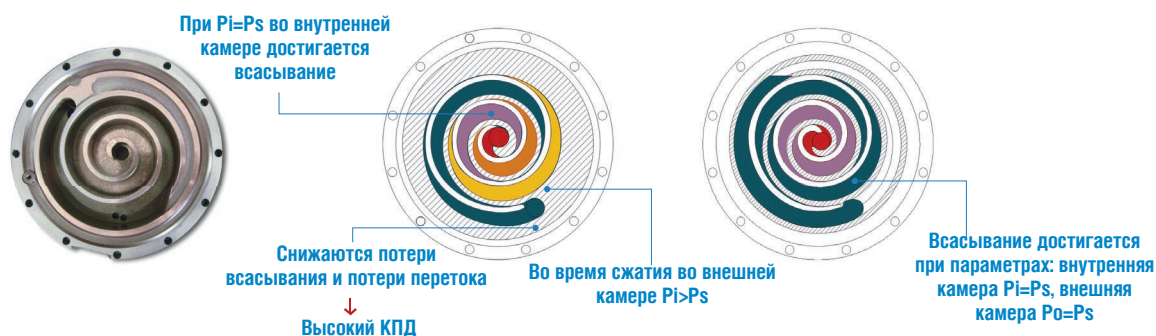
СПИРАЛЬНЫЙ КОМПРЕССОР С ВЫСОКИМ КОЭФФИЦИЕНТОМ ПОЛЕЗНОГО ДЕЙСТВИЯ



Охлаждение обмоток электродвигателя компрессора осуществляется фреоном, находящимся при высоком давлении. Конструкция спирального компрессора позволяет работать с большинством синтетических масел за счет применения внутреннего сепаратора масляной взвеси и конструкции трубы возврата масла. Система автоматики предотвращает повышение потребления энергии, возникающее при превышении давления конденсации, и обеспечивает эффективную и устойчивую работу.

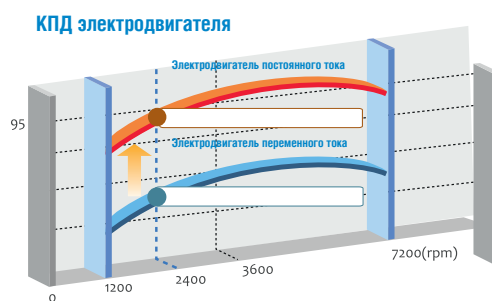
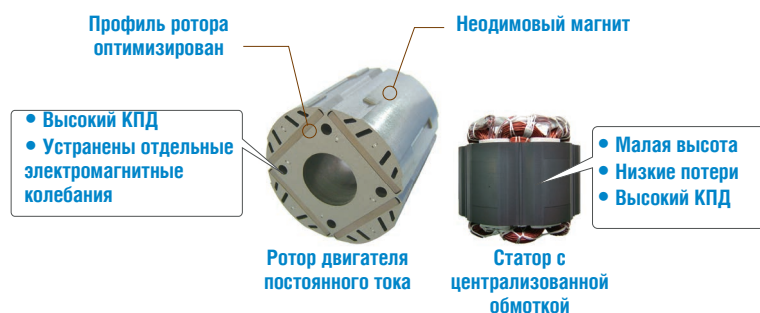
Эксклюзивная технология Asymmetric Scroll

Асимметричная конструкция спирали компрессора эффективно снижает потери вызванные перетоком хладагента в процессе его всасывания и сжатия, а также повышает производительность и надежность.



Компрессор с инверторным двигателем постоянного тока

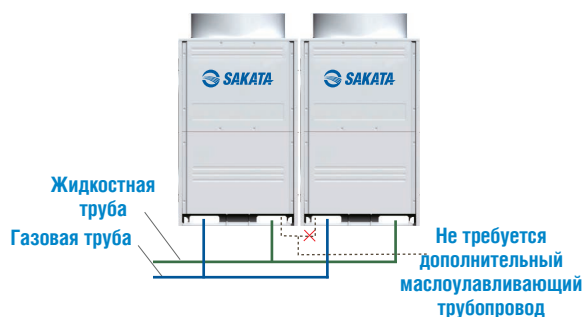
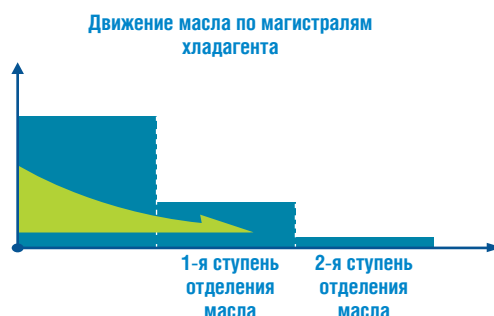
Применение электродвигателя постоянного тока, повышает КПД при работе системы с частичной нагрузкой, так как основную часть времени инверторный компрессор работает на частотах 20~40Гц. Также в целях подавления электромагнитных помех и обеспечения низкого уровня шума ротор компрессора разделен на две части со смещенными друг относительно друга полюсами.



КОНТРОЛЬ ВОЗВРАТА МАСЛА В КОМПРЕССОР, ДЛЯ ПОВЫШЕНИЯ НАДЕЖНОСТИ

Высокоэффективная система сепарирования масла

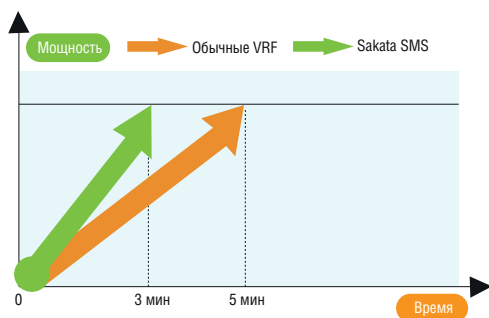
Благодаря двухступенчатой системе сепарирования масла достигается высокая надежность системы и гарантируется достаточное количество масла для смазки компрессора.



Технология уравнивания масла между наружными блоками

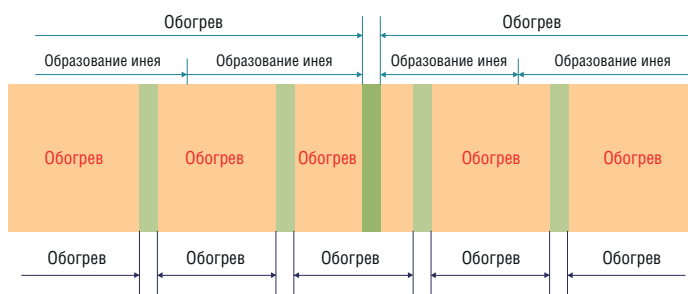
Применение спирального компрессора с внутренней функцией масляного сепарирования, эффективный внешний масляный сепаратор, аккумулятор, интеллектуальная технология контроля уровня масла поддерживает уровень масла в рабочем диапазоне, что гарантирует стабильность и надежность системы и не требует дополнительного маслоуравнивающего контура при многоблочных конфигурациях систем.

БЫСТРЫЙ СТАРТ В РЕЖИМЕ ОБОГРЕВА



Благодаря комбинации плавного пуска инверторного компрессора и запуску компрессора с постоянной частотой вращения, система может мгновенно достигать 100% производительности и быстро реагировать на потребность в нагреве (в качестве примера приведена система мощностью 135 кВт).

Новый режим разморозки



Стандартный режим работы

Оптимизированный режим разморозки

Снижено количество включений и сокращено время работы режима разморозки.

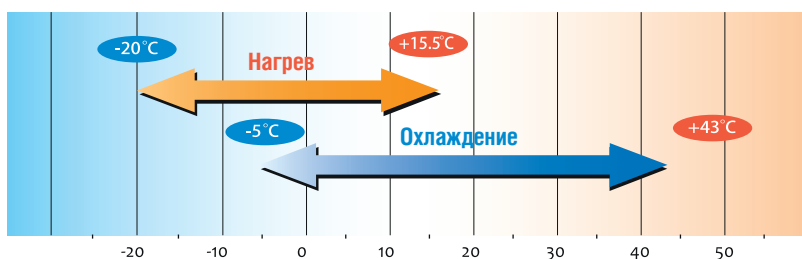
- Благодаря сравнению температуры окружающей среды и температуры теплообменника, микропроцессор точно вычисляет необходимое время разморозки.
- Благодаря управлению частотой вращения вентилятора наружного блока, электронному терморегулирующему вентилю и изменению частоты компрессора сокращены количество и продолжительность циклов оттайки.

РАСПРЕДЕЛЕНИЕ НАГРУЗКИ МЕЖДУ НАРУЖНЫМИ БЛОКАМИ



Регулирование времени работы каждого наружного блока обеспечивает снижение нагрузки на компрессоры. Таким образом повышается надежность и срок службы каждого блока.

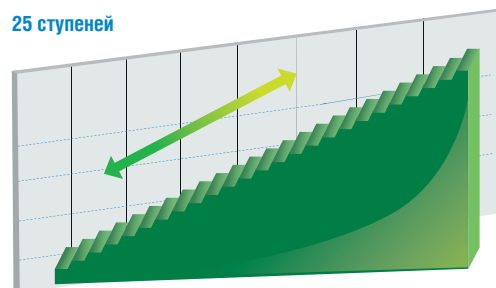
ШИРОКИЙ ДИАПАЗОН РАБОЧИХ ТЕМПЕРАТУР



Данное оборудование способно работать в широком диапазоне температур окружающей среды, что значительно расширяет функциональную гибкость системы.

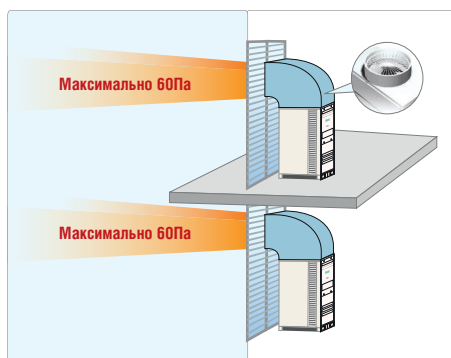
25-ТИ СТУПЕНЧАТАЯ РЕГУЛИРОВКА СКОРОСТИ ВЕНТИЛЯТОРА

Двигатель постоянного тока с 25-ю ступенями работы позволяет точно достичь необходимый в данный момент расход воздуха через теплообменник наружного блока.



- Обеспечивается стабильность давления на всасывании и нагнетании.
- Обеспечивается стабильность распределения динамического потока хладагента (мощность) во внутренних блоках.
- Улучшен отклик системы управления, а соответственно и стабильность, надежность и долговечность системы.

ВЫСОКОЕ ВНЕШНЕЕ СТАТИЧЕСКОЕ ДАВЛЕНИЕ ВЕНТИЛЯТОРОВ НАРУЖНОГО БЛОКА



Высокоэффективный осевой вентилятор, разработанный с помощью компьютерного анализа рабочей среды, метода конечных элементов и аэродинамического моделирования, имеет оптимизированные углы атаки лопастей, а также особую форму диффузора, что позволяет работать при более высоком статическом давлении и обеспечивает качественную циркуляцию воздуха.

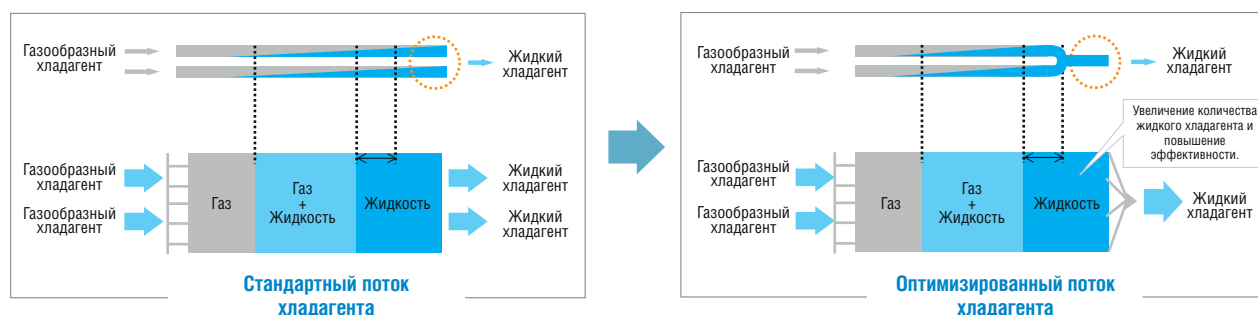
- Применение высокоэффективного вентилятора позволяет снизить энергопотребление двигателя
- Статическое давление до 60 Па

НОВЫЙ ВЫСОКОЭФФЕКТИВНЫЙ КОНДЕНСАТОР

В новом высокоэффективном конденсаторе используются медные трубы диаметром 7,0 мм, с внутренней спиральной нарезкой, которая в совокупности с новым оребрением обеспечивает высокую эффективность оборудования. Кроме того, новое оребрение существенно снижает сопротивление потоку воздуха, что способствует более равномерному и полному теплообмену и улучшению теплопередачи. Кроме того уменьшается слой инея при обмерзании теплообменника, в зимний период, что повышает теплопроизводительность системы.

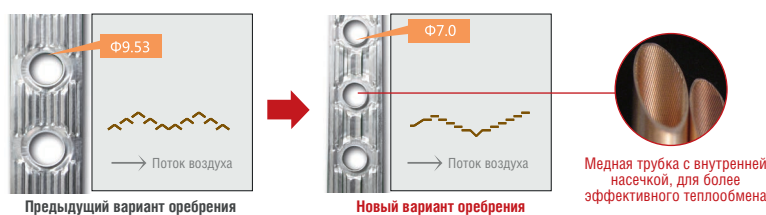
Оптимизированный поток хладагента

Специально спроектированный поток хладагента позволяет значительно повысить эффективность теплообменника.



Оптимизированный поток хладагента

Специально спроектированный поток хладагента позволяет значительно повысить эффективность теплообменника.



Медная трубка с внутренней насечкой, для более эффективного теплообмена

ДВОЙНОЕ РЕЗЕРВИРОВАНИЕ РАБОТЫ

Функция резервирования предотвращает полную остановку функционирования системы двумя способами:

1. В случае выхода из строя одного из наружных блоков остальные наружные блоки, объединенные в эту же фреоновую магистраль, переводятся в экстренный режим работы.
2. В случае выхода из строя одного из компрессоров второй компрессор этого же наружного блока может быть переключен в экстренный режим работы.



АВТОМАТИЧЕСКИЙ ПЕРЕЗАПУСК СИСТЕМЫ

Система управления непрерывно ведет запись рабочих параметров. При сбое в электропитании все рабочие параметры сохраняются в памяти. При возобновлении подачи питания система автоматически запустится и выйдет на режим работы, в котором находилась до сбоя. Кроме того, сохраняется возможность ручного перезапуска.



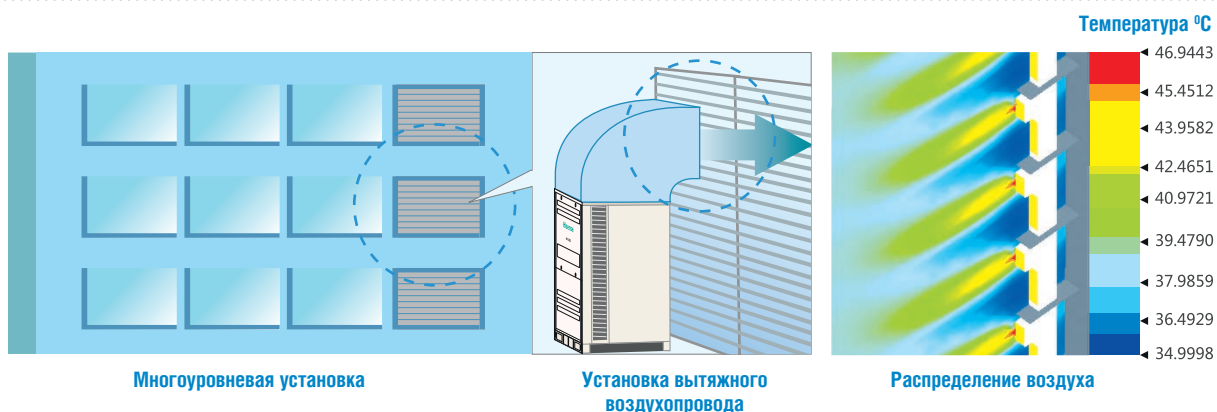
ГИБКИЙ МОНТАЖ ФРЕОНОВЫХ ТРУБОПРОВОДОВ

- Фактическая длина магистрали: **165 м**
- Перепад высот между внутренними блоками: не более **15 м**
- Перепад высот между наружным и внутренними блоками: не более **50 м** (если наружный блок выше внутренних).
- Перепад высот между наружным и внутренним блоками: не более **40 м** (если наружный блок ниже внутренних)
- Длина трубопровода от первого разветвителя: не более **90 м**













ПОЭТАЖНЫЙ МОНТАЖ ДЛЯ ВЫСОТЫХ ЗДАНИЙ

Использование выпускных воздухопроводов дает возможность установки наружных блоков внутри здания. Вентилятор наружного блока обеспечивает высокое внешнее статическое давление и выброс воздуха на большое расстояние, что препятствует возврату из-за короткого контура, а также обеспечивает оптимальный воздухообмен и теплопередачу.



Модельный ряд внутренних блоков

Модель / кВт	2.2	2.8	3.6	4.3	5.0	5.6	6.3	7.1	8.4	9.0	11.2	14.2	16.0	22.4	28.0	33.5	45.0	56.0
 SCDL	●	●	●	●	●	●	●	●	●	●	●	●	●	●	●			
 SCDH	●	●	●	●	●	●	●	●	●	●	●	●	●	●	●			
 SLCD	●	●	●	●	●	●	●	●										
 SSCD	●	●	●	●														
 SC		●	●	●	●	●	●	●	●	●	●	●	●					
 SCC	●	●	●	●	●													
 SWM		●		●		●	●											
 SFU					●	●	●	●	●	●	●	●						
 SFC		●		●		●		●										
 SAFA										●		●		●	●	●	●	●

Номенклатура оборудования SMS

НАРУЖНЫЕ БЛОКИ

SMS M - 252 Y

ЭЛЕКТРОПИТАНИЕ

Y: 3~, 380–415 В

V: 1~, 220–240 В

ИНДЕКС ПРОИЗВОДИТЕЛЬНОСТИ

= Qхол (кВт) x 10

СЕРИЯ

M – стандартная

R – с утилизацией тепла

W – с водяным охлаждением

L –

E –

ТОРГОВАЯ МАРКА

SMS – SAKATA Multizone System

ВНУТРЕННИЕ БЛОКИ

SCDH - 63 MS - V

ЭЛЕКТРОПИТАНИЕ

Y: 3~, 380–415 В

V: 1~, 220–240 В

MS – Multizone System

ИНДЕКС ПРОИЗВОДИТЕЛЬНОСТИ

= Qхол (кВт) x 10

SCDH – канальный высоконапорный

SCDL – канальный низконапорный

SLCD – канальный тонкий

SSCD – канальный узкий

SC – кассетный 4–поточный

SCC – компактный кассетный 4–поточный

SWM – настенный

SFC – напольный скрытого монтажа

SAFA – канальный прямоточный

SFU – универсальный

СИСТЕМА УПРАВЛЕНИЯ



SWRC-01

- Охлаждение/Нагрев/Осушение/Вентиляция/Авто
- Высокая/Средняя/Низкая/Свинг
- Температурная уставка/Таймер
- Очистка фильтра
- Режим диагностики
- Индикация кода ошибки



SIRC-01

- Охлаждение/Нагрев/Осушение/Вентиляция/Авто
- Высокая/Средняя/Низкая
- Свинг
- Температурная уставка
- Таймер
- Очистка фильтра



STRC-01

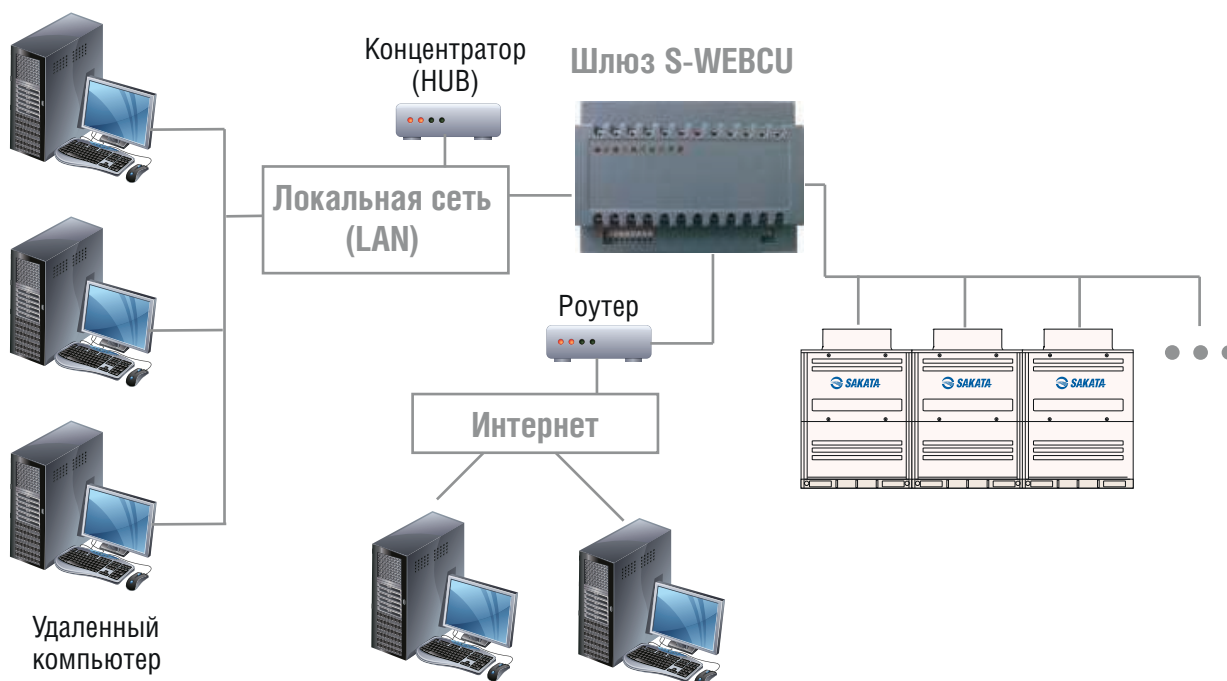
- Позволяют работать системе по ранее установленному графику
- Программируемые 7-дневные интервалы
- Включение/выключение – до 3-х раз в сутки
- Запрет локального управления
- Возможность установки 2-х типов недельных графиков для летнего/зимнего времени года
- Функция резервного питания



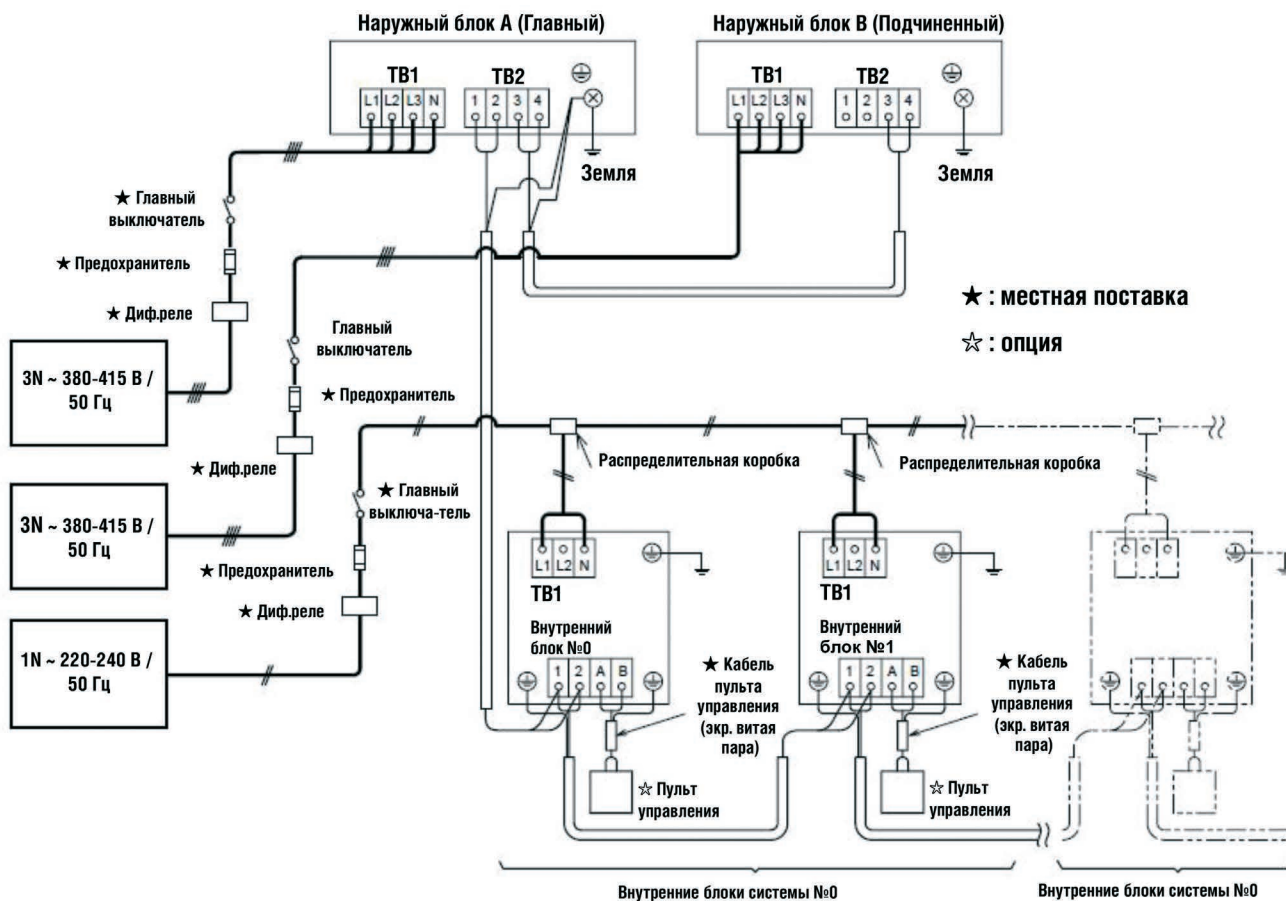
SCRC-01

- Общий мониторинг работы системы
- Управление 160 внутренними блоками
- Управление 64 группами
- Охлаждение/Нагрев/Осушение/Вентиляция/Авто
- Высокая/Средняя/Низкая/Свинг
- Температурная уставка
- Индикация кода ошибки
- Блокировка пультов управления

Управление E-Master



ПРИНЦИПИАЛЬНАЯ СХЕМА ЭЛЕКТРОПОДКЛЮЧЕНИЙ



ОПЦИИ

- ИК приемники для канальных и кассетных внутренних блоков

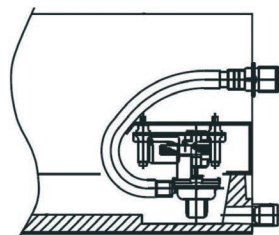


SWR-01D



SWR-01C

- Дренажные насосы для канальных блоков SCDL и SCDH



SDP-132MS-V (для 22 ~ 71)
SDP-162MS-V (для 80 ~ 160)

- Объединители наружных блоков и разветвители



SMF-22M
SMF-32M

SMS

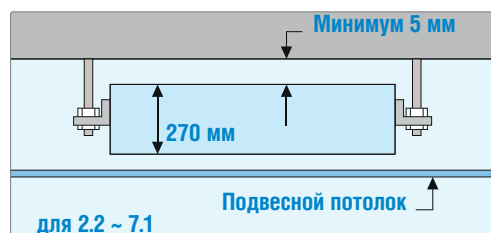
КАНАЛЬНЫЙ НИЗКОНАПОРНЫЙ БЛОК SCDL



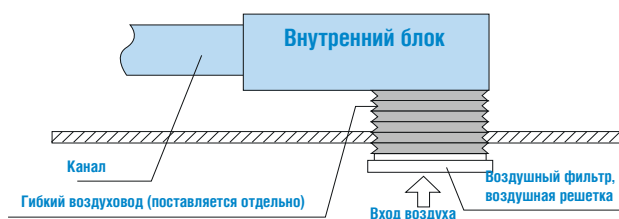
Модель		SCDL-22MS-V	SCDL-28MS-V	SCDL-36MS-V	SCDL-43MS-V	SCDL-50MS-V	SCDL-56MS-V
Электропитание	В, ф, Гц	~ 220-240 В, 1 фаза, 50 Гц					
Номинальная холодопроизводительность	Вт/ч	7500	9600	12300	14700	17100	19100
	кВт	2.2	2.8	3.6	4.3	5.0	5.6
Номинальная теплопроизводительность	Вт/ч	9600	11300	14300	16700	19100	22200
	кВт	2.8	3.3	4.2	4.9	5.6	6.5
Уровень звукового давления (выс.-средн.-низ.)	дБ(А)	30-26-24	30-26-24	32-30-28	32-30-28	33-31-29	33-31-29
Размеры блока (Высота x Ширина x Глубина)	мм	270 x 650+75x720	270 x 650+75 x 720	270 x 650+75 x 720	270 x 650+75 x 720	270 x 900+75 x 720	270 x 900+75 x 720
Вес нетто	кг	25	25	25	25	34	34
Хладагент		R410A					
Расход воздуха	м³/ч	480/420/360	480/420/360	780/660/540	780/660/540	900/780/660	900/780/660
Внешнее статическое давление	Па	30	30	30	30	30	30
Фреоновы магистрали	Жидкость	мм (дюйм)	Ø6.35 (1/4)	Ø6.35 (1/4)	Ø6.35 (1/4)	Ø6.35 (1/4)	Ø6.35 (1/4)
	Газ	мм (дюйм)	Ø12.7 (1/2)	Ø12.7 (1/2)	Ø12.7 (1/2)	Ø12.7 (1/2)	Ø15.88 (5/8)
	Метод соединения		Вальцовка				
Дренажный патрубок		VP25	VP25	VP25	VP25	VP25	VP25
Объем упаковки	м³	0.21	0.21	0.21	0.21	0.27	0.27

Минимум пространства для монтажа

Высота блоков менее 270 мм позволяет легко осуществить монтаж в небольшом пространстве под подвесным потолком (модели 2,2 – 7,1 кВт)



Гибкость и возможность монтажа в разнообразных условиях



Примечание: при организации забора воздуха снизу, уровень шума может повыситься в зависимости от способа монтажа и параметров помещения.

Система фильтрации

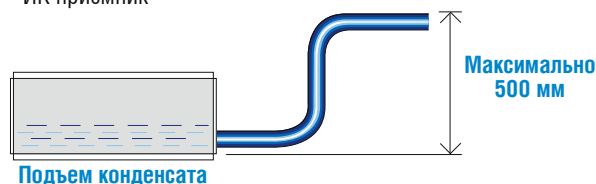
Фильтр входит в базовую комплектацию блока.

Организация воздухообмена

Подача воздуха в помещение по системе воздуховодов свободной конфигурации с наивысшим уровнем комфорта. Возможен подмес свежего воздуха.

Опции

- дренажный насос (опция)
- ИК приемник



SCDL-63MS-V	SCDL-71MS-V	SCDL-84MS-V	SCDL-90MS-V	SCDL-112MS-V	SCDL-142MS-V	SCDL-160MS-V	SCDL-224MS-Y	SCDL-280MS-Y
~ 220-240 В, 1 фаза, 50 Гц						~ 380-415 В, 3 фазы, 50 Гц		
21500	24200	28700	30700	38200	48500	54600	76500	95600
6.3	7.1	8.4	9.0	11.2	14.2	16.0	22.4	28.0
25600	29000	32800	34100	44400	55600	61400	85300	107500
7.5	8.5	9.6	10.0	13.0	16.3	18.0	25.0	31.5
34-32-30	34-32-30	38-34-30	38-34-30	39-35-31	41-38-33	43-39-34	50	52
270 x 900+75 x 720	270 x 900+75 x 720	350 x 900+75 x 800	350 x 900+75 x 800	350 x 900+75 x 800	350 x 1300+75 x 800	350 x 1300+75 x 800	470 x 1060 x 1120	470 x 1250 x 1120
34	34	44	44	44	56	56	94	106
R410A								
960/840/720	960/840/720	1550/1350/1150	1550/1350/1150	1550/1350/1150	2150/1800/1500	2200/1900/1500	3480	4320
30	30	60	60	60	60	60	100	100
Ш6.35 (1/4)	Ø9.53 (3/8)	Ø9.53 (3/8)	Ø9.53 (3/8)	Ø9.53 (3/8)	Ø9.53 (3/8)	Ø9.53 (3/8)	Ø9.53 (3/8)	Ø9.53 (3/8)
Ш15.88 (5/8)	Ø15.88 (5/8)	Ø15.88 (5/8)	Ø15.88 (5/8)	Ø15.88 (5/8)	Ø15.88 (5/8)	Ø15.88 (5/8)	Ø19.05 (3/4)	Ø22.2 (7/8)
Вальцовка						Пайка		
VP25	VP25	VP25	VP25	VP25	VP25	VP25	VP25	VP25
0.27	0.27	0.38	0.38	0.38	0.52	0.52	0.90	1.06

ПРИМЕЧАНИЕ:

1. Номинальная холодопроизводительность и теплопроизводительность измерены при следующих условиях:

В режиме охлаждения

Температура воздуха в обслуживаемом помещении:	27°C (80°F) по сухому термометру 19.0°C (66.2°F) по мокрому термометру
Температура наружного воздуха:	35°C (95°F) по сухому термометру

В режиме нагрева

Температура воздуха в обслуживаемом помещении:	20°C (68°F) по сухому термометру 7°C (45°F) по мокрому термометру
Температура наружного воздуха:	6°C (43°F) по мокрому термометру

Длина трассы: 7.5 м. Перепад высот: 0 м.

2. Уровень звукового давления измерен при следующих условиях:

1.5 метра ниже блока.

Рециркуляционный воздуховод длиной 1 метр.

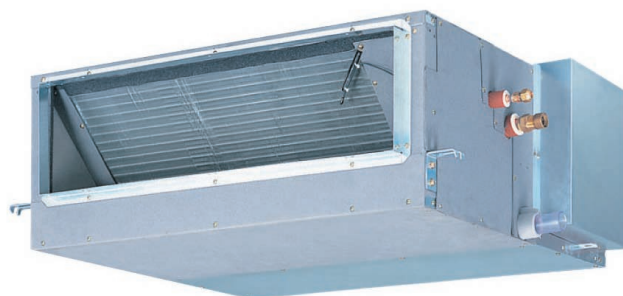
Приточный воздуховод длиной 2 метра.

Приведенные выше данные были измерены в безэховой камере.

Звуковое давление может увеличиваться, и зависит от конфигурации воздуховодов и обслуживаемого помещения.

SMS

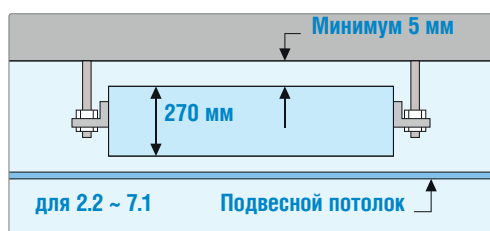
КАНАЛЬНЫЙ ВЫСОКОНАПОРНЫЙ БЛОК SCDH



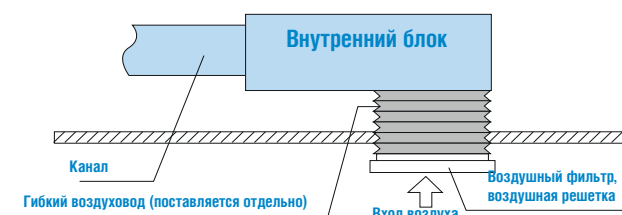
Модель		SCDH-22MS-V	SCDH-28MS-V	SCDH-36MS-V	SCDH-43MS-V	SCDH-50MS-V	SCDH-56MS-V
Электропитание	В, ф, Гц	~ 220-240 В, 1 фаза, 50 Гц					
Номинальная холодопроизводительность	Вт/ч	7500	9600	12300	14700	17100	19100
	кВт	2.2	2.8	3.6	4.3	5.0	5.6
Номинальная теплопроизводительность	Вт/ч	9600	11300	14300	16700	19100	22200
	кВт	2.8	3.3	4.2	4.9	5.6	6.5
Уровень звукового давления (выс.-средн.-низ.)	дБ(А)	33-31-29	33-31-29	33-31-29	33-31-29	33-31-29	34-32-30
Размеры блока (Высота x Ширина x Глубина)	мм	270 x 650+75x720	270 x 650+75 x 720	270 x 650+75 x 720	270 x 650+75 x 720	270 x 900+75 x 720	270 x 900+75 x 720
Вес нетто	кг	25	25	25	25	34	34
Хладагент		R410A					
Расход воздуха	м³/ч	480/420/360	480/420/360	780/660/540	780/660/540	900/780/660	900/780/660
Внешнее статическое давление	Па	50 (80)	50 (80)	50 (80)	50 (80)	50 (80)	50 (80)
Фреоновые магистрали	Жидкость	мм (дюйм)	Ø6.35 (1/4)	Ø6.35 (1/4)	Ø6.35 (1/4)	Ø6.35 (1/4)	Ø6.35 (1/4)
	Газ	мм (дюйм)	Ø12.7 (1/2)	Ø12.7 (1/2)	Ø12.7 (1/2)	Ø12.7 (1/2)	Ø15.88 (5/8)
	Метод соединения		Вальцовка				
Дренажный патрубок		VP25	VP25	VP25	VP25	VP25	VP25
Объем упаковки	м³	0.21	0.21	0.21	0.21	0.27	0.27

Минимум пространства для монтажа

Высота блоков менее 270 мм позволяет легко осуществить монтаж в небольшом пространстве под подвесным потолком (модели 2,2 – 7,1 кВт)



Гибкость и возможность монтажа в разнообразных условиях



Примечание: при организации забора воздуха снизу, уровень шума может повыситься в зависимости от способа монтажа и параметров помещения.

Система фильтрации

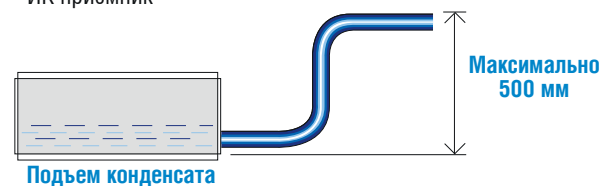
Фильтр входит в базовую комплектацию блока.

Организация воздухообмена

Подача воздуха в помещение по системе воздуховодов свободной конфигурации с наивысшим уровнем комфорта. Возможен подмес свежего воздуха.

Опции

- дренажный насос (опция)
- ИК приемник



SCDH-63MS-V	SCDH-71MS-V	SCDH-84MS-V	SCDH-90MS-V	SCDH-112MS-V	SCDH-142MS-V	SCDH-160MS-V	SCDH-224MS-Y	SCDH-280MS-Y
~ 220-240 В, 1 фаза, 50 Гц						~ 380-415 В, 3 фазы, 50 Гц		
21500	24200	28700	30700	38200	48500	54600	76500	95600
6.3	7.1	8.4	9.0	11.2	14.2	16.0	22.4	28.0
25600	29000	32800	34100	44400	55600	61400	85300	107500
7.5	8.5	9.6	10.0	13.0	16.3	18.0	25.0	31.5
36-34-32	36-34-32	41-39-34	41-39-34	43-40-36	44-41-36	43-40-37	52	54
270 x 900+75 x 720	270 x 900+75 x 720	350 x 900+75 x 800	350 x 900+75 x 800	350 x 900+75 x 800	350 x 1300+75 x 800	350 x 1300+75 x 800	470 x 1060 x 1120	470 x 1250 x 1120
34	34	44	44	44	56	56	94	106
R410A								
960/840/720	960/840/720	1600/1400/1150	1600/1400/1150	1600/1400/1150	2100/1750/1150	2150/1800/1550	3480	4650
50 (80)	50 (80)	120 (90)	120 (90)	120 (90)	120 (90)	120 (90)	120 (90)	220
Ø6.35 (1/4)	Ø9.53 (3/8)	Ø9.53 (3/8)	Ø9.53 (3/8)	Ø9.53 (3/8)	Ø9.53 (3/8)	Ø9.53 (3/8)	Ø9.53 (3/8)	Ø9.53 (3/8)
Ø15.88 (5/8)	Ø15.88 (5/8)	Ø15.88 (5/8)	Ø15.88 (5/8)	Ø15.88 (5/8)	Ø15.88 (5/8)	Ø15.88 (5/8)	Ø19.05 (3/4)	Ø22.2 (7/8)
Вальцовка						Пайка		
VP25	VP25	VP25	VP25	VP25	VP25	VP25	VP25	VP25
0.27	0.27	0.38	0.38	0.38	0.52	0.52	0.90	1.06

ПРИМЕЧАНИЕ:

1. Номинальная холодопроизводительность и теплопроизводительность измерены при следующих условиях:

В режиме охлаждения

Температура воздуха в обслуживаемом помещении:	27°C (80°F) по сухому термометру
	19.0°C (66.2°F) по мокрому термометру
Температура наружного воздуха:	35°C (95°F) по сухому термометру

В режиме нагрева

Температура воздуха в обслуживаемом помещении:	20°C (68°F) по сухому термометру
	7°C (45°F) по сухому термометру
Температура наружного воздуха:	6°C (43°F) по мокрому термометру

Длина трассы: 7.5 м. Перепад высот: 0 м.

2. Уровень звукового давления измерен при следующих условиях:

1.5 метра ниже блока.

Рециркуляционный воздуховод длиной 1 метр.

Приточный воздуховод длиной 2 метра.

Приведенные выше данные были измерены в беззвонной камере.

Звуковое давление может увеличиваться, и зависит от конфигурации воздуховодов и обслуживаемого помещения.

SMS

КАНАЛЬНЫЙ УЛЬТРАТОНКИЙ БЛОК SLCD



Модель		SLCD-22MS-V	SLCD-28MS-V	SLCD-36MS-V	SLCD-43MS-V	SLCD-50MS-V	SLCD-56MS-V	SLCD-63MS-V	SLCD-71MS-V
Электропитание	В, ф, Гц	~ 220-240 В, 1 фаза, 50 Гц							
Номинальная холодопроизводительность	Вт/ч	7500	9600	12300	14700	17100	19100	21500	24200
	кВт	2.2	2.8	3.6	4.3	5.0	5.6	6.3	7.1
Номинальная теплопроизводительность	Вт/ч	9600	11300	14300	16700	19100	22200	25600	29000
	кВт	2.8	3.3	4.2	4.9	5.6	6.5	7.5	8.5
Уровень звукового давления (выс.-средн.-низ.)	дБ(А)	27-24-21	27-24-21	32-30-27	32-30-27	34-30-28	34-30-28	36-32-29	36-32-29
Размеры блока (Высота x Ширина x Глубина)	мм	192x900x447	192x900x447	192x900x447	192x900x447	192x1170x447	192x1170x447	192x1170x447	192x1170x447
Вес нетто	кг	20	20	21	21	26	26	26	26
Хладагент		R410A							
Расход воздуха	м³/ч	500/440/350	500/440/350	640/590/520	640/590/520	870/750/630	870/750/630	950/820/170	950/820/170
Внешнее статическое давление	Па	50	50	70	70	100	100	110	110
Фреоновые магистрали	Жидкость	мм (дюйм)	Ø6.35 (1/4)	Ø6.35 (1/4)	Ø6.35 (1/4)	Ø6.35 (1/4)	Ø6.35 (1/4)	Ø9.53 (3/8)	Ø9.53 (3/8)
	Газ	мм (дюйм)	Ø12.7 (1/2)	Ø12.7 (1/2)	Ø12.7 (1/2)	Ø12.7 (1/2)	Ø15.88 (5/8)	Ø15.88 (5/8)	Ø15.88 (5/8)
	Метод соединения		Вальцовка						
Дренажный патрубок		VP25	VP25	VP25	VP25	VP25	VP25	VP25	VP25
Объем упаковки	м³	0.15	0.15	0.15	0.15	0.18	0.18	0.18	0.18

ПРИМЕЧАНИЕ:

1. Номинальная холодопроизводительность и теплопроизводительность измерены при следующих условиях:

В режиме охлаждения

Температура воздуха в обслуживаемом помещении:	27°C (80°F) по сухому термометру 19.0°C (66.2°F) по мокрому термометру
Температура наружного воздуха:	35°C (95°F) по сухому термометру

В режиме нагрева

Температура воздуха в обслуживаемом помещении:	20°C (68°F) по сухому термометру 7°C (45°F) по сухому термометру
Температура наружного воздуха:	6°C (43°F) по мокрому термометру

Длина трассы: 7.5 м. Перепад высот: 0 м.

2. Уровень звукового давления измерен при следующих условиях:

1.5 метра ниже блока.

Рециркуляционный воздуховод длиной 1 метр.

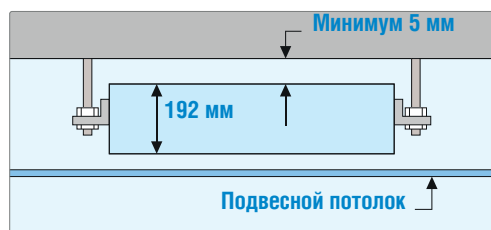
Приточный воздуховод длиной 2 метра.

Приведенные выше данные были измерены в беззвонной камере.

Звуковое давление может увеличиваться, и зависит от конфигурации воздуховодов и обслуживаемого помещения.

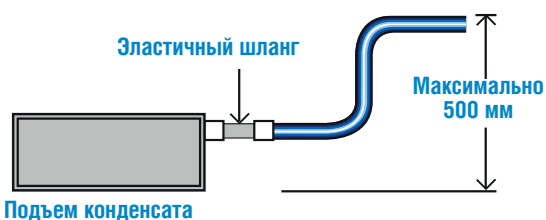
Минимум пространства для монтажа

Высота блоков менее 192 мм позволяет легко осуществить монтаж в небольшом пространстве под подвесным потолком.



Встроенный дренажный насос

Высота подъема, до 500 мм водяного столба, существенно расширяет возможные области применения.



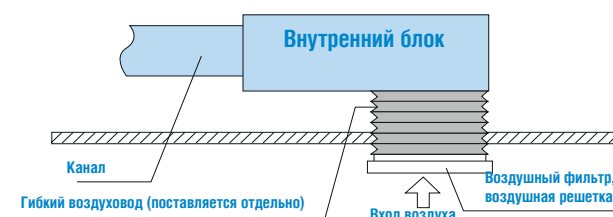
Подъем конденсата

Статическое давление

Внешнее статическое давление 10Па (либо 30Па).

Различные варианты монтажа

Проектировщик или Заказчик могут выбирать различные варианты организации воздухообмена, в зависимости от назначения помещений и условий монтажа.



Опции

– ИК приемник

Система фильтрации

Фильтр входит в базовую комплектацию блока.

SMS

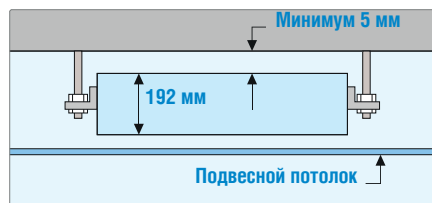
КАНАЛЬНЫЙ УЗКИЙ БЛОК SSCD



Модель		SSCD-22MS-V	SSCD-28MS-V	SSCD-36MS-V	SSCD-43MS-V	
Электропитание	В, ф, Гц	~ 220-240 В, 1 фаза, 50 Гц				
Номинальная холодопроизводительность	Вт/ч	7500	9600	12300	14700	
	кВт	2.2	2.8	3.6	4.3	
Номинальная теплопроизводительность	Вт/ч	9600	11300	14300	16700	
	кВт	2.8	3.3	4.2	4.9	
Уровень звукового давления (выс.-средн.-низ.)	дБ(А)	27-23-21	27-23-21	31-29-27	31-29-27	
Размеры блока (Высота x Ширина x Глубина)	мм	192x700x602	192x700x602	192x700x602	192x700x602	
Вес нетто	кг	21	21	21	21	
Хладагент		R410A				
Расход воздуха	м³/ч	450/380/335	450/380/335	590/510/470	590/510/470	
Внешнее статическое давление	Па	50	50	60	60	
Фреоновые магистрали	Жидкость	мм (дюйм)	Ø6.35 (1/4)	Ø6.35 (1/4)	Ø6.35 (1/4)	Ø6.35 (1/4)
	Газ	мм (дюйм)	Ø12.7 (1/2)	Ø12.7 (1/2)	Ø12.7 (1/2)	Ø12.7 (1/2)
	Метод соединения		Вальцовка			
Дренажный патрубок		VP25	VP25	VP25	VP25	
Объем упаковки	м³	0.15	0.15	0.15	0.15	

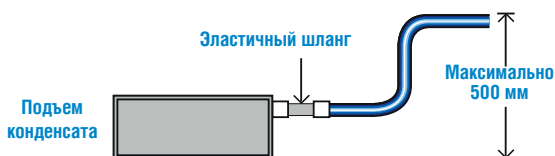
Минимум пространства для монтажа

Глубина блока менее 700 мм позволяет легко осуществить монтаж в небольшом пространстве под подвесным потолком.



Встроенный дренажный насос

Высота подъема, до 500 мм водяного столба, существенно расширяет возможные области применения.



ПРИМЕЧАНИЕ:

1. Номинальная холодопроизводительность и теплопроизводительность измерены при следующих условиях:
В режиме охлаждения

Температура воздуха в обслуживаемом помещении:	27°C (80°F) по сухому термометру 19.0°C (66.2°F) по мокрому термометру
Температура наружного воздуха:	35°C (95°F) по сухому термометру

Длина трассы: 7.5м. Перепад высот: 0м.

2. Уровень звукового давления измерен при следующих условиях:

1.5 метра ниже блока.
Рециркуляционный воздуховод длиной 1метр.
Приточный воздуховод длиной 2 метра.

Приведенные выше данные были измерены в беззвонной камере.

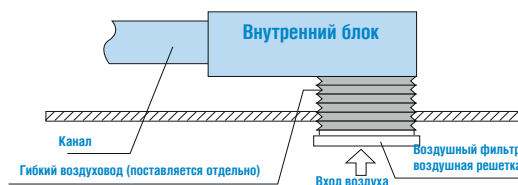
Звуковое давление может увеличиваться, и зависит от конфигурации воздуховодов и обслуживаемого помещения.

Статическое давление

Внешнее статическое давление 10Па (либо 30Па).

Различные варианты монтажа

Проектировщик или Заказчик могут выбирать различные варианты организации воздухообмена, в зависимости от назначения помещений и условия монтажа.



Опции

– ИК приемник

Система фильтрации

Фильтр входит в базовую комплектацию блока.

В режиме нагрева

Температура воздуха в обслуживаемом помещении:	20°C (68°F) по сухому термометру
Температура наружного воздуха:	7°C (45°F) по сухому термометру 6°C (43°F) по мокрому термометру

SMS

4-ПОТОЧНЫЙ КАССЕТНЫЙ БЛОК SC



Модель		SC-28MS-V	SC-36MS-V	SC-43MS-V	SC-50MS-V	SC-56MS-V	SC-63MS-V	SC-71MS-V	SC-84MS-V	SC-90MS-V	SC-112MS-V	SC-142MS-V	SC-160MS-V
Электропитание	В, ф, Гц	~ 220-240 В, 1 фаза, 50 Гц											
Номинальная	Вт/ч	9600	12300	14700	17100	19100	21500	24200	28700	30700	38200	48500	54600
	кВт	2.8	3.6	4.3	5.0	5.6	6.3	7.1	8.4	9.0	11.2	14.2	16.0
Номинальная	Вт/ч	11300	14300	16700	19100	22200	25600	29000	32800	34100	44400	55600	61400
	кВт	3.3	4.2	4.9	5.6	6.5	7.5	8.5	9.6	10.0	13.0	16.3	18.0
Уровень звукового давления (Выс.-средн.-низ.)	дБ(А)	30-29-27	31-29-27	31-29-27	32-30-27	32-30-27	33-31-29	33-31-29	36-34-32	36-34-32	41-38-35	44-42-38	44-42-38
Размеры блока (ВхШхГ)	мм	248x840x840						298x840x840					
Вес нетто	кг	22	22	22	23	23	23	23	24	24	27	27	27
Хладагент		R410A											
Расход воздуха	м³/ч	780/720/660	900/810/720	900/810/720	960/840/720	960/840/720	1140/1020/900	1200/1020/900	1560/1380/1200	1560/1380/1200	1920/1680/1440	2040/1740/1500	2220/1920/1620
Внешнее статическое давление	Па	40	50	50	50	50	60	60	90	90	120	150	160
Фреоновые магистрали	Жидкость	мм (дюйм)	Ø6.35 (1/4)	Ø6.35 (1/4)	Ø6.35 (1/4)	Ø6.35 (1/4)	Ø6.35 (1/4)	Ø9.53 (3/8)	Ø9.53 (3/8)	Ø9.53 (3/8)	Ø9.53 (3/8)	Ø9.53 (3/8)	Ø9.53 (3/8)
	Газ	мм (дюйм)	Ø12.7 (1/2)	Ø12.7 (1/2)	Ø12.7 (1/2)	Ø15.88 (5/8)	Ø15.88 (5/8)	Ø15.88 (5/8)	Ø15.88 (5/8)	Ø15.88 (5/8)	Ø15.88 (5/8)	Ø15.88 (5/8)	Ø15.88 (5/8)
	Метод соединения		Вальцовка										
Дренажный патрубок		VP25	VP25	VP25	VP25	VP25	VP25	VP25	VP25	VP25	VP25	VP25	VP25
Объем упаковки	м³	0.22	0.22	0.22	0.22	0.22	0.22	0.22	0.26	0.26	0.26	0.26	0.26
Размеры панели (ВхШхГ)	мм	37x950x950											
Вес панели	кг	6	6	6	6	6	6	6	6	6	6	6	6

Низкий уровень шума

Благодаря использованию вентилятора с высокой скоростью воздушного потока (с изогнутыми в трех плоскостях лопатками рабочего колеса), достигается высокая эффективность распределения воздуха.

Унификация панелей

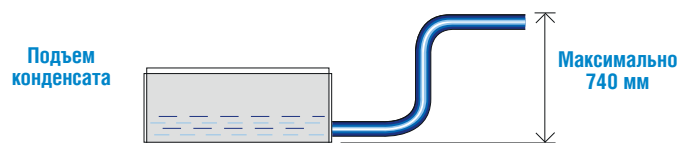
Единый размер панели (950 мм), для всех типоразмеров кассетных блоков.

Компактный и тонкий

Высота блоков менее 248 мм (до 7,1 кВт включительно), позволяет легко осуществить монтаж в небольшом пространстве под подвесным потолком.

Встроенный дренажный насос

Высота подъема, до 740 мм водяного столба, существенно расширяет возможные области применения.



ПРИМЕЧАНИЕ:

1. Номинальная холодопроизводительность и теплопроизводительность измерены при следующих условиях:
В режиме охлаждения

Температура воздуха в обслуживаемом помещении:	27°C (80°F) по сухому термометру 19.0°C (66.2°F) по мокрому термометру
Температура наружного воздуха:	35°C (95°F) по сухому термометру

Длина трассы: 7.5м. Перепад высот: 0м.

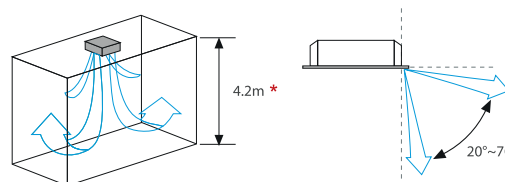
2. Уровень звукового давления измерен при следующих условиях: 1.5метра ниже блока.

Приведенные выше данные были измерены в беззвонной камере.

Благодаря большому углу подачи воздуха, возможен монтаж в просторных помещениях с высокими потолками

Высота подачи воздуха

Угол подачи воздуха



Примечание: для блоков 2,8 – 7,1 кВт высота потока до 3,5 м

Низкое энергопотребление

Благодаря применению нового двигателя вентилятора постоянного тока, а также централизованной системе потока, повышена энергоэффективность блока, и снижены размеры и вес двигателя.

Простота монтажа и обслуживания

В каждом из четырех углов лицевой панели имеется углубление, предназначенное для регулирования высоты крепления блока, без необходимости снимать панель.

SMS

4-ПОТОЧНЫЙ КАССЕТНЫЙ КОМПАКТНЫЙ БЛОК SCC



Модель		SCC-22MS-V	SCC-28MS-V	SCC-36MS-V	SCC-43MS-V	SCC-50MS-V
Электропитание	В, ф, Гц	~ 220-240 В, 1 фаза, 50 Гц				
Номинальная холодопроизводительность	Вт/ч	7500	9600	12300	14700	17100
	кВт	22	2.8	3.6	4.3	5.0
Номинальная теплопроизводительность	Вт/ч	9600	11300	14300	16700	19100
	кВт	2.8	3.3	4.2	4.9	5.6
Уровень звукового давления (выс.-средн.-низ.)	дБ(А)	39-34-30	39-34-30	39-34-30	41-38-33	44-41-37
Размеры блока (Высота x Ширина x Глубина)	мм	270x570x570	270x570x570	270x570x570	270x570x570	270x570x570
Вес нетто	кг	20	20	20	20	20
Хладагент		R410A				
Расход воздуха	м³/ч	570/480/384	570/480/384	570/480/384	654/564/570	792/690/588
Внешнее статическое давление	Па	63	63	63	71	89
Фреоновые магистрали	Жидкость	мм (дюйм)	Ø6.35 (1/4)	Ø6.35 (1/4)	Ø6.35 (1/4)	Ø6.35 (1/4)
	Газ	мм (дюйм)	Ø12.7 (1/2)	Ø12.7 (1/2)	Ø12.7 (1/2)	Ø12.7 (1/2)
	Метод соединения		Вальцовка			
Дренажный патрубок		VP25	VP25	VP25	VP25	VP25
Объем упаковки	м³	0.18	0.18	0.18	0.18	0.18
Размеры панели (Высота x Ширина x Глубина)	мм	30x650x650				
Вес панели	кг	2.4	2.4	2.4	2.4	2.4
Объем упаковки панели	м³	0.07	0.07	0.07	0.07	0.07

Компактный дизайн

Единый размер панели (650 мм), для всех типоразмеров кассетных блоков.

Широкий диапазон подачи воздуха

Рекомендованная высота установки составляет 2,5 метра, но может быть адаптирована для более высокой установки, благодаря настройкам скорости вращения двигателя.

Напоминание о чистке фильтра

Напоминание о необходимости чистки фильтров будет показано на дисплее пульта управления, после 1200 часов работы. После чистки фильтра напоминание будет аннулировано.

Система фильтров

Фильтр входит в базовую комплектацию

ПРИМЕЧАНИЕ:

1. Номинальная холодопроизводительность и теплопроизводительность измерены при следующих условиях:
В режиме охлаждения

Температура воздуха в обслуживаемом помещении:	27°C (80°F) по сухому термометру
	19.0°C (66.2°F) по мокрому термометру
Температура наружного воздуха:	35°C (95°F) по сухому термометру

Длина трассы: 7.5м. Перепад высот: 0м.

2. Уровень звукового давления измерен при следующих условиях:

1.5метра ниже блока.

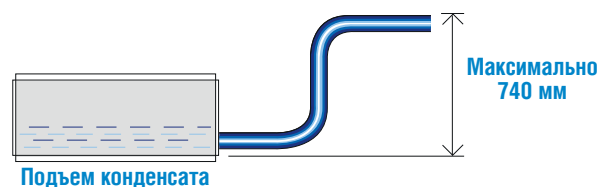
Приведенные выше данные были измерены в беззвонной камере.

Компактный дизайн

Единый размер панели (650 мм), для всех типоразмеров кассетных блоков.

Встроенный дренажный насос

Высота подъема, до 740 мм водяного столба, существенно расширяет возможные области применения.



Подъем конденсата

ИК – приемник

ИК – приемник входит в базовую комплектацию

SMS

НАСТЕННЫЙ БЛОК SWM



Модель		SWM-28MS-V	SWM-40MS-V	SWM-56MS-V	SWM-63MS-V	
Электропитание	В, ф, Гц	~ 220-240В, 1 фаза, 50Гц				
Номинальная холодопроизводительность	Вт/ч	9600	13700	19100	21500	
	кВт	2.8	4.0	5.6	6.3	
Номинальная теплопроизводительность	Вт/ч	10900	16400	21500	25600	
	кВт	3.2	4.8	6.3	7.5	
Уровень звукового давления (выс.-средн.-низ.)	дБ(А)	38-36-33	41-37-34	43-41-38	44-43-42	
Размеры блока (Высота x Ширина x Глубина)	мм	305x870x225				
Вес нетто	кг	9	16	22	24	
Хладагент		R410A				
Расход воздуха	м³/ч	650/600/550	720/630/570	770/700/620	820/770/710	
Внешнее статическое давление	Па	30	40	50	50	
Фреоновы магистрали	Жидкость	мм (дюйм)	Ø6.35 (1/4)	Ø6.35 (1/4)	Ø6.35 (1/4)	Ø6.35 (1/4)
	Газ	мм (дюйм)	Ø12.7 (1/2)	Ø12.7 (1/2)	Ø15.88 (5/8)	Ø15.88 (5/8)
	Метод соединения		Вальцовка			
Дренажный патрубок		VP16	VP16	VP16	VP16	
Объем упаковки	м³	0.11	0.11	0.11	0.11	

Элегантный дизайн гармонично сочетается с любым интерьером

Дизайн отвечает современным требованиям. Простая, гладкая форма сочетается с любым стилем интерьера.

Антибактериальный фильтр

Антибактериальный фильтр входит в базовую комплектацию.

Компактность и небольшой вес

Применение легких комплектующих позволяет значительно снизить вес блока, что упрощает обслуживание и монтаж.

Жалюзи Wonder Flap

Новая форма жалюзи Wonder Flap обеспечивает максимально эффективное, равномерное распределение потока по помещению.



ПРИМЕЧАНИЕ:

1. Номинальная холодопроизводительность и теплопроизводительность измерены при следующих условиях:
В режиме охлаждения

Температура воздуха в обслуживаемом помещении:	27°C (80°F) по сухому термометру
	19.0°C (66.2°F) по мокрому термометру
Температура наружного воздуха:	35°C (95°F) по сухому термометру

Длина трассы: 7.5м. Перепад высот: 0м.

2. Уровень звукового давления измерен при следующих условиях:

1 метр ниже блока.

1 метр от заборной решетки.

Напряжение сети 220В, при повышении напряжения в сети до 240В, уровень звукового давления увеличивается на 1 ~ 2 дБ(А).

Приведенные выше данные были измерены в беззвонной камере.

В режиме нагрева

Температура воздуха в обслуживаемом помещении:	20°C (68°F) по сухому термометру
	7°C (45°F) по сухому термометру
Температура наружного воздуха:	6°C (43°F) по мокрому термометру

SMS

УНИВЕРСАЛЬНЫЙ БЛОК SFU



Модель		SFU-50MS-V	SFU-56MS-V	SFU-63MS-V	SFU-71MS-V	SFU-84MS-V	SFU-90MS-V	SFU-112MS-V	SFU-142MS-V	
Электропитание	В, ф, Гц	~ 220-240, 1 фаза, 50 Гц								
Номинальная холодопроизводительность	Вт/ч	17100	19100	21500	24200	28700	30700	38200	48500	
	кВт	5.0	5.6	6.3	7.1	8.4	9.0	11.2	14.2	
Номинальная теплопроизводительность	Вт/ч	19100	22200	25600	29000	32800	34100	44400	55600	
	кВт	5.6	6.5	7.5	8.5	9.6	10.0	13.0	16.3	
Уровень звукового давления (выс./ср./низ.)	горизонт.	дБ(А)	39/35/30	39/35/30	45/41/37	45/41/37	43/39/34	45/40/36	51/46/40	50/46/42
	верт.		43/38/35	43/38/35	48/44/40	48/44/40	46/41/37	48/43/39	54/49/43	55/50/46
Размеры блока (ВхШхГ)	мм	990x680x230	990x680x230	990x680x230	990x680x230	1285x680x230	1285x680x230	1285x680x230	1580x680x230	
Хладагент	кг	R410A								
Расход воздуха		780/660/540	780/660/540	966/840/678	966/840/678	1092/912/732	1164/978/798	1488/1230/978	1980/1680/1380	
Вес нетто		31	31	32	32	39	40	41	47	
Фреоновы магистрали	Жидкость	мм (дюйм)	Ø6.35 (1/4)	Ø6.35 (1/4)	Ø9.53 (3/8)	Ø9.53 (3/8)	Ø9.53 (3/8)	Ø9.53 (3/8)	Ø9.53 (3/8)	Ø9.53 (3/8)
		Газ	мм (дюйм)	Ø15.88 (5/8)	Ø15.88 (5/8)	Ø15.88 (5/8)	Ø15.88 (5/8)	Ø15.88 (5/8)	Ø15.88 (5/8)	Ø15.88 (5/8)
	Метод соединения		Вальцовка							
Дренажный патрубок		VP25	VP25	VP25	VP25	VP25	VP25	VP25	VP25	
Объем упаковки	м³	0.31	0.31	0.31	0.31	0.40	0.40	0.40	0.48	

Элегантный дизайн гармонично сочетается с любым интерьером

Дизайн отвечает современным требованиям. Простая, гладкая форма сочетается с любым стилем интерьера.

Гибкость подключения

Фреоновые трассы можно подключить к блоку с 3 сторон, дренажные трассы можно подключить с 2 сторон.

Комплект поставки

ИК-пульт SIRC-01 и фильтр грубой очистки входят в стандартную поставку.

Гибкость монтажа

Монтаж блока может производиться под потолком или на стене у пола.

ПРИМЕЧАНИЕ:

1. Номинальная холодопроизводительность и теплопроизводительность измерены при следующих условиях:
В режиме охлаждения

Температура воздуха в обслуживаемом помещении:	27°C (80°F) по сухому термометру
	19.0°C (66.2°F) по мокрому термометру
Температура наружного воздуха:	35°C (95°F) по сухому термометру

В режиме нагрева

Температура воздуха в обслуживаемом помещении:	20°C (68°F) по сухому термометру
	7°C (45°F) по сухому термометру
Температура наружного воздуха:	6°C (43°F) по мокрому термометру

Длина трассы: 7.5м. Перепад высот: 0м.

2. Уровень звукового давления измерен при следующих условиях:

1 метр ниже блока.

1 метр от заборной решетки.

Напряжение сети 220В, при повышении напряжения в сети до 240В, уровень звукового давления увеличивается на 1 ~ 2 дБ(А).

Приведенные выше данные были измерены в безэховой камере.

SMS

НАПОЛЬНЫЙ БЛОК СКРЫТОЙ УСТАНОВКИ SFC



Модель		SFC-28MS-V	SFC-43MS-V	SFC-56MS-V	SFC-71MS-V	
Электропитание	В, ф, Гц	~ 220-240 В, 1 фаза, 50 Гц				
Номинальная холодопроизводительность	Вт/ч	9600	14700	19100	24200	
	кВт	2.8	4.3	5.6	7.1	
Номинальная теплопроизводительность	Вт/ч	11300	16700	22200	29000	
	кВт	3.3	4.9	6.5	8.5	
Уровень звукового давления (выс.-средн.-низ.)	дБ(А)	34-31-27	40-36-34	41-36-32	44-40-36	
Размеры блока (Высота x Ширина x Глубина)	мм	620x900x202		620x1170x202		
Вес нетто	кг	18	22	26	27	
Хладагент		R410A				
Расход воздуха	м³/ч	510/450/380	620/540/480	890/740/630	980/830/710	
Внешнее статическое давление	Па	50	80	90	120	
Фреоновы магистрали	Жидкость	мм (дюйм)	Ø6.35 (1/4)	Ø6.35 (1/4)	Ø6.35 (1/4)	Ø9.53 (3/8)
	Газ	мм (дюйм)	Ø12.7 (1/2)	Ø12.7 (1/2)	Ø15.88 (5/8)	Ø15.88 (5/8)
	Метод соединения		Вальцовка			
Дренажный патрубок		VP25	VP25	VP25	VP25	
Объем упаковки	м³	0.19	0.19	0.19	0.19	

Компактный дизайн

Компактный дизайн блока обеспечивает возможность скрытого монтажа в ограниченном пространстве.

Особое внимание уделено размещению блока в дизайне интерьера, а также экономии пространства. Данный тип блока идеально подходит для установки в пространстве под оконной нишей.

ПРИМЕЧАНИЕ:

1. Номинальная холодопроизводительность и теплопроизводительность измерены при следующих условиях:
В режиме охлаждения

Температура воздуха в обслуживаемом помещении:	27°C (80°F) по сухому термометру
	19.0°C (66.2°F) по мокрому термометру
Температура наружного воздуха:	35°C (95°F) по сухому термометру

В режиме нагрева

Температура воздуха в обслуживаемом помещении:	20°C (68°F) по сухому термометру
	7°C (45°F) по сухому термометру
Температура наружного воздуха:	6°C (43°F) по мокрому термометру

Длина трассы: 7.5м. Перепад высот: 0м.

2. Уровень звукового давления измерен при следующих условиях:

- 1.5метра от блока.
- 1.5метра над уровнем пола.

Приведенные выше данные были измерены в беззвучной камере.

SMS

КАНАЛЬНЫЙ ПРЯМОТОЧНЫЙ SAFA



ВНУТРЕННИЙ БЛОК

Модель	SAFA-90MS-V	SAFA-140MS-V	SAFA-224MS-V	SAFA-280MS-V	SAFA-335MS-Y	SAFA-450MS-Y	SAFA-560-500MS-Y	SAFA-560-600MS-Y
Электроснабжение	~ 220-240 В, 1 фаза, 50 Гц				~ 380-415 В, 3 фазы, 50 Гц			
Номинальная холодопроизводительность	Вт/ч	30700	47800	76500	95600	114300	153600	191100
	кВт	9.0	14.0	22.4	28.0	33.5	45.0	56.0
Номинальная теплопроизводительность	Вт/ч	29400	46800	74700	83600	91500	122900	152900
	кВт	8.6	13.7	21.9	24.5	26.8	36.0	44.8
Потребляемая мощность	кВт	0.15	0.33	0.49	0.51	0.74	1.12	1.33
Номинальный ток	А	0.65	1.45	2.25	2.35	1.47	1.92	2.45
Размеры блока	Высота	мм	370	370	486	486	635	735
	Ширина	мм	920	1320	1270	1270	1950	1950
	Глубина	мм	800	800	1069	1069	805	805
Уровень звукового давления	дБ(А)	32	43	45	46	56	61	64
Вес нетто	кг	46	60	97	97	97	196	222
Хладагент	R410A							
Расход воздуха	м³/ч	660	1080	1680	2100	3000	4000	5000
Внешнее статическое давление	Па	60 (120)	200	220	220	220	300	320
Дренажный патрубок	VP25							
Фреоновые магистрали	Жидкость	мм (дюйм)	Ø9.53	Ø9.53	Ø9.53	Ø9.53	Ø12.7	Ø12.7
	Газ	мм (дюйм)	Ø15.88	Ø15.88	Ø19.05	Ø22.2	Ø25.4	Ø25.4
Температурный диапазон наружного воздуха	°C	Охлаждение: 20°C – 43°C; Нагрев: -7°C – 15°C						

Создайте комфортную здоровую среду в помещениях

Создайте комфортную здоровую среду в помещениях, подавая свежий воздух. Воздух из окружающей среды нагревается либо охлаждается до желаемой температуры и подается в помещения. Кроме того, в межсезонье, отфильтрованный наружный воздух может подаваться непосредственно в помещения без необходимости нагрева или охлаждения, если этого не требуют условия в обслуживаемых помещениях.

Высокое внешнее статическое давление

Благодаря высокому давлению, открываются широкие возможности монтажа, по протяженности воздуховодов.

ПРИМЕЧАНИЕ:

1. Номинальная холодопроизводительность и теплопроизводительность измерены при следующих условиях:
В режиме охлаждения

Температура воздуха на входе во внутренний блок:	33.0°C (91.4°F) по сухому термометру
	28.0°C (82.4°F) по мокрому термометру

(Номинальная теплопроизводительность измерялась при отключенном режиме разморозки)

2. Уровень звукового давления измерен при следующих условиях:

1.5 метра от блока.

Приведенные выше данные были измерены в безэховой камере.

3. Необходимо использовать воздушный фильтр со стороны всасывания. Класс очистки фильтра минимум G3.

4. Воздуховоды подключаемые к данному блоку должны быть термоизолированы, во избежание образования конденсата.

5. При подключении к наружному блоку внутренних блоков только данной серии, нагрузка наружного блока не больше 100%.

6. При работе в режиме охлаждения, когда температура наружного воздуха ниже, чем 20°C, данный блок автоматически переходит в режим вентиляции. При работе в режиме нагрев, когда температура наружного воздуха выше 15°C, данный блок автоматически переходит в режим вентиляции. Если температура наружного воздуха ниже -7°C внутренний блок останавливается.

В режиме нагрева

Температура воздуха на входе во внутренний блок:	0°C (32°F) по сухому термометру
	-2.9°C (26.78°F) по мокрому термометру

SMS

СЕРИЯ - M

ОХЛАЖДЕНИЕ/НАГРЕВ

SMSM НАРУЖНЫЙ БЛОК



Модель		SMSM-252Y	SMSM-280Y	SMSM-335Y	SMSM-400Y	SMSM-450Y	SMSM-532Y	SMSM-560Y	
Комбинация блоков		-	-	-	-	-	SMSM-252Y	SMSM-252Y	
							SMSM-280Y	SMSM-335Y	
Электроснабжение		В, ф, Гц ~ 380-415 В, 3 фазы, 50 Гц							
Пусковой ток		А	9	9	9	100	100	18	
Максимальный ток		А	16.1	17	23	28	31	33	
Режим охлаждения	Номинальная холодопроизводительность	Вт/ч	86000	95500	114300	136500	153.500	181500	191100
		кВт	25.2	28.0	33.5	40.0	45.0	53.2	56.0
	Рабочий ток	А	12.5	13.7	17.0	20.9	23.5	26.2	27.4
	Потребляемая мощность	кВт	7.7	8.45	10.5	12.9	14.5	16.15	16.9
Режим нагрева	Номинальная теплопроизводительность	Вт/ч	92100	107500	128000	153500	170600	199600	215000
		кВт	27.0	31.5	37.5	45.0	50.0	58.5	63.0
	Рабочий ток	А	12.2	13.6	16.6	21.4	24.0	25.8	27.2
	Потребляемая мощность	кВт	7.5	8.4	10.2	13.2	14.8	15.9	16.8
Рекомендованное количество внутренних блоков		8	10	10	16	16	16	18	
Максимальное количество внутренних блоков		13	16	19	23	26	26	33	
Индекс установочной мощности внутренних блоков		50 ~ 130% от индекса мощности наружного блока							
Цвет корпуса (Munsell Code)		Ivory White							
Уровень звукового давления (ночной режим)		дБ(А)	58 (53)	Максимум 58 (53)	60 (55)	60 (55)	Максимум 62 (57)	61 (56)	61 (56)
Размеры блока (Высота x Ширина x Глубина)		мм	1,720x950x750	1,720x950x750	1,720x950x750	1,720x1,210x750	1,720x1,210x750	1,720x1,920x750	1,720x1,920x750
Размеры упаковки (В x Ш x Г)		мм	1,890x1,000x810	1,890x1,000x810	1,890x1,000x810	1,890x1,260x810	1,890x1,260x810	-	-
Вес нетто		кг	208	210	212	295	310	208 + 210	210 + 210
Вес брутто		кг	220	222	224	310	325	220 + 222	222 + 222
Хладагент		R410A							
Компрессор	Тип	Спиральный							
	Количество	1	1	1	1 + 1	1 + 1	1 + 1	1 + 1	
Расход воздуха		м³/ч	9300	10200	10500	11700	11700	9300 + 10200	10200 + 10200
Диаметр труб	Жидкость	мм (дюйм)	Ø9.53 (3/8)	Ø9.53 (3/8)	Ø12.7 (1/2)	Ø12.7 (1/2)	Ø12.7 (1/2)	Ø15.88 (5/8)	Ø15.88 (5/8)
	Газ	мм (дюйм)	Ø19.05 (3/4)	Ø22.2 (7/8)	Ø25.4 (1)	Ø25.4 (1)	Ø28.6 (1-1/8)	Ø28.6 (1-1/8)	Ø28.6 (1-1/8)
Максимальный перепад высот	Наружный блок выше	м	≤50						
	Наружный блок ниже	м	≤40						
	Между внутренними блоками	м	≤15						
Максимальная длина трассы	Фактическая длина	м	≤165						
	Эквивалентная длина	м	≤190						
Заправка хладагента		кг	6.5	6.5	8.0	9.0	10.5	13.0	13.0
Рабочий диапазон наружных температур	Охлаждение	°C	-5 ~ +43°C по сухому термометру						
	Нагрев	°C	-20 ~ +15°C по мокрому термометру						

ПРИМЕЧАНИЕ:

1. Номинальная холодопроизводительность и теплопроизводительность измерены при следующих условиях:

В режиме охлаждения

Температура воздуха в обслуживаемом помещении:	27°C (80°F) по сухому термометру 19.0°C (66.2°F) по мокрому термометру
Температура наружного воздуха:	35°C (95°F) по сухому термометру

В режиме нагрева

Температура воздуха в обслуживаемом помещении:	20°C (68°F) по сухому термометру 7°C (45°F) по сухому термометру
Температура наружного воздуха:	6°C (43°F) по мокрому термометру

Длина трассы: 7.5м. Перепад высот: 0м.



SMSM-615Y	SMSM-680Y	SMSM-730Y	SMSM-785Y	SMSM-850Y	SMSM-900Y	SMSM-960Y	SMSM-1010Y	SMSM-1065Y
SMSM-252Y	SMSM-280Y	SMSM-335Y	SMSM-400Y	SMSM-400Y	SMSM-450Y	SMSM-252Y	SMSM-280Y	SMSM-335Y
SMSM-400Y	SMSM-400Y	SMSM-400Y	SMSM-400Y	SMSM-450Y	SMSM-450Y	SMSM-280Y	SMSM-280Y	SMSM-335Y
-	-	-	-	-	-	SMSM-450Y	SMSM-450Y	SMSM-400Y
~ 380-415 В, 3 фазы, 50 Гц								
109	109	109	200	200	200	118	118	118
44	45	51	56	59	62	64	65	74
209800	232000	249100	267800	290000	307100	327600	344600	363400
61.5	68.0	73.0	78.5	85.0	90.0	96.0	101.0	106.5
33.4	34.6	37.9	41.8	44.4	47.0	49.7	50.9	54.9
20.6	21.35	23.4	25.8	27.4	29.0	30.65	31.4	33.9
235400	261000	278100	298600	324100	341200	368500	385600	406000
69.0	76.5	81.5	87.5	95.0	100.0	108.0	113.0	119.0
33.6	35.0	38.0	42.8	45.4	48.0	49.8	51.2	54.6
20.7	21.6	23.4	26.4	28.0	29.6	30.7	31.6	33.6
20	26	26	32	32	32	32	32	38
36	40	43	47	50	53	56	59	64
50 ~ 130% от индекса мощности наружного блока								
Ivory White								
Максимум 62	62 (57)	63 (58)	Максимум 63	63 (58)	63 (58)	Максимум 64	64 (59)	64 (59)
1,720 x 2,180	1,720 x 2,180	1,720 x 2,180	1,720 x 2,440	1,720 x 2,440	1,720 x 2,440	1,720 x 3,150	1,720 x 3,150 x 750	1,720 x 3,150 x 750
-	-	-	-	-	-	-	-	-
208 + 295	210+295	212 + 295	295 + 295	295+310	310 + 310	208 + 210 + 310	210 + 210 + 310	212 + 212 + 295
220+310	222+310	224+310	310+310	310+325	325 + 325	220 + 222 + 325	222 + 222 + 325	224 + 224 + 310
R410A								
Спиральный								
1 + 1 + 1	1 + 1 + 1	1 + 1 + 1	1 + 1 + 1 + 1	1 + 1 + 1 + 1	1 + 1 + 1 + 1	1 + 1 + 1 + 1	1 + 1 + 1 + 1	1 + 1 + 1 + 1
9300+11700	10200+11700	10500+11700	11700+11700	11700+11700	11700+11700			
ø15.88 (5/8)	ø15.88 (5/8)	ø19.05 (3/4)	ø19.05 (3/4)	ø19.05 (3/4)	ø19.05 (3/4)	ø19.05 (3/4)	ø19.05 (3/4)	ø19.05 (3/4)
ø28.6 (1-1/8)	ø28.6 (1-1/8)	ø31.75 (1-1/4)	ø31.75 (1-1/4)	ø31.75 (1-1/4)	ø31.75 (1-1/4)	ø31.75 (1-1/4)	ø38.1 (1-1/2)	ø38.1 (1-1/2)
≤50								
≤40								
≤15								
≤165								
≤190								
15.5	15.5	17.0	18.0	19.5	21.0	23.5	23.5	25.0
-5 ~ +43°C по сухому термометру								
-20 ~ +15°C по мокрому термометру								

ПРИМЕЧАНИЕ:

1. Уровень звукового давления измерен при следующих условиях:

1 метр от сервисной панели блока.

1.5 метра от уровня пола.

Параметры звукового давления приведены для режима охлаждения. В режиме нагрева уровень звукового давления увеличивается на 1 ~ 2 дБ(А).

Приведенные выше данные были измерены в беззвонной камере.

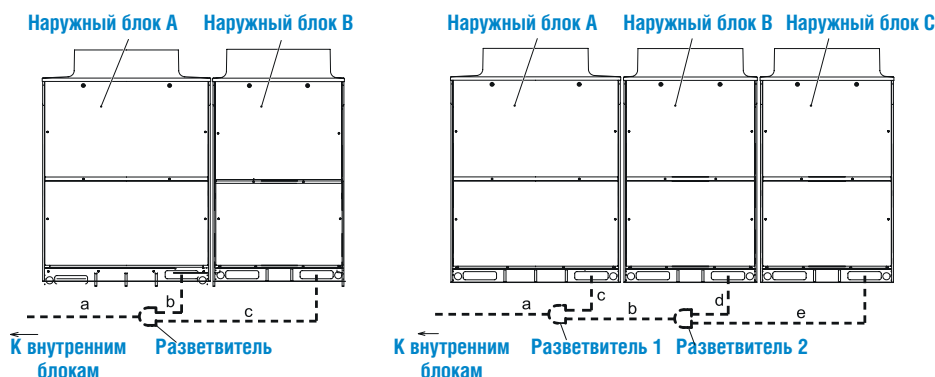
2. Базовые наружные блоки можно комбинировать только по тем комбинациям, которые указаны в таблице выше.



Модель		SMSM-1130Y	SMSM-1180Y	SMSM-1235Y	SMSM-1300Y	SMSM-1350Y	
Комбинация блоков		SMSM-335Y	SMSM-335Y	SMSM-335Y	SMSM-400Y	SMSM-450Y	
		SMSM-335Y	SMSM-400Y	SMSM-450Y	SMSM-450Y	SMSM-450Y	
		SMSM-450Y	SMSM-450Y	SMSM-450Y	SMSM-450Y	SMSM-450Y	
Электропитание		~ 380–415 В, 3 фазы, 50 Гц					
Пусковой ток	A	118	209	209	300	300	
Максимальный ток	A	77	82	85	90	93	
Режим охлаждения	Номинальная холодопроизводительность	Btu/ч	385600	402600	421400	443600	460600
		кВт	113.0	118.0	123.5	130.0	135.0
	Рабочий ток	A	57.5	61.4	64.0	67.9	70.5
	Потребляемая мощность	кВт	35.5	37.9	39.5	41.9	43.5
Режим нагрев	Номинальная теплопроизводительность	Btu/ч	431600	448700	469200	494700	511800
		кВт	126.5	131.5	137.5	145.0	150.0
	Рабочий ток	A	57.2	62.0	64.6	69.4	72.0
	Потребляемая мощность	кВт	35.2	38.2	39.8	42.8	44.4
Рекомендованное количество внутренних блоков		38	38	38	38	38	
Максимальное количество внутренних блоков		64	64	64	64	64	
Индекс установочной мощности внутренних блоков		50 ~ 130% от индекса мощности наружного блока					
Цвет корпуса (Munsell Code)		Ivory White					
Уровень звукового давления (ночной режим)	дБ(А)	Максимум 64 (59)	64 (59)	64 (59)	Максимум 65 (60)	65 (60)	
Размеры блока (В x Ш x Г)	мм	1,720 x 3,150 x 750	1,720 x 3,410 x 750	1,720 x 3,410 x 750	1,720 x 3,670 x 750	1,720 x 3,670 x 750	
Размеры упаковки (Вx Ш x Г)	мм	-	-	-	-	-	
Вес нетто	кг	212 + 212 + 310	212 + 295 + 310	212 + 310 + 310	295 + 310 + 310	310 + 310 + 310	
Вес брутто	кг	224 + 224 + 325	224 + 310 + 325	224 + 325 + 325	310 + 325 + 325	325 + 325 + 325	
Хладагент		R410A					
Компрессор	Тип	Спиральный					
	Количество	1 + 1 + 1 + 1	1 + 1 + 1 + 1 + 1	1 + 1 + 1 + 1 + 1	1 + 1 + 1 + 1 + 1 + 1	1 + 1 + 1 + 1 + 1 + 1	
Расход воздуха	м³/ч	10500+10500+11700	10500+11700+1170	10500+11700+11700	11700+11700+11700	11700+11700+11700	
Диаметр труб	Жидкость	мм (дюйм)	ø19.05 (3/4)	ø19.05 (3/4)	ø19.05 (3/4)	ø19.05 (3/4)	ø19.05 (3/4)
	Газ	мм (дюйм)	ø38.1 (1-1/2)	ø38.1 (1-1/2)	ø38.1 (1-1/2)	ø38.1 (1-1/2)	ø38.1 (1-1/2)
Максимальный перепад высот	Наружный блок выше	м	≤50				
	Наружный блок ниже	м	≤40				
	Между внутренними блоками	м	≤15				
Максимальная длина трассы	Фактическая длина	м	≤165				
	Эквивалентная длина	м	≤190				
Заправка хладагента		кг	26.5	28.0	29.0	30.0	31.5
Рабочий диапазон наружных температур	Охлаждение	°C	-5 ~ +43°C по сухому термометру				
	Нагрев	°C	-20 ~ +15°C по мокрому термометру				

Объединитель блоков (для составных систем)

Наружный блок	SMSM-532 ~ 680Y	SMSM-730 ~ 900Y	SMSM-960 ~ 1130Y	SMSM-1180-1350Y
Объединитель 1	SMF-22M	SMF-32M	SMF-22M	SMF-32M
Объединитель 2	-	-	SMF-32M	SMF-32M



Первый разветвитель

Наружный блок (кВт)	25.2 и 28.0	от 33.5 до 45.0	от 53.2 до 68.0	от 73.0 до 135.0
Разветвитель	SBP-102M	SBP-162M	SBP-242M	SBP-302M

Первый разветвитель ~ Последний разветвитель

Общая мощность внутренних блоков (кВт)	менее 16.8	от 16.8 до 25.1	от 25.2 до 33.5	от 33.6 до 44.7	от 44.8 до 50.3	от 44.8 до 50.3	от 72.8 до 100.7	более 100.8
Газ (Ø мм)	Ø15.88	Ø19.05	Ø22.2	Ø25.4	Ø28.6	Ø28.6	Ø31.75	Ø38.1
Жидкость (Ø мм)	Ø9.53	Ø9.53	Ø9.53	Ø12.7	Ø12.7	Ø15.88	Ø19.05	Ø19.05
Разветвитель	SBP-102M		SBP-162M		SBP-242M	SBP-302M		

Последний разветвитель ~ Внутренний блок

Внутренний блок	Диаметр труб (Ø мм)		Максимальная длина жидкостной трубы, м
	Газ	Жидкость	
2.2 кВт ~ 4.3 кВт	12.7	6.35	15
5.0 кВт ~ 5.6 кВт	15.88	6.35 ¹	15
6.3 кВт ~ 16.0 кВт	15.88	9.53	40
22.4 кВт	19.05	9.53	40
28.0 кВт	22.2	9.53	40

ПРИМЕЧАНИЕ:

1. Если длина жидкостной трубы внутреннего блока (5.0 кВт ~ 5.6 кВт) более 15 м, необходимо увеличить диаметр жидкостной трубы с Ø6.35 до Ø9.53.

SMS

СЕРИЯ - R

С УТИЛИЗАЦИЕЙ ТЕПЛА

SMSR

НАРУЖНЫЙ БЛОК



Модель			SMSR-224Y	SMSR-280Y	SMSR-335Y	SMSR-400Y	SMSR-450Y	SMSR-500Y	
Комбинация блоков			-	-	-	-	-	-	
Электроснабжение			В, ф, Гц ~ 380-415 В, 3 фазы, 50 Гц						
Режим охлаждения	Номинальная холодопроизводительность	Вт/ч	76500	95500	114300	136500	153500	170600	
		кВт	22.4	28.0	33.5	40.0	45.0	50.0	
	Потребляемая мощность	кВт	5.65	7.65	10.18	12.25	13.74	16.60	
Режим нагрев	Номинальная теплопроизводительность	Вт/ч	85300	107500	128000	153500	170600	191100	
		кВт	25.0	31.5	37.5	45.0	50.0	56.0	
	Потребляемая мощность	кВт	5.81	7.76	10.12	11.30	12.60	15.30	
Цвет корпуса (Munsell Code)			Ivory white						
Уровень звукового давления			дБ(А) 58 58 60 62 62 63						
Размеры блока (Высота x Ширина x Глубина)			мм 1720x950x750 1720x950x750 1720x950x750 1720x1210x750 1720x1210x750 1720x1210x750						
Вес нетто			кг 210 212 215 298 312 318						
Хладагент			R410A						
Количество компрессоров			1 1 1 2 2 2						
Расход воздуха			м³/ч 9300 10200 10500 11700 11700 11700						
Диаметр труб	2-трубная система «Тепловой насос»	Газ	мм (дюйм)	Ø19.05 (3/4)	Ø22.2 (7/8)	Ø25.4 (1)	Ø25.4 (1)	Ø28.6 (1-1/8)	Ø28.6 (1-1/8)
		Жидкость	мм (дюйм)	Ø9.53 (3/8)	Ø9.53 (3/8)	Ø12.7 (1/2)	Ø12.7 (1/2)	Ø12.7 (1/2)	Ø15.88 (5/8)
	3-х трубная система «Рекуперация тепла»	Жидкость	мм (дюйм)	Ø9.53 (3/8)	Ø9.53 (3/8)	Ø12.7 (1/2)	Ø12.7 (1/2)	Ø12.7 (1/2)	Ø15.88 (5/8)
		Газ низкого давления	мм (дюйм)	Ø19.05 (3/4)	Ø22.2 (7/8)	Ø25.4 (1)	Ø25.4 (1)	Ø28.6 (1-1/8)	Ø28.6 (1-1/8)
		Газ высокого давления	мм (дюйм)	Ø15.88 (5/8)	Ø19.05 (3/4)	Ø22.2 (7/8)	Ø22.2 (7/8)	Ø22.2 (7/8)	Ø22.2 (7/8)
Максимальный перепад высот	Наружный блок выше	м	≤50						
	Наружный блок ниже	м	≤40						
	Между внутренними блоками	м	≤15						
Рабочий диапазон наружных температур	Охлаждение	°C	-5 ~ +43°C по сухому термометру						
	Нагрев	°C	-20 ~ +15°C по мокрому термометру						

ПРИМЕЧАНИЕ:

1. Номинальная холодопроизводительность и теплопроизводительность измерены при следующих условиях:

В режиме охлаждения

Температура воздуха в обслуживаемом помещении:	27°C (80°F) по сухому термометру 19.0°C (66.2°F) по мокрому термометру
Температура наружного воздуха:	35°C (95°F) по сухому термометру

Длина трассы: 7.5м. Перепад высот: 0м.

В режиме нагрева

Температура воздуха в обслуживаемом помещении:	20°C (68°F) по сухому термометру
Температура наружного воздуха:	7°C (45°F) по сухому термометру
	6°C (43°F) по мокрому термометру



SMSR-500Y	SMSR-560Y	SMSR-615Y	SMSR-690Y	SMSR-730Y	SMSR-800Y	SMSR-850Y	SMSR-900Y	SMSR-950Y	SMSR-1000Y	SMSR-1090Y	SMSR-1120Y	SMSR-1180Y
-	SMSR-224Y	SMSR-224Y	SMSR-280Y	SMSR-335Y	SMSR-400Y	SMSR-400Y	SMSR-450Y	SMSR-450Y	SMSR-500Y	SMSR-335Y	SMSR-335Y	SMSR-335Y
-	SMSR-335Y	SMSR-400Y	SMSR-400Y	SMSR-400Y	SMSR-400Y	SMSR-450Y	SMSR-450Y	SMSR-500Y	SMSR-500Y	SMSR-335Y	SMSR-335Y	SMSR-335Y
-	-	-	-	-	-	-	-	-	-	SMSR-400Y	SMSR-450Y	SMSR-500Y
~ 380-415 В, 3 фазы, 50 Гц												
170600	190800	213000	232000	250800	273000	290000	307000	324100	341200	365100	382100	399200
56.0	56.0	61.5	69.0	73.0	80.0	85.0	90.0	95.0	100.0	109.0	112.0	118.0
16.60	15.83	17.90	19.90	22.43	24.50	25.99	27.48	30.34	33.20	32.61	34.10	36.96
191100	213300	239000	261000	281500	307000	324100	341200	361700	382200	409500	426600	447100
56.0	63.0	69.0	77.5	82.5	90.0	95.0	100.0	106.0	112.0	118.0	125.0	132.0
15.30	15.93	17.11	19.06	21.42	22.60	23.90	25.20	27.90	30.60	31.54	32.84	35.54
Ivory white												
63	62	63	63	64	65	65	65	66	66	66	66	66
1720x1210 x750	1720 x (950+950) x 750	1720 x (950+1210) x 750	1720 x (950+1210) x 750	1720 x (950+1210) x 750	1720 x (1210+1210) x 750	1720 x (1210+1210) x 750	1720 x (1210+1210) x 750	1720 x (1210+1210) x 750	1720 x (1210+1210) x750	1720 x (950+950+1210) x 750	1720 x (950+950+1210) x 750	1720 x (950+950+1210) x 750
318	210+215	210+298	212+298	215+298	298+298	298+312	312+312	312+318	318+318	215+215+298	215+215+312	215+215+318
R410A												
2	2	3	3	3	4	4	4	4	4	4	4	4
11700	19800	21000	21900	22200	23400	23400	23400	23400	23400	32700	32700	32700
Ø28.6 (1-1/8)	Ø28.6 (1-1/8)	Ø28.6 (1-1/8)	Ø28.6 (1-1/8)	Ø31.75 (1-1/4)	Ø31.75 (1-1/4)	Ø31.75 (1-1/4)	Ø31.75 (1-1/4)	Ø31.75 (1-1/4)	Ø31.75 (1-1/4)	Ø38.1 (1-1/2)	Ø38.1 (1-1/2)	Ø38.1 (1-1/2)
Ø15.88 (5/8)	Ø15.88 (5/8)	Ø15.88 (5/8)	Ø15.88 (5/8)	Ø19.05 (3/4)	Ø19.05 (3/4)	Ø19.05 (3/4)	Ø19.05 (3/4)	Ø19.05 (3/4)	Ø19.05 (3/4)	Ø19.05 (3/4)	Ø19.05 (3/4)	Ø19.05 (3/4)
Ø15.88 (5/8)	Ø15.88 (5/8)	Ø15.88 (5/8)	Ø15.88 (5/8)	Ø19.05 (3/4)	Ø19.05 (3/4)	Ø19.05 (3/4)	Ø19.05 (3/4)	Ø19.05 (3/4)	Ø19.05 (3/4)	Ø19.05 (3/4)	Ø19.05 (3/4)	Ø19.05 (3/4)
Ø28.6 (1-1/8)	Ø28.6 (1-1/8)	Ø28.6 (1-1/8)	Ø28.6 (1-1/8)	Ø31.75 (1-1/4)	Ø31.75 (1-1/4)	Ø31.75 (1-1/4)	Ø31.75 (1-1/4)	Ø31.75 (1-1/4)	Ø31.75 (1-1/4)	Ø38.1 (1-1/2)	Ø38.1 (1-1/2)	Ø38.1 (1-1/2)
Ø22.2 (7/8)	Ø22.2 (7/8)	Ø25.4 (1)	Ø25.4 (1)	Ø25.4 (1)	Ø28.6 (1-1/8)	Ø28.6 (1-1/8)	Ø28.6 (1-1/8)	Ø28.6 (1-1/8)	Ø28.6 (1-1/8)	Ø28.6 (1-1/8)	Ø31.75 (1-1/4)	Ø31.75 (1-1/4)
≤50												
≤40												
≤15												
-5 ~ +43°C по сухому термометру												
-20 ~ +15°C по мокрому термометру												

ПРИМЕЧАНИЕ:

1. Уровень звукового давления измерен при следующих условиях:

1 метр от сервисной панели блока.

1.5 метра от уровня пола.

Параметры звукового давления приведены для режима охлаждения. В режиме нагрева уровень звукового давления увеличивается на 1 ~ 2 дБ(А).

Приведенные выше данные были измерены в безэховой камере.

2. Базовые наружные блоки можно комбинировать только по тем комбинациям, которые указаны в таблице выше.



Модель			SMSR-1250Y	SMSR-1320Y	SMSR-1360Y	SMSR-1400Y	SMSR-1450Y	SMSR-1500Y
Комбинация блоков			SMSR-335Y	SMSR-335Y	SMSR-335Y	SMSR-400Y	SMSR-450Y	SMSR-500Y
			SMSR-400Y	SMSR-450Y	SMSR-500Y	SMSR-500Y	SMSR-500Y	SMSR-500Y
			SMSR-500Y	SMSR-500Y	SMSR-500Y	SMSR-500Y	SMSR-500Y	SMSR-500Y
Электропитание		В, ф, Гц	~ 380-415 В, 3 фазы, 50 Гц					
Режим охлаждения	Номинальная холодопроизводительность	Вт/ч	421400	438400	455500	477700	494700	511800
		кВт	125.0	132.0	136.0	140.0	145.0	150.0
	Потребляемая мощность	кВт	39.03	40.52	43.38	45.45	46.94	49.80
Режим нагрев	Номинальная теплопроизводительность	Вт/ч	472600	489700	494700	510200	552800	573300
		кВт	140.0	145.0	150.0	155.0	160.0	165.0
	Потребляемая мощность	кВт	36.72	38.02	40.72	41.90	43.20	45.90
Цвет корпуса (Munsell Code)			Ivory white					
Уровень звукового давления		дБ(А)	67	67	67	67	67	67
Размеры блока (Высота x Ширина x Глубина)		мм	1720 x (950+1210+1210) x 750	1720 x (950+1210+1210) x 750	1720 x (950+1210+1210) x 750	1720 x (1210+1210+1210) x 750	1720 x (1210+1210+1210) x 750	1720 x (1210+1210+1210) x 750
Вес нетто		кг	215+298+318	215+312+318	215+318+318	298+318+318	312+315+315	318+318+318
Хладагент			R410A					
Количество компрессоров			5	5	5	6	6	6
Расход воздуха		м³/ч	33900	33900	33900	35100	35100	35100
Диаметр труб	2-трубная система «Тепловой насос»	Газ	мм (дюйм)	Ø38.1 (1-1/2)	Ø38.1 (1-1/2)	Ø38.1 (1-1/2)	Ø38.1 (1-1/2)	Ø38.1 (1-1/2)
		Жидкость	мм (дюйм)	Ø19.05 (3/4)	Ø19.05 (3/4)	Ø19.05 (3/4)	Ø19.05 (3/4)	Ø19.05 (3/4)
	3-х трубная система «Рекуперация тепла»	Жидкость	мм (дюйм)	Ø19.05 (3/4)	Ø19.05 (3/4)	Ø19.05 (3/4)	Ø19.05 (3/4)	Ø19.05 (3/4)
		Газ низкого давления	мм (дюйм)	Ø38.1 (1-1/2)	Ø38.1 (1-1/2)	Ø38.1 (1-1/2)	Ø38.1 (1-1/2)	Ø38.1 (1-1/2)
		Газ высокого давления	мм (дюйм)	Ø31.75 (1-1/4)	Ø31.75 (1-1/4)	Ø31.75 (1-1/4)	Ø31.75 (1-1/4)	Ø31.75 (1-1/4)
Максимальный перепад высот	Наружный блок выше	м	≤50					
	Наружный блок ниже	м	≤40					
	Между внутренними блоками	м	≤15					
Рабочий диапазон наружных температур	Охлаждение	°C	-5 ~ +43°C по сухому термометру					
	Нагрев	°C	-20 ~ +15°C по мокрому термометру					

Блоки переключения режимов

Модель	Габариты (ШxГxВ), мм	Вес нетто, кг	Суммарная производительность внутренних блоков, кВт	Количество подключаемых внутренних блоков
SCH-160D	301x214x191	7	16.3 ≥	1 ~ 7
SCH-280D			16.3 - 27.4	1 ~ 8

SMS

СЕРИЯ - W

С ВОДЯНЫМ ОХЛАЖДЕНИЕМ КОНДЕНСАТОРА SMSW



НАРУЖНЫЙ БЛОК

Модель			SMSW-80V	SMSW-112V	SMSW-140V	SMSW-155V
Электропитание			~220-240 В, 1 фаза, 50 Гц			
Номинальная холодопроизводительность		Вт/ч	27300	38200	47800	52900
		кВт	8.0	11.2	14.0	15.5
Номинальная теплопроизводительность		Вт/ч	30700	42700	54600	61400
		кВт	9.0	12.5	16.0	18.0
Размеры блока	Высота	мм	800	800	800	800
	Ширина	мм	800	800	800	800
	Глубина	мм	370	370	370	370
Вес нетто		кг	70	80	80	80
Водяной теплообменник	Диапазон температур воды	°С	10 ~ 45	10 ~ 45	10 ~ 45	10 ~ 45
	Номинальный расход воды	л/мин	30	38	48	53
	Гидравлическое сопротивление	кПа	30	30	35	40
Уровень звукового давления	Охлаждение/Нагрев	дБ(А)	49	51	51	51
Диаметр труб	Фреоновый контур (жидкость)	мм	Ø 9.53	Ø 9.53	Ø 9.53	Ø 9.53
	Фреоновый контур (газ)	мм	Ø 15.88	Ø 15.88	Ø 15.88	Ø 15.88
	Водяной контур		VP25	VP25	VP25	VP25
	Дренажная труба	мм	18	18	18	18
Максимальное давление воды		МПа	1,961	1,961	1,961	1,961
Максимальное количество внутренних блоков			4	5	6	7

ПРИМЕЧАНИЕ:

1. Номинальная холодопроизводительность и теплопроизводительность измерены при следующих условиях:

В режиме охлаждения

Температура воздуха в обслуживаемом помещении:	27°C (80°F) по сухому термометру
	19.0°C (66.2°F) по мокрому термометру
Температура наружного воздуха:	27°C (80°F) по сухому термометру
Температура воды (вход/выход)	30/35°C

2. Приведенные выше данные были измерены в беззвонной камере.

3. Если температура воды при работе блока выходит за допустимые пределы, блок останавливается по аварии.

В режиме нагрева

Температура воздуха в обслуживаемом помещении:	20°C (68°F) по сухому термометру
	15°C (59°F) по сухому термометру
Температура наружного воздуха:	20°C (68°F) по мокрому термометру
	20°C
Температура воды на входе	20°C

SMS

СЕРИЯ - L

ОХЛАЖДЕНИЕ/НАГРЕВ

SMSL

НАРУЖНЫЙ БЛОК



Модель			SMSL-112V	SMSL-140V	SMSL-155V
Электропитание		В, ф, Гц	~ 220-240 В, 1 фаза, 50 Гц		
Пусковой ток		А	17	17	17
Максимальный ток		А	28	28	28
Режим охлаждения	Номинальная холодопроизводительность	Вт/ч	38200	47800	52900
		кВт	11.2	14.0	15.5
	Рабочий ток	А	15.1	20.0	24.3
	Потребляемая мощность	кВт	3.25	4.32	5.25
Режим нагрев	Номинальная теплопроизводительность	Вт/ч	42,700	54,600	61,400
		кВт	12.5	16.0	18.0
	Рабочий ток	А	15.5	21.6	26.0
	Потребляемая мощность	кВт	3.33	4.64	5.58
Минимальное количество внутренних блоков			1	1	1
Максимальное количество внутренних блоков			6	7	7
Индекс установочной мощности внутренних блоков			50 ~ 130%		
Суммарная производительность внутренних блоков		кВт	5.6 ~ 14.56	7.0 ~ 18.2	7.75 ~ 20.15
Уровень звукового давления	Режим охлаждения	дБ(А)	52	52	53
	Режим нагрев	дБ(А)	54	54	55
Размеры блока (Высота x Ширина x Глубина)		мм	1380 x 950 x 370	1380 x 950 x 370	1380 x 950 x 370
Вес нетто		кг	93	95	97
Хладагент			R410A		
Диаметр труб	Жидкость	мм (дюйм)	Ø9.53 (3/8)		
	Газ	мм (дюйм)	Ø15.88 (5/8)		
Максимальный перепад высот	Наружный блок выше	м	30	30	30
	Наружный блок ниже	м	30	30	30
	Между внутренними блоками	м	15	15	15
Максимальная длина трассы	От каждого разветвителя до внутреннего блока	м	15	15	15
	От первого разветвителя до каждого внутреннего блока	м	30	30	30
	От наружного блока до самого дальнего внутреннего блока	м	≤75	≤75	≤75
	Суммарная	м	120	120	120
Заправка хладагента		кг	3.6	3.6	3.6
Рабочий диапазон наружных температур	Охлаждение	°C	-5 ~ 46°C по сухому термометру		
	Нагрев	°C	-20 ~ 15.5°C по мокрому термометру		

ПРИМЕЧАНИЕ:

1. Номинальная холодопроизводительность и теплопроизводительность измерены при следующих условиях:

В режиме охлаждения

Температура воздуха в обслуживаемом помещении:	27°C (80°F) по сухому термометру
	19.0°C (66.2°F) по мокрому термометру
Температура наружного воздуха:	35°C (95°F) по сухому термометру

Длина трассы: 7.5м. Перепад высот: 0м.

2. Уровень звукового давления измерен при следующих условиях:

1 метр от блока.

Приведенные выше данные были измерены в беззвонной камере.

В режиме нагрева

Температура воздуха в обслуживаемом помещении:	20°C (68°F) по сухому термометру
	7°C (45°F) по сухому термометру
Температура наружного воздуха:	6°C (43°F) по мокрому термометру

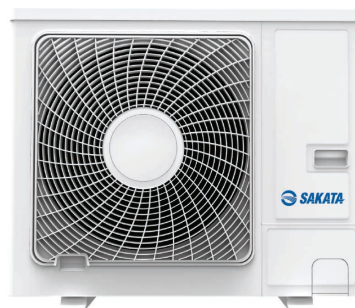
SMS

СЕРИЯ -E

ОХЛАЖДЕНИЕ/НАГРЕВ

SMSE

НАРУЖНЫЙ БЛОК



Модель			SMSE-80V	SMSE-100V	SMSE-125V
Электропитание		В, ф, Гц	~ 220-240 В, 1 фаза, 50 Гц		
Пусковой ток		А	1	1	1
Максимальный ток		А	19.5	27.5	31.5
Режим охлаждения	Номинальная холодопроизводительность	Вт/ч	27300	34100	42700
		кВт	8.0	10.0	12.5
	Рабочий ток	А	12.6	14.9	19.6
	Потребляемая мощность	кВт	2.73	3.28	4.5
Режим нагрев	Номинальная теплопроизводительность	Вт/ч	32400	38200	47800
		кВт	9.5	11.2	14.0
	Рабочий ток	А	12.2	14.7	19.6
	Потребляемая мощность	кВт	2.7	3.15	4.15
Минимальное количество внутренних блоков			2	2	2
Максимальное количество внутренних блоков			3	4	4
Индекс установочной мощности внутренних блоков	1 внутренний блок		не допускается	не допускается	не допускается
	2 внутренних блока		85 ~ 125%	85 ~ 125%	85 ~ 120%
	3 внутренних блока		85 ~ 125%	85 ~ 125%	85 ~ 120%
	4 внутренних блока		не допускается	85 ~ 125%	85 ~ 120%
Уровень звукового давления	Режим охлаждения	дБ(А)	50	53	54
	Режим нагрев	дБ(А)	52	54	57
Размеры блока (Высота x Ширина x Глубина)		мм	800x950x370	800x950x370	800x950x370
Вес нетто		кг	65	73	78
Вес брутто		кг	75	83	88
Хладагент			R410A		
Диаметр труб	Жидкость	мм (дюйм)	Ø 9.53		
	Газ	мм (дюйм)	Ø 15.88		
Максимальный перепад высот	Наружный блок выше		20	20	20
	Наружный блок ниже		20	20	20
	Между внутренними блоками		2	2	2
Максимальная длина трассы	От каждого разветвителя до внутреннего блока		5	5	5
	От первого разветвителя до каждого внутреннего блока		10	15	15
	От наружного блока до самого дальнего внутреннего блока		25	25	25
	Суммарная		≤30	≤40	≤40
Заправка хладагента		кг	2.5	2.8	2.8
Рабочий диапазон наружных температур	Охлаждение	°C	10 ~ +43 °C по сухому термометру		
	Нагрев	°C	-15 ~ +17 °C по мокрому термометру		

ПРИМЕЧАНИЕ:

Параметры оборудования измерены при следующих условиях:

В режиме охлаждения

Температура воздуха в обслуживаемом помещении:	27°C (80°F) по сухому термометру 19.0°C (66.2°F) по мокрому термометру
Температура наружного воздуха:	35°C (95°F) по сухому термометру

Длина трассы: 7.5 м.
Перепад высот: 0 м.

Условия измерения звукового давления:

- 1.5 метров от блока.

Приведенные выше данные были измерены в безэховой камере таким образом, чтобы отраженный звук был принят во внимание в этой области.

В режиме нагрева

Температура воздуха в обслуживаемом помещении:	20°C (68°F) по сухому термометру 7°C (45°F) по сухому термометру 6°C (43°F) по мокрому термометру
Температура наружного воздуха:	

НОВИНКА

ЧИЛЛЕРЫ



Контроллеры удаленного управления



Для чего используют чиллеры?

Чиллер – холодильная установка, предназначенная для охлаждения или нагрева промежуточного теплоносителя. Промежуточным теплоносителем может являться вода, раствор гликоля или рассол. Система чиллер – фанкойл является одним из наиболее распространенных и эффективных решений для организации центральной многозональной системы кондиционирования воздуха.

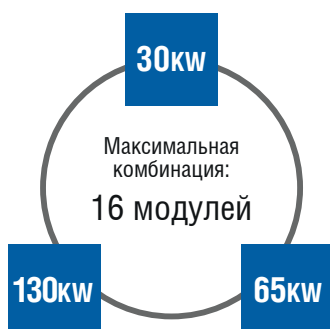
Чиллер «Sakata» с воздушным охлаждением конденсатора включает в себя все необходимые элементы холодильного цикла:

- компрессор,
- конденсатор,
- испаритель,
- запорную арматуру,
- элементы защиты
- автоматику.

Основными преимуществами чиллеров «Sakata» являются:

- модульная конструкция;
- наличие на складе дистрибьютора.

Модельный ряд



1) Базовые модели:

30кВт, 65кВт, 130кВт;
R410A, охлаждение и обогрев.

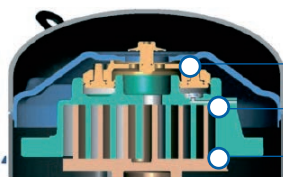
2) Возможна компоновка системы с единым управлением общей производительностью:

Холод: 30кВт~2080кВт
Тепло: 32кВт~2240кВт

3) Три агрегата с диапазоном мощности от 30 до 130 кВт:

Комбинации этих моделей наиболее приемлемы для формирования складской программы.

Компрессор и ТРВ

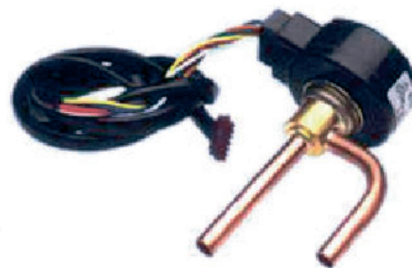


- Плавающее уплотнительное кольцо
- Неподвижная спираль
- Подвижная спираль



Используется спиральный компрессор марки Copeland (США):

- Высокая энергоэффективность
- Более надежен и долговечен
- Заметно ниже уровень шума

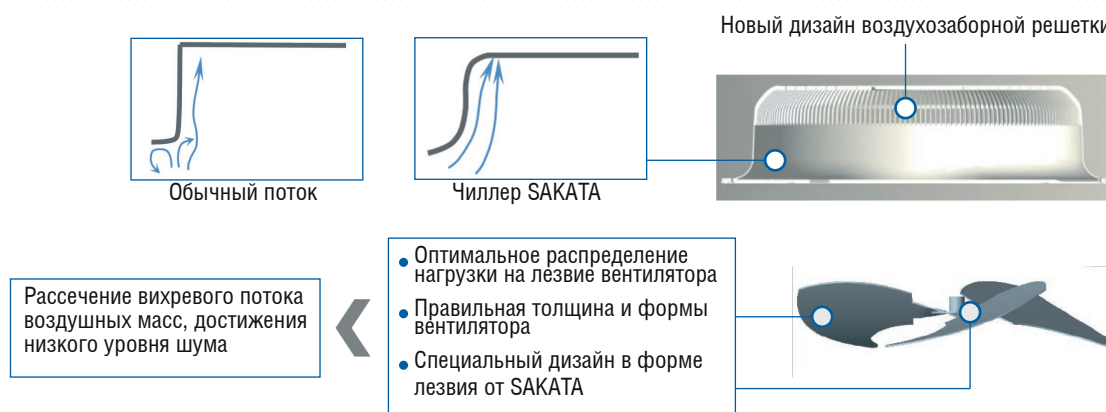


Обычный ТРВ

Дизайн корпуса. Вентилятор

Новая система контроля воздушного потока на выходе и измененный дизайн решетки сводит на минимум трение, а также создает более правильный и обширный воздушный поток.

Использование вычислительной гидродинамики при изготовлении спирального узора вентилятора, а также верхний изгиб в форме лезвия, создан для «рассечения» сильного потока входящего воздуха, чтобы добиться более низкого уровня шума.



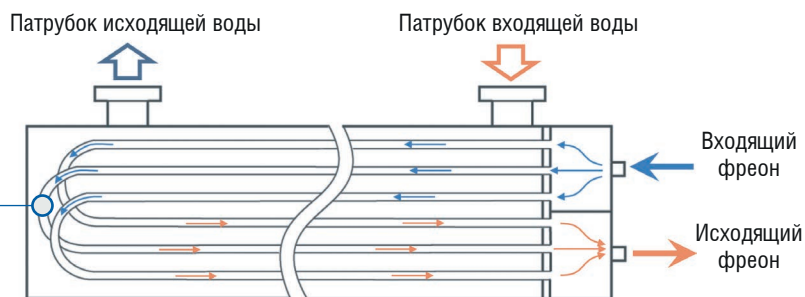
Дизайн теплообменника. Водяной теплообменник



U-образный теплообменник

Кожух и трубы теплообменника собраны с высокой надежностью для работы с теплоносителем в любых условиях.

Специально спроектирован теплообменник U-образной формы для непрерывного испарения хладагента и увеличения эффективности теплообмена.



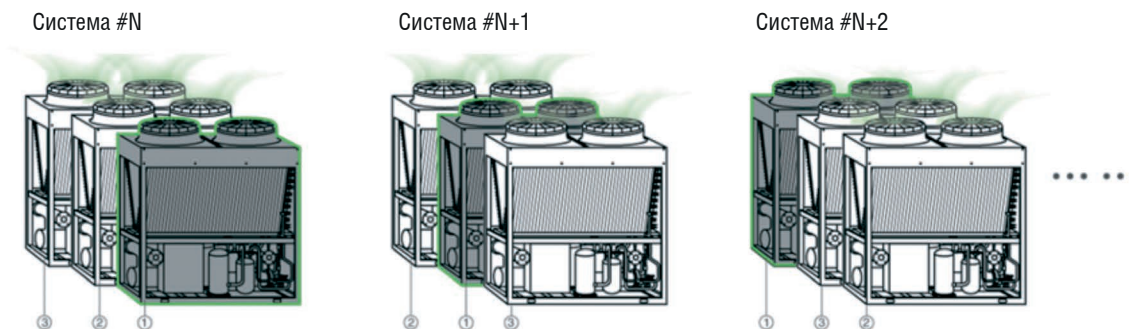
Ассиметричная форма теплообменника

Поток хладагента по трубкам ассиметричной формы позволяет производить теплообмен более равномерно, что повышает EER и COP агрегата за счет увеличения площади теплообмена.



Модульное управление

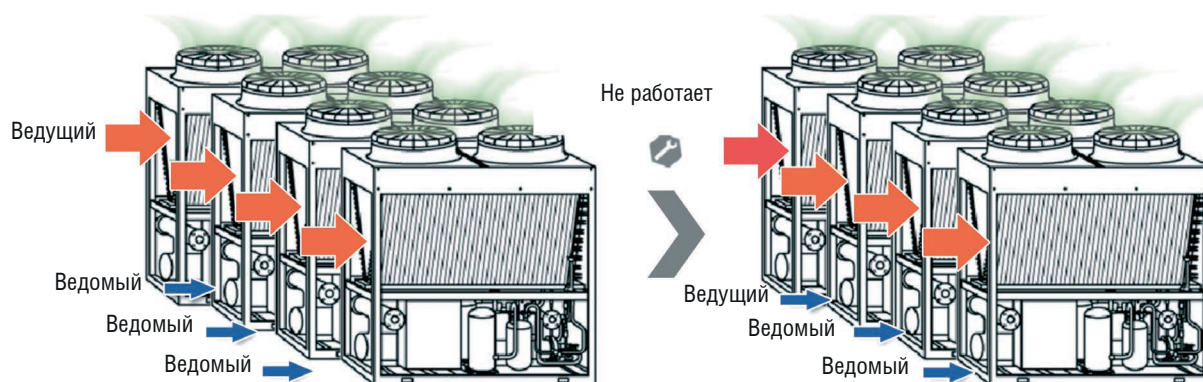
При монтаже на открытом воздухе в каждой системе чиллеры работают по очереди, увеличивая общую продолжительность эксплуатации и непрерывной работы без поломок.



Управление

Резервное управление

Любой модуль может быть ведущим, система будет работать стабильно, но подключение в систему должно происходить по определенному принципу.



Защита от замерзания

Размораживание только по необходимости, система будет регулировать время размораживания автоматически.



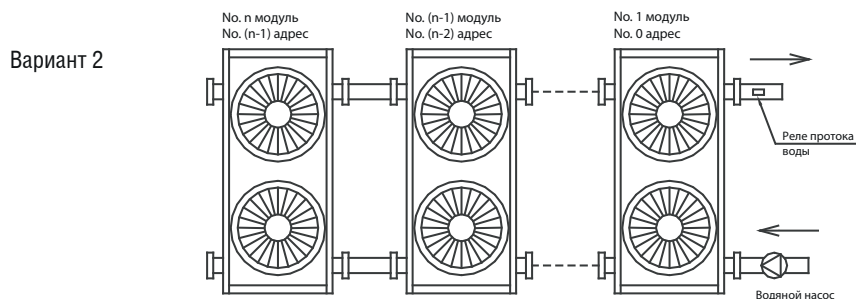
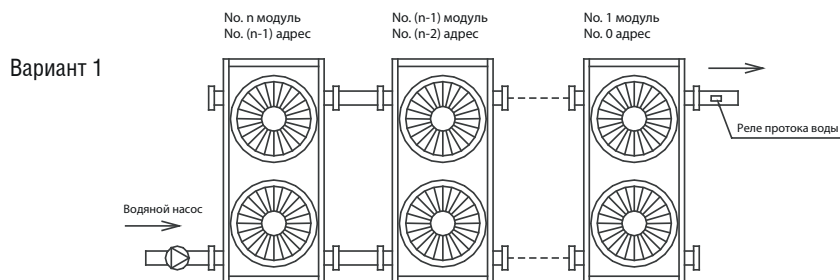
Обычная программа antifrost, включается автоматически по таймеру.



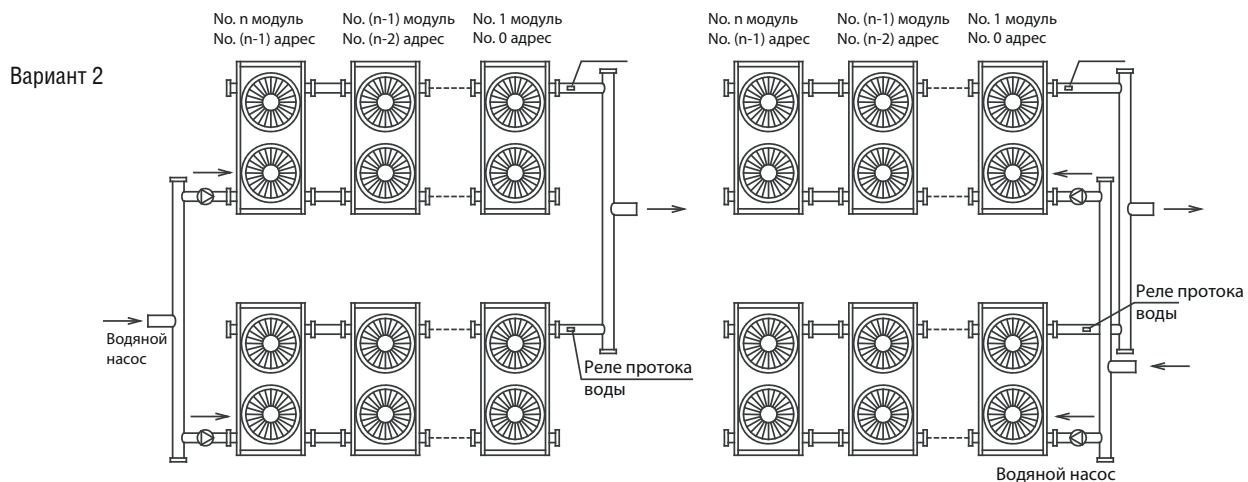
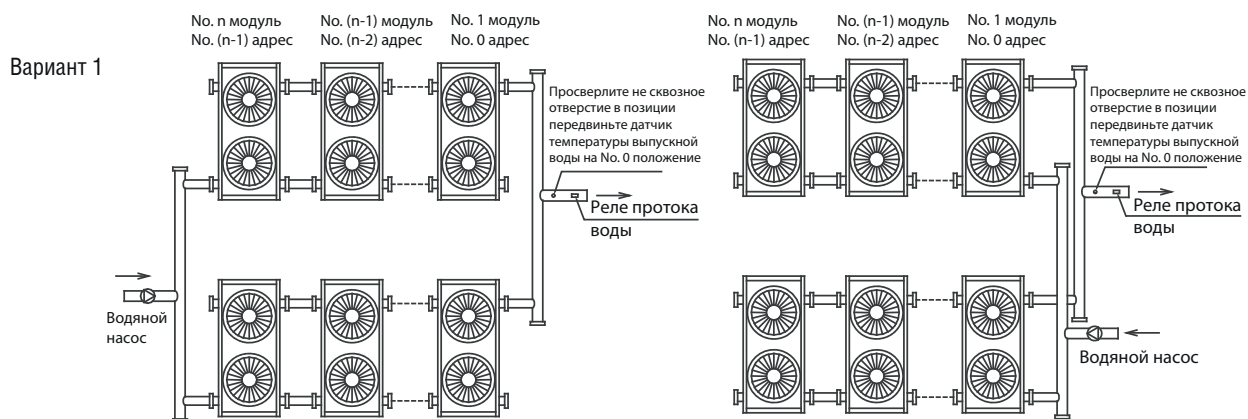
Система antifrost от SAKATA включается при необходимости.

Варианты подключения водяного контура

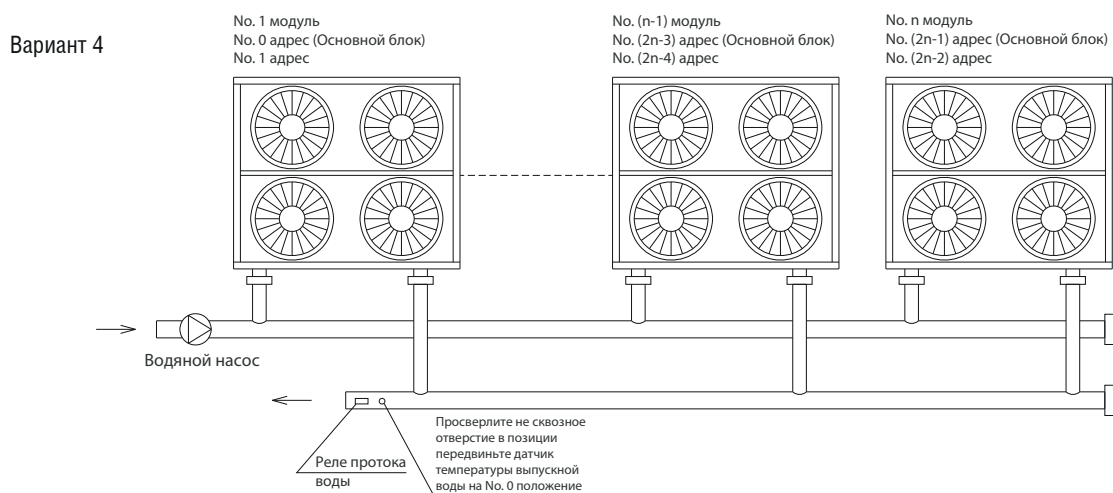
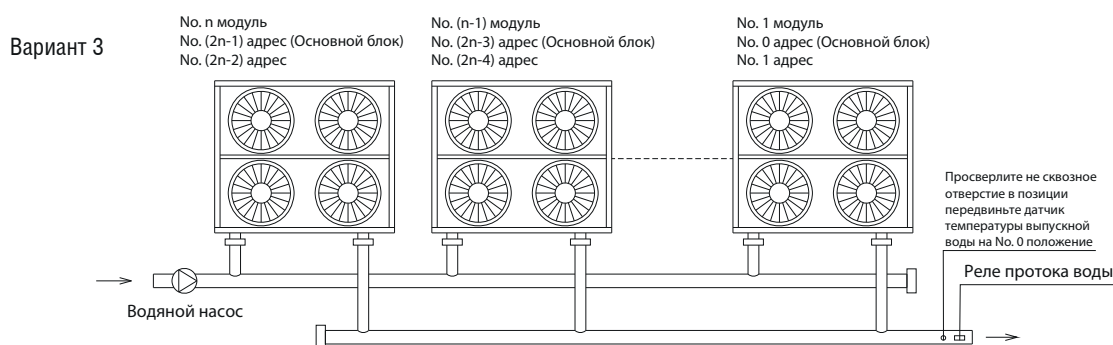
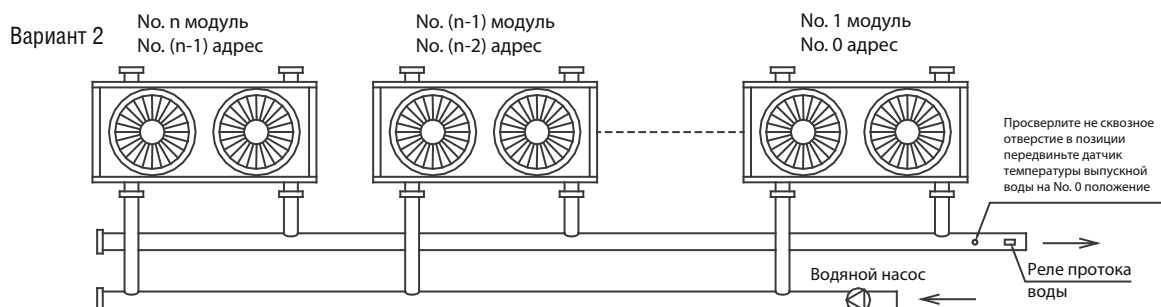
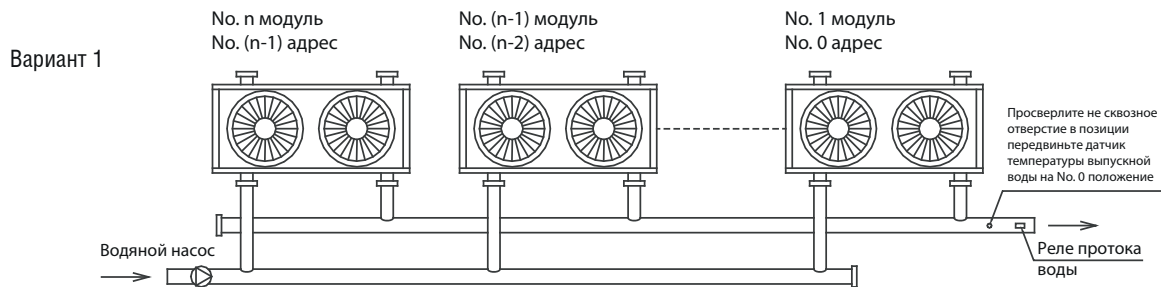
Менее 6-ти модулей



Менее 12-ти модулей



Менее 16-ти модулей



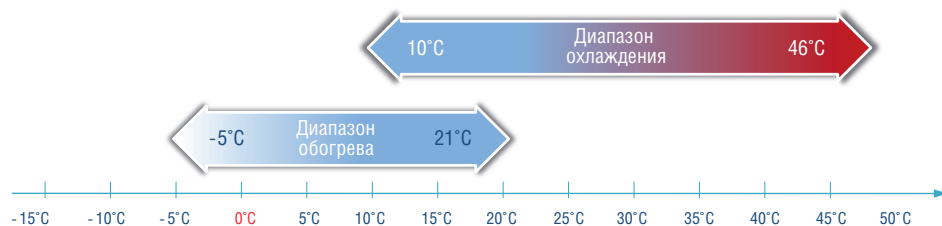
Защита

В чиллерах SAKATA используются следующие устройства защиты:

1. Защита компрессора от высокого давления
2. Защита компрессора от низкого давления
3. Коды ошибок и диагностика компрессора
4. Защита от перегрузки компрессора
5. Защита от перегрева и перегрузки осевого вентилятора
6. Фазовый монитор
7. Датчик протока воды и температуры теплоносителя

Рабочий диапазон температур

Режим	Диапазон температуры окружающей среды	Диапазон температуры воды на выходе
Охлаждение	10°C~46°C	5°C~13°C (7°C по умолчанию)
Нагрев	-10°C~21°C	45°C~50°C (45°C по умолчанию)



Технические характеристики

Режим охлаждения	Номинальная холодопроизводительность	кВт	30	65	130
	Потребляемая мощность	кВт	11	22	44
	Расчетный ток	А	19	38	78
Режим нагрев	Номинальная теплопроизводительность	кВт	35	70	140
	Потребляемая мощность	кВт	10.5	21	42
	Расчетный ток	А		37	76
Электропитание		В, ф, Гц	380~415В, 3фазы, 50 Гц		
Автоматика управления					
Устройства безопасности					
Хладагент	Тип	R410A			
	Зправка	кг	6	6x2	6x4
Испаритель (со стороны воды)	Расход воды	м³/ч	5.16	11.18	22.36
	Потери давления	кПа	30	30	40
	Теплообменник со стороны воды				
	Мах. давление	МПа			
	Диаметр присоединяемых труб, вход/выход	мм	DN 40	DN 100	DN 65
Конденсатор (со стороны воздуха)	Тип				
	Объемный расход воздуха	м³/ч	12000	24 000	48000
Размеры блока	Длина	мм	1160	2 000	2 000
	Глубина	мм	900	900	1700
	Высота	мм	2090	2090	2090
Вес нетто	кг	320	570	1100	
Эксплуатационный вес	кг	370	650	1200	
Размеры упаковки (Длина x Глубина x Высота)		мм	1240x950x2250	2080x950x2250	2080x1740x2250

ФАНКОЙЛ КАССЕТНОГО ТИПА SF-CS



Модель	SF-CS-35-02	SF-CS-55-02	SF-CS-75-02	SF-CS-85-02	SF-CS-100-02
Мощность охлаждения, кВт	3,5	5,3	7,2	8,5	10
Расход воды, м3/ч	0,6	1,1	1,24	1,46	1,55
Потери давления, кПа	28	36	36	38	40
Мощность нагрева, кВт	5,3	8	10,8	12,8	15
Расход воздуха, м3/ч	600	1000	1300	1500	1700
Уровень шума, дБ (А)	44	44	47	56	56
Электропитание, В, Гц	1 фаза, 220–240В, 50Гц				
Максимальная потребляемая мощность, Вт	64	92	130	150	165
Размер декоративной панели, мм	650x30x650	950x30x950	950x30x950	950x30x950	950x30x950
Вес основного блока, кг	22	28	28	40	40
Вес декоративной панели, кг	4	5	5	5	5
Подключение воды	DN20 (3/4")				
Дренаж	DN25				

Стандартная комплектация

Комплектующие детали	Количество
Пульт дистанционного управления с жидкокристаллическим дисплеем	1
Руководство по установке (дополнительно)	1
Аккумуляторные батареи	2
Дренажный поддон	1

Опции

HR-G3-3/4	3-ходовой клапан
3V2-KM4	3-ходовой клапан (модели 120 и 130)
HR2008DA	Проводной пульт (модели 120 и 130)

Модель			SF-CS-120-02	SF-CS-130-02
Расход воздуха	высокая	м³/час	2040	2380
	средняя		1570	1830
	низкая		1210	1410
Полная холодопроизводительность *	высокая	кВт	11,68	13,4
	средняя		9,28	10,65
	низкая		7,29	8,47
Явная холодопроизводительность	высокая	кВт	7,26	7,97
	средняя		6,19	6,77
	низкая		5,21	5,76
Полная теплопроизводительность **	высокая	кВт	21,68	24,08
	средняя		18,04	20,05
	низкая		15	16,7
Теплопроизводительность ***	высокая	кВт	11,29	12,48
	средняя		9,4	10,49
	низкая		7,84	8,72
Уровень шума		дБ(А)	52/50/48	55/49/47
Электропитание		В, ф, Гц	~ 230 В, 1 фаза, 50 Гц	
Потребляемая мощность		Вт	192	241
Рабочий ток вентиляторного двигателя		А	0,844	1,079
Стартовый ток вентиляторного двигателя		А	2,532	3,237
Мощность электронагревательного прибора		кВт	4	4
Система управления и термостат			Беспроводной пульт или настенный пульт управления	
Расход воды		л/ч	2205	2530
Давление воды		кПа	18,65	23,9
Емкость теплообменника		л	3,625	3,625
Размер дренажного трубопровода		мм (дюйм)	19.05 (3/4")	
Размеры блока	длина	мм	860	860
	ширина	мм	860	860
	высота	мм	290	290
Размеры панели		мм	980x980x30	
Вес брутто		кг	55	55
Метод подключения			Накидная гайка (американка) / переходной нипель с резьбой	
Подвод воды	входящее	дюйм	3/4"	3/4"
	исходящее	дюйм	3/4"	3/4"

Режим охлаждения*: температура воды на входе: 7°C; температура воды на выходе 12°C; температура воздуха на входе: 27°C по сухому термометру, 19°C по влажному термометру.

Режим обогрева**: температура воды на входе 70°C, температура воздуха на входе 20°C.

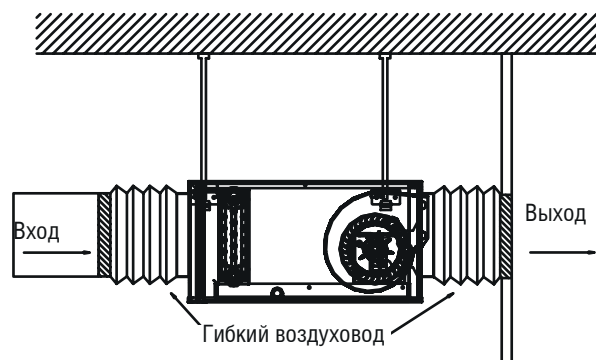
*** Измерения потока воздуха, охлаждающая способность и теплопроизводительность тестировались в электрофильтре, мощностью в 12Па и без фильтра.

ФАНКОЙЛ ВЫСОКОНАПОРНЫЙ КАНАЛЬНОГО ТИПА SF-DT



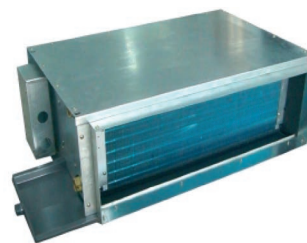
МОДЕЛЬ SF-DT			160-02-L-H	180-02-L-H	200-02-L-H
Расход воздуха	высокая	м³/час	3060	3400	4080
	средняя		2295	2550	3060
	низкая		1530	1700	2040
Полная холодопроизводительность	высокая	кВт	15.9	17.7	20.1
	средняя		12.9	14.3	16.3
	низкая		9.5	10.6	12.1
Явная холодопроизводительность	высокая	кВт	11.5	12.8	14.6
	средняя		9.2	10.3	11.7
	низкая		6.8	7.6	8.6
Полная теплопроизводительность	высокая	кВт	24.2	26.7	30.7
	средняя		19.2	21.1	24.3
	низкая		13.4	14.8	17.0
Расход воды		л/ч	2736	3036	3456
Гидравлическое сопротивление		кПа	9	8.8	11.1
Количество вентиляторов			2	2	2
Диаметр вентилятора		мм	225	225	225
Потребляемая мощность		Вт	388	459	572
Рабочий ток		А	1.8	2.1	2.6
Внешнее статическое давление		Па	132	127	122
Диаметр подсоединения				3/4"	
Вес		кг	93	102	103
Размеры блока (ДхШхВ)		мм	620x1400x350	670x1400x400	
Уровень звукового давления		дВ(А)	62	66	66
Электропитание		В, ф, Гц	220В, 1фаза, 50Гц		

Подключение воздуховода



Во избежание блокировки и засорения ребер вентилятора пылью, используйте фильтр, установленный на задней решетке для воздуховода.

ФАНКОЙЛ СРЕДНЕНАПОРНЫЙ КАНАЛЬНОГО ТИПА SF-DT



МОДЕЛЬ SF-DT			20-02-L-M	30-02-L-M	35-02-L-M	45-02-L-M	55-02-L-M	70-02-L-M	90-02-L-M	110-02-L-M	
Расход воздуха	высокая	м ³ /ч	340	525	660	870	980	1300	1600	2150	
	средняя		260	400	560	730	875	1100	1350	1860	
	низкая		160	300	410	550	700	850	1090	1550	
Полная холодопроизводительность *	высокая	кВт	1.75	2.7	3.6	4.5	5.4	7.00	9.00	11.00	
	средняя		1.35	2.07	3.07	4.00	4.77	6.20	7.40	9.40	
	низкая		0.88	1.61	2.35	3.06	4.08	5.00	5.90	8.18	
Явная холодопроизводительность	высокая	кВт	1.32	1.94	2.37	3.09	3.53	4.80	6.19	7.43	
	средняя		1.10	1.63	2.13	2.78	3.27	4.34	5.25	6.75	
	низкая		0.77	1.41	1.74	2.31	2.84	3.71	4.52	6.06	
Теплопроизводительность **	высокая	кВт	2.15	2.98	3.90	4.74	5.45	7.63	9.20	11.38	
	средняя		1.76	2.43	3.46	4.03	5.04	6.81	7.85	10.30	
	низкая		1.21	1.96	2.75	3.38	4.29	5.64	6.73	9.10	
Мощность на входе (электрофильтр 12 Па)	Н	Вт	48	55	77	85	105	156	151	250	
Мощность на входе (электрофильтр 30 Па)	Н	Вт	59	76	80	101	113	154	206	274	
Мощность на входе (электрофильтр 50 Па)	Н	Вт	66	76	95	113	131	182	238	277	
Мощность на входе (электрофильтр 70 Па)	Н	Вт	72	83	101	130	145	230	258	280	
Уровень шума (электрофильтр 12 Па)	Н	ДБ(А)	37	39	41	43	45	46	48	52	
Уровень шума (электрофильтр 30 Па)	Н	ДБ(А)	40	42	44	46	47	49	50	54	
Уровень шума (электрофильтр 50 Па)	Н	ДБ(А)	42	44	46	48	50	52	54	58	
Уровень шума (электрофильтр 70 Па)	Н	ДБ(А)	45	47	50	53	57	60	63	70	
Скорость потока воды		м ³ /ч	0.300	0.501	0.627	0.796	0.938	1.237	1.591	1.944	
Перепад давления воды		кПа	10.5	13	15	26	36	20.0	26	37.6	
Электрорадиатор (опция)		кВт	1	1.5	2	2.5	3	4	5	6	
Вентилятор	Тип	центробежный вентилятор (загнутые вперед лопатки вентилятора из оцинкованной стали)									
	Количество	1	2	2	2	4	4	4	4	4	
Теплообменник	Тип	бесшовная медная труба, механически связанная с алюминиевым радиатором									
	Испытательное давление	2.5МПа									
	Внутренний объем l	0.661	0.736	0.961	1.186	1.261	1.741	1.966	2.416	2.416	
Мотор	Тип	разделительный конденсатор мотора с шариковым подшипником									
	Количество	1	1	1	1	1	2	2	2		
	Электропитание	В, ф, Гц	220-240 В, 1 фаза, 50 Гц								
	Класс изоляции	Класс В									
	Рабочий ток* (электрофильтр: 12Па)	А	0.22	0.26	0.36	0.39	0.49	0.72	0.70	1.16	
	Рабочий ток* (электрофильтр :30Па)	А	0.26	0.34	0.35	0.45	0.50	0.68	0.91	1.22	
	Рабочий ток* (электрофильтр :50Па)	А	0.29	0.34	0.42	0.50	0.58	0.81	1.06	1.23	
Рабочий ток* (электрофильтр :70Па)	А	0.32	0.37	0.45	0.58	0.64	1.02	1.14	1.24		
Метод управления	Переключатель с тремя скоростями, Термостат или Электронный силовой выключатель										
Соединение (Диаметр)	Междукатушечные соединения	вход	Rc3/4								
		выход	Rc3/4								
	Спускная труба	R3/4									
	Клапан (2-х сторонний или 3-х сторонний)	R3/4									
Рабочее давление l МПа	1.6										
Метод соединения	Гнездо										
Вес нетто		кг	15	17	22	24	26	36	38	43	
Размеры	Д	ш	мм	720	770	920	1070	1120	1470	1620	1920
				495							
				240							

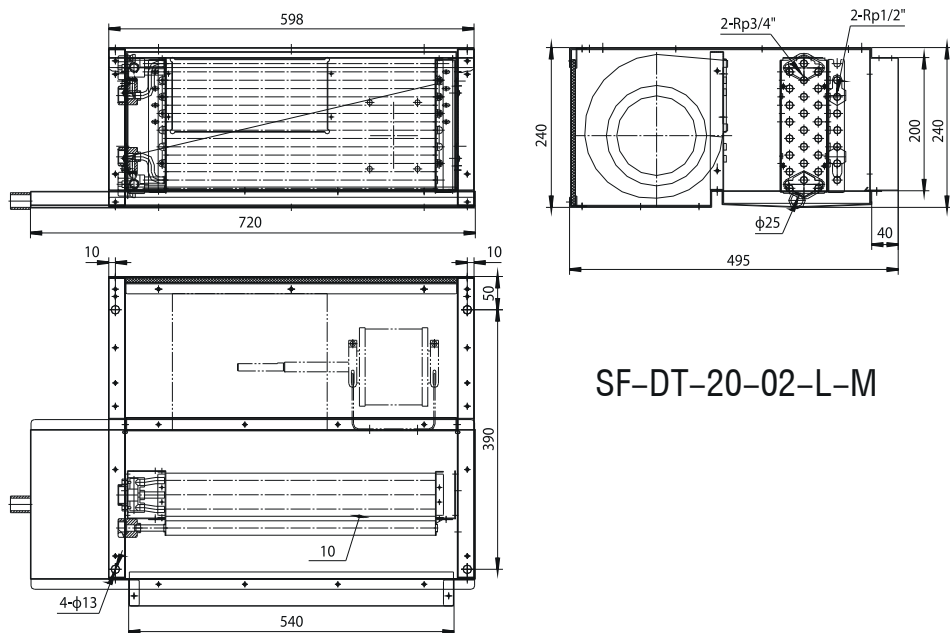
Примечание:

* Охлаждение: 27°C DB – (по сухому термометру) /19°C WB (по мокрому термометру) – температура воздуха на входе, 7°C – температура воды на входе и 12°C – температура воды на выходе.

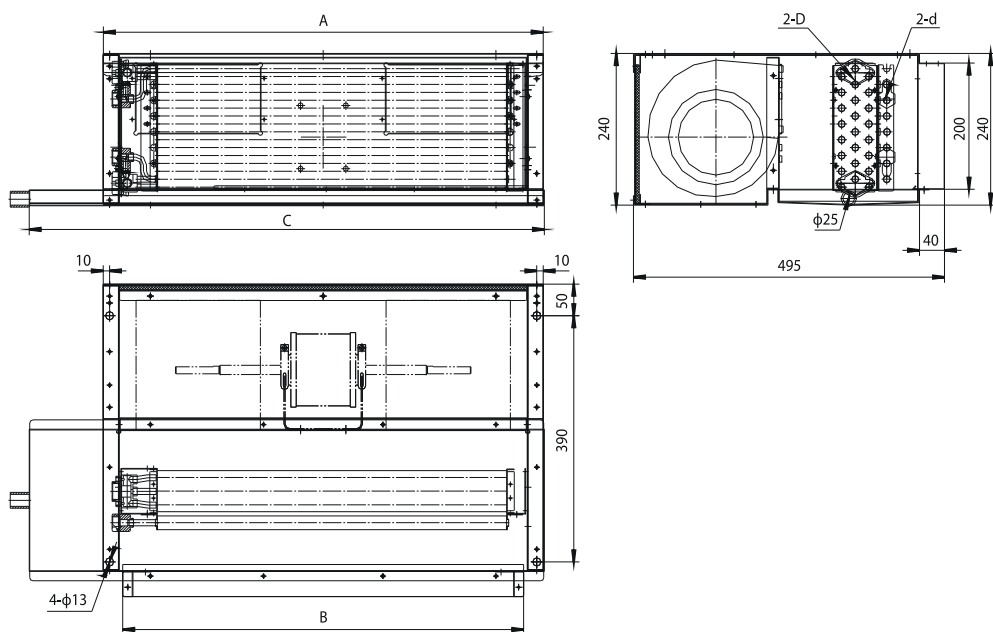
** Обогрев: 20°C DB (по сухому термометру) – температура воздуха на входе, 50°C температура воды на входе, скорость потока воды устанавливается такой же, как для испытания на охлаждение.

*** Измерения потока воздуха, охлаждающая способность и теплопроизводительность тестировались в электрофильтре, мощностью в 12Па и без фильтра.

Габаритные размеры (мм)



SF-DT-20-02-L-M



Модель	30	35	45	55	70	90	110
A	648	798	948	998	1348	1498	1789
B	590	740	890	940	1290	1440	1740
C	770	920	1070	1120	1470	1620	1920
D	RP3/4"	RP3/4"	RP3/4"	RP3/4"	RP3/4"	RP3/4"	RP3/4"
d	RP1/2"	RP1/2"	RP1/2"	RP1/2"	RP1/2"	RP1/2"	RP1/2"

Для заметок

Материалы в данном каталоге носят ознакомительный характер и не являются официальными техническими данными. Для получения технической информации обращайтесь к официальному дистрибьютору

ООО «Технотрейд», тел. +7 (495) 287-81-01,
e-mail: info@technotrade-m.ru
www.technotrade-m.ru

