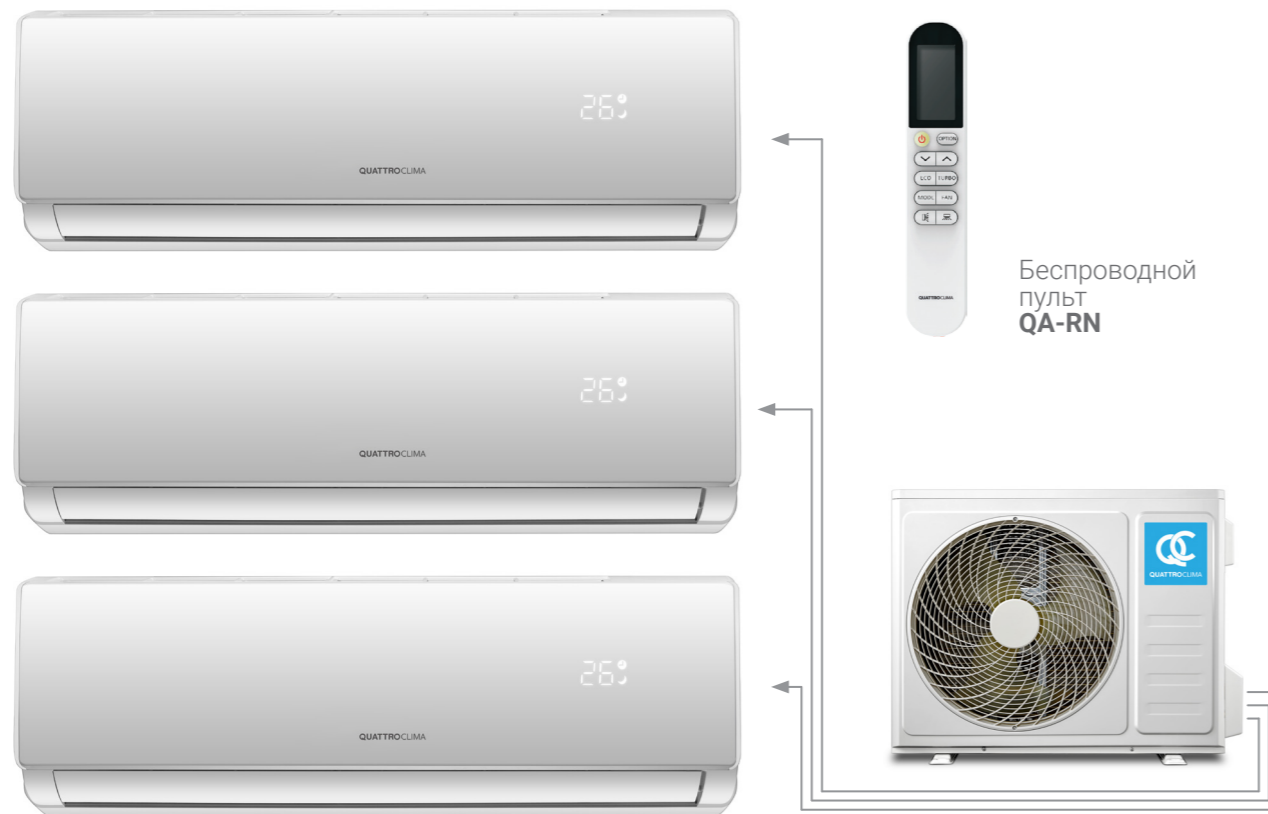




QN-FM14UA, QN-FM18UA, QN-FM21UA, QN-FM27UA
 QV-FM07WA, QV-FM09WA, QV-FM12WA, QV-FM18WA

МУЛЬТИСПЛИТ-СИСТЕМЫ



МУЛЬТИСПЛИТ-СИСТЕМЫ FREDDO

Мультисплит-системы QUATTROCLIMA FREDDO идеально подходят для использования в загородных домах, многокомнатных квартирах и небольших офисах.

К одному наружному блоку можно подключить до 3-х внутренних настенных блоков различной производительности. Это позволяет создавать комфортный климат в нескольких помещениях, максимально сохраняя внешний вид фасада здания. Современный лаконичный дизайн и низкий уровень шума внутренних блоков позволяют разместить их в любом помещении.

Мультисплит-системы QUATTROCLIMA FREDDO работают на озонобезопасном хладагенте R32 и обладают высоким классом энергоэффективности: A++ при работе на охлаждение и A+ при работе на обогрев.

Все это делает мультисплит-системы QUATTROCLIMA FREDDO оптимальным решением для создания комфортного климата в нескольких помещениях.

НАРУЖНЫЕ БЛОКИ

Номенклатура	QN-FM14UA	QN-FM18UA	QN-FM21UA	QN-FM27UA
Количество подключаемых внутренних блоков (шт.)	1-2	1-2	2-3	2-3
Производительность (охлаждение) (кВт)	4,10 (1,20-4,85)	5,20 (1,23-5,60)	6,20 (2,80-6,60)	7,90 (2,80-8,80)
Производительность (обогрев) (кВт)	4,31 (1,25-5,20)	5,29 (1,29-5,75)	6,50 (2,45-6,80)	7,96 (2,45-8,80)
SEER/SCOP (класс энергоэффективности) (Вт/Вт)	6,1(A++)/4,0 (A+)	6,2 (A++)/4,0 (A+)	6,1(A++)/4,0 (A+)	6,1 (A++)/4,0 (A+)
EER/COP (класс энергоэффективности) (Вт/Вт)	3,29 (A)/3,71 (A)	3,24 (A)/3,73 (A)	3,23 (A)/3,71 (A)	3,0 (B)/3,75 (A)
Характеристики электрической цепи (Ф/В/Гц)	1/220/50	1/220/50	1/220/50	1/220/50
Потребляемая мощность (охлаждение) (кВт)	1,25 (0,25-1,56)	1,61 (0,28-2,05)	1,92 (0,34-2,58)	2,63 (0,35-2,85)
Потребляемая мощность (обогрев) (кВт)	1,16 (0,23-1,56)	1,42 (0,25-2,05)	1,75 (0,40-2,58)	2,12 (0,42-2,85)
Рабочий ток (охлаждение/обогрев) (А)	6,3 (1,2-8,0)/ 5,9 (1,1-8,0)	8,2 (1,3-10,5)/ 7,3 (1,2-10,5)	9,8 (1,5-13,2)/ 9,0 (1,7-13,2)	12,7 (1,6-14,0)/ 10,9 (1,9-14,0)
Расход воздуха наружного блока (м³/ч)	2100	2100	3000	3000
**Уровень звукового давления (дБ(А))	55	55	59	59
Размер наружного блока (ш×в×г) нетто (мм)	835×605×360	835×605×360	968×655×375	968×655×375
Размер наружного блока (ш×в×г) брутто (мм)	883×645×394	883×645×394	1015×715×425	1015×715×425
Вес наружного блока (нетто/брутто) (кг)	34/38	34/38	46/51	46/51
Диаметр соединительных труб (жидкость) (мм)	2×6,35	2×6,35	3×6,35	3×6,35
Диаметр соединительных труб (газ) (мм)	2×9,52	2×9,52	3×9,52	3×9,52
Макс. длина фреонпровода (м)	30	30	45	45
Длина до наиболее удаленного блока	15	15	15	15
Перепад высот между наружн. и внутр. блоками (м)	10	10	10	10
Перепад высот между внутренними блоками (м)	15	15	15	15
Заводская заправка хладагентом R32 (кг)	1,1	1,1	1,6	1,6
Марка компрессора	RECHI	RECHI	SANYO	SANYO
Кабель электропитания (мм²)	3×1,5	3×1,5	3×2,5	3×2,5
Соединительный кабель (мм²)	4×0,75*	4×0,75*	4×0,75*	4×0,75*
Автоматический выключатель (А)	16	16	20	25
Диапазон рабочих температур (охлаждение) (°C)	-15...+53	-15...+53	-15...+53	-15...+53
Диапазон рабочих температур (обогрев) (°C)	-20...+30	-20...+30	-20...+30	-20...+30

ВНУТРЕННИЕ БЛОКИ

Номенклатура	QV-FM07WA	QV-FM09WA	QV-FM12WA	QV-FM18WA
Производительность (охлаждение) (кВт)	2,05	2,64	3,52	5,13
Производительность (обогрев) (кВт)	2,05	2,64	3,52	5,21
Характеристики электрической цепи (Ф/В/Гц)	1/220/50	1/220/50	1/220/50	1/220/50
Потребляемая мощность (охлаждение) (кВт)	0,035	0,035	0,035	0,052
Потребляемая мощность (обогрев) (кВт)	0,035	0,035	0,035	0,052
Рабочий ток (охлаждение/обогрев) (А)	0,2/0,2	0,2/0,2	0,2/0,2	0,34/0,34
Объем рециркуляции воздуха (м³/ч)	430/460/490/ 520/550	430/460/490/ 520/550	470/490/510/ 530/550	600/650/700/ 750/800
**Уровень звукового давления (дБ(А))	22/25/33/37/40	22/25/33/37/40	22/25/33/37/40	27/35/38/41/43
***Дозаправка хладагентом (свыше 5 метров) (г/м)	15	15	15	20
Размер внутреннего блока (ш×в×г) нетто (мм)	777×250×201	777×250×201	777×250×201	910×294×206
Размер внутреннего блока (ш×в×г) брутто (мм)	850×320×275	850×320×275	850×320×275	979×372×277
Вес внутреннего блока (нетто/брутто) (кг)	8/10,5	8/10,5	8/10,5	10/13
Диаметр соединительных труб (жидкость) (мм)	6,35	6,35	6,35	6,35
Диаметр соединительных труб (газ) (мм)	9,52	9,52	9,52	9,52

Примечание!

* Количество межблочных кабелей должно соответствовать количеству подключаемых внутренних блоков.

** Уровень звукового давления, указанный в спецификации, измеряется в специально для этого помещении – акустической безэховой камере, в которой стены покрыты звукопоглощающим материалом. В реальном помещении звук от оборудования усиливается из-за многократного отражения звука от потолка, стен, мебели и др. Данный эффект приводит к росту уровня звукового давления, который зависит от типа помещения и характеристик отражающих поверхностей.

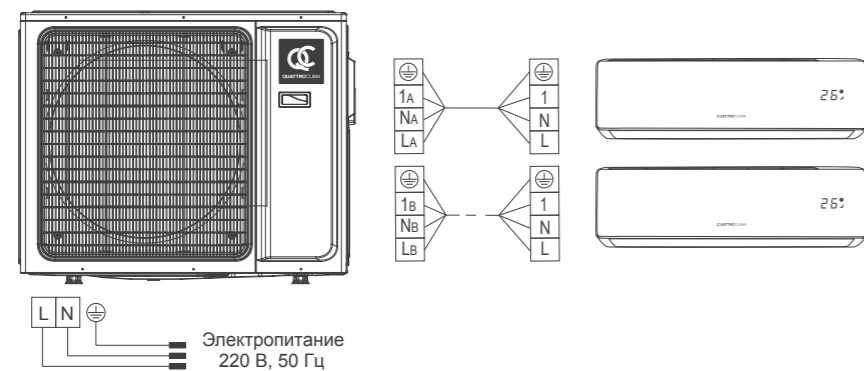
*** Дополнительная заправка считается для каждого подключенного внутреннего блока.

КОМБИНАЦИИ ПОДКЛЮЧЕНИЙ ВНУТРЕННИХ БЛОКОВ

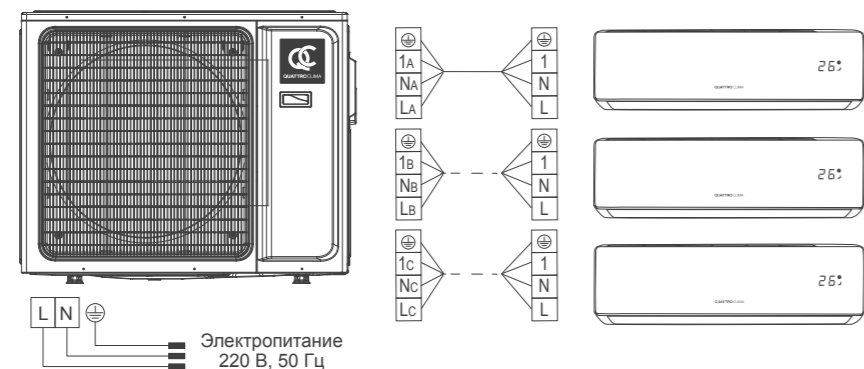
QN-FM14UA			QN-FM18UA		
Один внутр. блок	Два внутренних блока		Один внутр. блок	Два внутренних блока	
7	7+7	9+9	7	7+7	9+9
9	7+9	9+12	9	7+12	9+12
12	7+12	-	12	7+18	9+18
-	9+9	-	18	7+18	9+18

QN-FM21UA				QN-FM27UA			
Два внутренних блока		Три внутренних блока		Два внутренних блока		Три внутренних блока	
-	9+12	7+7+7	9+9+12	7+12	12+18	7+7+7	9+9+9
7+7	12+12	7+7+12	9+9+18	7+18	18+18	7+7+12	9+9+12
7+12	9+18	7+7+18	9+12+12	9+9	-	7+7+18	9+9+18
7+18	12+18	7+12+12	9+12+18	9+12	-	7+12+12	9+12+12
9+9	18+18	9+9+9	12+12+12	12+12	-	7+12+18	9+12+18
				9+18	-	12+12+12	12+12+12

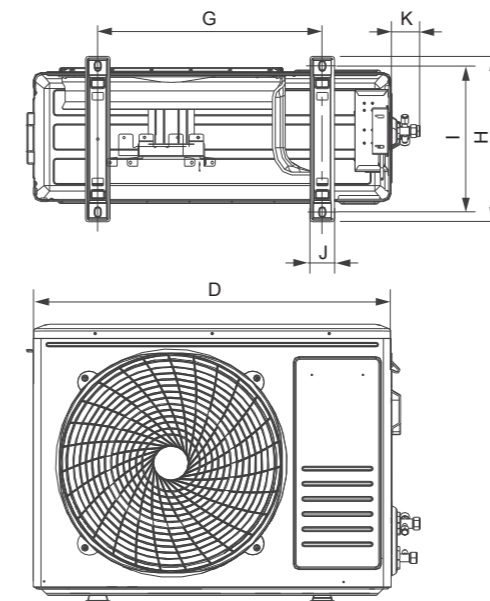
Электрическая схема подключения QN-FM14...18UA/QV-FM07...18WA



Электрическая схема подключения QN-FM21...27UA/QV-FM09...18WA

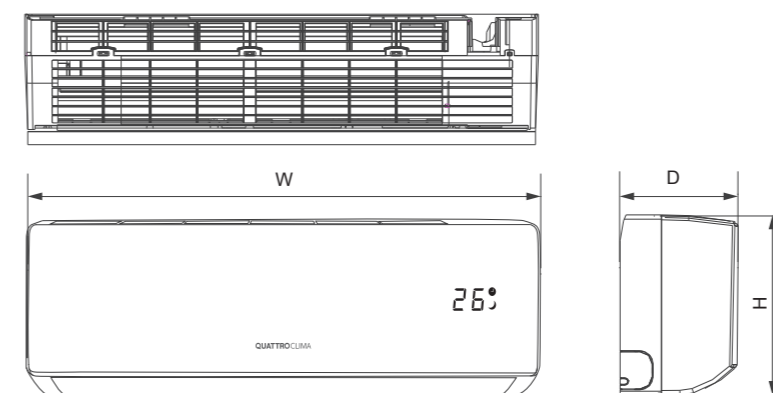


ГАБАРИТНЫЕ РАЗМЕРЫ НАРУЖНЫХ БЛОКОВ



Модель	Размеры, мм							
	D	E	F	G	H	I	J	K
QN-FM14...18UA	780	605	313	521	360	325	55	55
QN-FM21...27UA	900	655	338	623	375	347	61	68

ГАБАРИТНЫЕ РАЗМЕРЫ ВНУТРЕННИХ БЛОКОВ



Модель	Размеры, мм		
	W	H	D
QV-FM07WA	777	250	201
QV-FM09WA	777	250	201
QV-FM12WA	777	250	201
QV-FM18WA	910	294	206

МОНТАЖНАЯ ПАНЕЛЬ

